

# PRIRUČNIK O ČVRSTIM BIOGORIVIMA



PRIRUČNIK

Gefördert durch:



Bundesministerium  
für Ernährung  
und Landwirtschaft

aufgrund eines Beschlusses  
des Deutschen Bundestages

# IMPRESUM

„Priručnik o čvrstim biogorivima“ nastao je kao prerađeno i aktualizovano izdanje „Priručnika o bioenergiji“ iz 2005. godine u okviru projekta Stručne agencije za obnovljive resurse.

## **Nosilac projekta**

Stručna agencija za obnovljive resurse, registrovano udruženje, (FNR), oznaka projekta (FKZ) **22002410**

Uz podršku Saveznog ministarstva za ishranu i poljoprivredu na osnovu odluke nemačkog Saveznog parlamenta

## **Realizator projekta**

Institut za energetiku i racionalno korišćenje energije (IER), Odeljenje za sistemske analize i obnovljive izvore energije – SEE, dr Ludger Eltrop, Univerzitet Štuttgart, Heßbrühlstraße 49 a, 70569 Stuttgart, [www.ier.uni-stuttgart.de](http://www.ier.uni-stuttgart.de)

## **Projektni partneri**

Institut za tehniku sagorevanja i energetska tehniku (IFK), Odeljenje za decentralizovanu konverziju energije, dipl. ing. Norman Pobos, Univ. prof., doktor tehničkih nauka Ginter Šefkneht, Univerzitet Štuttgart, Pfaffenwaldring 23, [www.ifk.uni-stuttgart.de](http://www.ifk.uni-stuttgart.de)  
dr Hans Hartman, Tehnološki razvojni centar (TFZ) u Centru izvrsnosti za obnovljive izvore energije, Schulgasse 18, 94315 Straubing, [www.tfz.bayern.de](http://www.tfz.bayern.de)  
FICHTNER GmbH & Co. KG, Sarweystraße 3, 70191 Stuttgart, [www.fichtner.de](http://www.fichtner.de)

## **Izdavač**

Stručna agencija za obnovljive resurse, registrovano udruženje, (FNR), OT Gülzow, Hofplatz 1, 18276 Gülzow-Prüzen  
Tel.: +49 3843/6930-0, faks: +49 3843/6930-102, [info@fnr.de](mailto:info@fnr.de), [www.fnr.de](http://www.fnr.de)

## **Autori izdanja iz 2014. god.**

Poglavlje 1, 4, 5 i 6: dr sc. agr. Ludger Eltrop, dr sc. agr. Marlis Hertlajn, dr ing. Til Jensen<sup>1</sup>, dipl. ing. Martin Hensler, dr ing. Kristof Kruk, dr ing. Enver Doruk Ezdemir<sup>2</sup> – Institut za energetiku i racionalno korišćenje energije (IER), Odeljenje za sistemske analize i obnovljive izvore energije (SEE); 1 sada Ministarstvo za životnu sredinu, klimu i energetiku Baden-Virtemberga, Štuttgart; 2 sada Nemački centar za vazduhoplovstvo i kosmonautiku (DLR), Institut za automobilske koncepte, Štuttgart  
Poglavlje 2: dr sc. agr. Hans Hartman – Tehnološki razvojni centar (TFZ) u Centru izvrsnosti za obnovljive izvore energije  
Poglavlje 3: dipl. ing. Norman Pobos, Univ.-prof., doktor tehničkih nauka Ginter Šefkneht – Institut za tehniku sagorevanja i energetska tehniku (IFK), Univerzitet Štuttgart. Odgovornost za sadržaj snose isključivo autori.  
Autore prvog izdanja i ranijih aktualizovanih verzija možete pronaći u prilogu.

## **Urednik**

Stručna agencija za obnovljive resurse, registrovano udruženje, (FNR), Odeljenje za odnose sa javnošću

## **Fotografije**

Naslov: Fotolia, FNR/dr Hansen, bioenergana Emsland GmbH & Co. KG. Ukoliko uz fotografiju nije drugačije naznačeno: FNR

## **Dizajn/realizacija**

[www.tangram.de](http://www.tangram.de), Rostok

## **Prevod**

Snežana Gvozdenac

## **Lektura**

Goran Bojić

## **Štampa**

Publikum d.o.o., Beograd  
Štampano na FSC sertifikovanom papiru

4., kompletno prerađeno izdanje, maj 2014. god.

Sva prava zadržana.

Nijedan deo ove publikacije bez pismene saglasnosti izdavača ni u kom obliku ne sme da se reprodukuje ili da se primenom elektronskih sistema prerađuje, distribuira ili arhivira.

# PRIRUČNIK O ČVRSTIM BIOGORIVIMA

Planiranje, rad i ekonomska isplativost  
bioenergana srednjeg i  
velikog kapaciteta





# PREDGOVOR

Čvrsta biogoriva predstavljaju najznačajnije regenerativne nosioce energije u oblasti proizvodnje toplote iz obnovljivih izvora i značajne nosioce energije sa razvojnim potencijalom za primenu u kogenerativnim postrojenjima. Pored drveta različitog porekla, npr. korišćenog drveta, šumskih i industrijskih drvnih ostataka, kao i drveta od održavanja predela i sa brzorastućih plantaža koje može da se koristi u energetske svrhe, veoma su relevantni i kao čvrsta biogoriva značajni potencijal poseduju i različiti žetveni ostaci i sporedni proizvodi iz prerade poljoprivrednih proizvoda, ali i specijalno gajene energetske biljke.

U okviru energetske tranzicije Savezna vlada postavila je ambiciozne ciljeve radi povećanja efikasnosti i smanjenja energetske potrošnje u oblasti električne i toplotne energije i mobilnosti, kao i radi prelaska energetske privrede na prevashodno obnovljive izvore. Pri tome se takođe stremi ka povećanju udela kogeneracije (KOG) u proizvodnji električne energije, što se podržava okvirnim zakonskim propisima. Primena čvrstih biogoriva je pri tome posebno pogodna za ispunjavanje zahteva klimatske zaštite, bezbednosti snabdevanja i održivosti.

Ovaj priručnik daje informacije o svojstvima i proizvodnji, odnosno pripremi različitih vrsta čvrstih biogoriva. Opširno su opisana i tehničkim podacima potkrepljena kako proverena, tako i inovativna sistemska tehnička rešenja za proizvodnju toplotne energije, ali i za proizvodnju električne energije kogeneracijom u postrojenjima srednjeg i velikog kapaciteta. Priručnik prikazuje aktuelne okvirne uslove između ostalog u pogledu pravnih propisa kojima se reguliše izdavanje dozvola i daje sugestije u vezi sa koncipiranjem ugovora o isporuci toplotne energije i goriva. Nekoliko obimnih poglavlja bavi se pitanjima ekonomske isplativosti postrojenja na biomasu i aspektima planiranja i sprovođenja projekata. Priručnik je dopunjen bazom podataka koja stoji na raspolaganju onlajn pod <http://mediathek.fnr.de/leitfaden-bioenergie>

Nadamo se da će Vam ovaj priručnik pomoći prilikom planiranja i realizacije projekata u oblasti korišćenja biomase.



Ing. dr Andreas Šite  
Direktor Stručne agencije za obnovljive resurse,  
registrovano udruženje, (FNR)



# SADRŽAJ

<b>1</b>	<b>Uvod</b>	<b>7</b>
1.1	Polazna situacija	7
1.1.1	Bioenergija i čvrsta biogoriva u Nemačkoj	7
1.1.2	Biogena čvrsta goriva	8
1.1.3	Potencijali i korišćenje biogenih čvrstih goriva u Nemačkoj	9
1.1.4	Razvoj tržišta u domenu termoelektrana na biomasu	10
1.1.5	Razvoj tržišta u domenu termohemijske gasifikacije biomase	11
1.1.6	Budući izazovi za održivo energetska korišćenje čvrstih biogoriva	12
1.2	Ciljevi i ciljna grupa	13
1.3	Struktura i podela Priručnika o čvrstim biogorivima	14
1.4	Baza podataka	15
1.5	Spisak literature	15
<b>2</b>	<b>Proizvodnja, priprema i svojstva biogenih čvrstih goriva</b>	<b>17</b>
2.1	Nastanak i proizvodnja drvene biomase	18
2.1.1	Šumski drvni ostaci	18
2.1.2	Ostaci od obrade i prerade drveta	20
2.1.3	Otpadno drvo	20
2.1.4	Drvo iz brzorastućih plantaža	21
2.2	Žetva i sakupljanje drvene biomase	22
2.2.1	Šumski drvni ostaci	22
2.2.2	Drvo od održavanja predela	24
2.2.3	Žetva brzorastućih plantaža	24
2.3	Nastanak i proizvodnja slamaste biomase	25
2.3.1	Slamasti sporedni proizvodi, ostaci i otpad	25
2.3.2	Miskantus (kineska trska)	27
2.4	Žetva i sakupljanje slamaste biomase	28
2.4.1	Sečka	28
2.4.2	Bale	29
2.4.3	Peleti	31
2.5	Postžetveni postupci za drvo i slamasti materijal	31
2.5.1	Transport	31
2.5.2	Prerada	32
2.5.3	Skladištenje	37
2.5.4	Sušenje	41
2.6	Svojstva i kvalitet goriva	43
2.6.1	Elementarni sastav	43
2.6.2	Druga svojstva goriva i njihov značaj	44
2.6.3	Fizičko-mehanička svojstva	48
2.6.4	Procena količine energije	49
2.7	Spisak literature	50

<b>3</b>	<b>Sistemska tehnika za proizvodnju energije</b>	<b>53</b>
3.1	Tehnički okvirni uslovi i stepen razvoja	53
3.1.1	Svojstva goriva	53
3.1.2	Karakteristični načini korišćenja energije	54
3.1.3	Stanje tehnike za proizvodnju energije	56
3.2	Koncepti sagorevanja	57
3.2.1	Fizičko-hemijske osnove sagorevanja	57
3.2.2	Priprema i skladištenje goriva, sistemi za punjenje i izuzimanje sa skladišta	60
3.2.3	Ložišni sistemi	63
3.2.4	Kotlovi i prenosnici toplote	73
3.2.5	Tehnike za isključivu proizvodnju električne energije	76
3.2.6	Kogeneracija kod ložišnih postrojenja	78
3.2.7	Tehnike za distribuciju toplotne energije	81
3.2.8	Mogućnosti smanjenja emisije i prečišćavanja otpadnih gasova	85
3.2.9	Sastav i iskorišćenje pepela	92
3.3	Koncepti gasifikacije	96
3.3.1	Fizičko-hemijske osnove gasifikacije	96
3.3.2	Priprema i skladištenje goriva, sistemi za punjenje i izuzimanje sa skladišta	98
3.3.3	Reaktori za gasifikaciju	98
3.3.4	Prečišćavanje gasa	105
3.3.5	Korišćenje proizvedenog gasa	108
3.4	Elektro- i upravljačka tehnika	110
3.5	Postavljanje bioenergetskih objekata, potrebni objekti, potreban prostor i protivpožarna zaštita	112
3.6	Spisak literature	115
<b>4</b>	<b>Pravni okvirni uslovi</b>	<b>120</b>
4.1	Pregled regulativa relevantnih za bioenergetske projekte	120
4.2	Pravni propisi kojima se reguliše izdavanje dozvola	121
4.2.1	Postupak za postrojenja koja prema BImSchG ne zahtevaju dozvolu	121
4.2.2	Postupak izdavanja dozvole u pogledu zaštite od emisija	122
4.2.3	Zbirni pregled propisa prema BImSchG i graničnih vrednosti emisija	125
4.2.4	Druge relevantne regulative	125
4.3	Propisi kojima se reguliše podsticaji	128
4.3.1	Zakon o obnovljivim izvorima energije	128
4.3.2	Zakon o kogeneraciji	129
4.4	Ugovori o isporuci goriva i toplotne energije	130
4.4.1	Ugovor o isporuci goriva	130
4.4.2	Ugovor o isporuci toplotne energije	131
4.5	Spisak literature	132

<b>5</b>	<b>Troškovi i ekonomska isplativost</b>	<b>135</b>
5.1	Investicioni troškovi bioenergana	135
5.1.1	Građevinsko-tehnička oprema za proizvodnju energije	135
5.1.2	Mašinsko-tehnička oprema za proizvodnju energije	136
5.1.3	Elektro-tehnička i upravljačko-tehnička oprema za proizvodnju energije	139
5.1.4	Distribucija toplotne energije	139
5.1.5	Ostali nabavni troškovi	139
5.2	Operativni troškovi bioenergana	141
5.2.1	Troškovi za remont i održavanje	141
5.2.2	Personalni troškovi	141
5.2.3	Troškovi za sredstva za rad i uklanjanje pepela	141
5.2.4	Troškovi poreza i osiguranja	141
5.3	Troškovi goriva (franko postrojenje)	142
5.3.1	Osnovni podaci i polazišta	142
5.3.2	Troškovi pripreme šumske drvene sečke	144
5.3.3	Troškovi pripreme drveta iz brzorastućih plantaža	148
5.3.4	Troškovi pripreme slame žitarica	150
5.3.5	Troškovi pripreme miskantusa	153
5.3.6	Troškovi pripreme materijala od održavanja predela	156
5.3.7	Poređenje troškova pripreme različitih biogenih čvrstih goriva	157
5.4	Razvoj troškova goriva od 2001. godine	157
5.5	Prihodi iz redovnog poslovanja i subvencije	159
5.6	Utvrđivanje troškova proizvodnje energije na osnovu primera	160
5.7	Spisak literature	163
<b>6</b>	<b>Razvoj i realizacija projekta</b>	<b>167</b>
6.1	Organizacija odvijanja projekta i međusektoralni zadaci	168
6.1.1	Projektne menadžment	168
6.1.2	Finansiranje i podsticaji	169
6.1.3	Odnosi sa javnošću	171
6.1.4	Operativni modeli i pravni oblici	171
6.1.5	Sistem upravljanja kvalitetom za toplane na drvo	172
6.2	Projektne nacrt i studija izvodljivosti	172
6.2.1	Analiza tehničkih aspekata	173
6.2.2	Analiza ekonomskih aspekata	181
6.2.3	Analiza netehničkih/neekonomskih aspekata	188
6.2.4	Evaluacija i preporuka	188
6.3	Preliminarno, konceptualno i implementaciono planiranje	191
6.4	Postupak odobravanja	191
6.5	Faza raspisivanja tendera	194
6.6	Isporuka, montaža, obuka, stavljanje u pogon, probni rad, tehnički prijem	195
6.7	Rad postrojenja	197
6.8	Spisak literature	198
	Prilog	202

# NAPOMENE UZ SRPSKU VERZIJU PRIRUČNIKA

Program Nemačke organizacije za međunarodnu saradnju (GIZ) "Razvoj održivog tržišta bioenergije u Srbiji" zajedno sprovode KfW (finansijska komponenta) i GIZ (komponenta tehničke podrške). On se finansira od strane nemačkog Saveznog ministarstva za ekonomsku saradnju i razvoj (BMZ) u okviru Nemačke klimatsko-tehnološke inicijative. Glavni implementacioni partner i korisnik tehničke podrške je Ministarstvo poljoprivrede i zaštite životne sredine Republike Srbije. Glavni cilj projekta je jačanje kapaciteta i stvaranje povoljnog ambijenta za održivo korišćenje bioenergije u Srbiji. Komponenta tehničke podrške obuhvata sledeće oblasti:

1. **Političko savetovanje:** utvrđivanje bioenergetskog potencijala i uspostavljanje regulacionog okvira za stvaranje povoljnog okruženja za privatne investicije u bioenergetske projekte itd.
2. **Snabdevanje biomasom:** pružanje tehničke pomoći pri investicijama u toplane na biomasu u najviše tri pilot regiona radi održivog obezbeđivanja pouzdanog i troškovno efikasnog snabdevanja biomasom.
3. **Efikasno korišćenje ogrevnog drveta u domaćinstvima:** povećanje efikasnosti korišćenja ogrevnog drveta u domaćinstvima promovisanjem sušenja drveta i efikasnih peći.
4. **Razvoj projekata:** u saradnji sa nacionalnim i međunarodnim privatnim sektorom pružanje podrške razvoju i implementaciji izvodljivih bioenergetskih projekata – od postrojenja za biogas ili spaljivanje slame u industrijskom sektoru do kotlova na drvo za grejanje privatnih i javnih objekata.

Srpska verzija „Priručnika o biogenim čvrstim gorivima” finansirana je od strane projekta GIZ-a „Razvoj održivog tržišta bioenergije u Srbiji” sa ciljem pružanja tehničkih i ekonomskih informacija dobijenih na bazi iskustava i saznanja stečenih u bioenergetskom sektoru u Nemačkoj radi razvoja održivih projekata korišćenja biomase u Srbiji.

Uz podršku nemačkog Saveznog ministarstva za ekonomsku saradnju i razvoj (BMZ) i sprovedeno od strane:

Deutsche Gesellschaft für  
Internationale Zusammenarbeit  
Dag-Hammarskjöld-Weg 1-5  
65760 Eschborn  
Germany  
T +49 6196 79-4102  
F +49 6196 79-115  
E [energy@giz.de](mailto:energy@giz.de)  
I [www.giz.de](http://www.giz.de)



Sprovedeno od strane:

**giz** Deutsche Gesellschaft  
für Internationale  
Zusammenarbeit (GIZ) GmbH



# 1 UVOD

Drvo predstavlja klasično i već vekovima korišćeno čvrsto gorivo od biomase. I danas težište energetskeg korišćenja biomase još uvek leži na ovom biogorivu. U toku proteklih godina je, međutim, u ovoj oblasti došlo do značajnog i novog razvoja. Ne samo da sada imamo i druge oblike čvrstih biogoriva, na primer slamu, seno ili materijal od održavanja predela, već su i u znatnoj meri dalje razvijene, odnosno poboljšane tehnike za korišćenje čvrstih biogoriva. Tako je udeo obnovljivih biogoriva u održivom energetskeg snabdevanju u Nemačkoj značajno proširen i povećana je održivost korišćenja biogoriva.

Ovaj „Priručnik o čvrstim biogorivima“ koji predstavlja aktualizovanu i prerađenu verziju ranijeg „Priručnika o bioenergiji“ u obzir uzima upravo ovaj razvoj, prikazujući najznačajnije tehnologije i postupke aktuelnog stanja tehnike i predstavljajući osnovna saznanja o njima. Namera je bila da se preradi i aktualizuje jedna publikacija koja se proteklih godina pokazala kao veoma uspešna da bi moglo da se prati energetskeg korišćenje biomase koje se nalazi u „fazi sazrevanja“ i da bi se obezbedio razvoj dobrih projekata.

„Priručnik o čvrstim biogorivima“ je tako ušao u zbirku priručnika Stručne agencije za obnovljive resurse koja je objavila odgovarajuće publikacije i za druge vidove korišćenja bioenergije. Pri tome je postojeći „Priručnik o čvrstim biogorivima“ koji se prevashodno bavi postrojenjima srednjeg do velikog kapaciteta (> 100 kW) s jedne strane proširen, a s druge strane je delimično sažet da prikazi ne bi bili preopširni. Suštinski delovi koji su relevantni i za druge mogućnosti korišćenja biomase su izdvojeni, odnosno iznova formulisani u novoobjavljenom „Opštem priručniku“. Taj Opšti priručnik bi ubuduće trebalo da pruži obuhvatni prikaz opštevažećih informacija pre svega o potencijalima, aspektima održivosti i razvoju projekata u oblasti korišćenja bioenergije u Nemačkoj. Onaj ko, dakle, želi da stekne obuhvatan uvid u korišćenje bioenergije u Nemačkoj, trebalo bi prvo da pročita Opšti priručnik kao osnovnu publikaciju, da bi se nakon toga uz pomoć pojedinačnih priručnika informisao o određenim vrstama tehnologije.

## 1.1 Polazna situacija

### 1.1.1 Bioenergija i čvrsta biogoriva u Nemačkoj

Bioenergija je u Nemačkoj u toku proteklih godina postala značajni stožer energetskeg snabdevanja. Uslovi za razvoj bioenergetskih projekata su se nakon bezbroj iskustava i projekata proteklih deset godina suštinski promenili. Bioenergija je u mnoštvu različitih energenata postala jedan od uobičajeno korišćenih oblika energije. Pri tome se razvilo i tržište za biogoriva i bioenergetske tehnologije koje nudi mnoštvo različitih opcija za tehnologije i postupke pripreme goriva iz biomase.

Među obnovljivim izvorima energije u Nemačkoj bioenergija ima najveći udeo. Pri potrošnji finalne energije od 9.300 PJ u 2013. godini (potrošnja primarne energije 13.908 PJ) i uz ukupan udeo obnovljivih izvora energije od 12,3 % (1.145 PJ), udeo bioenergije ukupno iznosi 710 PJ odn. oko 8 % (Savezno ministarstvo za privredu i energetiku - BMWi, 2014). Pri tome je udeo u proizvodnji toplotne energije sa 117 od ukupno 133 TWh (88 %) znatno veći nego u proizvodnji električne energije (48 od 153 TWh, što čini 31 %). U oblasti proizvodnje motornih goriva iz obnovljivih izvora biomasa sa 33 TWh čini 100 % sirovine za proizvodnju energenata biodizela, biljnog ulja i bioetanol (svi podaci iz /BMWi 2014/). Energetskeg korišćenje biomase je u Nemačkoj u pogledu sprečavanja emisija stakleničkih gasova u 2013. godini u domenu proizvodnje električne energije imalo doprinos od 27 mio. t, a u proizvodnji toplotne energije od 33 mio. t i motornih goriva od 5 mio. t / BMWi 2014/. Time bioenergija u ukupnom smanjenju od oko 147 mio. t učestvuje sa gotovo polovinom (44 %). Osim toga energetskeg korišćenje biomase doprinosi razvoju poljoprivrede i šumarstva kao i razvoju ruralnih predela. Tu se mobilizuju i prevashodno regionalno koriste značajni potencijali stvaranja dodate vrednosti.

U toku proteklih godina u Nemačkoj porastao je broj realizovanih projekata za korišćenje biomase. To je sporadično dovelo do bojazni da je korišćenje bioenergije već premašilo meru održivog korišćenja. Činjenica je, međutim, da su se do drugog saveznog popisa šuma (BWI) 2003. godine drvne zalihe u šumama povećale. Šumske površine povećane su za oko 3.500 hektara godišnje, dok su drvne zalihe porasle za 417

mio. kubnih metara /BMELV 2004/. Trenutno (2014) se sprovi-  
 vodi treći savezni popis šuma. Studija o popisu iz 2008. god.  
 za pripremu trećeg saveznog popisa pokazala je da su i u izve-  
 štajnom periodu do 2008. god. zalihe ugljenika porasle za 4,7  
 mio. t godišnje i da su drvne zalihe od drugog saveznog popisa  
 u 2002. godini porasle za 2 % /AFZ 2009/. To pokazuje da  
 šume u Nemačkoj i u toku proteklih godina uprkos povećanom  
 korišćenju drveta i dalje predstavljaju značajnu rezervu uglje-  
 nika. Međutim, projekcije bazirane na modelima takođe poka-  
 zuju da se ubuduće mora računati sa smanjenjem drvnih zaliha  
 i da stoga dalje intenziviranje korišćenja šuma za proizvodnju  
 biogoriva mora da se razmotri veoma pažljivo /AFZ 2009/.

Čvrsta biogena goriva se, međutim, usled uporedivo velikih  
 raspoloživih potencijala mogu i dalje koristiti. Pri tome bi veću  
 pažnju trebalo posvetiti korišćenju ostataka i kaskadnom, tj.  
 stepenovanom korišćenju u smislu kombinacije oblika materijalnog  
 i energetskog iskorišćenja. Ali, usled ograničene raspoloživosti  
 slobodnih potencijala goriva, srednjeročno, uz održivo  
 korišćenje, mogu se očekivati ograničenja za domaće tržište.  
 Stoga se na međunarodnim tržištima više traže i mobilišu novi  
 potencijali.

Suštinski faktor za bolje raspoređivanje potencijala pred-  
 stavlja dalje povećanje ukupne efikasnosti tehnologija za korišće-  
 nje čvrste biomase. Tu spada pre svega i iskorišćenje toplotne  
 energije prilikom istovremene proizvodnje električne, toplotne  
 i rashladne energije. Ovde još uvek nisu iskorišćeni svi potenci-  
 jali, već se moraju dodatno mobilisati.

Intenzivnije korišćenje bioenergije je u toku proteklih godi-  
 na bilo praćeno širokom ponudom instrumenata podsticaja, od  
 Zakona o obnovljivim izvorima energije (EEG) preko programa  
 tržišnih podsticaja (MAP), pa sve do specifičnih podsticajnih  
 sredstava na nivou EU, savezne države, pokrajina i lokalnih

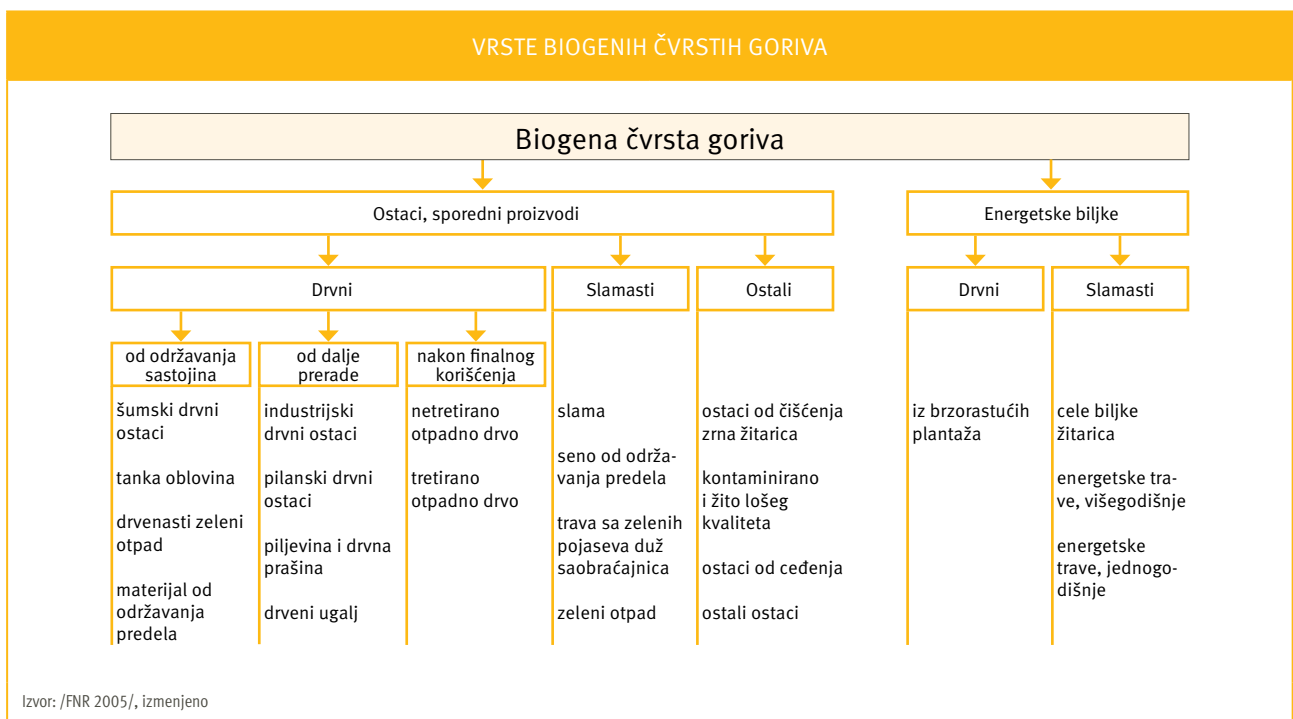
samouprava. Osim toga, postoji raznovrsna ponuda informa-  
 tivnog materijala i savetodavnih usluga – tome su doprinela  
 i prva dva izdanja „Priručnika o bioenergiji“. Mogućnosti kori-  
 šćenja podsticaja podležu konstantnoj promeni, pre svega radi  
 prilagođavanja dotičnim tržišnim uslovima i njihovim promena-  
 ma. Postojeći priručnik stoga može da prikaže samo osnovne  
 principe podsticajnih mera, ali ne pruža pravno obavezujuće  
 informacije o načinu korišćenja i visini dotičnih podsticajnih  
 sredstava.

Organizacija, izgradnja kao i upravljanje radom energane na  
 biogena čvrsta goriva sa stanovišta energetske i ekološke poli-  
 tike predstavlja svrshodan i isplativ zadatak, ali delom pove-  
 zan i sa posebnim izazovima . Prerađeno izdanje dosadašnjeg  
 „Priručnika o bioenergiji“ i novoizrađeni „Priručnik o čvrstim  
 biogorivima“ za postrojenja srednjeg do velikog kapaciteta  
 stoga žele da pruže aktuelan i zasnovan pregled relevantnih  
 informacija o korišćenju čvrstih bioenergenata i da tako dodat-  
 no podrže razvoj dobrih i uspešnih bioenergetskih projekata.

### 1.1.2 Biogena čvrsta goriva

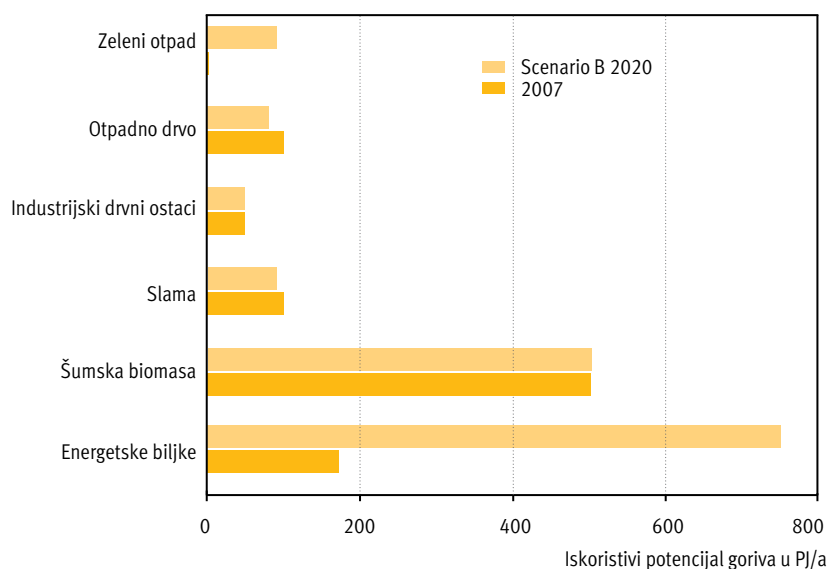
Od biomasa korišćenih u energetske svrhe, biogena čvrsta gori-  
 va imaju najznačajniji udeo. Čvrsta goriva od biomase, pre sve-  
 ga drveta, u današnje vreme u energetskom sistemu zamenjuju  
 značajan deo primenjenih fosilnih goriva i tako doprinose sman-  
 njenju energetske uslovljene emisije stakleničkih gasova.

Biogena čvrsta goriva predstavljaju goriva od biomase  
 koja su u trenutku energetskog korišćenja u čvrstom stanju.  
 Shodno tome npr. šumski drveni ostaci, slama uljane repi-  
 ce, seno, ali i drveni ugalj spadaju u biogena čvrsta goriva.  
 Raspoloživa i tehnički iskoristiva biogena čvrsta goriva dele  
 se na ostatke, odnosno sporedne proizvode i specijalno ga-  
 jene energetske biljke. Prema različitim svojstvima razlikuju



Slika 1.1: Vrste biogenih čvrstih goriva u Nemačkoj

## TEHNIČKI ISKORISTIVI POTENCIJAL BIOGENIH ČVRSTIH GORIVA



Izvor: prema /BMVBS 2010/

© FNR 2013

Slika 1.2: Tehnički iskoristivi potencijal biogenih čvrstih goriva u Nemačkoj za 2007. god. i za scenario B 202

se slamasta, drvena i ostala goriva. Slika 1.1 daje pregled biogenih čvrstih goriva.

Energetski iskoristivi ostaci, odnosno sporedni proizvodi nastaju, na primer, u proizvodnji poljoprivrednih i šumskih biljaka (šumski drveni ostaci, tanka oblova, slama). Osim toga, značajne količine ostataka i sporednih proizvoda dolaze iz industrije u kojima se koristi biomasa, pre svega drvoprerađivačke i građevinske industrije (industrijski drveni ostaci, drvena građa i otpadno drvo) koji se delom i svrstavaju u „otpad“. Ostali čvrsti energenti obuhvataju npr. ostatke od čišćenja zrna žitarica ili ostatke od ceđenja koji se pod određenim okolnostima mogu učiniti raspoloživim za proizvodnju energije, ali koji u pogledu količine ne igraju značajnu ulogu. Srazmerno velik je i raspon korisnih energetskih biljaka, od drveta sa brzorastućih plantaža do slamastih biogoriva, npr. višegodišnjih trava kao što je miskantus.

### 1.1.3 Potencijali i korišćenje biogenih čvrstih goriva u Nemačkoj

Potencijali biogenih čvrstih goriva su se u Nemačkoj na nacionalnom nivou utvrđivali u nekoliko navrata. Uprkos tome je potrebno da se ti podaci o potencijalima kritički analiziraju i pre svega iznova utvrde na lokalnom ili regionalnom nivou i u odnosu na zahteve održivog korišćenja.

Ukupni energetski potencijal biomase u Nemačkoj kreće se u rasponu od 1.210 do 1.700 PJ /BMELV 2011/. Tehnički iskoristivi potencijal biogenih čvrstih goriva u Nemačkoj iznosi oko 1.000 PJ/a. On se, između ostalog, sastoji od oko 511 PJ od drvnih goriva iz šumarstva, oko 110 PJ od drvnih sporednih proizvoda iz drvoprerađivačke industrije, oko 58 PJ od otpadnog drveta, oko 110 PJ od slame i još oko 180 PJ od čvrstih goriva iz poljoprivredne proizvodnje i energetskih biljaka, npr. brzo-

rastućih plantaža /BMVBS 2010 Bd. 7/. Ovi podaci o potencijalima se u zavisnosti od izvora značajno razlikuju u pogledu navedenih vrednosti i njihove pouzdanosti. Pošto su ovi podaci prikupljeni uzimajući u obzir tehničku izvodljivost, oni se vremenom sa daljim tehničkim napretkom mogu i povećati. Tako Nemački centar za istraživanje biomase (DBFZ) polazeći od raznih pretpostavki govori o povećanju ukupnog energetskog potencijala do 2020. godine na 1.500 i 1.800 PJ i o udelu u proizvodnji električne energije u Nemačkoj od 16–20 %, u proizvodnji toplotne energije od 22–26 % i u potrošnji pogonskih goriva od 6–8 %.

Izveštaj „Bioenergija: mogućnosti i granice“ koji je 2012. godine objavljen od strane Akademije nauka Leopoldina /Leopoldina 2012/ grubom procenom iskorišćenja i ubiranja biomase u Nemačkoj dolazi do zaključka da bioenergija može da zadovolji samo jednocifreni procentualni udeo potrebne primarne energije. Prema tom izveštaju, od ukupno posečenog drveta reda veličine od 500–600 PJ se direktno energetski koristi oko 40 %, dok se preostalih 60 % tek u daljim fazama iskorišćenja eventualno koristi i u energetske svrhe. Autori smatraju da se od poljoprivredne proizvodnje manje od 10 %, odnosno 200 PJ, koristi energetski, pri čemu i korišćenje slame sa količinom od ispod 100 PJ još uvek nije održivo. Tako Leopoldina dolazi do znatno pesimističnije procene potencijala bioenergije nego drugi autori.

Slika 1.2 pokazuje poređenje energetskih potencijala za različite frakcije čvrstih biogoriva.

Veliki deo potencijala čvrstih biogoriva se u Nemačkoj već koristi. Godine 2011. je oko 7,8 mio. tona čvrstih biogoriva korišćeno u (termo)elektranama na biomasu koje su u Nemačkoj u pogonu /DBFZ 2011b/. Od biogenih čvrstih goriva proizvedeno je oko 11,3 TWh električne energije i 93 TWh

toplotne energije /BMU 2012/. To čini oko 1,9 % potrošnje finalne energije za električnu i 7 % potrošnje finalne energije za toplotnu energiju. Pri tome se prevashodno koristi drvo, pre svega šumsko drvo. Oko 55 % postrojenja koristi neobrađeno prirodno drvo, 13 % koristi sortimente otpadnog drveta klase AI i All. A 20 % postrojenja koristi i mešovite sortimente, dakle i prirodno i otpadno drvo (svi podaci iz /DBFZ 2011b/).

#### 1.1.4 Razvoj tržišta u domenu termoelektrana na biomasu

Razvoj tržišta je u domenu termoelektrana na biomasu od uvođenja Zakona o obnovljivim izvorima energije 2000. godine do 2011. godine bio izuzetno dinamičan. On se 2012. i 2013. godine usporio. Dok su u toku prvih godina uglavnom građene termoelektrane prevashodno za otpadno drvo i često sa snagom između 10 i 20 MW<sub>el</sub>, u toku proteklih godina izgrađene su pretežno manje termoelektrane na biomasu za korišćenje drvene sečke od šumskih drvnih ostataka i materijala od održavanja predela.

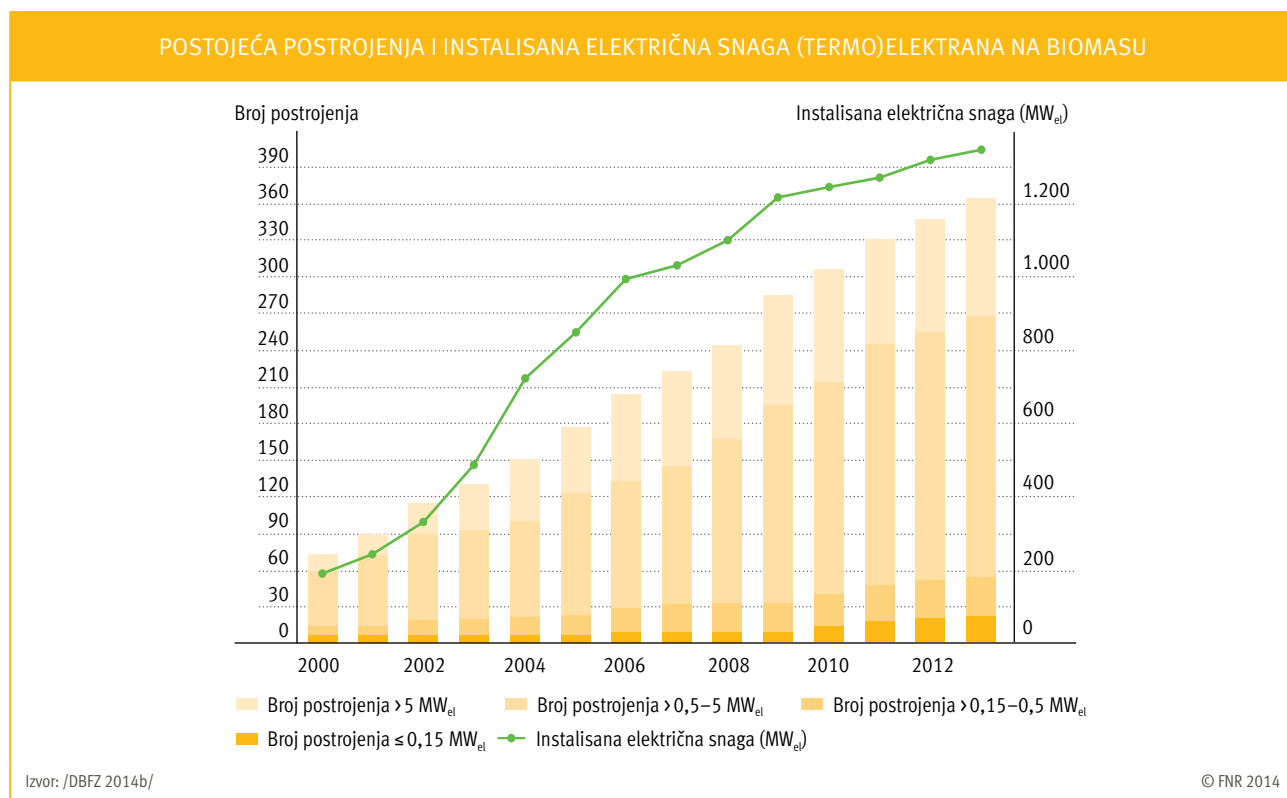
Aktuelni broj postrojenja za korišćenje čvrste biomase (bez kogenerativnih postrojenja sa gasifikatorom) koja dolaze u obzir za tarifiranje prema Zakonu o obnovljivim izvorima energije na kraju 2013. godine iznosio je 372 termoelektrane na biomasu. Do kraja 2013. godine instalirana je nominalna električna snaga od oko 1.354 MW<sub>el</sub> /DBFZ 2014b/. Broj termoelektrana na biomasu se zahvaljujući Zakonu o obnovljivim izvorima energije od 2000. do 2013. godine povećao desetostruko, a instalirana snaga više nego devetostruko. Uz to dolaze kogenerativna postrojenja za gasifikaciju drveta koja se od 2011. godine sve

više uvode na tržište i kojima je u narednom delu posvećeno zasebno poglavlje.

Broj termoelektrana na biomasu trenutno iznosi 104 postrojenja (28 % ukupnog broja postrojenja) sa snagama preko 5 MW<sub>el</sub>. 215 postrojenja (58 % ukupnog broja postrojenja) poseduje snagu u rasponu od 0,5 MW<sub>el</sub> do 5 MW<sub>el</sub>. Termoelektrane na biomasu snage manje od 0,5 MW<sub>el</sub> poseduju udeo na tržištu od ispod 15 % (vidi sliku 1.3).

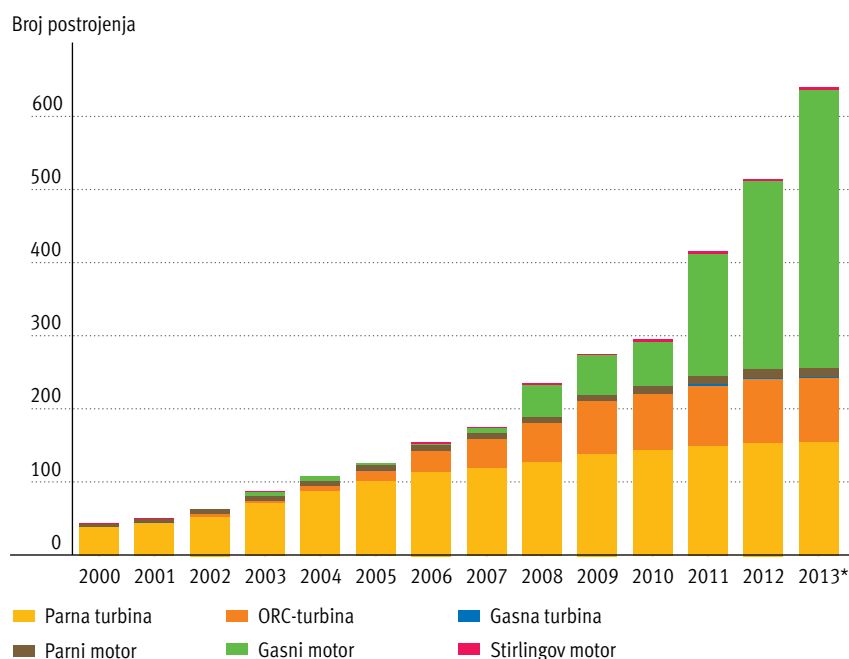
Razvoj tržišta za čvrsta biogoriva i prilagođavanje okvirnih uslova, pre svega u Zakonu o obnovljivim izvorima energije, u poslednje vreme su podstakli dodatnu izgradnju postrojenja srednje snage od 0,5 do 5 MW<sub>el</sub> i pri tome favorizovali postrojenja sa obuhvatnim iskorišćavanjem toplotne energije.

Kao tehnologija konverzije se za proizvodnju električne energije iz biomase kod snage preko 2 MW<sub>el</sub> prevashodno koriste parne turbine koje takođe imaju i najveći udeo u pogledu instalirane električne snage i u odnosu na proizvodnju električne energije iz čvrstih biogoriva. (Termo)elektrane na biomasu sa parnim turbinama postoje u rasponu snage od 0,5 MW<sub>el</sub> do 20 MW<sub>el</sub>, a u pojedinačnim slučajevima i iznad toga. Parnе turbine se pri tome koriste u kombinaciji sa kotlovima sa fluidizovanim slojem ili rešetkastim ložištem. Bruto električni stepeni efikasnosti tih postrojenja se u zavisnosti od snage i ekstrakcije toplote kreću između 10 i 40 %. Postrojenja sa stepenom efikasnosti od preko 35 % ne poseduju, odnosno poseduju samo veoma nisku ekstrakciju toplotne energije. U rasponu snage od 0,15 MW<sub>el</sub> do 2 MW<sub>el</sub> etablirala se tehnologija organskog Rankineovog ciklusa (ORC) i stekla sve veći značaj na tržištu. Bruto električni stepen efikasnosti tih postrojenja, doduše, iznosi



Slika 1.3: Postojeći broj postrojenja i instalirana električna snaga (termo)elektrana na biomasu koje su u pogonu (stanje s kraja 2013. god. bez postrojenja za gasifikaciju, celulozno-papirne industrije i mikrokogenerativnih postrojenja < 10 kW<sub>el</sub>)

## RAZVOJ BROJA POSTROJENJA U DOMENU (TERMO)ELEKTRANA NA BIOMASU



Izvor: /DBFZ 2014b/

© FNR 2014

Slika 1.4: Razvoj broja postrojenja u domenu (termo)elektrana na biomasi prema primenjenim tehnologijama (\* vrednosti za 2013. god. su preliminarnne)

samo oko 15 %, ali uz obuhvatno iskorišćenje toplotne energije, odnosno uz temperaturni režim rada, ona postižu relativno visoke ukupne stepene efikasnosti.

Razvoj broja postrojenja u oblasti proizvodnje električne energije od biomase, iskazan prema tehnologiji konverzije korišćenju za proizvodnju električne energije, prikazan je na slici 1.4. Parni i Stirlingovi motori koji se prevashodno primenjuju u rasponu snage ispod 0,5 odn. ispod 0,15 MW<sub>el</sub> do sada poseduju samo ograničeni tržišni značaj za proizvodnju električne energije od čvrstih biogoriva. Za taj raspon snage je trenutno upadljiv porast sistema sa gasnim motorom i generatorom u kombinaciji sa postrojenjima za gasifikaciju drveta.

Postrojenja na biomasi za proizvodnju električne energije, ali i ona sa maksimalnom prosečnom snagom, postoje pre svega u velikim saveznim pokrajinama bogatim šumama kao što su Bavarska, Baden-Virtemberg i Severna Rajna-Vestfalija.

Kao ukupan doprinos bruto proizvodnji električne energije (uključujući postrojenja za gasifikaciju drveta, onog dela proizvodnje električne energije koji se ne tarifira prema EEG, kao i udeo kosagorevanja biomase u termoelektranama celulozno-papirne industrije) za 2013. godinu navodi se oko 10 TWh<sub>el</sub>. Pri tome je tarifiranje prema EEG odobreno za oko 9,2 TWh<sub>el</sub> električne energije. U godinama od 2011. do 2013. veliki broj termoelektrana na biomasi prešao je na direktan plasman na tržištu, tako da je 2013. godine oko 75 % instalisane snage tarifirano prema modelu tržišnih premija shodno Zakonu o obnovljivim izvorima energije /DBFZ 2014a/.

Na osnovu prosečnog broja radnih sati u režimu punog opterećenja u proizvodnji toplotne energije u termoelektranama koje rade isključivo na čvrsta biogoriva i tarifiraju se prema EEG

i u postrojenjima za gasifikaciju drveta, proizvodnja korisne toplote u 2013. godini procenjuje se na oko 17,6 TWh /DBFZ 2014a/.

### 1.1.5 Razvoj tržišta u domenu termohemijske gasifikacije biomase

Tehnologija za termohemijsku konverziju i korišćenje biomase je u toku protekle tri godine kod nekoliko projekatana, odnosno proizvođača kogenerativnih postrojenja za gasifikaciju biomase, značajno uznapredovala. Prvi tipovi postrojenja dostigli su tržišnu zrelost i proizvođači su otpočeli serijsku proizvodnju. U godinama od 2011. do 2013. se stoga može zabeležiti značajan porast broja instalisanih postrojenja za korišćenje biomase u kogenerativnim postrojenjima za gasifikaciju (vidi sliku 1.5).

Nemački centar za istraživanje biomase DBFZ je u okviru monitoringa proizvodnje električne energije iz biomase pratio i dokumentovao razvoj postrojenja za gasifikaciju /DBFZ 2011b/, /DBFZ 2013/, /DBFZ 2014/. Prema tom posmatranju je do 2013. god. bilo u pogonu ukupno 384 postrojenja ukupne snage od oko 45 MW<sub>el</sub>. Pri tome je prema bazi podataka DBFZ samo u 2013. godini izgrađeno dodatnih 125 postrojenja za gasifikaciju drveta sa kumulativnom električnom snagom od oko 13 MW<sub>el</sub>. Ta kogenerativna postrojenja za gasifikaciju drveta posluju prevashodno kao postrojenja čija se proizvedena energija tarifira shodno EEG. Većina tih postrojenja poseduje električnu snagu od ispod 150 kW, a 1/3 postrojenja koja su 2013. bila u pogonu kreće se u rasponu snage od 150 kW<sub>el</sub> do 500 kW<sub>el</sub> i samo mali broj postrojenja poseduje snagu od preko 500 kW<sub>el</sub>. U domenu malih snaga najčešće se koriste gasifikatori sa silaznim istosmernim strujanjem, dok se gas koristi preko gasnog



Oto motora. Kod većih snaga se pored gasifikatora sa istosmernim strujanjem koriste i gasifikatori sa fluidizovanim slojem i dvostepeni, odnosno gasifikatori sa unakrsnim strujanjem.

Većina proizvođača je svoja postrojenja projektovala za korišćenje drvene sečke kao goriva, dok jedan proizvođač distribuira kogenerativna postrojenja za gasifikaciju drvnih peleta. Primena drugih vrsta biogoriva u postrojenjima za gasifikaciju je u razvoju.

Postojeća kogenerativna postrojenja za gasifikaciju za kombinovanu proizvodnju električne i toplotne energije uglavnom rade u temperaturnom režimu. Ova postrojenja se najčešće koriste u poljoprivrednim i drvoprerađivačkim preduzećima, ali i u mrežama lokalnog grejanja u bioenergetskim selima i kod gradskih komunalnih preduzeća.

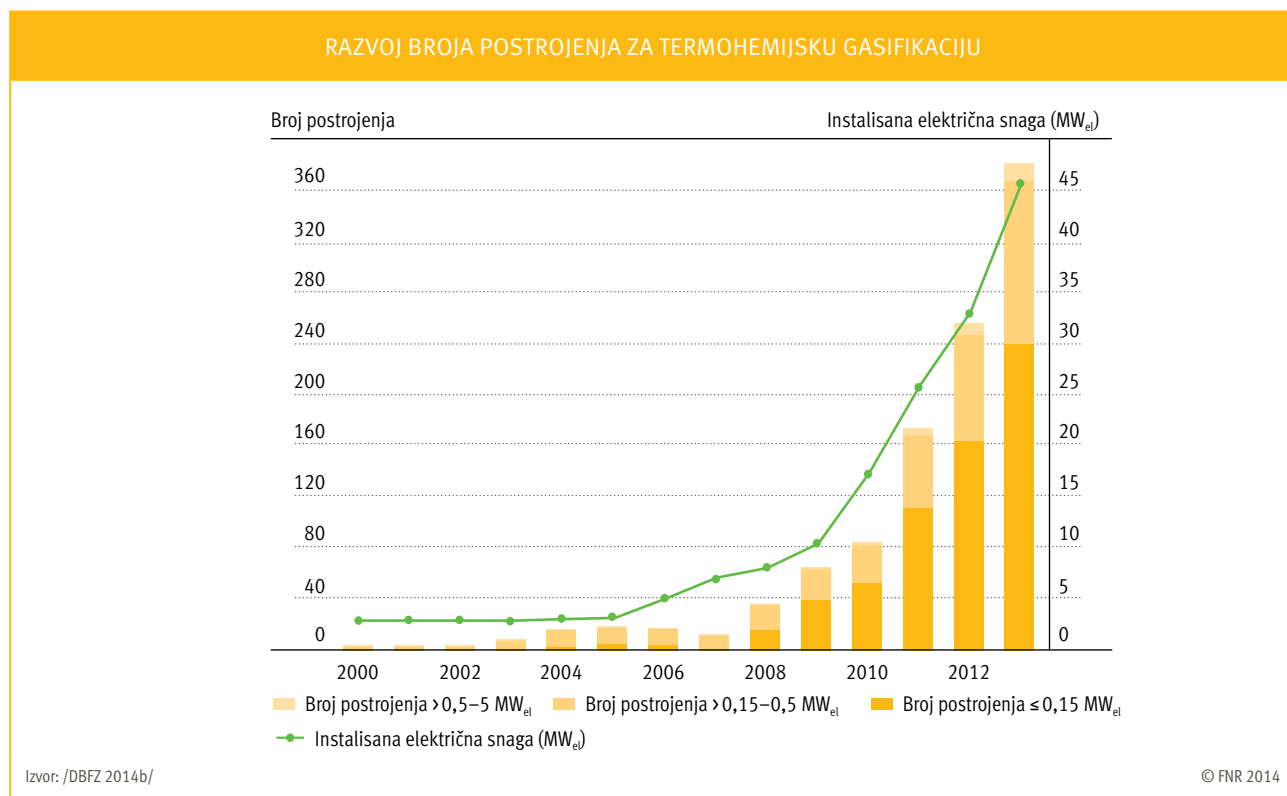
Dok je tržište pre 2011. godine bilo obeleženo velikom nesigurnošću i veliki broj izgrađenih postrojenja ponovo zatvoren, jer tehnički i/ili ekonomski nisu bila uspešna, čini se da su glavne dosadašnje tehničke prepreke sada višestruko prevaziđene. Mnogi tipovi postrojenja i danas još uvek predstavljaju individualne primere. Samo malobrojni proizvođači, prevashodno za postrojenja u domenu malih snaga, u međuvremenu su ponudili standardizovana i u serijskoj proizvodnji izrađena postrojenja. Bezbedan i pouzdan rad postrojenja mora da se obezbedi dobrom obukom. Često se za pouzdan rad moraju ispuniti i specijalni zahtevi u pogledu kvaliteta drvene sečke (između ostalog u odnosu na klasu veličine čestica, udeo sitne frakcije i sadržaj vode). Troškovi postrojenja su još uvek relativno visoki i verovatno će tek sa obimnom serijskom proizvodnjom biti moguće značajno smanjenje.

Dodatne detaljne informacije o razvoju korišćenja čvrste biomase mogu da se pronađu u redovno objavljivanim izveštajima o praćenju uticaja Zakona o obnovljivim izvorima energije na razvoj proizvodnje električne energije pomoću biomase /DBFZ 2013/.

### 1.1.6 Budući izazovi za održivo energetske korišćenje čvrstih biogoriva

U oblasti čvrstih biogoriva postoje potencijali koji se energetske vrlo malo koriste. To važi za slamu, odnosno energetske biljke kao biogena čvrsta goriva, za koje do sada, između ostalog, usled tehničkih poteškoća odnosno velikih proizvodnih troškova gotovo da ne postoje mogućnosti plasmana na tržištu. Trenutno je poznato jedno postrojenje u Nemačkoj (bioenergetna Emsland u Emlichhajmu) koja slamu komercijalno koristi kao gorivo i koja u temperaturnom režimu rada vrši ekstrakciju toplote od 49,8 MW. Do sada se potencijal slame usled problematičnih svojstava goriva i gotovo nepostojeće sistemske tehnike koristi veoma malo.

Šumsko drvo/šumski drveni ostaci se, međutim, u Nemačkoj u velikoj meri koriste za zadovoljavanje postojeće potrebe za čvrstim bioenergentima. Industrijsko drvo se gotovo u celini koristi kao nosilac energije – često u samim preduzećima ili u neposrednoj okolini. Frakcija „ostale drvene biomase“ se kao delimično problematično gorivo i nadalje koristi samo u malom obimu, ali se u Nemačkoj postojeće otpadno drvo gotovo 90 % koristi u energetske svrhe. U budućim godinama treba računati sa daljim, mada u poređenju sa poslednjim godinama ipak manjim, povećanjem korišćenja biogenih čvrstih goriva. Taj razvoj povezan je i sa povećanjem troškova goriva i daljim smanjenjem slobodnih, neiskorišćenih potencijala.



Slika 1.5: Razvoj instalisane električne snage i broja postrojenja prema kategorijama veličine postrojenja za termohemijsku gasifikaciju (2000 do 2013)

Za dalji razvoj energetskog korišćenja čvrstih biogoriva biće bitno da se obezbedi povećanje održivosti korišćenja biomase i očuva stepen prihvaćenosti bioenergije, tako da obećavajući projekti mogu uspešno da se realizuju. Pri tome, između ostalog, u obzir treba uzeti sledeće aspekte:

- Mora se osigurati ekonomska isplativost ložišnih postrojenja na čvrstu biomasu. Veći broj projekata, doduše, dovodi do smanjenja investicionih troškova, ali se to smanjenje usled porasta troškova pripreme goriva ponovo nadoknađuje. Realizacija ekonomski isplative proizvodnje toplotne, odnosno električne i toplotne energije iz biogenih čvrstih goriva stoga uprkos mnoštvu mogućih podsticaja i dalje ostaje veliki izazov. Ona u velikoj meri zavisi od efikasnog korišćenja ukupne energije i pre svega od dobrog iskorišćenja toplotne energije i integracije u lokalni energetski sistem.
- Mora se obezbediti dovoljna količina pogodnih i povoljnih goriva. To je odlučujuće za svaki projekat energetskog korišćenja biogenih čvrstih goriva. Ranije sklapani dugoročno pouzdani ugovorni sporazumi sa dobavljačima goriva u velikoj meri više ne mogu da se realizuju. Za biogoriva i postrojenja, odnosno tehnologije, razvilo se tržište na kome operator postrojenja svoju potrebu za gorivom i kratkoročno može da pokrije pod odgovarajućim uslovima. Uslovi tržišta, kao i ekonomska isplativost postrojenja mogu, međutim, kratkoročno da se promene.
- I u oblasti tehničkih uređaja se u prošlosti već razvilo tržište za tražene proizvode iz serijske proizvodnje. Taj razvoj će verovatno da se nastavi i dalje i da omogući da i veći projekti koriste standardizovanu tehniku i tako kontrolišu razvoj troškova.
- Za manja postrojenja, osim toga, od značaja može biti lokalno snabdevanje gorivom. U tu svrhu eventualno treba obezbediti dobro i efikasno organizovanu logistiku pripreme goriva. To uključuje sve procesne korake povezane sa osiguravanjem raspoloživosti biogenih čvrstih goriva kao što su uzgoj, žetva ili prikupljanje, skladištenje, transport i dopremanje do postrojenja za konverziju.
- Osim toga, postoji potreba za pouzdanim i dobrim informacijama i savetodavnim uslugama. Nedostatak informacija može pre svega da se otkloni pomoću preliminarne ocene projekta koja uzima u obzir postojeće potrebe. Neophodno je poznavanje često promenljivih okvirnih uslova u poljoprivredi, šumarstvu i energetskoj privredi da bi se uspešno sproveo projekat energetskog korišćenja biogenih čvrstih goriva.

## 1.2 Ciljevi i ciljna grupa

U tom svetlu ova postojeća, kompletno prerađena verzija dosadašnjeg „Priručnika o bioenergiji“ pod novim naslovom „Priručnik o čvrstim biogorivima“ želi da razradi i predstavi aktuelna osnovna saznanja o efikasnom energetskom korišćenju čvrstih biogoriva. Na taj način želi da popuni još uvek postojeći nedostatak informacija i da podrži potencijalne operatore postrojenja i moguće učesnike i interesente, kao i da ih prati prilikom planiranja, razvoja i realizacije bioenergetskih projekata.

„Priručnik o čvrstim biogorivima“ posvećen je segmentu korišćenja čvrstih biogoriva u srednjim i većim postrojenjima. On bi operatore trebalo da

- informiše pružajući potrebne aktuelne i pouzdane informacije o osnovama, procesima i tehnologijama. Na taj način, više nema potrebe za pribavljanjem informacija iz različitih izvora.
- motiviše da ispitaju energetsko korišćenje biogenih čvrstih goriva i da pokrenu bioenergetske projekte.
- osposobi da ocene projektnu ideju i pomoću dobro organizovanog, preglednog prikaza ispitaju potencijalne lokacije u pogledu njihove pogodnosti za izgradnju postrojenja i da tako dođu do zaključka za koju opciju je svrsishodno sprovođenje detaljnog planiranja.
- podrži u razvoju projektnih ideja i da im nakon uspešnog utvrđivanja izvodljivosti pomogne da projektnu ideju sprovedu u praksi i postrojenje puste u pogon.

Priručnik želi da doprinese razvoju svesti o neophodnosti ka budućnosti orijentisane i održive energetske i ekološke politike u Nemačkoj. On pokazuje kako je na bazi postojećih potencijala i raspoloživih tehnologija moguće intenzivnije korišćenje biogenih čvrstih goriva. Pri tome priručnik motivisanom čitaocu treba da približi potrebne tehničke i netehničke detalje tehnologija za energetsko korišćenje čvrstih biogoriva u segmentu srednjih i većih postrojenja i da mu što je moguće obuhvatnije pomogne u fazama planiranja i realizacije projekta. Pri tome se u obzir uzimaju ne samo tehničko-planski, već i pravni, ekonomski i organizacioni aspekti.

U okviru priručnika se suštinske informacije razrađuju kompaktno i tematski specifično da bi se čitalac oslobodio pribavljanja informacija koje zahteva vreme. Pri tome je obim informacija ograničen, pošto priručnik treba da razmatra samo načelne opcije i mogućnosti, dok specijalni slučajevi ne mogu da se uzmu u obzir. Stoga može biti potrebno dodatno pribavljanje specijalnih informacija. Priručnik, međutim, daje sugestije gde te informacije mogu da se dobiju.

Priručnik je načelno namenjen svim licima i ustanovama koje su zainteresovane za energetsko korišćenje biogenih čvrstih goriva ili koje su na bilo koji način obuhvaćene nekim projektom energetskog korišćenja čvrstih biogoriva. Priručnik je pre svega namenjen licima ili ustanovama koje žele da realizuju projekat energetskog korišćenja biogenih čvrstih goriva, odnosno koji su uključeni u realizaciju projekta, npr. kao nosilac projekta, dobavljač goriva, davalac sredstava ili planer.

Sadržaj priručnika se uglavnom odnosi na korišćenje biogenih čvrstih goriva u segmentu srednjih i većih postrojenja snage > 100 kW. U odnosu na prethodno izdanje dodat je opis postrojenja za gasifikaciju biomase koja nakon višegodišnjih istraživanja i razvoja sada više dospevaju u fokus interesovanja operatora postrojenja. Osnove iz ovog priručnika dopunjene su „Priručnikom o malim bioenerganama“ objavljenim od strane istog izdavača /FNR 2013/ koji se specijalno bavi potrebama privatnih i malih komercijalnih korisnika i pokriva oblast primene u postrojenjima < 100 kW. Tako je pomoću obe publikacije aktuelno i obuhvatno dokumentovana celokupna oblast energetskog korišćenja čvrste biomase.

Ovi priručnici dopunjeni su „Opštim priručnikom o bioenergiji“ koji je prerađen i u kom su obuhvatno razrađene osnove

pripreme i korišćenja biomase za sve segmente, čvrste, tečne i gasovite bioenergente, ali se pre svega bavi i razvojem bioenergetskih projekata. Ovde je preuzet i niz informacija iz ranije verzije „Priručnika o bioenergiji“, ukoliko su opšte prirode, a ne specifične za čvrste bioenergente.

### 1.3 Struktura i podela Priručnika o čvrstim biogorivima

Kod postojećeg „Priručnika o čvrstim biogorivima“ bilo je potrebno da se u pogledu razmotrenih vrsta biomase i tehnologija izvrši određeno razgraničenje i utvrde okvirni uslovi. Nije bilo moguće da se sve teme obrade podjednako detaljno. Priručnik se koncentriše na prikaz i analizu na tržištu uvedenih tehnologija ili onih koje se nalaze neposredno pred uvođenjem na tržište.

#### Razmatrana goriva:

- U pogledu razmatranih goriva u obzir se uzimaju pre svega prirodna, neobrađena biogena čvrsta goriva iz šumarstva ili poljoprivrede, od održavanja zelenih površina i iz industrije. Otpad nije obuhvaćen.
- Komadno drvo nije uzeto u obzir, pošto usled nedovoljne automatizacije u domenu snage > 100 kW ne dolazi u obzir.
- Energetski pelet obrađen je samo usput, pošto je uglavnom namenjen manjim postrojenjima. O tome se dodatne informacije mogu pronaći u Priručniku o malim postrojenjima. Nasuprot tome se kratko razmatra takozvani industrijski pelet koji može da se koristi u domenu većih postrojenja.
- Energetsko korišćenje obrađenih i kontaminiranih drvnih ostataka i otpadnog drveta klase A III i A IV ne razmatra se detaljno, pošto mogu da se koriste samo u postrojenjima za spaljivanje prema 17. Uredbi o sprovođenju Saveznog zakona o zaštiti od imisija (17. BImSchV). Tamo gde se čini neophodnim, ukazuje se na specifične okolnosti korišćenja ove kategorije goriva. Pošto se raspoloživi potencijali otpadnog drveta osim toga gotovo u celini iskorišćavaju u postrojenjima koja su trenutno u pogonu, dalje razmatranje takvih postrojenja svakako ima samo podređeni energetsko-ekonomski značaj.

#### Razmatrane tehnologije

- Priručnik se koncentriše na tehnologije za termičko i termohemijsko korišćenje čvrste biomase. Težište je na proizvodnji toplotne energije i kombinovanoj proizvodnji toplotne i električne energije pomoću kogeneracije. Isključiva proizvodnja električne energije u kondenzacionom režimu rada nije eksplicitno razmatrana.
- Zbog sve većeg interesovanja se u ovom priručniku po prvi put detaljnije razmatraju termohemijski postupci oplemenjivanja, odnosno konverzije biomase u sekundarnu energiju, dakle proizvodnja gorivnih ili sintetičkih gasova („tehnologija gasifikacije“). Uprkos i dalje postojećim tehničkim nedostacima, visokim troškovima i slabom prodoru na tržištu, interesovanje za ovu tehnologiju raste. To interesovanje uzeto je u obzir u ovom novom izdanju.
- Energetsko korišćenje ulja, alkohola i gasova dobijenih od biomase koji mogu da se proizvedu pomoću različitih ter-

mohemijskih, fizičko-hemijskih i/ili biohemijskih postupaka konverzije nije razmatrano. Planiranje, izgradnja i rad takvih postrojenja više spada u oblast specijalnih ponuđača i u ovde razmatranom segmentu sa energetsko-privrednog aspekta igra samo podređenu ulogu.

- Razmatraju se pre svega postrojenja od oko 100 kW do oko 80 MW toplotne snage ložišta. Gornja granica proističe iz ograničenja utvrđenog Zakonom o obnovljivim izvorima energije. Pošto zakon za subvencionisanje i dalje u obzir uzima postrojenja do maksimalno 20 MW električne snage (oko 60 do 80 MW toplotne snage ložišta), potražnja za većim postrojenjima je na tržištu adekvatno mala.
- Iz istih razloga nije uključeno ni kosagorevanje biomase u elektranama na fosilna goriva. Taj postupak eventualno nalazi primenu u inostranstvu, dok za Nemačku nije relevantan.
- Oblast snabdevanja pojedinačnih domaćinstava energijom takođe nije uključena u postojeći priručnik. U tom domenu snage ispod 100 kW na tržištu postoje systemska rešenja. U tu svrhu može da se koristi i Priručnik o malim bioenerganama /FNR 2013/. I novi „Opšti priručnik o bioenergiji“ takođe daje pregled zastupljenosti različitih vrsta biomase u pojedinačnim priručnicima /FNR 2014/.

#### Podela

Navedeni ciljevi razrađeni su u pojedinačnim poglavljima priručnika. Prema tome se orijentišu i struktura i podela.

- Poglavlje 1** daje uvod i kratak pregled neophodnosti i ciljeva novog „Priručnika o čvrstim biogorivima“. Ovde su opisani i struktura i podela.
- Poglavlje 2** pruža osnovne informacije o proizvodnji, pripremi, tehnikama konverzije i kondicioniranju biogenih čvrstih goriva. Ovde su prikazani prirodni, agrarni i inženjerski aspekti svojstava, raspoloživosti i mogućih lanaca snabdevanja biogorivima kao i stanje systemske tehnike.
- Poglavlje 3** pruža osnovne informacije o tehničkim karakteristikama systemskih tehnologija za korišćenje biogoriva u proizvodnji električne i toplotne energije. Ovde su objašnjene osnove termičke i termohemijske konverzije i korišćenja goriva. Pri tome se po mogućnosti u obzir uzimaju svi aspekti, od tehničkih okvirnih uslova, preko systemske tehnike, do potrebnog prostora.
- Poglavlje 4** razmatra pravne okvirne uslove za rad i subvencionisanje postrojenja za korišćenje čvrstih biogoriva. Planiranje, izgradnja i rad postrojenja za energetsko korišćenje biogenih čvrstih goriva podležu mnoštvu pravnih i zakonskih okvirnih uslova koji merodavno utiču na uspeh projekata. Ovde se takođe u obzir uzimaju i podsticaji, odnosno pravni propisi o subvencionisanju kao što je Zakon o obnovljivim izvorima energije, ali i aktuelno stanje u zakonodavstvu iz 2012. godine. Koliko je to bilo moguće, unete su trenutno poznate izmene. Pošto je, međutim, moguće da se pravni okvir u aktuelnim zakonima dalje promenio, prepo-

ručuje se korišćenje aktuelnih informacija iz merodavnih izvora. Načelno se ne preuzima odgovornost za tačnost podataka.

**Poglavlje 5** se najzad bavi temama troškova i ekonomske isplativosti. Ovde se razmatra kako priprema goriva, tako i izgradnja i rad postrojenja.

**Poglavlje 6** sažima sve aspekte projektnog razvoja i realizacije relevantne za projekte korišćenja čvrstih biogoriva. Ovo poglavlje pri tome prevashodno u obzir uzima aspekte koji su specifični za čvrsta biogoriva. U Opštem priručniku o bioenergiji sadržane su dodatne napomene o uslovima i postupcima upravljanja projektima koje mogu biti značajne i za ovde obrađeni segment.

## 1.4 Baza podataka

Kao dopuna, uz ovaj postojeći „Priručnik o čvrstim biogorivima“ na raspolaganje se stavlja „Baza podataka u oblasti bioenergije“ koja sadrži zbirku svih podataka i činjenica značajnih za oblast energetskog korišćenja čvrstih bioenergenata. Pored merodavnih brojki i činjenica, niz crteža i grafika dodatno ilustruje ono što je navedeno u priručniku. Baza podataka zamišljena je kao neka vrsta leksikona koji sadrži sve planski relevantne podatke počevši od proizvodnje biomase, pa sve do distribucije toplotne energije i uklanjanja pepela.

Ilustracije i tabele vezane su za tekstualni deo priručnika. One se na odgovarajući način oslanjaju na podelu i sadržaje priručnika. Baza podataka trebalo bi da pojednostavi pretragu podataka i crteža o energetskom korišćenju čvrstih bioenergenata. Tako grafike i tabele ponuđene u PDF formatu i velikim delom i u vidu slika (jpg format) ili Excel datoteka mogu jednostavno i na različite načine da se preuzmu i koriste za sopstveno planiranje, predavanja i druge publikacije.

Baza podataka stoji na raspolaganju onlajn na adresi

<http://mediathek.fnr.de/leitfaden-bioenergie>

## 1.5 Spisak literature

/AFZ 2009/  
Inventurstudie 2008, Baumpflege. In: AFZ Der Wald, 64. Jahrgang, 2009. Ausgabe v. 19. Okt. 2009, S. 1068–1081.

/AGEB 2012/  
Arbeitsgemeinschaft Energiebilanzen (AGEB): Energieverbrauch in Deutschland im Jahr 2011. Februar 2012.

/AGEB 2013/  
Arbeitsgemeinschaft Energiebilanzen (AGEB): Erneuerbare Energien 2012. Daten der Arbeitsgruppe Erneuerbare Energien – Statistik (AGEE-Stat). Februar 2013.

/BMELV 2004/  
Bundesministerium für Ernährung, Landwirtschaft und Verbraucherschutz (BMELV) (Hrsg.): Die zweite Bundeswaldinventur – BWI 2. Berlin 2004. URL: [www.bundeswaldinventur.de](http://www.bundeswaldinventur.de) [Stand: 20.12.2014].

/BMELV 2011/  
Bundesministerium für Ernährung, Landwirtschaft und Verbraucherschutz (BMELV) (Hrsg.): Nationaler Biomasseaktionsplan für Deutschland. Beitrag der Biomasse für eine nachhaltige Energieversorgung. Anhang. Berlin 2011. URL: [www.bmelv.de/SharedDocs/Downloads/Landwirtschaft/Bioenergie-NachwachsendeRohstoffe/BiomasseaktionsplanNational-Anhang.pdf?\\_\\_blob=publicationFile](http://www.bmelv.de/SharedDocs/Downloads/Landwirtschaft/Bioenergie-NachwachsendeRohstoffe/BiomasseaktionsplanNational-Anhang.pdf?__blob=publicationFile) [Stand: 20.12.2013].

/BMU 2012/  
Bundesministerium für Umwelt, Naturschutz und Reaktorsicherheit (BMU) (Hrsg.): Entwicklung der erneuerbaren Energien in Deutschland im Jahr 2011. Grafiken und Tabellen. Stand: März 2012, unter Verwendung aktueller Daten der Arbeitsgruppe Erneuerbare Energien – Statistik (AGEE-Stat). Berlin 2012.

/BMU 2013/  
Bundesministerium für Umwelt, Naturschutz und Reaktorsicherheit (BMU) (Hrsg.): Entwicklung der erneuerbaren Energien in Deutschland im Jahr 2012. Grafiken und Tabellen. Stand: Februar 2013, unter Verwendung aktueller Daten der Arbeitsgruppe Erneuerbare Energien – Statistik (AGEE-Stat). Berlin 2013.

/BMVBS 2010/  
Bundesministerium für Verkehr, Bau und Stadtentwicklung (BMVBS) (Hrsg.): Globale und regionale Verteilung von Biomassepotenzialen. Status-quo und Möglichkeiten der Präzisierung. BMVBS-Online-Publikation 27/2010. URL: [www.dbfz.de/web/fileadmin/user\\_upload/Berichte\\_Projekt Datenbank/bmvbs\\_DL\\_ON272010-1.pdf](http://www.dbfz.de/web/fileadmin/user_upload/Berichte_Projekt Datenbank/bmvbs_DL_ON272010-1.pdf) [Stand: 20.12.2013].

/DBFZ 2011a/  
Deutsches Biomasseforschungszentrum (DBFZ): Identifizierung strategischer Hemmnisse und Entwicklung von Lösungsansätzen zur Reduzierung der Nutzungskonkurrenzen beim weiteren Ausbau der Biomassenutzung. DBFZ Report Nr. 4. Leipzig 2011.

/DBFZ 2011b/

Deutsches Biomasseforschungszentrum (DBFZ): Monitoring zur Wirkung des Erneuerbaren-Energien-Gesetz (EEG) auf die Entwicklung der Stromerzeugung aus Biomasse. DBFZ Report Nr. 12. Leipzig 2011..

/DBFZ 2013/

Deutsches Biomasseforschungszentrum (DBFZ): Stromerzeugung aus Biomasse. (03MAP250) Zwischenbericht. Leipzig, Juni 2013

/DBFZ 2014a/

Deutsches Biomasseforschungszentrum (DBFZ): Vorbereitung und Begleitung der Erstellung des Erfahrungsberichts 2014 gemäß § 65 EEG im Auftrag des Bundesministeriums für Umwelt, Naturschutz und Reaktorsicherheit, Vorhaben IIa, Stromerzeugung aus Biomasse, Zwischenbericht, Leipzig, Februar 2014. URL: <http://bmwi.de/BMWi/Redaktion/PDF/XYZ/zwischenbericht-vorhaben-2a,property=pdf,bereich=bmwi2012,sprache=de,rwb=true.pdf> [Stand: 10.04.2014].

/DBFZ 2014b/

DBFZ-Anlagendatenbank, Auszug vom 28.03.2014, Deutsches Biomasse Forschungszentrum (DBFZ). Leipzig, 2014

/FNR 2005/

Fachagentur Nachwachsende Rohstoffe e.V. (FNR) (Hrsg.): Leitfaden Bioenergie. 2. Aufl. Gülzow 2005.

/FNR 2013/

Fachagentur Nachwachsende Rohstoffe e.V. (FNR) (Hrsg.): Handbuch Bioenergie-Kleinanlagen, 3. vollst. überarb. Aufl., Gülzow 2013.

/FNR 2014/

Fachagentur Nachwachsende Rohstoffe e.V. (FNR) (Hrsg.): Dachleitfaden Bioenergie. Gülzow 2014.

/Kaltschmitt und Hartmann 2009/

Kaltschmitt, M. und Hartmann, H.: Energie aus Biomasse – Grundlagen, Techniken und Verfahren, 2. Aufl. Heidelberg: Springer Verlag, 2009.

/Leopoldina 2012/

Nationale Akademie der Wissenschaften Leopoldina (Hrsg.): Bioenergie – Möglichkeiten und Grenzen. Halle (Saale) 2012.

/SRU 2007/

Sachverständigenrat für Umweltfragen (SRU) (Hrsg.): Klimaschutz durch Biomasse. Sondergutachten Juli 2007. Berlin: Erich Schmidt Verlag 2007.

/WBGU 2008/

Wissenschaftlicher Beirat der Bundesregierung (WBGU) (Hrsg.): Welt im Wandel – Zukunftsfähige Bioenergie und nachhaltige Landnutzung. Hauptgutachten 2008.



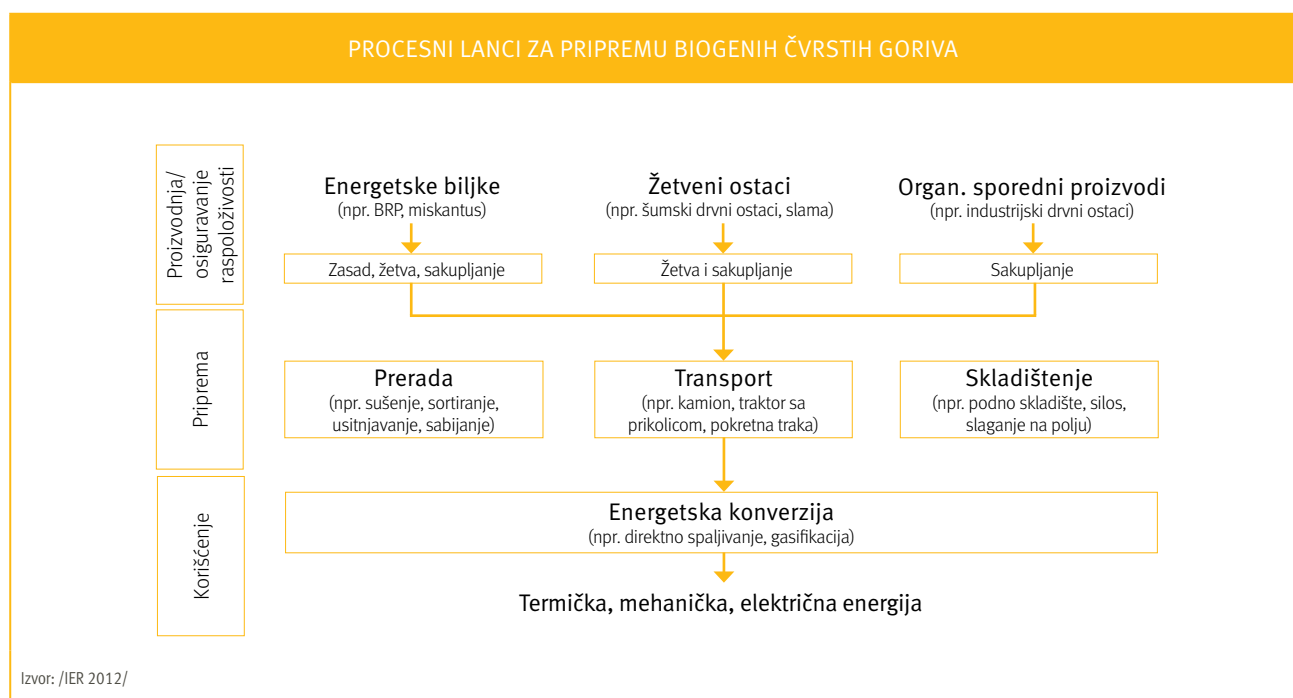
# 2 PROIZVODNJA, PRIPREMA I SVOJSTVA BIOGENIH ČVRSTIH GORIVA

Kod biogenih sirovina za energetska korišćenje pravi se razlika između drvnih i slamastih goriva. One nastaju ili kao ostaci i sporedni proizvodi u primarnoj proizvodnji, odnosno u procesima industrijske prerade ili se specijalno gaje kao energetske biljke (uporedi odeljak 2.3). Za razliku od energetskih biljaka, ostaci (npr. slama, šumski drveni ostaci) uvek nastaju kao sporedni proizvodi konvencionalnih proizvodnih postupaka koji se ovde ne opisuju pobliže. Stoga se aspekti kultivacije razmatraju samo kod specijalno gajenih energetskih biljaka.

Podizanje zasada zajedno sa žetvom i sakupljanjem čini fazu „proizvodnje, tj. osiguravanja raspoloživosti“ (slika 2.1). Nakon toga sledi faza „pripreme“ u kojoj se premošćuje vreme i udaljenost između nastanka biomase i energetskog korišćenja. U ovoj postžetvenoj fazi odvijaju se procesi transporta, skladištenja i

prerade. Neki od ovih procesa skladištenja, transporta i dotura goriva mogu da se odvijaju i na lokaciji ložišnog postrojenja i da tako predstavljaju interni operativni proces postrojenja, ako su usklađeni sa njegovim tehničkim rešenjem. Stoga se različiti aspekti ove faze spominju i u poglavlju 3.

Prilikom proizvodnje i pripreme biogenih čvrstih goriva određuju se i njihova svojstva, pa samim tim i isporučeni kvalitet goriva. To se u fazi rasta uglavnom odnosi na hemijsko-materijalna svojstva, dok u narednoj fazi pripreme do izražaja dolaze pre svega fizička svojstva. U ukupnom rezultatu postoji veliki raspon svojstava goriva na koje delom može i ciljano da se utiče i koja mogu da se menjaju /Hartmann 2009a/. Termička svojstva u narednom delu predstavljenih energenata razrađena su u odeljku 2.6.



Slika 2.1: Načelna struktura procesnih lanaca za pripremu biogenih čvrstih goriva; BRP: drvo iz brzorastućih plantaža

U proizvodnji energenata vezanoj za eksploatacione površine očekivani prinosi i njihova energetska vrednost predstavljaju nužnu plansku veličinu. Komparativni pregled takvih energetskih prinosa daje tabela 2.1. Kada su u jednom regionu poznate raspoložive poljoprivredne i šumske površine, kao i način njihovog korišćenja, može grubo da se proceni koliki je raspoloživi godišnji prinos goriva pri isključivom korišćenju ostataka i koliki maksimalno može da bude uz dodatni uzgoj energetskih biljaka. Takav okvirni proračun, međutim, može da pruži samo grubu orijentacionu vrednost, pošto raspoloživa masa i toplotna vrednost biogenih čvrstih goriva podležu oscilacijama u zavisnosti od lokacije i vremenskih prilika. Osim toga, struktura gajenih vrsta biljaka usled promenljivih okvirnih uslova može brzo da se promeni. Uz to mora da se proveri da li za koristiva biogena čvrsta goriva postoje konkurentna tržišta koja su suprotstavljena energetskom korišćenju. Ovi podaci, shodno tome, predstavljaju samo orijentacione vrednosti i treba da posluže za grubu klasifikaciju u narednom delu predstavljenih postupaka proizvodnje i pripreme.

## 2.1 Nastanak i proizvodnja drvene biomase

Mesta nastanka i mogućnosti nabavke drvnih goriva su mnogostruke. Samo za direktno ili indirektno u šumi dobijena goriva može da se opiše mnoštvo lanaca snabdevanja do mesta energetskog korišćenja (slika 2.2). Postoje veoma različita goriva i veliki broj načina prerade. Sortimenti i mogućnosti nabavke takvih goriva „šumskog porekla“ prikazani su u tabeli 2.2.

### 2.1.1 Šumski drveni ostaci

Glavni cilj gazdovanja šumama predstavlja proizvodnja po mogućnosti visokokvalitetne deblvine za materijalno iskorišćenje. Pri tome nastaje veliki broj sortimenata i ostataka koji, između ostalog, mogu da se koriste kao gorivo. Taj drveni materijal može da nastane ili nakon proredne seče ili nakon čiste seče („finalnog korišćenja“) na kraju životnog veka sastojine.

#### 2.1.1.1 Proređivanje

Proređivanje se sprovodi u određenim vremenskim intervalima da bi se prirast drveta koncentrisao na jaka i visokokvalitetna stabla, tako što će se konkurentna stabla manjeg kvaliteta ukloniti. Radi toga se u jeku prvog proređivanja uređuju takozvane šumske vlake. U tu svrhu se u razmaku od oko 20 do 40 m uklanja po jedan kompletan drvored da bi se napravio oko 3 do 4 m širok prolaz za žetvena vozila. Između šumskih vlaka selektivno se uklanjaju stabla. Prohodnost vlaka se povećava, kada – kao kod visokomehanizovane seče uz pomoć takozvanih harvesterata – materijal koji otpada prilikom skidanja grana formira prirodni pokrivač pod kojim se umanjuju oštećenja zemljišta koja nastaju prilikom upotrebe teških vučnih vozila.

Kod četinarata se prvo proređivanje po pravilu vrši kada na visini od oko 4 m više nema zelenih grana. Sledeće proredne seče se u zavisnosti od prirasta vrše u dužim ili kraćim vremenskim razmacima, ali uglavnom ne češće od svake desete godine. Ako se prilikom proredne seče organizuje i seckanje nastalog drvnog materijala, u proseku može da se računa sa količinom drvene sečke od oko 70 m<sup>3</sup>/ha /Wippermann 1985/, pri čemu realna količina drvene sečke u zavisnosti od proizvedenih sortimenata drveta, starosti sastojine, lokacije i žetvene metode može i višestruko da odstupa od ove grube planske veličine.

#### 2.1.1.2 Finalno korišćenje

Ostaci koji nastaju prilikom finalnog korišćenja (tj. prilikom eksploatacije deblvine) su pre svega sitna granjevina i krupnije drvo sa krošnjem.

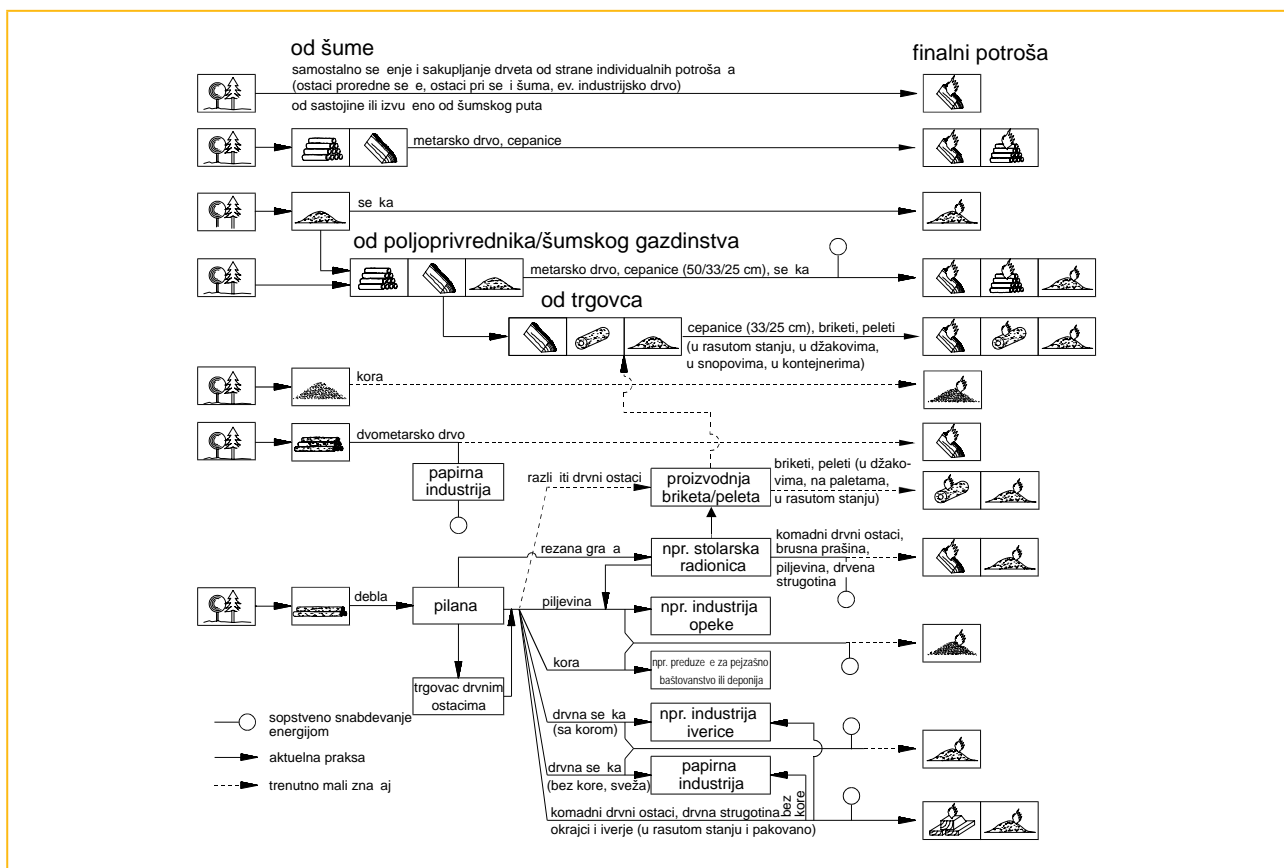
Pod sitnom granjevinom sa korom podrazumevaju se svi nadzemni drvenasti delovi drveta sa prečnikom ispod 7 cm (tj. manje grane). U trenutku finalnog korišćenja ona čini prosečni udeo od 11 % (hrast) do 17 % (bukva) ukupne količine krupnog drveta /Dauber und Zenke 1978/. Sitna granjevina se u praksi retko ekonomski iskorišćava. Krupnim drvetom smatra se celokupna nadzemna drvena masa (uključujući grane i koru), merena od mesta prereza do prečnika vrha debla od 7 cm. Tu

TAB. 2.1: TIPIČNI (OSTVARIVI) MASENI I ENERGETSKI PRINOSI U POLJOPRIVREDI I ŠUMARSTVU

	Vrsta biomase – biogenog čvrstog goriva	Projektovana količina mase <sup>b</sup> u t/(ha a)	Srednja toplotna vrednost <sup>b</sup> H <sub>u</sub> u MJ/kg	Godišnji bruto prinos goriva u GJ/(ha a)	Ekvivalent lož-ulja u l/(ha a)
Ostaci	Šumski drveni ostaci	1	15,6	15,6	433
	Žitarična slama	6	14,3	85,8	2.383
	Slama uljane repice	4,5	14,2	63,9	1.775
	Seno od održavanja predela	4,5	14,4	64,8	1.800
Energetske biljke	Brzorastuće plantaže <sup>a</sup> (npr. topole, vrbe)	12	15,4	185	5.133
	Miskantus (od 3. godine)	15	14,6	219	6.083
	Cele biljke žitarica (npr. tritikale)	13	14,1	183	5.092
	Krmne trave (npr. visoki vijuk)	8	13,6	109	3.022

<sup>a</sup> Ovo gorivo koristi se uglavnom u vlažnom stanju (sadržaj vode 35 do 55 %).

<sup>b</sup> uz 15 % sadržaj vode



Slika 2.2: Poreklo drvnih goriva i putevi od šume do finalnog potrošača (GaLa-Bau = pejzažno baštovanstvo) /Hartmann und Madeker 1997/

TAB. 2.2: PREGLED RAZLIČITIH VRSTA PONUDA I MOGUĆNOSTI NABAVKE DRVNIH GORIVA

Grupa ponuđača	Ponuda od šume							Ponuda od skladišta/gazdinstva/preduzeća/trgovine																		
	Samostalna seča i prerada	Dvometarsko drvo	Metarsko drvo	Cepanice 33 cm	Cepanice 25 cm	Drvena sečka sa korom	Kora	Dvometarsko drvo	Metarsko drvo necepano	Metarsko drvo cepano	OD 33 cm necepano	OD 33 cm cepano	OD 25 cm necepano	OD 25 cm cepano	Okrajci i iverje	Pojedinačni odrubci	Pakovano u džakove	Drveni briketi	Briketi od kore	Drveni pelet	Drveni ugalj	Piljevina	Kora	Drvena sečka	Drvena strugotina	
Poljoprivrednici	(x)	(x)	(x)	-	-	(x)	-	-	x	x	(x)	x	(x)	x	-	-	-	-	-	-	-	-	-	-	(x)	-
Šumarske uprave	x	-	x	-	-	-	(x)	-	-	-	-	-	-	-	-	-	(x)	-	-	-	-	-	-	-	-	-
Šumarska preduzeća	x	-	x	(x)	-	(x)	(x)	-	(x)	(x)	(x)	x	-	(x)	-	-	(x)	-	-	-	-	-	-	-	x	-
Udruženja vlasnika šuma	x	-	x	-	-	(x)	(x)	-	x	x	(x)	x	-	-	-	-	-	-	-	-	-	-	-	-	x	-
Asocijacije dobavljača	-	-	-	-	-	x	-	-	-	-	-	-	-	-	-	-	-	-	-	-	-	-	-	-	x	-
Opštinska komun. preduzeća	x	-	x	-	-	-	-	-	(x)	-	-	-	-	-	-	-	-	-	-	-	-	-	-	-	-	-
Pružaoici šumarskih usluga	-	x	(x)	-	-	(x)	-	-	(x)	(x)	-	(x)	-	(x)	-	-	-	-	-	-	-	-	-	-	x	-
Pilane	-	-	-	-	-	-	x	-	-	-	-	(x)	-	-	x	x	-	(x)	(x)	-	-	x	x	x	(x)	
Veletrgovci drvnim ostacima	-	-	-	-	-	-	x	-	-	-	-	-	-	-	x	x	-	-	-	-	-	x	x	x	x	
Trgovci drvetom/gorivom	-	-	(x)	-	-	-	-	(x)	x	(x)	(x)	x	(x)	(x)	-	(x)	x	x	x	x	(x)	-	-	-	-	
Prerađivači drveta	-	-	-	-	-	-	-	-	-	-	-	-	-	-	-	x	x	(x)	-	-	-	(x)	-	-	-	
Marketi tipa „uradi sam“/ hipermarketi	-	-	-	-	-	-	-	-	-	-	-	x	-	x	-	-	x	(x)	x	x	-	-	-	-	-	
Ponuđači kojima je to sporedna delatnost	(x)	-	x	-	-	-	-	-	x	x	(x)	x	(x)	x	-	-	-	-	-	-	-	-	-	-	-	

Izvor: prema /Hartmann und Madeker 1997/

x = „u ponudi“, (x) = „ponuda moguća, ali retka“, - = „ponuda nije poznata“, OD = ogrevno drvo

spada npr. deblovina, industrijsko drvo i delovi tanke oblovine. Pod krupnim drvom krošnje podrazumeva se drvo iz predele krošnje između granične vrednosti za krupno drvo od 7 cm i granične vrednosti za iskoristivo drvo (u zavisnosti od stanja na tržištu 12 do 15 cm). U zavisnosti od dotične tržišne situacije udeo krupnog drveta krošnje iznosi 2 % (smreka) do 8 % (hrast) /Dauber und Zenke 1978/. Ako se nakon seče podiže novi zasad, postojeće krupno drvo krošnje i sitna granjevina uglavnom moraju da se uklone. To se u prošlosti još često radilo spaljivanjem u šumi, malčiranjem ili zaoravanjem. Međutim, sa porastom cena goriva u međuvremenu preovlađuje prerada krupnog drveta krošnje u gorivo. Postupci koji se pri tome primenjuju prikazani su u odeljku 2.2.1. Alternativno je moguća i prerada u cepanice u šumi (npr. od strane individualnih potrošača koji sami sakupljaju i seku drvo ili trgovaca drvom, uporedi tabelu 2.2).

### 2.1.1.3 Udeo kore

Udeo kore kod prerađenog krupnog drveta kod smreke iznosi 10 %, kod bora i hrasta 12 % i kod bukve 8 % /Dauber und Zenke 1978/. Specijalizovana preduzeća za pružanje šumarskih usluga okoravanje mogu da izvrše već u šumi; danas je, međutim, uobičajeno okoravanje u pilani. Kao pravilo važi da prilikom okoravanja 5 kubnih metara drveta nastaje po jedan nasipni kubni metar kore. Kod okoravanja u pilanama dobijena kora se ili dalje prerađuje u kompost ili koristi kao energent (slika 2.2). Energetsko korišćenje sve više raste, pošto već u pilanama postoji poprilično velika potreba za energijom za sušenje drveta.

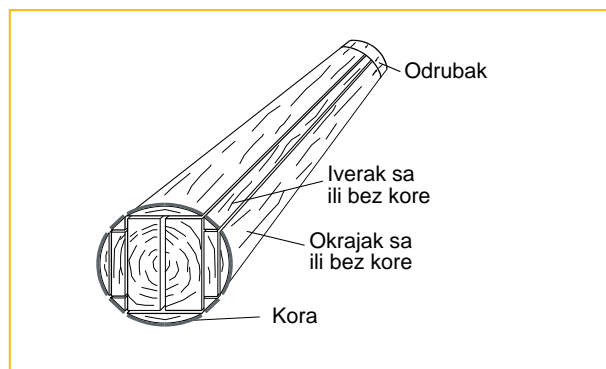
### 2.1.2 Ostaci od obrade i prerade drveta

Drvni ostaci od obrade i prerade drveta do sada su se pretežno koristili kao materijal (npr. za ivericu, kao izolacioni materijal itd.). Sa porastom cena energetskog drveta, sada energetsko korišćenje konkuriše materijalnom iskorišćenju drveta. Ostaci se koriste npr. u samoj drvnoj i drvoprerađivačkoj industriji (npr. za grejanje sušara).

Drvni ostaci iz pilana i prerađivačkih preduzeća distribuiraju se od strane malobrojnih veletrgovaca koji pokrivaju velika područja. Oni rade kao posrednici između proizvođača drvnih ostataka i kupaca. Oni pre svega pružaju transportne usluge. Pored toga imaju i zadatak da sezonske i regionalne oscilacije u ponudi i potražnji kompenzuju tako što će vršiti međuskladištenje. Osim toga se drvni ostaci lošijeg kvaliteta, kao npr. odrubci (slika 2.3), sve više oplemenjuju ili prerađuju (npr. seckanjem). Shodno tome postoji i veliko mnoštvo sortimenata (uporedi tabelu 2.2).

Povremeno pilane drvene ostatke u sopstvenoj režiji plasiraju na tržištu. Tu se radi o pojedinačnim odrubcima za male potrošače kao i o različitim vrstama sečke, strugotini i piljevini, ali i kori. Drvna sečka bez kore („bela drvna sečka“) koja npr. nastaje prilikom obrade prethodno okorenjene deblovine postiže relativno visoku cenu u papirnoj industriji. Za energetsko korišćenje stoga u obzir pre svega dolazi drvna sečka sa korom („crna drvna sečka“). Ona se npr. dobija od okrajaka i iveraka (slika 2.3). Strugotina i piljevina koje takođe nastaju kao ostaci su usled male gustine povezane sa visokim troškovima transporta i skladištenja. Stoga se povremeno vrši i briketiranje i peletiranje

takvih sortimenata (uporedi odeljak 2.5.2.4), pogotovo što su se tržište i mogućnosti plasmana takvih visokoplemenjenih drvnih goriva u poslednje vreme jako poboljšale. Kao proizvođači peleta i briketa se stoga – pored pilanske industrije – javljaju i sekundarni prerađivači korisnog drveta (npr. stolarske radionice, firme za proizvodnju rezane građe, proizvođači prozora i parketa), pogotovo što ovde nastaju već sušeni i često jako usitnjeni drvni ostaci (npr. u vidu piljevine ili brusne prašine).



Slika 2.3: Nastanak pilanskih drvnih ostataka prilikom obrade sirovog drveta

### 2.1.3 Otpadno drvo

Otpadno drvo – delom nazvano i korišćeno drvo – nastaje na kraju materijalnog iskorišćenja drveta i to tamo gde u dotadašnjem procesu korišćenja više nije potrebno (npr. kod građevinskih mera kao što je rušenje objekata, izgradnja novih objekata, renoviranje ili u reciklažnim dvorištima). Usled veoma različitog načina prethodnog korišćenja takav materijal često može biti kontaminiran stranim materijama, tako da je dalje materijalno i energetsko korišćenje otežano. Stoga se danas uglavnom pokušava da se jednostavnim i povoljnim postupcima prerade smanji udeo štetnih materija u takvim vrstama drveta; tako, na primer, izdvajanjem (npr. vazdušnom separacijom) često visokokontaminiranih materijala premaza iz seckanog otpadnog drveta ukupni udeo štetnih materija može da se u velikoj meri smanji. Dodatne mogućnosti za povećanje kvaliteta predstavljaju separacija sortimenata otpadnog drveta na mestu nastanka ili naknadno sortiranje.

Zakonske obaveze u pogledu korišćenja i uklanjanja otpadnog drveta regulisane su u Uredbi o otpadnom drvetu gde je propisana pravnoobavezujuća klasifikacija u kategorije otpadnog drveta, kao i klasifikacija uobičajenih sortimenata otpadnog drveta prema dotičnim šiframa i klasama otpadnog drveta /AltholzV 2002, poslednji put izmenjena 24.02.2012./.

Pri tome se na bazi zagađenosti štetnim materijama razlikuju četiri klase otpadnog drveta (A I, A II, A III, A IV) kao i otpadno drvo sa sadržajem polihlorovanih bifenila (PCB).

- Klasa otpadnog drveta A I: Pod time se podrazumeva prirodno ili samo mehanički obrađeno otpadno drvo koje je prilikom obrade samo u neznatnoj meri kontaminirano stranim materijama.
- Klasa otpadnog drveta A II: Ova grupa obuhvata lepljeno, bojeno, premazano, lakirano ili na drugi način tretirano otpadno drvo bez halogenih organskih jedinjenja u premazu

i bez sredstava za zaštitu drveta (npr. lepljene drvene ploče, nameštaj bez udela PVC-a, unutrašnja vrata, podne daske).

- Klasa otpadnog drveta A III: Ova klasa obuhvata otpadno drvo sa halogenim organskim jedinjenjima u premazu, ali bez sredstava za zaštitu drveta (npr. nameštaj sa ivicama od PVC-a ili premazima).
- Klasa otpadnog drveta A IV: Kod ove klase se radi o otpadnom drvetu tretiranom sredstvima za zaštitu drveta (npr. železnički pragovi, drveni stubovi – bandere, stubovi za hmelj i vinovu lozu) kao i ostalo otpadno drvo koje usled svoje kontaminiranosti štetnim materijama ne može da se klasifikuje u kategorije otpadnog drveta A I do A III. Iz ove grupe je izuzeto otpadno drvo tretirano PCB-om.
- Otpadno drvo sa PCB-om: Ova grupa obuhvata otpadno drvo koje sadrži polihlorovane bifenile (PCB) i koje mora da se ukloni prema propisima Uredbe o otpadu sa sadržajem PCB-/PCT-a (npr. izolacione i zvučnoizolacione ploče).

Nekontaminirano otpadno drvo klase A I može da se koristi i u malim postrojenjima bez ograničenja snage, ukoliko korisnik takvog drveta može da utvrdi i garantuje njegovu neškodljivost. To se može učiniti vizuelnom kontrolom, proverom mirisa i sortiranjem. Kod drveta klase A I se po pravilu radi o škartu, odsečcima i iverju prirodnog punog drveta koje nastaje u drvnoj i drvoprerađivačkoj industriji, ali i o paletama od punog drveta, transportnim sanducima, gajbama za voće, povrće i ukrasne biljke, koturima za kablove, nameštaju i kuhinjskim elementima od punog drveta.

Drva klase A II mogu samo ograničeno da se koriste u malim postrojenjima, pri čemu mora da se radi o postrojenjima preduzeća za obradu i preradu drveta. Sve ostale vrste otpadnog drveta mogu da se koriste samo u postrojenjima sa toplotnom snagom ložišta preko 100 kW za koje je propisano pribavljanje dozvole.

U ukupnoj količini zasebnih vrsta otpadnog drveta u velikoj meri preovlađuju klase otpadnog drveta A I i A II udelom od 36 odn. 40 %. Naspram toga udeo drveta klase A III i A IV sa 6 odn. 13 % obuhvata jednu petinu tokova materijala /Thran 2009/. U praksi je udeo drveta klase A-III i A-IV po svojoj prilici i veći, pošto kod ovog drveta koje je često veoma izmešano prema Uredbi o otpadnom drvetu /AltholzV 2002/ mora da se izvrši klasifikacija u višu klasu.

#### 2.1.4 Drvo iz brzorastućih plantaža

Brzorastuće vrste drveća koje se po pravilu u srednjoj Evropi gaje u brzorastućim plantažama (BRP) jesu topola (*Populus*) i vrba (*Salix*), dok za lagana zemljišta, odnosno površine predviđene za rekultivaciju, npr. bivše površinske kopove mrkog uglja, u obzir dolazi i bagrem. Na stablima koja u prvoj godini imaju jedan glavni izdanak u drugoj godini počinju da se formiraju grane. Za eksploataciju u brzorastućim plantažama uglavnom se koriste klonovi *Salix viminalis* i *Salix dasyclados* kao i različite crne i balsamske topole. Kratki opisi vrsta topole i vrbe nalaze se u bazi podataka (tabele 2-1-1 i 2-1-2).

##### 2.1.4.1 Zasnivanje zasada

Vrbe i topole mogu da se sade na zemljištima koja u pogledu klase kvaliteta imaju najmanje 30 bodova (mera koja označava neto prinos ostvariv na određenom zemljištu, izražena u pro-

centima neto prinosa na najplodnijem zemljištu u Nemačkoj koji čini 100 bodova). Dovoljna snabdevenost vodom je veoma bitna; stoga su peskovita, lagana zemljišta manje pogodna. Kod izbora sorti pored produktivnosti takođe u obzir treba uzeti i otpornost na lisnu rđu i muve galice, kao i osetljivost na objedanje od divljači i otpornost na mraz. Mešavine sorti mogu da poboljšaju rezistentnost ukupne sastojine i da tako povećaju sigurnost prinosa /Lewandowski et al. 2009/.

Sastojine se podižu sadnjom sadnica dugih oko 20 cm. Sadnice se dobijaju zimi od jednogodišnjih izdanaka i čuvaju na –2 do –4 °C. Pre rasadivanja potrebna je pažljiva priprema zemljišta (npr. brazdanje i priprema sadnih leja). Međuredni i razmak unutar reda određuju se u zavisnosti od vrste drveća i planirane ophodnje koja opet zavisi od žetvene tehnike (tabela 2.3).

Izdanci bi pre sadnje trebalo da jedan dan stoje u vodi na +1 °C. Uglavnom se sadi u dvoredima, pri čemu bi za mogućnost mehanizovane žetve trebalo da se ostavlja razmak od 0,75 m unutar dvoreda i razmak od 1,6 do 2,5 m između dvoredova. Za sadnju oko 6.000 do 17.000 sadnica po hektaru postoje ručne sadilice, a u međuvremenu i priključci za traktore koji seku cele izdanke i direktno sade. Jedno valjanje direktno posle sadnje doprinosi dovoljnoj učvršćenosti sadnica, mada se mora računati sa gubicima od oko 15 %. Sadnice topole bi trebalo da se sade što više ukoso, pri čemu nadzemni deo može da iznosi samo još oko 3 cm /Lewandowski et al. 2009/.

Pošto su sadnice u prvoj godini veoma slabo konkurentne, mora da se sprovodi intenzivno suzbijanje korova. To može da se uradi hemijskim putem ili – čim su se izdanci ukorenili – i mehanički (npr. običnim ili rotacionim kultivatorom ili zupčastom drljačom). Narednih godina po pravilu više nisu potrebne dodatne mere suzbijanja korova.

Posebno u prvoj godini kod vrba često može da dođe do jakog objedanja od divljači. Zato kod manjih površina u blizini šuma može biti potrebno postavljanje ograde. Osim toga, štete mogu da nastanu zbog glodara ili pojave lisnih vaši, vrbinih, odnosno topolinskih buba listara i gljivičnih štetočina (npr. lisne rđe). Mere suzbijanja, međutim, uglavnom nisu potrebne.

Vrbe i topole mogu da se proizvedu uz primenu relativno malih količina đubriva i sredstava za zaštitu bilja. Ekstrakcija nutrijenata preko brzorastućih vrsta drveća iznosi 4 do 7 kg azota (N), 0,8 do 1,8 kg fosfora (P) i 2,5 do 4 kg kalijuma (K) po toni požnjevene suve mase. Po pravilu, načelno nije potrebno prehranjivanje azotom. Opalo lišće, depozicije azota (između ostalog iz NO<sub>x</sub>-emisija u saobraćaju) i godišnja mineralizacija dovoljni su za snabdevanje sastojina na većini lokacija /Lewandowski et al. 2009/.

##### 2.1.4.2 Eksploatacija i prinostni potencijal

U prvoj godini sastojina dostiže visinu od oko 1,5 m, a u četvrtoj godini i do 10 m. Seča i samim tim žetva izrasle biomase može da se vrši u januaru i februaru. Pri tome je pogodno ako je tlo smrznuto da bi se izbegla oštećenja usled teških žetvenih mašina. Posečeno drvo tada – u zavisnosti od doba godine i vremenskih prilika – poseduje sadržaj vode od 48 do 60 % (svedeno na svežu masu), pri čemu se topole nalaze na gornjoj, a vrbe na donjoj granici ovog raspona. U narednoj godini posečeni panjevi isteruju nove izdanke i sastojina otprilike nakon tri do četiri godine može ponovo da se seče.



TAB. 2.3: MOGUĆA RASTOJANJA SADNJE BRZORASTUĆIH PLANTAŽA

Žetvena tehnika	Mobilna mašina za seckanje (dvoredi)	Tarup (pojedinačni redovi)	Konvencionalna šumarska tehnika (industrijsko drvo)
Pogodna vrsta drveta	vrba, topola	topola	topola
Ophodnja	2 do 4 godine	2 do 6 godine	> 6 godine
Prečnik stabla	< 7 do 17cm	> 12 cm	> 12 cm
Razmak redova	dvored 0,75 + 1,60 do 2,50 m	1 do 2,0 m	2,0 do 7,0 m
Razmak unutar reda	0,5 do 1,0 m	0,5 do 1,0 m	1,0 do 1,5 m
Broj stabala u sastojini	8.000 do 17.000 st./ha	6.000 do 12.000 st./ha	200 do 2.000 st./ha

Izvor: /Lewandowski et al. 2009/, /Skodawessely et al. 2010/

TAB. 2.4: GODIŠNJI PRIRAST SUVE MATERIJJE VRBA I TOPOLA KOD NISKOG, SREDNJEG I VISOKOG NIVOVA PRINOSA SA POČETKOM DRUGOG OTKOSA

Nivo prinosa	Prirast suve materije u t/(ha a)		
	nizak	srednji	visok
Vrbe	4	6–9	10–18
Topole	6	7–9	10–18

Izvor: /Lewandowski et al. 2009/, /Skodawessely et al. 2010/

Prinosni potencijal u velikoj meri zavisi od lokacije, tj. pre svega od snabdevenosti vodom. Pri tome se kod prve seče uglavnom postižu niži prinosi nego kod narednih žetvi. U proseku se može poći od oko 9 t/ha suve materije. Tabela 2.4 pokazuje godišnji prirast suve materije po hektaru od niskog do visokog nivoa prinosa. Vrbe svoj prinosni potencijal u uslovima kratkih vegetacionih perioda i kratkih dana iscrpljuju bolje od topola, stoga su u severnijim područjima popularnije. U Nemačkoj su, međutim, u većini drugih područja uslovi proizvodnje usled većih prosečnih godišnjih temperatura za topolu nešto povoljniji, a osim toga ovde preovlađuju lokacije sa dubokim nivoima podzemnih voda koje ona preferira.

U zavisnosti od žetvene tehnike mogu da se odaberu 2- do 10-godišnje ophodnje (intervali žetve) (tabela 2.3). Shodno Saveznom zakonu o šumama, maksimalna ophodnja plantaže, međutim, ne sme da pređe 20 godina da bi površine zadržale svoj status „poljoprivrednih površina“ i da ne bi bile klasifikovane kao šumske površine /BWaldG 2010/. Samim tim ne postoji obaveza pribavljanja dozvole za podizanje zasada ili uklanjanje (krčenje) sastojina. Samo u Bavarskoj mora da se pribavi dozvola za podizanje brzorastućih plantaža na oranicama /BayWaldG 2005/. Međutim, ukupan period eksploatacije sastojina može da bude znatno duži od 20-godišnjeg perioda rotacije (u Bavarskoj samo 10 godina), pošto se u tom periodu sprovodi nekoliko žetvi.

U kojoj meri posle višegodišnje eksploatacije dolazi do smanjenja prinosa trenutno još nije poznato. Približno se može poći od 25- do 30-godišnjeg perioda eksploatacije jedne plantaže /Larsson 1996/. Do sada ne postoje iskustva o maksimalnom, sa stanovišta ekonomske isplativosti svrsishodnom periodu eksploatacije.

Kada se dostigne kraj eksploatacionog perioda, neophodno je uklanjanje korenskih sistema koji preostaju posle poslednje žetve. Za takvu meru rekultivacije pogodna je višestruka uzastopna obrada sa malčermom i rotacionom sitnilicom /Hartmann und Mayer 1997/. Takve mašine se kao konvencionalni priključci za traktore koriste u šumskoj i ekološkoj tehnici. Pri tome se usitnjava grubi korenski sistem koji doseže do dubine od 40 cm.

## 2.2 Žetva i sakupljanje drvne biomase

### 2.2.1 Šumski drvni ostaci

Nezavisno od toga da li se radi o proizvodnji goriva ili preradi u korisno drvo, žetveni proces u šumi može da se podeli na sledeće proizvodne faze:

- Seča i eventualna izrada (trupci, drvo za stubove i grede) ili seckanje (u drvnu sečku),
- privlačenje odnosno izvlačenje (u vidu celog debla, komadnog drveta ili drvne sečke) i eventualno
- dalja prerada u gorivo (seckanje, piljenje, cepanje).

Ovi parcijalni procesi opisani su u narednom delu.

#### 2.2.1.1 Seča i izrada

U Nemačkoj je manuelna seča pomoću motornih testera, uprkos velikom fizičkom naporu usled buke i vibracija, još uvek rasprostranjena. Ako se stabla seku pomoću daljinski upravljalog šumskog vitla montiranog na traktoru, govorimo o polumehanizovanoj seči. Duž jedne sabirne linije užetom vitla se do šumske vlake uvek zajedno transportuje po 4 do 6 stabla. Taj postupak naziva se privlačenjem.

Primena berača stabala (tzv. harvester) predstavlja posebno visok stepen mehanizovanosti. Kod tih mašina radi se o 2- do 4-osovinskim vozilima koji imaju dizalicu sa strelom (dometa od oko 15 m) na čijem je kraju montiran agregat za seču i rezanje (procesorska glava). Tako se parcijalni radni koraci seče i skidanja grana obavljaju kombinovano. Kod modernih agregata se i premeravanje i sečenje na željenu dužinu drveta, a samim tim celokupna izrada, obavljaju u jednom koraku. Osim toga, odseca se i vrh drveta (tzv. ovršina). Ovršina po pravilu počinje od prečnika stabla ispod 7 cm (granični prečnik za krupno drvo). Kompletan procesni tok se kod primene harvesteri može svesti na sledeće korake /Hartmann und Kaltschmitt 2009a/:

- ulazak vozilom u šumsku vlaklu (kod prve poredne seče: uređenje šumske vlake),
- izvlačenje dizalice, hvatanje obeleženog stabla, presecanje,
- privlačenje debla do šumske vlake,
- obuhvatanje debla rezačima za rezanje grana, pokretanje valjaka za potiskivanje, skidanje grana,
- isključivanje valjaka za potiskivanje kada se dostigne unapred podešena dužina sortimenta i odsecanje delova debla (tzv. krojenje),
- odsecanje ovršine i odlaganje odsečenih delova debla uz šumsku vlaklu.

Delovi debla sada neposlagani leže u šumskoj vlaci, spremni za sakupljanje. Ako su razmaci između vlaka preveliki za domet kрана, mora dodatno da se seče ručno pomoću motorne testere. Harvesteri se koriste pre svega u četinarskim sastojinama, jer ovde usled pravilnog rasta stabala njihove prednosti u pogledu ekonomčnosti rada mogu da se iskoriste na najbolji način.

Potpuno mehanizovana seča može da se vrši i pomoću takozvanih mašina za obaranje i sakupljanje. I ovde se agregat za obaranje i sakupljanje nalazi na samohodnom vozilu sa dizalicom sa strelom. Strela takođe poseduje domet do 15 m. Drvo se zahvata hvataljkama i presecanje se vrši pomoću nošene lančane testere. Nakon toga se drvo kontrolisano pomoću dizalice polaže na tlo zajedno sa granama. Kod manjih prečnika stabala moguće je nekoliko stabala poseći uzastopno i pomoću sistema višestrukih hvataljki sakupljati uspravno, pre nego što se dizalica okrene ka mestu odlaganja. Izrada (skidanje grana) vrši se u narednom radnom koraku. Ono, međutim, može i u celini da izostane, ako je nakon toga – na primer nakon faze sušenja – predviđena proizvodnja drvene sečke od celih stabala. Takav postupak može biti svrsishodan i za žetvu topola i vrba sa dužom ophodnjom (npr. > 8 godina).

#### 2.2.1.2 Privlačenje i izvlačenje

Pod pojmom „izvlačenja“ podrazumeva se transport drveta od mesta seče do mesta skladištenja ili slaganja duž šumskih puteva. Često se ovaj parcijalni korak kombinuje sa privlačenjem (predkoncentracijom). Izvlačenje koje sledi nakon toga se u slučaju celog stabla ili dugih sortimenata odvija pomoću šumskih traktora sa vitlom, hvataljkama ili grabilicom.

Sirovo drvo koje je izrađeno u kratke sortimente (2 do 5 m) (npr. sa harvesterima) najčešće se izvlači pomoću šumskih vozila za izvlačenje drveta (tzv. forvardera). Oni poseduju utovarnu dizalicu sa grabilicom koja sakuplja u šumskoj vlaci odložene odsečene delove debla i slaže ih na utovarnu platformu u zad-

njem delu vozila. Istu funkciju ispunjavaju i prikolice za izvlačenje kratkih sortimenata sa nošenom dizalicom koje se priključuju na šumske traktore.

Umesto priključcima za kratke sortimente, forvarderi mogu da se opreme i nagibnim sandučastim priključcima za izvlačenje drvene sečke. Usled visoke istovarne visine mogu da se utovaraju kontejnerski kamioni ili kiperi sa poluprikolicom koji spremno čekaju duž šumskog puta.

#### 2.2.1.3 Proizvodnja drvene sečke

Iglice i lišće povećavaju sadržaj vode i skladišni rizik (npr. usled formiranja spora gljivica, uporedi odeljak 2.5.3.1). Oni, osim toga, sadrže relativno velike udele nutrijenata koji po mogućnosti ne bi trebalo da se ekstrahuju sa šumskih površina. Stoga posečena cela stabla, odnosno drveni ostaci od seče često nekoliko meseci ostaju u sastojini ili šumskoj vlaci, dok iglice i lišće ne otpadnu. Kod četinarina ovakav način postupanja u letnjim mesecima, međutim, može da dovede do problema u pogledu zaštite šuma (pojava potkornjaka). Ako je potrebno da se u šumi međuskladište veće količine drveta, seču je potrebno izvršiti na jesen, pošto će drvo tako do proleća da se osuši toliko da više nije moguća šteta od potkornjaka.

Seckanje celih stabala, odnosno ovršine i delova grana vrši se u šumskoj vlaci ili duž šumskog puta, u zavisnosti od toga da li se radi o privučenom ili već izvučenom drvetu. Pri tome se koriste nošene, montažne, samohodne ili priključne seckalice. Tako konstruisane mašine za seckanje izvedene su kao seckalice sa diskovima, dobošaste seckalice i pužne seckalice i opisane su u odeljku 2.5.2.1.

- Nošene seckalice su uglavnom seckalice manje i srednje veličine za pogon preko PTO priključka sa priključenjem na prednji ili zadnji deo traktora. One imaju manuelni dotur drveta, a nekada i uz pomoć nošene dizalice i dolaze u obzir za pokrivanje sopstvenih potreba ili korišćenje u manjim mašinskim krugovima.
- Montažne seckalice su nasuprot tome fiksno ili privremeno montirane na šasiju vučnog ili univerzalnog traktora i po pravilu se preko hidrodinamičkog transformatora pokreću motorom vozila. Dotur goriva se uglavnom vrši preko priključene dizalice sa grabilicom. Njihova primena u obzir dolazi pre svega kod manje specijalizovanih preduzeća sa sezonski promenljivim načinom korišćenja mehanizacije.
- Samohodne velike seckalice naspram toga predstavljaju specijalne mašine koje su isključivo pogodne za proizvodnju drvene sečke. One su opremljene dizalicom za dotur drveta i imaju skladišni bunker u koji se odlaže drvena sečka. Taj bunker poseduje kapacitet od maksimalno 25 m<sup>3</sup> i on je ili montiran na seckalicu ili se nalazi na zasebnoj prikolicu. Drvena sečka se prevrtanjem istovaruje u pripremljene kontejnerske kamione ili druga transportna sredstva (npr. u kontejnersko šatl vozilo). Takve mašine koriste se u preduzećima specijalizovanim za pružanje šumarskih usluga.
- Kod priključnih seckalica se agregat za seckanje nalazi na zasebnoj prikolicu. Dok su nošene, montažne i samohodne seckalice prevashodno namenjene mobilnoj upotrebi u šumskim vlakama ili na površini na kojoj se vrši seča, prenosive priključne seckalice su pre koncipirane za rad duž šumskih puteva ili na većim skladišnim prostorima za drvo.

Prilikom korišćenja od strane više od jednog gazdinstva moguća je godišnja propusna moć od 15.000 do 20.000 kubnih metara /Dreiner et al. 1994/. Ovo, međutim, zahteva znatnu logističku podršku, te je isplativo samo za preduzeća specijalizovana za pružanje šumarskih usluga.

Pored toga nude se i mašine koje mogu da preuzmu kako funkciju berača stabala (harvester), tako i proizvodnju drvne sečke. Te mašine su slično koncipirane kao i velike seckalice. Na kraju dizalice se, međutim, umesto grabilica nalazi procesorska glava koja prvo preuzima uobičajene poslove sečenja, skidanja grana i krojenja. Ako mašinovođa pri tome prepozna bolesne delove drveta, oni se mogu doturiti u integrisanu seckalicu. Kada se dostigne kraj izradivog dela stabla konačno se odseca i ovršina i takođe ubacuje u seckalicu. Isto se dešava sa celim stablima, ako je njihov prečnik suviše mali.

### 2.2.1.4 Tipični lanci pripreme drvne sečke

Radi izbegavanja oštećenja tla, drvna sečka koja se ne proizvodi direktno uz šumski put se uz pomoć kiperu sa visokim istovarom koji mogu da se koriste u šumi ili kontejnerskim šatl vozilima transportuje do puteva sa čvrstim zastorom i prebacuje na veće transportne jedinice (slika 2.4). U tu svrhu koriste se poljoprivredne prikolice i komercijalna transportna vozila (kontejneri, kiper sa poluprikolicom itd.) (uporedi odeljak 2.5.1.1).

Ako se proizvodnja drvne sečke u šumi vrši neposredno pre termina isporuke, postoji direktan lanac snabdevanja. U tom slučaju na sadržaj vode u gorivu može eventualno da se utiče samo preko izbora termina seče (vremenske prilike).

Kod indirektnog lanca snabdevanja se, nasuprot tome, vrši međuskladištenje neobrađenog ili već seckanog goriva, pri čemu postoji mogućnost da se sadržaj vode smanji prirodnim, odnosno tehničkim sušenjem.

Koncepcija procesnog logističkog lanca kod drvne sečke je u velikoj meri predodređena izborom žetvenog postupka. Mnoštvo tih postupaka uslovljava još veći broj različitih procesnih tokova. Stoga se na slici 2.4 prikazani procesni lanci mogu dopuniti velikim brojem dodatnih varijanti.

### 2.2.2 Drvo od održavanja predela

Kod ovog drvenastog materijala (od grmlja, žbunja i drveća) često se radi o ostacima od održavanja javnih površina. Taj materijal uglavnom potiče sa rubnih pojaseva duž saobraćajnica (puteva, pruga, kanala) ili obala i rubnih pojaseva polja, ali i iz javnih parkova i grobalja. Osim toga, drvenasti materijal sve više nastaje i u privatnim baštama (održavanje drveća i žbunja) i odlaže se na javnim mestima za prikupljanje i sortiranje otpada.

Kod rubnih stabala i živica koje redovno moraju da se poseku do korena često se koriste mehanizovano-manuelni postupci. Nakon toga, kao i u konvencionalnom šumarstvu, za proizvodnju drvne sečke mogu da se koriste seckalice kod kojih se materijal dotura manuelno ili pomoću dizalice (uporedi odeljak 2.5.2.1). One su uglavnom montirane na višenamensko vozilo. Za oblast održavanja javnih površina se pored toga nude i specijalna sistematska vozila na kojima je montiran skladišni bunker za drvnu sečku.

Za održavanje drvenastog rastinja koje je samo potrebno potkresati koriste se sekači za grane i živice. Ti hidraulički pokretani uređaji montirani su na dizalicu ili čeonu utovarivač

i omogućavaju rad na visini do oko 6,50 m. Makaze za živice koje rade kontinualno uspravno ili vodoravno poseduju širinu sečenja od 1,3 do 2,2 m. Višestepeni uređaji imaju hidraulične makaze i hvataljku kojom odsečeno drvo na dizalici polako može da se spusti ka zemlji i kontrolisano odloži. Ti uređaji omogućavaju selektivno orezivanje ili odsecanje vrha na većoj visini, pogotovo kada se kao noseće vozilo koristi bager točkaš.

Drvo od održavanja predela često se ne priznaje kao prirodno, pre svega kada se radi o materijalu sa rubova saobraćajnica ili baštenskom otpadu. Razlog za to je što su u gorivu delom utvrđeni veći sadržaji problematičnih i štetnih materija (npr. pepeo, hlor, teški metali). Prilikom planiranja i odobravanja odgovarajućih postrojenja za konverziju treba – u zavisnosti od pokrajine ili organa nadležnog za izdavanje dozvole – računati sa različitim tumačenjem Saveznog zakona o zaštiti od imisija.

### 2.2.3 Žetva brzorastućih plantaža

Drvo iz brzorastućih plantaža može direktno na plantaži da se preradi u drvnu sečku (linije za seckanje) ili se prvo seče celo stablo, pa međuskladišti i tek nakon toga prerađuje u sečku (linije za sakupljanje). Kod linija za sakupljanje su – slično kao i kod žetve tanke oblovine – mogući različiti stepeni mehanizovanosti (npr. mehanizovano-manuelni postupci, u celini mehanizovani postupci). Linije za sakupljanje, međutim, uvek predstavljaju stepenovane žetvene postupke kod kojih su uvek potrebni i neki dodatni procesni koraci (utovar, transport, seckanje) (slika 2.5).

#### Linije za sakupljanje (stepenovani postupci)

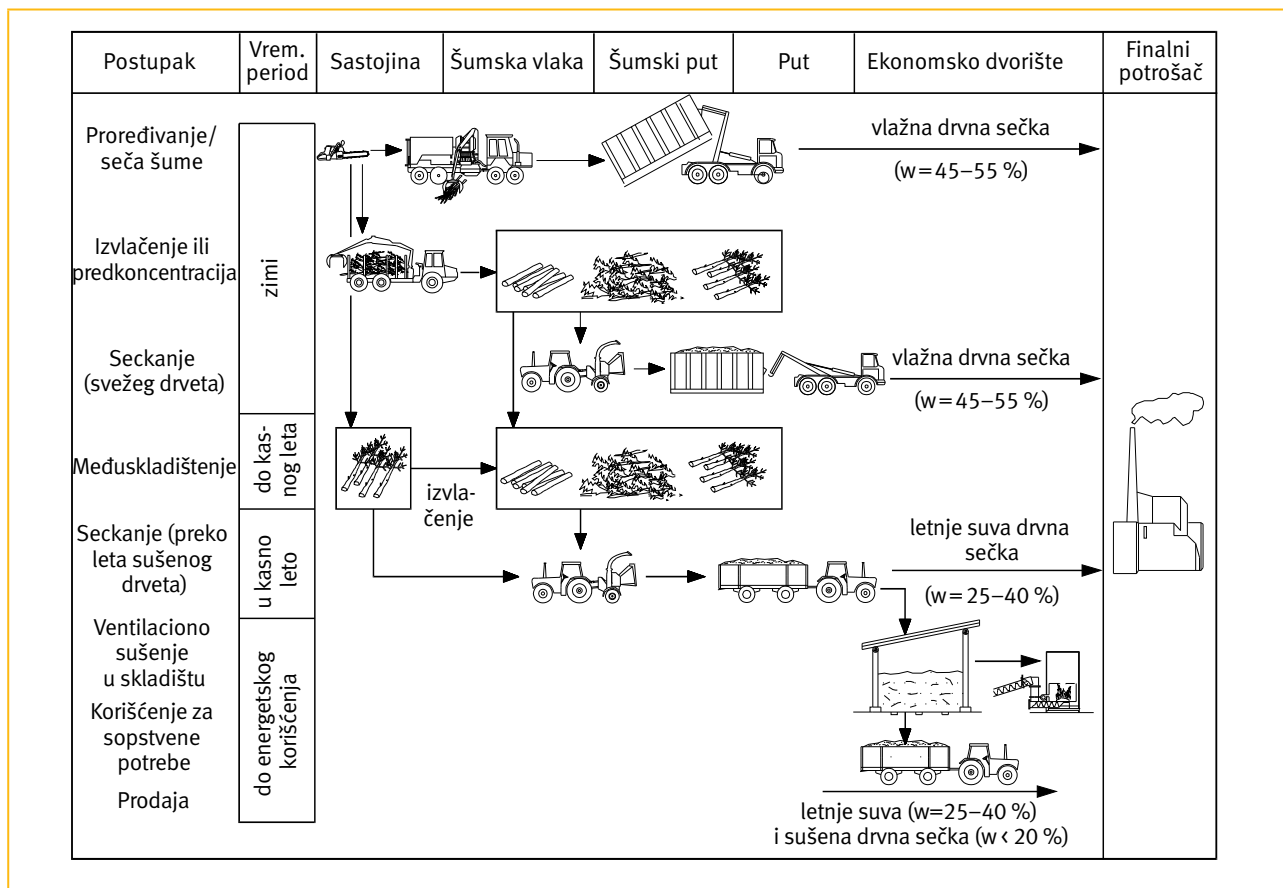
Kod berbe celih stabala i izdanaka od korena se odvaja celokupan nadzemni deo, pa se ili prvo u snopovima odlaže na plantaži ili sakuplja i izvlači do mesta istovara. Seckanje se vrši tek nakon kraćeg ili dužeg međuskladištenja na plantaži ili pored nje, odnosno na centralnom mestu prerade koje može da se nalazi na mestu energetskog korišćenja.

U tu svrhu mogu da se koriste specijalne mašine za sečenje i sakupljanje. Kod tih traktorskih nošenih ili samohodnih, mašina drvoredi se uz kontinuirano kretanje mašine u jednom pravcu seku uz pomoć lančanih ili kružnih testera i sakupljaju u snopove. Izdanci se u istom radnom koraku hvataju, sakupljaju i takođe transportuju na beraču, da bi se – u zavisnosti od transportnog kapaciteta – u snopovima odložili na plantaži ili pored nje.

Prednosti stepenovanih (tj. višefaznih) postupaka u poređenju sa kontinuiranim postupcima jesu bolja mogućnost skladištenja i mogućnost naknadnog sušenja posečenih celih stabala. To upravo sa ekonomskog stanovišta može biti svrsishodno, ako je za korišćenje potreban relativno mali sadržaj vode, ali se ne želi tehnički komplikovano sušenje drvne sečke uz adekvatne troškove. Ako drvo, nasuprot tome, bez prethodnog sušenja može da se koristi u ložišnom postrojenju, prednost treba dati kontinuiranom (tj. jednofaznom) postupku žetve, pošto je višefazna žetva tehnički i organizaciono teža, pogotovo zato što se za sve radove angažuju eksterna uslužna preduzeća i što je raspoloživost potrebnih specijalnih mašina mala.

#### Linije za seckanje

Linije za seckanje mogu da se realizuju stepenovano ako se



Slika 2.4: Procesni lanci za pripremu šumske drvene sečke sa različitim sadržajem vode ( $w$ ) /Hartmann und Kaltschmitt 2009a/

usitnjavanje vrši tek u drugom, delom vremenski kasnijem radnom koraku na polju. Samo se kod mašina koje seču i seckanje vrše u jednom radnom koraku radi o kontinuiranim postupcima ili celovitim žetvenim procesima (npr. nošenim šumskim tarupom, harvesterom). Harvester (tabela 2.5) omogućava jednofazni postupak (seča stabla, seckanje i utovar u jednom radnom koraku). To ima i prednost pojednostavljenog manipulisanja i transporta požnjene biomase u rasutom stanju. U tu svrhu mogu da se koriste postojeće konvencionalne mašine. Ako je, međutim, planirano duže skladištenje radi formiranja rezervi (svežeg) goriva, to usled biološke razgradnje organskog materijala i pojave gljivica može imati svoje nedostatke (uporedi odeljak 2.5.3).

Kao i kod drugih žetvenih postupaka, i kod harvestera se stabla na visini od oko 10 do 15 cm pomoću listova testere ili lančanih testera odvajaju od panjeva. Posebni uređaji za dotur (valjkasti, pužni) požnjenu tanku oblovinu zatim transportuju u integrisani uređaj za seckanje. Ispust drvene sečke vrši se putem vazdušne struje ili pokretne trake. Drvena masa sakuplja se u priključene prikolice ili zasebna transportna vozila koja se kreću paralelno sa beračem. Mogu da se koriste berači koji se priključuju na traktore ili samohodni.

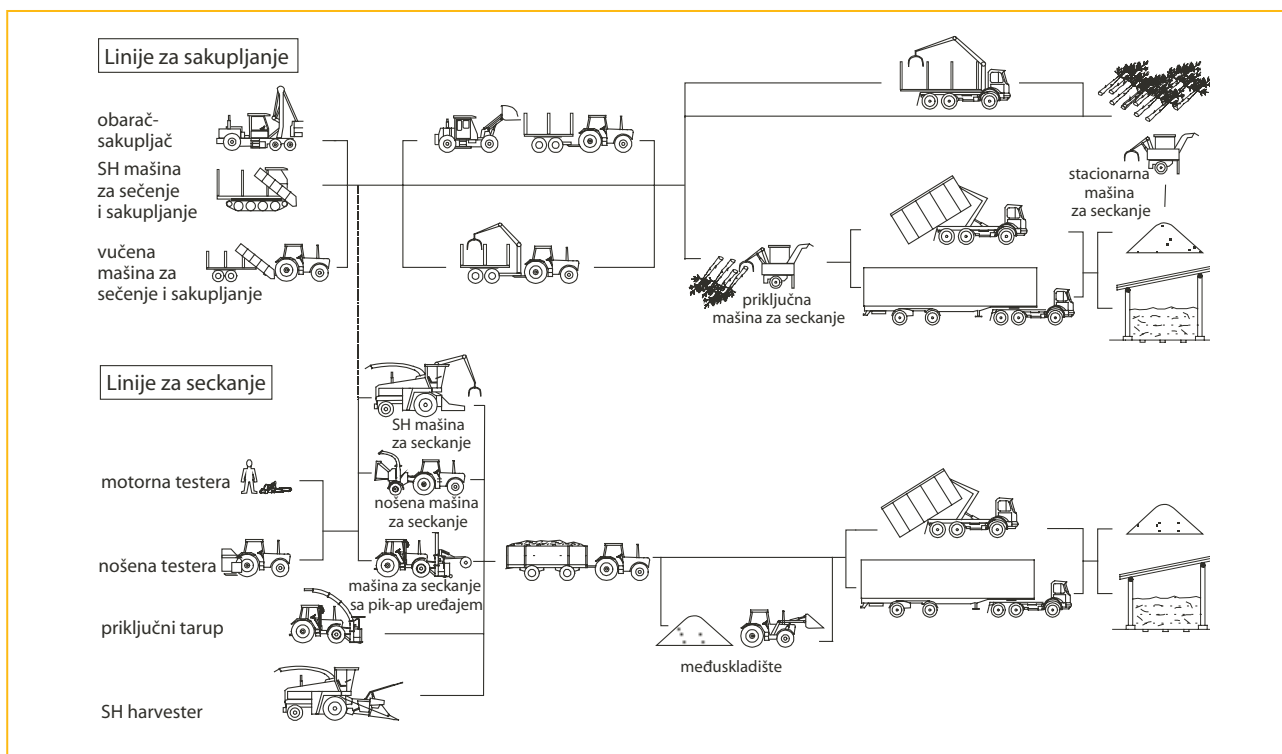
Mašine koje se koriste u Nemačkoj i tipični pokazatelji prikazani su u tabeli 2.5. Mašine za dvorednu berbu, doduše, mogu da se koriste i jednoredno, ali je sa time povezan i veći broj prolaza čime raste opasnost od oštećenja tla. Osim toga, jednoredna berba dovodi do smanjenja procesne efikasnosti.

## 2.3 Nastanak i proizvodnja slamaste biomase

Pod slamastim gorivima uglavnom se podrazumeva biomasa koja potiče od jednogodišnjih i višegodišnjih biljaka. Za razliku od drveta koje se sastoji od višegodišnjih biljnih komponenti, slamasta goriva potiču od sezonskih, maksimalno jednogodišnjih biljaka ili njihove prerade. Slamasti materijal pri tome predstavlja ili sporedni proizvod, ostatak i otpad (odeljak 2.3.1) ili se radi o specijalno gajenim energetskim biljkama kao npr. miskantusu (odeljak 2.3.2, vidi i opise u bazi podataka, tabele 2-3-1 do 2-3-7). Energetske biljke, međutim, u Nemačkoj u pogledu energetskeg korišćenja čvrstih goriva još uvek nemaju veći značaj. Do sada je samo u oblasti proizvodnje motornih goriva (npr. goriva na bazi repičinog ulja, etanol iz zrna pšenice) i supstrata za proizvodnju biogasa (npr. kukuruzna silaža, silaža od celih biljaka žitarica) zabeležena primena vredna pomena. Međutim, u jeku konsekvantnog razvoja primene čvrstih goriva već je započela intenzivnija proizvodnja energetskih biljaka.

### 2.3.1 Slamasti sporedni proizvodi, ostaci i otpad Slama

Slamom se načelno naziva žetveni ostatak koji nastaje kod zrnatih kultura koje mogu da se žanju kombajnom, kao što su žitarice, uljane kulture, zrnaste leguminoze i kukuruz koji se skida u zrnju. Pri tome načelno celokupna slamasta masa može da se koristi kao energent. Danas se, doduše, slama kod proizvodnje



Slika 2.5: Priprema drvene sečke od drveta iz brzorastućih plantaža – procesni tok kod linija za sakupljanje i seckanje (SH: samohodni) /Hartmann und Kaltschmitt 2009a/

uljanih kultura, leguminoza i kukuruza koji se skida u zrn u pravilu zaorava, što doprinosi zatvaranju kružnog toka materijala. Za razliku od toga je sakupljanje u druge svrhe delom uobičajeno kod žitarice slame, pri čemu su tada primenjeni postupci već tehnički sazreli (odjeljak 2.4.2). Žitarica slama, osim toga, usled svog niskog sadržaja vode uglavnom može bez problema da se skladišti bez preduzimanja dodatnih mera. A ekstrakciju nutrijenata povezanu sa skidanjem slame sa polja treba uzeti u obzir prilikom planiranja đubrenja.

Žitarica slama je raspoloživa prevashodno u letnjim i ranim jesenjim mesecima. Ona se, ako je predviđeno iskorišćenje, pomoću kombajna u otkosima odlaže na polju. U trenutku žetve mogu da postoje sadržaji vode do 40 %. Po pravilu je, međutim, u otkosima moguće sušenje i smanjenje sadržaja vode za oko 15 %. Količina požnjevenog materijala varira u zavisnosti od lokacije i vrste kulture i može grubo da se proceni na osnovu relativno konstantnog odnosa između zrna i slame dotične vrste žitarica uz odbitak od oko 15 % žetvenih gubitaka. Načelno se može računati sa planski ostvarivim godišnjim prinosom od oko 6 t/ha (sušeno na vazduhu); to odgovara količini energije od oko 2.400 litara ekvivalenta lož-ulja po hektaru (vidi tabelu 2.1). Za procenu energetskog potencijala slame u jednom regionu se, međutim, ne može početi od ukupne površine pod žitaricama, pošto se jedan deo slamastih ostataka koristi za održavanje uravnoteženog bilansa humusa ili kao prostirka u stočarstvu (vidi i /DBFZ 2011/).

### Slamasti materijal od održavanja predela

Prilikom održavanja predela (između ostalog rubnih pojaseva saobraćajnica, železničkih pruga i vodotokova, na zaštićenim

zelenim površinama, u parkovima, na javnim zelenim površinama i grobljima) nastaje slamasta biomasa u veoma različitom obimu. Uz to dolaze i travnati ostaci od održavanja privatnih bašti kao i preostala, odnosno za stočnu prehranu neupotrebljiva trava sa poljoprivrednih površina.

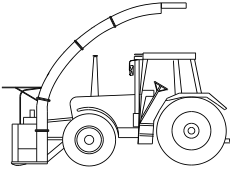
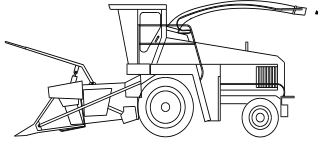
Materijal koji nastaje prilikom održavanja saobraćajnica uglavnom ostaje na samim površinama. Korišćenje tog materijala kao energenta trenutno više predstavlja izuzetak; međutim, sakupljanje je načelno moguće i u nekim oblastima gde je skidanje sa površine poželjno, to je već i uobičajeno. Problem, doduše, predstavlja nehomogeni sastav ovog materijala. Osim toga, u mnogim slučajevima teško može da se izbegne određeni udeo stranih materija (npr. limenke, plastične kese i flaše).

Kod pokošene trave duž saobraćajnica je, između ostalog zbog žetvene tehnike, sadržaj pepela sa vrednostima do 25 % višestruko veći nego kod konvencionalnih travnatih površina /Hartmann et al. 2000/. Dodatni nedostatak predstavlja visok sadržaj vode koji u zavisnosti od klime i vegetacionog perioda iznosi 45 do 70 %.

Kod materijala sa zaštićenih zelenih površina su uslovi za plansku proizvodnju energenata znatno povoljniji. Ovde se radi o zaštićenim zelenim površinama ili o površinama u zaštićenim predelima koje usled administrativnih propisa moraju redovno da se kose da bi se ostvarili ciljevi zaštite (npr. očuvanje biotopa, unapređenje određenih biljnih zajednica). Nastala biomasa se pri tome sastoji od veoma različitih trava i zeljastog bilja, te je usled toga relativno nehomogena. Ostvarivi prinosi sa takvih zaštićenih zelenih površina zavise od preovlađujućih biljnih zajednica. Oni, na primer, kod livada sa lisičijim repom mogu da iznose od 8 do 11 t suve materije po hektaru; na neplodnim



TAB. 2.5: KARAKTERISTIKE MAŠINA KOJE SE U NEMAČKOJ UOBIČAJENO KORISTE ZA JEDNOFAZNU ŽETVU BRZORASTUĆIH PLANTAŽA

	 <p><b>Mašina za sečenje i usitnjavanje (za šumarke i grmlje)</b></p>	 <p><b>Silazni kombajn sa hederom za seckanje tanke oblovine</b></p>
Način funkcionisanja (primer)	vertikalni puž za seckanje sa listom testere postavljenim na isto vratilo ili horizontalni agregat za seckanje (sa posebnom testerom) i za obaranje drveća u smeru vožnje; pogon preko PTO priključka, priključenje na prednji, hidraulično pokretani, polužni sistem sa vezom u tri tačke, odsecanje i istovremeno seckanje vertikalnih odn. padajućih stabala, predaja posećenog materijala preko ispusne cevi	heder za žetvu sa jednom ili dve testere, horizontalnim i vertikalnim valjcima za uvlačenje, viljuškom za odgurivanje, konvencionalnim dobošem za seckanje sa redukovanim brojem noževa, akceleratorom, ispusnom cevi
Pogodne biljne kulture	topola (od oko 3 godine), kulture sa glavnim stablom i vertikalnim rastom	topole i vrbe (oko 2–5 godina), kulture sa glavnim stablom ili žbunastog rasta
Broj redova koji može da se poseče	1 do 2	1 do 2
Potreban razmak redova	od 1 m	pojedinačni redovi: 1 ili > 1,50 m dvoredi: 0,75/1,60–2,50 m
Osnovna mašina	traktor sa prednjim hidrauličnim nosačem oruđa i pneumaticima za rad u šumi, od 85 do > 160 kW	samohodna mašina za seckanje 260 bis 350 kW
Struktura seckanog materijala	veoma gruba kod pužnog uređaja za seckanje (do 100 mm), inače < 50 mm	srednja (15–45 mm)

Izvor: prema /Hartmann 2009d/ und /Skodawessely et al. 2010/

zaštićenim zelenim površinama (npr. na posnim livadama) prinos je, međutim, znatno manji i iznosi samo nekoliko tona po hektaru godišnje.

### Ostaci od prerade i otpad

Kao gorivo upotrebljivi slamasti ostaci od prerade nastaju na mnogim mestima za obradu i dalju preradu agrarnih proizvoda. Na primer, kod skladištenja i čišćenja žitarica i prerade setvenog materijala dolazi do odvajanja pleve, osja ili polomljenih zrna, kao i pogrešno skladištenih i gljivicama zaraženih partija koje često više ne mogu da se koriste kao stočna hrana. Slično važi i u mlinarskoj industriji ili kod prerade biljnih vlakana i drugih sirovina. U pogledu nastalih količina i svojstava goriva od tih raznovrsnih ostataka i otpada ne postoje uopšteno primenljivi planski pokazatelji, tako da se njihova pogodnost kao gorivo mora oceniti zasebno za svaki pojedinačan slučaj korišćenja.

### 2.3.2 Miskantus (kineska trska)

Miskantus (*Miscanthus x giganteus*), nazvan i kineskom trskom, je višegodišnja trava koja potiče sa istočno-azijatskih prostora. Ona u Nemačkoj samo retko cveta. Pošto se radi o triploidnom hibridu, ne može da obrazuje fertilno seme. Sadni materijal stoga mora da se proizvede kloniranjem, deljenjem podzemno razgranatih rizoma ili postupcima mikropropagacije. Već u godini sadnje, negde od sredine aprila do sredine maja, kada temperatura zemljišta iznosi preko 9 °C, počinje formiranje izdanka razvijenih rizoma koji biljci služe kao podzemni organi

za akumulaciju nutrijenata i prezimljavanje i kao mladice iz kojih se svake godine formiraju novi izdanci. Od treće godine rasta kultura dostiže visinu do 4 m.

#### 2.3.2.1 Podizanje zasada

Miskantus uspeva na većini zemljišta, samo ako nisu sklona prevlaživanju. Mlade biljke se u godini sadnje bolje primaju na lakim zemljištima, dok se na težim zemljištima u narednim godinama usled bolje snabdevenosti vodom ostvaruje veći maseni prirast. Miskantus je, doduše, tolerantan na sušu, ali se uravnoteženo snabdevanje vodom u toku vegetacionog perioda veoma povoljno odražava na povećanje prinosa. Miskantus voli toplotu; mada su i u područjima sa prosečnim temperaturama od 7,5 °C mogući dobri maseni prinosi, ukoliko je snabdevanje vodom uravnoteženo. Glavni problem uzgoja u severnoj i centralnoj Nemačkoj jeste pojava velikih gubitaka usled smrzavanja biljaka u toku prve zime za šta se glavni razlog vidi u nedovoljnom razvoju mladica u prvoj godini ili u jakim mrazovima sa prethodnim oscilacijama temperature, pošto kasni mrazovi ugrožavaju mlade izdanke /Lewandowski et al. 2009/. Obilno đubrenje azotom takođe može da ometa akumuliranje rezervnih materija u rizomu i tako da smanji otpornost na zimu u narednoj godini. Iz tog razloga je uzgoj na preoranom travnatim površinama usled visokih stopa mineralizacije azota riskantan.

Sadnja se vrši od maja prevashodno na preoranom zemljištu. Sadnja, na primer, može da se vrši pomoću poluautomatizovanih sadilica iz povrtarstva. U međuvremenu preovlađuje sadnja

delova rizoma direktno u polju. Pri tome se po mogućnosti maksimalno 4 godine stari rizomi skidaju sa polja matičnih biljaka i ručno ili mašinski usitnjavaju tako da svaki deo rizoma ima nekoliko izdanaka ("okaca"). Oni se nakon što je moguće kraćeg skladištenja iznose na polje za sadnju (npr. pomoću sadilice za krompir u razmacima od 1 × 1 m) i površinski zaoravaju. Na polju matičnih biljaka preostaje još onoliko komada rizoma koliko je dovoljno za ponovnu regeneraciju sastojine. Postupak sadnje rizoma pored velikih ušteda troškova za sadni materijal ima i tu prednost što poboljšava sposobnost nove kulture da prezimi, što znači da se javljaju znatno manje štete usled smrzavanja u kritičnoj prvoj godini uzgoja /Münzer 2000/.

Do sada se kod uzgoja miskantusa još nisu javljale veće štete usled štetočina i bolesti. Mlade biljke su u godini sadnje još slabo konkurentne i ugrožene zakorovljavanjem. Mehaničko ili hemijsko suzbijanje korova je stoga u prvoj godini neizbežno. Kod slabo razvijenih sastojina i u drugoj godini može biti neophodno suzbijanje korova. To, međutim, najkasnije od treće godine uzgoja više nije potrebno. U ranom stadijumu posle sadnje suzbijanje korova vrši se mehanički drljanjem ili kasnije kombinacijom međurednog okopavanja i tretmana herbicidima u redovima /Serafin und Ammon 1995/.

Đubrenje se orijentiše prema prinosima, kao i prema sadržajima nutrijenata u požnjevenoj biomasi koji su različiti u zavisnosti od lokacije. Po toni biomase ekstrahuje se 1,2 do 5,7 kg azota, 0,2 do 1 kg fosfora, 4 do 9 kg kalijuma i 1 do 1,5 kg kalcijuma (uvek kao čist nutrijent) /Lewandowski et al. 2009/. Pošto miskantus preko rizoma poseduje sistem za akumulaciju nutrijenata i zahvaljujući svojim dubokim korenovima ima veliku sposobnost apsorpcije nutrijenata, đubrenje se retko direktno odražava na prinos. Stoga je radi očuvanja plodnosti zemljišta i održavanja funkcije snabdevanja nutrijentima dovoljno određivanje količine đubriva prema ekstrahovanim nutrijentima. Kod godišnjeg prinosa od 20 t/ha suve materije preporučuje se godišnja prehrana od 60 kg/ha azota u vreme isterivanja izdanaka i 9 kg/ha fosfora i 100 kg/ha kalijuma posle žetve.

Kada se dostigne kraj eksploatacionog perioda, površina mora da se rekultiviše. U tu svrhu bi rizomi koji se nalaze na dubini do 20 cm trebalo da se usitne pomoću motokultivatora za duboko oranje. Letnje sejanje uljane repice ili pšenice u narednoj godini zbog jakog konkurentskog dejstva sprečava ponovno isterivanje. Radi sprečavanja ponovnog isterivanja najpogodnije je sejanje krmnih biljaka (pre svega mešavina trava), pri čemu se višestrukim otkosom ublažava ponovno isterivanje izdanaka miskantusa.

### 2.3.2.2 Eksploatacija i prinosni potencijal

Žetva miskantusa vrši se negde u februaru i martu, pošto se biomasa do tog trenutka osušila i pošto je u toku zime došlo do ispiranja rastvorljivih štetnih materija kao što su kalijum i hlor. Sadržaj vode požnjevene sirove supstance zavisi od termina žetve, lokacijskih uslova i vremenskih prilika. On može da se kreće između 15 i 45 %. Kod žetve u februaru/martu sadržaj pepela u biomasi kreće se između 1,5 i 4 %. Pošto lišće u toku zime pre svega na vetrovitim lokacijama opada, ovo umanjeње prinosa prilikom berbe u februaru/martu može da iznosi do 25 %. Gubitak lišća, doduše, dovodi do poboljšanja kvaliteta goriva, koje donosi prednosti kod mnogih termičkih postupaka konverzije.

Prinosni potencijal je u prve dve godine zasnivanja zasa da nizak, a od treće do pete godine starosti sastojine dostiže svoj maksimum. Tada, u zavisnosti od lokacijskih uslova, iznosi između 10 i maksimalno 30 t suve materije po ha i godini /Lewandowski et al. 2009/. Pri tome produktivnost u osnovi raste sa permeabilnošću zemljišta značajnom za razvoj korena, kao i sa ravnomernošću vodosnabdevanja. Procenjeni eksploatacioni period zasada miskantusa iznosi oko 20 do 25 godina.

## 2.4 Žetva i sakupljanje slamaste biomase

Slamasta goriva se po pravilu isporučuju kao suvi materijal. Mogu da se pripreme kao komadni, odnosno nasipni materijal – poslagano, odnosno u rasutom stanju. Kod komadnog materijala primarno se radi o balama. Briketi se veoma retko proizvode od slamastog materijala. Kod slamastog materijala načelno mogu da se razlikuju sledeći procesi pripreme:

- *Procesi pripreme sečke:* Suvi ili sušeni slamasti materijal se pomoću silažnog kombajna žanje i preraduje u sečku koja nakon toga pomoću transportnog vozila može da se transportuje do skladišta i/ili potrošača.
- *Procesi pripreme bala:* Suvi ili sušeni slamasti materijal se iz otkosa presuje u bale i transportuje do skladišta i/ili potrošača.
- *Procesi pripreme peleta/briketa:* Slamasti materijal se kao sečka ili u obliku bala transportuje do postrojenja za peletiranje (npr. na poljoprivrednom gazdinstvu) i tamo peletira ili se presuje u krupne rasute brikete pre nego što se dalje transportuje do finalnog potrošača.

Pregled najznačajnijih procesa pripreme dat je na slici 2.6. U praksi dominiraju procesi pripreme velikih bala. U poređenju sa time procesi pripreme sečke, doduše, pokazuju visoku efikasnost prilikom žetve, ali su usled male nasipne gustine potrebni veliki (skupi) skladišni i transportni kapaciteti (odeljak 2.5). Pod određenim okvirnim uslovima takvi procesi, međutim, mogu biti svrsishodni za pripremu čvrstog goriva (npr. kod lokalne proizvodnje i lokalnog korišćenja goriva, kod briketiranja ili peletiranja).

Prerada suvog požnjevenog materijala u pelete ili brikete zasada se sprovodi samo stacionarno. Često, međutim, visoki troškovi presovanja ne mogu da kompenzuju logističke prednosti peleta (između ostalog kod utovara, transporta, skladištenja i dotura goriva). U prošlosti se povremeno pokušalo da se proizvodnja peleta ili briketa vrši već na polju ili pored polja razvijanjem odgovarajućih mašina za žetvu, u čemu se do sada usled visokih troškova i slabe iskorišćenosti takvih postupaka nije uspelo.

### 2.4.1 Sečka

Mašine za žetvu seckanog materijala opremljene su ili pik-ap uređajem ili poseduju sopstveni mehanizam za seckanje koji je podešen za dotični materijal. Priključni uređaji montiraju se na prednju hidrauliku traktora. Međutim, uglavnom se koriste samohodne radne mašine za koje na raspolaganju stoji niz različitih hedera. Za miskantus se na primer preporučuje od broja redova nezavisan kukuruzni heder na samohodnom silažnom kombajnu pomoću kog odsecanje i seckanje može da se vrši u

jednom radnom procesu. Tako se za razliku od seckalica sa doturom materijala iz već postojećeg otkosa izbegava sakupljanje manje kvalitetnog sloja malča od lišća.

Posečeni ili iz otkosa prihvaćeni slamasti materijal dotura se do valjaka za uvlačenje i zatim usitnjava u dobošastoj seckalici. Variranjem brzine uvlačenja uz nepromenjeni broj obrtaja doboša (do 1.200 U/min) moguće je menjati dužinu sečenja prilikom žetve. Pri tome je moguće usitnjavanje na čestice kratke i do 4 mm što bi, međutim, bilo svrsishodno samo u slučaju da se vrši siliranje (tj. vlažna konzervacija).

Za suvo skladištena slamasta goriva pogodnije su znatno veće dužine sečke. Smanjenjem broja sečiva na dobošu seckalice može dodatno da se utiče na strukturu materijala. Ova mogućnost se, na primer, primenjuje kada se seckalica koristi za žetvu drveta iz brzorastućih plantaža (uporedi odeljak 2.2.3). Kod miskantusa se kao i kod žitarica preporučuje dužina sečke od oko 28 mm. Povećanje dužine nije svrsishodno, pošto to dovodi do smanjenja skladišne gustine. Usitnjeni materijal se preko ispusnog kanala izbacuje u transportno vozilo koje se kreće paralelno sa radnom mašinom.

Sa miskantusom su u eksperimentima izvršenim na polju ostvarene propusne moći od oko 30 t/h suve materije. Usled relativno male gustine proizvedene sečke (oko 110 kg/m<sup>3</sup>) ova proizvodna linija pogodna je samo ako postoje kratki transportni putevi i povoljne mogućnosti skladištenja.

#### 2.4.2 Bale

U pogledu pripreme slamastog materijala za energetske korišćenje, bale su se nametnule kao najčešće isporučivani oblik. U zavisnosti od korišćene prese za baliranje u obzir dolazi čitav niz različitih lanaca pripreme bala.

- *Spremanje malih bala:* Slamasti materijal presuje se u male bale, takozvane bale visokog pritiska, koje se sakupljaju direktno na vozilo ili pomoću dodatnih mašina i transportuju do skladišta, odnosno do finalnog potrošača.
- *Spremanje okruglih bala:* Slamasti materijal presuje se u velike okrugle bale i pomoću traktora ili posebnih vozila transportuje do skladišta, odnosno finalnog potrošača.
- *Spremanje prizmatičnih bala:* Slamasti materijal presuje se u velike prizmatične bale i transportuje do skladišta; odatle se vrši isporuka do postrojenja za konverziju.

Prilikom baliranja se u otkosu poslagani i eventualno dodatno prosušeni slamasti materijal pomoću pik-ap sistema podiže i zatim presuje. Pri tome se pre svega koriste prese za velike bale (tj. okrugle bale, prizmatične bale). U zavisnosti od balirke, bale se proizvode sa površinom poprečnog preseka do 1,5 m<sup>2</sup> i težinom i do preko 1 t.

U praksi se za sakupljanje slame i sena pre svega koriste balirke sa pik-ap uređajima koje prihvataju prethodno u otkosu odloženi slamasti materijal (slika 2.7). Potrebno je da se kombajnom ili mehanizmom za košenje formira pravilan otkos sa velikom težinom koševine da bi se postiglo prihvatanje bez gubitka materijala i visoka efikasnost baliranja. Među balirkama dominira balirka za prizmatične bale za pravljenje pravougaonih velikih bala i balirka za okrugle bale. U odnosu na ovo, presa visokog pritiska kojom se prave lagane male bale kojima može da se manipuliše ručno danas ima podređeni značaj.

Kod miskantusa, za razliku od žitarične slame, prethodno odlaganje u otkosima može biti problematično za kasnije podizanje balirkom sa pik-ap uređajem, pošto se delom podiže i u proleće na tlu formiran vlažan, delimično razgrađen, buđav i često prljav sloj malča od lišća čime se pogoršava kvalitet i mogućnost skladištenja bala. Osim toga, usled dužine i stabilne forme stabljika, pre svega kada se seku starije sastojine, gustina bala je manja nego kod slame. Osim toga, prilikom odlaganja bala na tlu kod miskantusa postoji opasnost od pogoršanja kvaliteta, pošto je konfiguracija površine tla u uslovima žetve u kasnu zimu često nepovoljna. Iz tih razloga se kod miskantusa često prednost daje žetvi kod koje se sastojina ujedno seče i usitnjava (tj. direktnoj proizvodnji sečke).

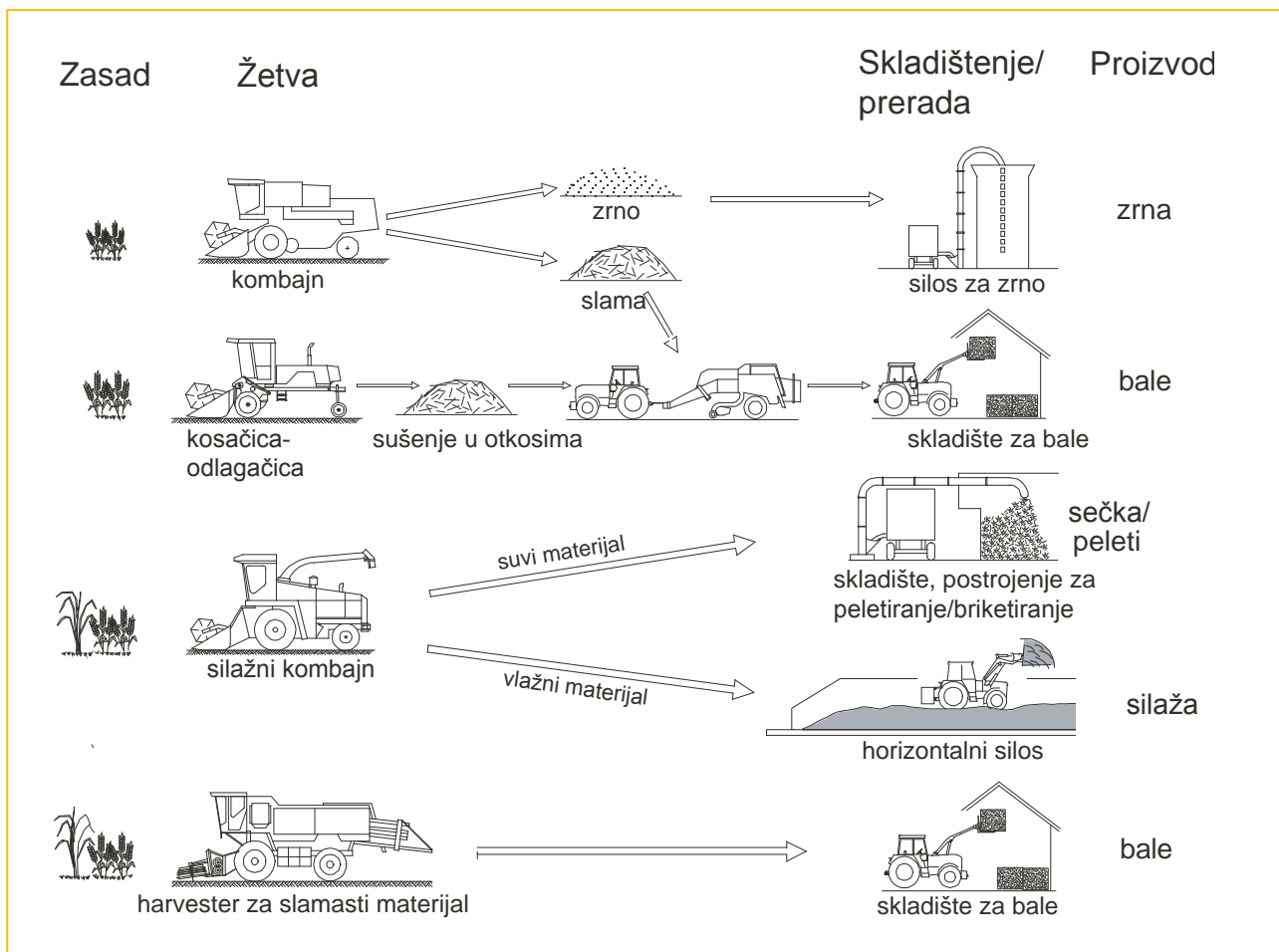
Bale koje se prilikom žetve slame balirkama na polju odlažu pretežno pojedinačno ili po dve, podižu se, na primer, pomoću traktora sa čeonim utovarivačem koji su opremljeni viljuškom za bale, grabalicama ili hvataljkama i prebacuju na transportno vozilo (slika 2.8). U tu svrhu mogu i da se koriste samohodni teleskopski utovarivači ili traktorske samoutovarne prikolice za bale sa hvataljkama ili dizalicom (prikolice za oko 8 do 24 bala). Bale se tim vozilima transportuju, na primer, do ruba polja gde mogu i da se međuskladište.

Skladištenje u blizini polja može da se vrši ili na samom rubu polja ili u prostim objektima. Velike bale pomoću viljuške čeonog utovarivača mogu da se naslažu jedna na drugu u slojevima od oko 3 do 4 bale (maksimalne visine oko 4 m). Pomoću dodatnih uređaja (produžna poluga grabalice za bale) moguća je visina slaganja i do 6 m (5 do 7 slojeva). Samohodni teleskopski utovarivači omogućavaju visinu skladištenja od preko 10 m (8 do 13 sloja bala).

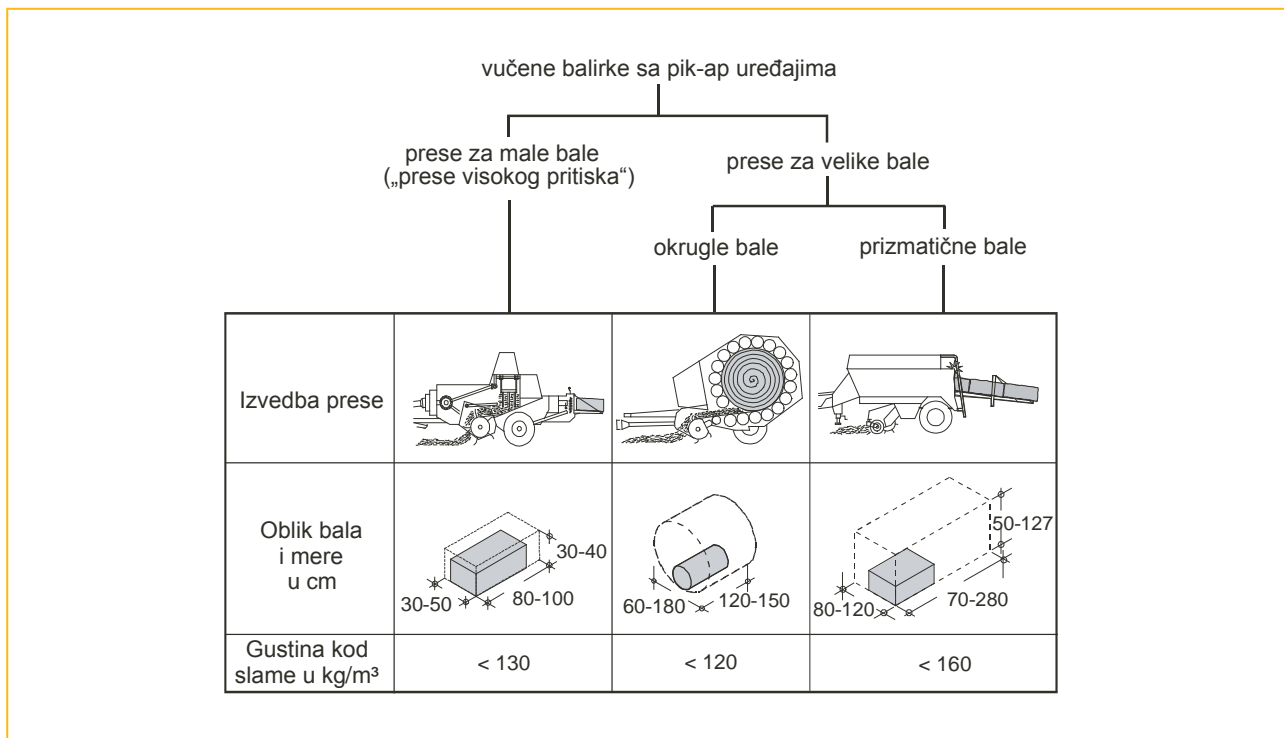
Prilikom skladištenja bala trebalo bi izbegavati ponovno ovlaživanje bala, na primer usled padavina ili kontakta sa tlom. Radi toga se prilikom skladištenja na polju često vrši slaganje na drvenim paletama ili gredama i prekrivanje rasutim slojem slame ili folijama. Ispod folije, međutim, može da dođe do formiranja kondenzata i ovlaživanja gornjih slojeva bala. Okrugle bale su u uslovima nezaštićene izloženosti padavinama zbog svog oblika i posebno visoko komprimovanog spoljnog sloja manje osetljive.

Sa izuzetkom samoutovarne prikolice za bale, navedene mašine za manipulaciju balama koriste se i u natkrivenim skladišnim prostorima. Tamo, međutim, dodatno mogu da se koriste i samohodni viljuškari, priključni viljuškari, utovarivači točkaši sa zupcima za bale, priključni zadnji utovarivači i stacionarne dizalice (slika 2.8).

Dalji transport velikih bala izvan kruga poljoprivrednog gazdinstva, na primer do ložišnog postrojenja, vrši se, recimo, pomoću kamiona sa prikolicom ili poluprikolicom (odeljak 2.5.1.2). Radi dovoljne stabilnosti prilikom transporta, bale se na tovarnoj platformi pričvršćuju pomoću traka i radi zaštite od uticaja vremenskih prilika prekrivaju ceradama.



Slika 2.6: Pojednostavljeni primeri žetvenih procesa za pripremu goriva od slamastog materijala /Hartmann und Kaltschmitt 2009b/



Slika 2.7: U praksi uobičajene prese za baliranje slamastog materijala i dimenzije bala; bazirano na /Hartmann 2009d/

### 2.4.3 Peleti

Mala energetska gustina slamastog materijala i nepovoljna fizička svojstva goriva dovela su do pokušaja razvoja sasvim novih postupaka žetve. Tu spada i samohodna mašina za kompaktiranje („Biotruck 2000“) pomoću koje je trebalo da se još na polju proizvede pelet u rasutom stanju, pri čemu su u mašinu integrisani radni koraci košenja, usitnjavanja, zagrevanja, odnosno dodatnog sušenja, komprimovanja, sakupljanja i pretovara peleta /Hartmann 1997/. Njen dalji razvoj do zrelosti za serijsku proizvodnju je, međutim, prekinut sredinom 1990-tih godina. Stoga je proizvodnja peleta od slamastog materijala danas moguća samo u stacionarnim postrojenjima za peletiranje do kojih se materijal doprema u vidu sečke ili bala (uporedi odeljak 2.5.2.4).

## 2.5 Postžetveni postupci za drvo i slamasti materijal

### 2.5.1 Transport

U okviru lanca snabdevanja čvrstim gorivom uglavnom se odvija nekoliko transportnih procesa. Premošćivanje kratkih relacija može da se vrši onim vozilima koja se već koriste prilikom sakupljanja na polju ili u šumi. Pri tome se često radi o poljoprivrednim vozilima (tabela 2.6). Raspon dozvoljene ukupne težine tih konvencionalnih prikolica kreće se od 5 do 18 t (kod više od dve osovine: 24 t). One mogu biti izvedene kao dvostrane ili

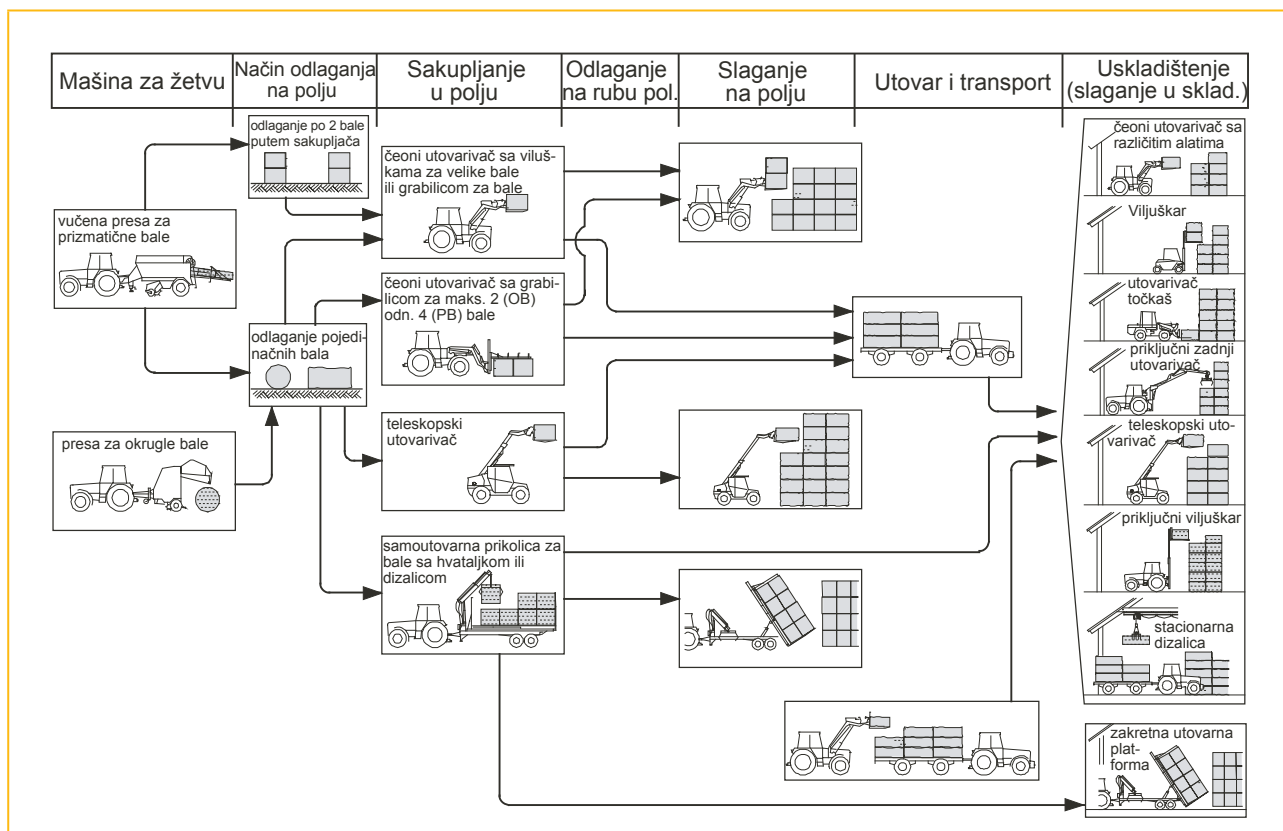
trostrane kiper prikolice. Širina platforme iznosi 1,8 do 2,2 m kod prikolica sa jednom ili dvostrukom osovinom, odnosno 1,8 do 2,3 m kod prikolica sa dve osovine.

Poljoprivredna transportna vozila su uglavnom registrovana za dozvoljene brzine od 25 do 40 km/h. Noviji razvoj kod traktora u međuvremenu omogućava i brzine do 80 km/h. Za njih se nude odgovarajuće brzohodne prikolice, tako da je moguć transport auto-putem i kod većih udaljenosti više nije obavezno potrebna promena transportnog sredstva.

Kod većih udaljenosti je, međutim, svrshodan transport kamionom. U Nemačkoj za to važi maksimalna dozvoljena ukupna težina od 40 t. Samo prilikom transporta pomoću ISO kontejnera moguća je težina od 44 t.

#### 2.5.1.1 Transport rasutih tereta

Postojeći transportni prostor prikolice ili kontejnera uglavnom u celini može da se iskoristi samo ako se kod rasutog tereta radi o seckanom slamastom materijalu ili drvnju sečki. Nasuprot tome, prilikom transporta peleta u prikolicama (nasipna gustina 450 do 750 kg/m<sup>3</sup>) maksimalno korisno opterećenje, pre svega kod transporta kamionom, postaje ograničavajući faktor. To važi i za svežu drvnju sečku (nasipna gustina oko 350 kg/m<sup>3</sup>) koja se transportuje u kiperima sa poluprikolicom ili u vučnim vozilima sa promenljivim kontejnerima. Usled njihove uglavnom manje zapremine punjenja, poljoprivredna transportna sredstva po pravilu mogu da se natovare i peletima. Kod rasutog tereta u drumskom transportu postoji opasnost od oduvanja ili opa-



Slika 2.8: Procesne linije za žetvu i spremanje slamastog materijala u velike bale (OB: okrugle bale, PB: prizmatične bale); bazirano na /Hartmann und Kaltschmitt 2009b/

danja tovara, što može da se spreči pokrivanjem ceradama. U tom smislu tovar se smatra obezbeđenim i povišavanjem bočnih strana iznad nasipne visine.

Istovar ili pražnjenje rasutog tereta se u većini slučajeva vrši kipovanjem (poljoprivredne prikolice, kontejner, kiper sa poluprikolicom) ili korišćenjem ugrađenog pokretnog dna ili dna sa grebačima (kamion sa poluprikolicom). Noviju varijantu istovara nudi prikolica-cisterna sa izuzimačem koja se u izvedbi sa zatvorenom konstrukcijom kao kamion-cisterna već duže vreme koristi za drvene pelete. Za isporuku drvene sečke koncipirana je kao gore otvoreni rolo-(zamenljivi)-kontejner. U okviru ove varijante je tehnika uduvavanja, do sada poznata u oblasti transporta peleta, prilagođena i za laganiju i manje tečljivu drvenu sečku. Takve traktorski vučene prikolice sa specijalnim kontejnerima dozvoljavaju transport od oko 30 m<sup>3</sup> sečke. Sečka se preko ventilatora sa pogonom na PTO priključak i maksimalno 25 m dugačkog creva – slično kao kod uobičajenih cisterni za pelete sa izuzimačem – pneumatski transportuje u do 10 m uzdignute skladišne prostore. Pri tome se kontejner prilikom istovara kipuže. Preko transportnog puža sa sektorskim dozatorom koji je poprečno montiran u zadnjem delu kontejnera gorivo se dozira u transportni vazdušni kanal. Za to je potrebno vreme istovara od maksimalno 60 minuta. Prenosivim dodatnim ventilatorom sa tekstilnim filterom vrši se otprašivanje transportnog vazduha koji izlazi iz skladišnog prostora.

Nasuprot tome se peleti koji u rasutom stanju treba da se transportuju do potrošača manjih do srednjih količina uglavnom transportuju u zatvorenim kamionima-cisternama. Rasuti teret se ovde takođe pomoću vazdušnog kanala preko fleksibilnog creva dugačkog do 50 m udvava i u manje pristupačne ili uzdignute skladišne prostore. Kod potrošača se tako postiže gotovo kompletna iskorišćenost skladišnog prostora. Isporučena masa se preko integrisane vage (mernih ćelija) utvrđuje na licu mesta ili potrošač dobija dotičnu kompletnu (prethodno izmerenu) količinu jedne ili nekoliko komora cisterne (sa po 6 do 8 m<sup>3</sup>).

### 2.5.1.2 Transport bala

Na poljoprivrednim prikolicama samo u posebnim slučajevima može da se prekorači dozvoljena tovarna visina od 4 m. To važi i za u Nemačkoj maksimalno dozvoljenu širinu vozila od 2,55 m koja kod transporta poljoprivrednih dobara može da se poveća na maksimalno 3 m, ali je tada potrebno posebno obeležavanje. Kod drumskog transporta komadnog tereta tovar mora da se obezbedi elastičnim trakama ili šipkama za pričvršćivanje, a vozila moraju da poseduju odgovarajuće držače za trake ili kuke.

Kod okruglih bala iskorišćenost raspoložive transportne zapremine iznosi između 50 i 70 %. Naspram toga prizmatične bale omogućavaju gotovo kompletnu iskorišćenost prostora od preko 90 %.

Još veće razlike između oblika bala pokazuju se kod iskorišćenja korisnog opterećenja. Kod u poljoprivredi rasprostranjenih 12-t-prikolica iskorišćenost sa okruglim balama u zavisnosti od vrste slamastog materijala iznosi samo između 35 i 65 %, dok je kod prizmatičnih bala moguće postići oko 80 do 115 %. Razlog za to, između ostalog, predstavljaju i veće gustine presovanja prizmatičnih bala. Pregled korisnih orijen-

tacionih vrednosti nalazi se u bazi podataka (uporedi tabele 2-5-1 i 2-5-2).

Transport bala kamionima retko je limitiran ograničenjem korisnog opterećenja. Kod u praksi uobičajenih dimenzija vozila (npr. vučno vozilo: 2,4 × 7,2 m i visina platforme 1,1 m; prikolica: 2,4 × 8,4 m i visina platforme 0,8 m) po kamionu sa prikolicom u zavisnosti od dimenzija bala može da se transportuje oko 67 (kod 0,8 × 0,8 m) odn. 53 (kod 1,2 × 0,7 m) prizmatičnih bala. Kod slame to odgovara korisnom opterećenju od oko 16 t po kamionu sa prikolicom.

### 2.5.2 Prerada

Prerada čvrstih goriva omogućava prilagođavanje svojstava goriva zahtevima dotičnih postupaka konverzije. U većini slučajeva pri tome dolazi do poboljšanja kvaliteta. To se, na primer, odnosi na spolja vidljive karakteristike, odnosno na oblik goriva. One mogu da se opišu parametrima kao što su dimenzije, nasipna gustina, gustina čestica ili otpresaka, udeo sitne frakcije, raspodela veličina čestica i otpornost na habanje.

#### 2.5.2.1 Usitnjavanje drveta

Za proizvodnju krupnijeg ili sitnijeg rasutog materijala od neusitnjenih drvnih ostataka ili celih stabala koriste se brzohodne seckalice i drobilice ili sporohodni iverači („dobošasti cepači“). Kod seckalice je po pravilu potreban pravilan vertikalni dotur paralelnih delova stabla ili grana do agregata za sečenje. Drobilice i iverači, za razliku od toga, dozvoljavaju i preradu drvnih ostataka koji se doturaju nasumično. Među seckalicama razlikuju se dobošaste, seckalice sa diskovima ili pužne seckalice. Njihove karakteristike prikazane su u tabeli 2.7.

Za proizvodnju drvene sečke koriste se mobilne seckalice koje su ili preko PTO priključka priključene na traktor ili poseduju pogon preko sopstvenog montažnog dizel-motora, odnosno motora vozila (kod samohodnih mašina). Kod stacionarne primene koristi se i pogon elektromotorom. Kod mobilnog korišćenja se dotur drveta vrši manuelno ili pomoću dizalice koja je uglavnom čvrsto povezana sa seckalicom.

Potrošnja energije kod seckanja varira u zavisnosti od vrste drveta, podešene dužine sečenja i sadržaja vode u drvetu. Za u šumi sveže posečeno drvo specifična potrošnja energije, na primer, iznosi između 2 do 5 kWh/t, uporedi /Brusche 1983/. Kada se za pogonski motor koristi dizel-gorivo sa stepenom efikasnosti od oko 30 %, ova energetska potrošnja odgovara potrošnji od oko 0,7 do 1,7 l dizel-goriva po toni sečke, tj. oko 0,2 do 0,5 % u drvetu sadržane količine energije (kod sadržaja vode od 30 %). Kod suvog drveta potrošnja energije za seckanje – svedena na zapreminu – iznosi oko 18 % više nego kod sveže posečenog drveta.



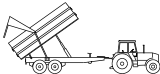


#### Seckalice

Kod seckalice mogu da se razlikuju različite konstrukcije.

- *Seckalice sa diskovima*: Seckalice sa diskovima prevashodno radi po principu usitnjavanja sečenjem. Mašina za seckanje se pri tome uvek sastoji od nekoliko sečiva koja su radijalno poređana na pločastom zamajcu (disku). Kod stacionarnih seckalice taj disk može da ima i do 11 sečiva i maksimalan prečnik od preko 3.000 mm. Kod mobilnih sistema moguće su adekvatno manje dimenzije i uobičajena su samo 3 do 4



TAB. 2.6: TRANSPORTNA SREDSTVA ZA PREVOZ RASUTIH ČVRSTIH GORIVA

	 Univerzalni kiper	 Kiper sa visokim istovarom	 Prikolica za silažu	 Kiper sa poluprikolicom	 Transporter sa zamenljivim kontejnerom
Maks. zapremina punjenja	18 m <sup>3</sup>	14 m <sup>3</sup>	50 m <sup>3</sup>	100 m <sup>3</sup>	40 m <sup>3</sup> (po kontejneru)
Maks. korisni teret	18 t (2 osovine) 24 t (3 osovine)	10 t	30 t	27 t	13 t (vučna mašina) 23 t (sa prikolicom)

Izvor: /Hartmann 2009b/

sečiva. Drvo se uvlači preko jednog ili nekoliko u suprotnim pravcima rotirajućih, profilisanih valjaka, pri čemu je pravac uvlačenja podešen pod uglom od oko 45° prema ravni diska (tabela 2.7) da bi se smanjila potrebna snaga prilikom sečenja. Preko proreza u disku isečena sečka dospeva na zadnju stranu diska i tamo se preko lopatica (na ventilatoru) ubacuje u ispusni kanal. Korišćenjem strugača u kućištu diska može da se postigne veća ravnomernost dužine ivica. Dužina sečenja određena je prevashodno visinom dela sečiva isturenog preko ruba diska.

- **Dobošasta seckalica:** Kod ovih mašina je na rotirajućem, zatvorenom ili šupljem dobošu pričvršćeno 2 do 8 kontinualnih ili 3 do 20 naizmenično alternirajućih pojedinačnih noževa. Dotur drveta vrši se pod pravim uglom prema osi doboša, pri čemu se sečenje vrši u poziciji koja čini ugao od oko 25° do 35° prema suprotnom nožu. Dužina sečke može, kao i kod seckalica sa diskovima, da se podesi pomeranjem noževa napred ili nazad. Međutim, dobošaste seckalice uglavnom za naknadno usitnjavanje poseduju zamenljivo sito sa krilnim rešetkama kao i dodatno spregnuto sečivo. Kod takvih konstrukcija se ispust sečke vrši pomoću ventilatora. Postoje i mašine sa ispustom pomoću transportne trake. Dobošaste seckalice predstavljaju onu konstrukciju koja se nudi u domenu najvećih kapaciteta; to se odnosi kako na maksimalan prečnik drveta koji kod mobilnih mašina može da iznosi do 700 mm, tako i na tehničku propusnu moć koja može da iznosi maksimalno 100 m<sup>3</sup>/h (tabela 2.7).
- **Pužna seckalica:** Kod ovog tipa seckalice konični horizontalno postavljeni puž rotira u dugom, takođe koničnom levku. Ivica zavojnice puža sastoji se od navarenog tvrdog metala izbrušenog u oštro sečivo. Drvo se usled rotacije zahvata i uvlači šiljatim krajem koničnog puža, pri čemu se seče pod konstantnim prenosom snage. Na dužinu sečke pri tome ne može da se utiče, već ona odgovara usponu zavojnice. Usled relativno tesnog dovodnog levka dotur drveta je kod kabastog materijala problematičan. Ispust se kao i kod seckalica sa diskovima vrši preko lopatica koje su na zadnjem kraju zavarene na vratilo puža.

### Droblilice – šrederi

Za razliku od seckalica, usitnjavanje drobilicom ne vrši se oštrim sečivima, već uglavnom udarnom snagom pomoću tupih alata. Efekat usitnjavanja baziran je na lomljenju i drobljenju materijala između rotirajućih alata za lomljenje i fiksirane, ravne ili če-

šljasto oblikovane radne ploče. Način funkcionisanja uporediv je sa mlinom čekićarem. Kada se ne koriste oštri noževi može da se toleriše visok udeo stranih tela (npr. kamenja, metala) u sirovini. U tom slučaju se uglavnom ne koriste fiksirani alati, već pokretni udarači ili čekići koji mogu da manevrišu i tako elastično ublaže udarce. Međutim, drobilice usled toga troše znatno više energije od seckalica.

Drobljena biomasa (engleski „hog fuel“) se u okviru klasifikacije goriva načelno smatra zasebnom, sa drvnom sečkom neuporedivom kategorijom goriva („krupno drobljeno drvo“) za koje shodno /DIN EN 14961-1/ važe zasebne klase kvaliteta. To je uslovljeno činjenicom da jako drobljeno drvo sa svojom grubom površinom poseduje relativno nepovoljna nasipno-mehanička svojstva i osim toga u svežem (vlažnom) stanju podleže brzom biološkoj razgradnji. Stoga se drobilice uglavnom koriste za preradu materijala za malčiranje ili supstrata za kompostiranje. Dotur drveta se pri tome uglavnom vrši nasumično i često pomoću dizalice ili transportne trake, pri čemu mogu da se koriste i mašine sa bunkerom za punjenje („tub grinder“). Drobilice mogu – slično kao i seckalice – da se koriste kako stacionarno, tako i mobilno.

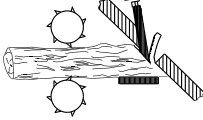
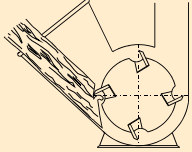
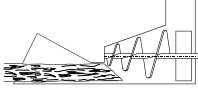
### Iverači

Iverači su sporohodne mašine za usitnjavanje. Oni se koriste za lomljenje kabastog otpadnog drveta kao što su palete, prozorski ramovi i stari nameštaj. Pri tome može da se toleriše veliki udeo stranih materija (npr. metala). Alati za sečenje ili drobljenje nalaze se na jednom ili nekoliko u suprotnim pravcima rotirajućih valjaka koji se pokreću pomoću zupčanika, lanaca ili hidraulički. Kao radni alati služe savijeni vretenasti noževi ili kuke za kidanje. Radi izbegavanja prekomernih veličina usitjenih delova drveta i ovde – kao i kod dobošastih seckalica – mogu da se koriste sitasti umeci (perforirana sita). Povremeno se kombinovanjem sa sporohodnom pužnom drobilicom vrši prethodno usitnjavanje na komade veličine dlana. Usled malog broja obrtaja iverača (samo oko 15 do 120 U/min), smer obrtanja kod samohodnih mašina može lako da se obrne, tako da može da se postigne postepeno rasterećenje ili može da se ukloni kvar.

### Mlinovi

Za fino usitnjavanje koriste se mlinovi. Ovde se za razliku od seckalica i drobilica prerađuje materijal koji je već u rasutom stanju. Korišćenjem umetnutih sita se – kao i kod dobošastih

TAB. 2.7: KONSTRUKCIJA MOBILNIH MAŠINA ZA SECKANJE I NJIHOVE TEHNIČKE KARAKTERISTIKE

Konstrukcija	Alat za seckanje	Način uvlačenja	Maks. debljina drveta (mm)	Dužina seckanja (mm)	Potrebna snaga (kW)	Maks. kapacitet (m <sup>3</sup> /h)
Seckalica sa diskovima 	1–4 noža	<ul style="list-style-type: none"> <li>bez prinudnog uvlačenja</li> <li>1 do 3 valjka</li> </ul>	100–300	4–80 (najčešće podesiva)	8–105	2–60
Dobošasta seckalica 	2–8 kontinualnih ili 3–20 pojedinačnih noževa	<ul style="list-style-type: none"> <li>2 valjka</li> <li>valjak i čelični lanac</li> <li>2 čelična lanca</li> </ul>	80–450	5–80 (najčešće podesiva)	45–325	15–100
Pužna seckalica 	zavojnica puža	<ul style="list-style-type: none"> <li>samouvlačenje</li> </ul>	160–270	20–80 zavisno od puža	30–130	5–40

Izvor: /Hartmann 2009c/

seckalica – osigurava da ne dođe do prekoračenja određene maksimalne veličine čestica. Kod mlevenja biogenih čvrstih goriva uglavnom se koriste mlinovi sa noževima i mlinovi čekićari /Hartmann 2009c/.

#### 2.5.2.2 Dezintegracija bala

Dezintegracija bala od slamastog materijala ima za cilj da se poništi komprimovanost materijala i prvobitno sabijanje da bi gorivo dobilo oblik u kome može da se dozira. Po pravilu se pri tome ostvaruje kontinuirani tok materijala. U tu svrhu prvo moraju da se uklone kanapi za vezivanje pre nego što se bale doture na alate za dezintegraciju (valjci, bubanj, podovi sa grebačima ili položena vratila sa mlatilicama) (slika 2.9). Dalji transport dezintegriranog, odnosno usitnjenog materijala uglavnom se vrši pneumatski.

Troškovno intenzivna dezintegracija bala predstavlja značajnu prepreku za korišćenje slame u ložišnim postrojenjima malog kapaciteta. I kod većih jedinica snage pokušava se da se ova faza prerade preskoči tako što se bale spaljuju neusitnjene (npr. u postupku cigaretnog sagorevanja, odeljak 3.2).

#### 2.5.2.3 Prosejavanje i sortiranje

Rasuta drvena goriva koja ne poseduju potreban granulometrijski sastav moraju dodatno da se prerade. To je, na primer, potrebno kada usled prevelike dužine čestica postoji opasnost od zastoja materijala ili formiranja mostova ili kada je potrebno izdvojiti strane materije. I izdvajanje sitnih čestica može biti svrsishodno ako hoćemo da izbegnemo da se kasnije korišćene mašine (npr. mlinovi) nepotrebno opterete već dovoljno usitnjenim materijalom.

U drvoprerađivačkoj industriji često se koriste pločasta i zvezdasta sita (slika 2.10). Ona se sastoje od mnoštva horizontalno jedno za drugim postavljenih vratila na kojima su jedna pored druge poređane neokrugle, ravne ili zvezdaste ploče. Sitniji materijal propada između ploča ili zvezda. Veće čestice i

kamenje se rotacionim pokretom vratila na ravni sita transportuju dalje i ispadaju na kraju transportne linije.

Pored pločastih i zvezdastih sita koriste se i dobošasta sita. Ovde rasuti materijal prolazi kroz cilindrično sito koje se okreće oko svoje vertikalne ose i koje je lagano nagnuto u pravcu toka materijala, koji usled laganog pada prolazi u pravcu donjeg kraja cilindra. Manje čestice prolaze kroz perforirani omot cilindra, dok se ostatak izbacuje na kraju cilindra. Promenom veličine rupa duž ose bubnja mogu da se izdvajaju različite frakcije /Hartmann 2009c/.

#### 2.5.2.4 Briketiranje i peletiranje

Pomoću briketiranja i peletiranja (tj. sabijanja pod visokim pritiskom) može da se postigne maksimalan nivo homogenosti fizičkih svojstava biogenih čvrstih goriva. Prednosti ovog vida prerade su između ostalog:

- visoka volumetrijska energetska gustina i sa time povezane logističke prednosti,
- dobra pokretljivost i dobra mogućnost doziranja,
- nizak sadržaj vode u gorivu i stoga visoka skladišna stabilnost (nema biološke razgradnje),
- mogućnost korišćenja aditiva za promenu hemijsko-materijalnih svojstava goriva,
- slab razvoj prašine kod procesa manipulisanja i
- visoka homogenost goriva (tj. uporedivo lako moguća standardizacija parametara kvaliteta).

Naspram ovih prednosti stoji pre svega nedostatak u vidu znatno većih proizvodnih troškova.

Zahtevi kvaliteta regulisani su preko dve odgovarajuće evropske norme za drveni pelet /DIN EN 14961-2/ i drvene brikete /DIN EN 14961-3/ (o zahtevima uporedi tabelu 2.8 i bazu podataka, tabela 2-6-2). Evropska norma za klasifikaciju DIN EN 14961-1 pelete i brikete razgraničava na osnovu njihovog prečnika. Peleti prema tome imaju prečnik od maksimalno 25 mm, dok se briketi nalaze iznad toga.

### Briketiranje

Briketiranje biomase vrši se uglavnom postupkom kontinualnog presovanja kod kog se prevashodno koriste takozvane linijske klipne prese. Pri tome se materijal za presovanje delom unapred sabija i dovodi u cilindrični kanal za presovanje u kome se kreće klip. Taj klip se pokreće ili mehanički preko krivaje sa zamajnom masom (slika 2.11) ili hidraulički. Dotureni materijal potiskuje se na već sabijeni materijal, tako da nastaje jedna kontinuirana linija presovanog materijala koja u ritmu udara klipa ispada iz prostora za presovanje. Potreban protivpritisak razvija se trenjem u kanalu za presovanje. On može da se reguliše preko podesivog suženja u zadnjem delu kanala za presovanje. Usled trenja i pritiska (do oko 1.200 bara) dolazi do jakog zagrevanja presovanog materijala, pa je zato potrebno ciljano hlađenje. Kod većih postrojenja za briketiranje je stoga instaliran sistem za cirkulaciju rashladne vode kroz specijalne rashladne cevi na izlazu kanala za oblikovanje briketa. Dodatno je na izlazu presovanog materijala priključena linija za naknadno hlađenje koja može da ima ukupnu dužinu i do 40 m. Na kraju te linije se presovani materijal uglavnom seče, odnosno lomi na prethodno određenu dužinu. Tako se u zavisnosti od dimenzije dobijaju proizvodi kojima se manipuliše u rasutom stanju ili koji mogu da se slažu.

Da bi se dostigla što je moguće veća gustina i otpornost na habanje, potrebno je dovoljno prethodno usitnjavanje (ispod 10 mm) i sušenje (sadržaj vode ispod 15 %) ulaznog materijala. Pod tim uslovima dostižu se gustine sirovih otpresaka između 1,1 i 1,25 g/cm<sup>3</sup>. U ponudi su postrojenja raspona kapaciteta od 25 do 1.800 kg/h. Kod briketa prečnici otpresaka iznose između 40 i 100 mm, pri čemu je raspon između 50 i 80 mm posebno često zastupljen. U pogledu specifične potrošnje energije treba računati sa 50 i 70 kWh/t (bez usitnjavanja i sušenja) /Seeger 1989/. Pored okruglog poprečnog preseka mogu da se proizvedu i pravougani oblici sa ili bez zaobljenih ivica. To zavisi isključivo od oblika poprečnog preseka kanala za oblikovanje.

Takođe, u grupu linijskih presa spadaju i ekstruderi. Ovde se briketiranje vrši sabijanjem pomoću puža. Otpresak svoj konačan oblik poprečnog preseka dobija izborom otvora na glavi ekstrudera.

Pored linijskih presa do primene dolazi i postupak presovanja pomoću komora, ali se ovde sabijanje vrši diskontinualno. Prvo se obavlja predpresovanje materijala, a zatim dotur u zatvorenu komoru za oblikovanje. Ona se sastoji od čvrstog kalupa sa nepromenljivim dimenzijama u koju se materijal sabija uglavnom hidraulički. Nakon presovanja izbacuje se briket. Otpresci po pravilu poseduju pravougaoni poprečni presek i stoga mogu da se slažu uz uštedu prostora. Drugi mogući postupci briketiranja, kao što je presovanje pomoću valjaka, do sada se kod goriva iz biomase nisu etablirali.

### Peletiranje

Za peletiranje biomase koriste se prevashodno prese sa rotirajućim valjcima sa prstenastim ili ravnim matricama. Kod ovog postupka su 2 do 5 točkova (tzv. valjci) pričvršćeni na jednoj, odnosno nekoliko ukrštenih osovina koje na sredini poseduju vertikalnu (kod presa sa ravnom matricom) ili horizontalnu (kod presa sa prstenastom matricom) obrtnu osu.

Kod prese sa prstenastom matricom (slika 2.12) osovine valjaka su nepomične, dok se umesto toga pokreće matrica. Pojedinačni valjci pri tome rotiraju oko sopstvene ose; oni se uglavnom pokreću pasivno usled trenja sa matricom, odnosno materijalom za presovanje. Materijal se pri tome presuje u otvore matrice i tamo komprimuje. Otpresci koji ispadaju na kraju otvora na drugoj strani matrice mogu pomoću noža za odsecanje da se skrate na željenu dužinu.

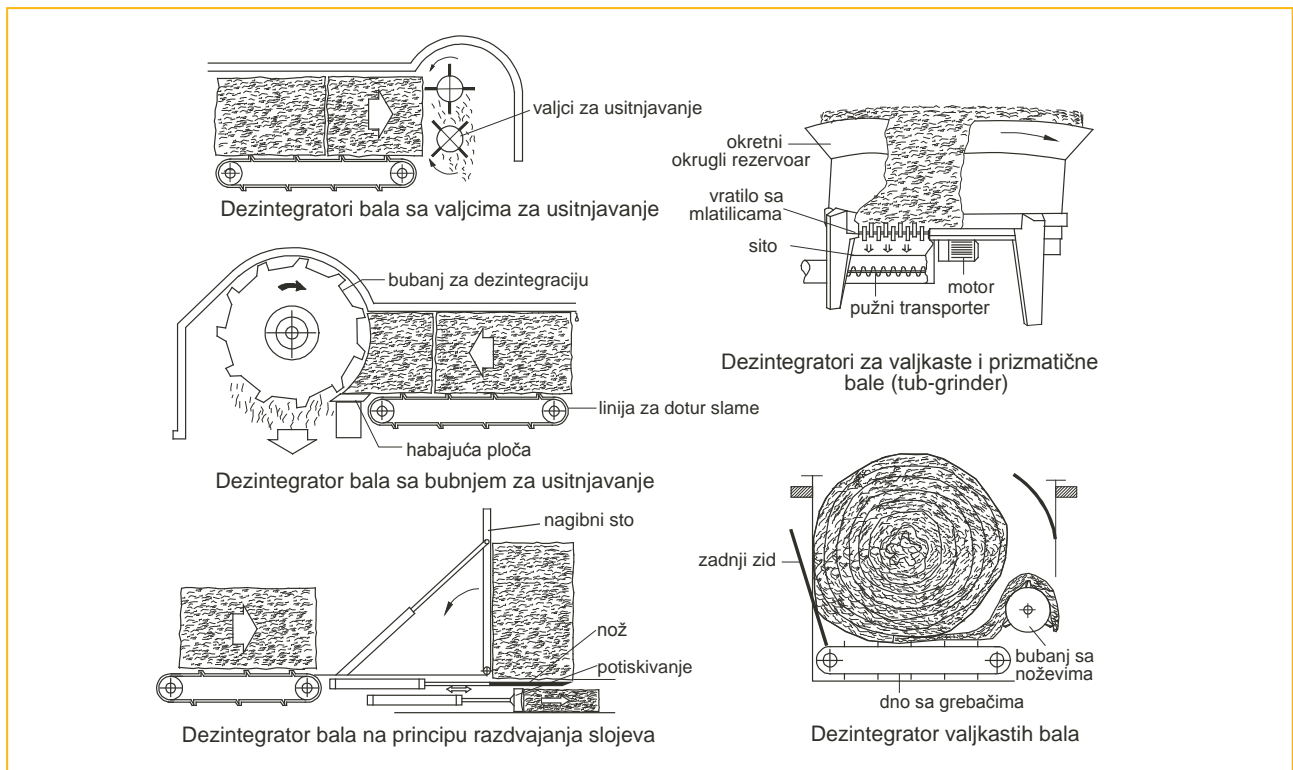
Kod prese sa ravnom matricom, valjci svojom profilisanom površinom bez dodirivanja prelaze preko horizontalne površine matrice sa otvorima prečnika od nekoliko milimetara. Biomasa se usled rotacionog pokreta nanosi preko površine matrice i delimično dodatno usitnjava pre nego što se preko vertikalnih otvora matrice utisne u kanal za presovanje.

Kao i kod briketiranja, za peletiranje u obzir dolazi sitan i suvi materijal. Efekat sušenja usled zagrevanja ostvarenog u toku procesa (energija trenja) iznosi samo oko 1 do 2 procentna boda sadržaja vode. Specifična potrošnja energije za peletiranje varira u zavisnosti od prethodnog tretmana (npr. usitnjavanja, sušenja, prethodnog zagrevanja). Bez utroška energije za usitnjavanje, transport, dotur i hlađenje – koji u zbiru uglavnom iznosi više od onog za sam postupak peletiranja – mora da se računati sa oko 40 kWh po toni, što odgovara otprilike jednom procentu energije sadržane u gorivu. Pri tome se, međutim, radi o mehaničkoj energiji koja sa svoje strane mora da se proizvede uz dodatne gubitke. U jedinicama primarne energije stoga treba računati sa oko 120 kWh/t. U zbiru celokupne potrošnje ukupan proces peletiranja zahteva oko 4 do 6 % u gorivu sadržane energije.

Proizvodnja peleta zahteva egzaktnu usklađenost svih procesno-tehničkih komponenti. Šema jednog takvog kompletnog postrojenja za proizvodnju peleta ilustrativno je prikazana na slici 2.13. Peletiranje često zahteva dugogodišnje iskustvo u manipulisanju varijabilnim parametrima sirovog materijala (npr. vrsta biomase, promenljivi sadržaji vode i lignina u drvetu) kao i vrstom i količinom aditiva.

Proces peletiranja mora da osigura da su u zavisnosti od kasnijeg korišćenja ispunjeni različiti zahtevi kvaliteta definisani evropskom normom kvaliteta (tabela 2.8). U toj normi kvaliteta /DIN EN 14961-2/ ograničeno je i poreklo sirovina za peletiranje da bi se potencijal razvoja štetnih materija prilikom termičkog korišćenja sveo na minimum. Osim toga, treba voditi računa o karakteristikama peleta na koje procesom peletiranja može direktno da se utiče (tj. prečnik, dužina, sadržaj vode, čvrstoća, sadržaj sitne frakcije, nasipna gustina). Nasuprot tome su materijalni sastav, kao i toplotna vrednost i karakteristike omekšavanja pepela, velikim delom predodređeni izborom sirovina (o svojstvima goriva uporedi odeljak 2.6).

Peleti klase A1 i A2 (tabela 2.8) distribuiraju se kao takozvani premijum peleti. U Nemačkoj su u postrojenjima za spaljivanje drveta za koje nije potrebno izdavanje dozvole (tj. do nominalne toplotne snage od 1.000 kW) dozvoljeni samo premijum peleti (A1 i A2), ali ne i oni klase kvaliteta B. To je uslovljeno činjenicom da za pelete klase B mogu da se koriste i nedozvoljene sirovine. Osim toga, ovi zahtevi ne mogu da se uporede sa zahtevima ranije nemačke norme za pelete /DIN 51731/ koji su propisani u 1. uredbi o sprovođenju Saveznog zakona o zaštiti od imisija. Shodno tome, za takve B-pelete preostaje



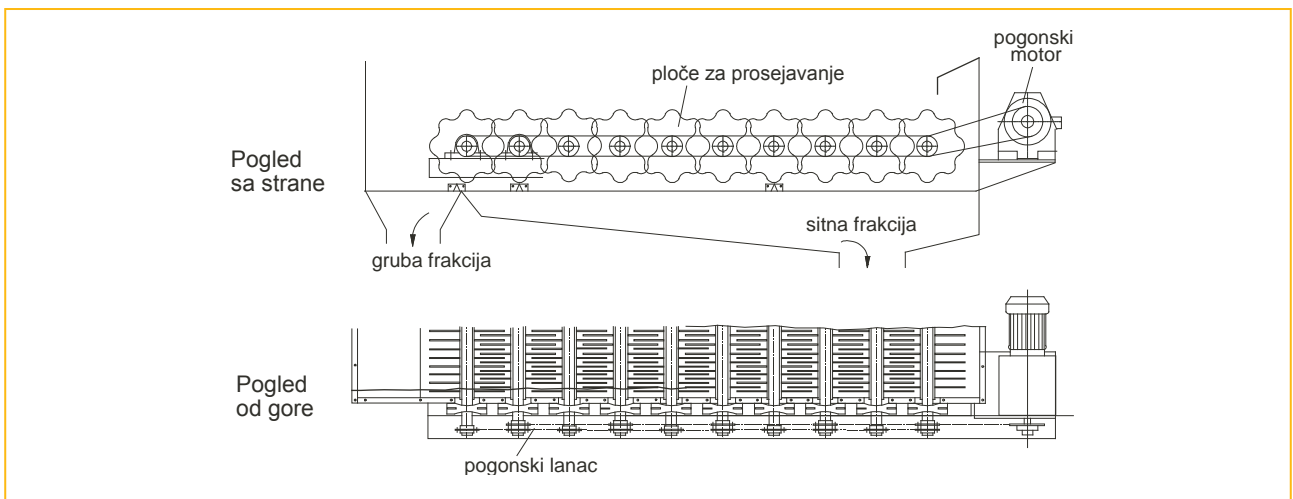
Slika 2.9: Principi funkcionisanja različitih dezintegratora bala /Hartmann 2009c/

samo korišćenje u većim (industrijskim) postrojenjima za koje je potrebno izdavanje dozvole i stoga spadaju u tzv. industrijske pelete. Ali i drugi drveni peleti koji poseduju niži kvalitet od onog klase B nazivaju se industrijskim peletima. Oni delom mogu da imaju i prečnik veći od 10 do 12 mm. Međutim, njih finalni potrošači ne mogu da nabave od konvencionalnih trgovaca gorivom.

**Torefikacija**

Radi dodatnog poboljšanja svojstava goriva u poslednje vreme intenzivno se radi na različitim termičko-hemijskim procesima prethodnog tretmana. Jednu posebno perspektivnu meru pred-

stavlja takozvani „blagi“ termički tretman goriva uz isključivanje vazduha na temperaturama od 250 do preko 300°C i vreme tretmana između 15 i 30 min. Pri tome čvrsta biomasa u zagrejanom reaktoru prvo prolazi fazu sušenja i zagrevanja, a posle toga dolazi do određenih reakcija pirolitičke razgradnje koje odgovaraju relativno niskim procesnim temperaturama. Cilj pri tome jeste redukcija mase čvrstog goriva tako da se u istoj meri ne smanji i energetska sadržaj. Tako raste toplotna vrednost. To je bazirano na činjenici da se pored vode izdvajaju i jedinjenja koja sadrže kiseonik (između ostalog ugljen-dioksid, CO<sub>2</sub>; ugljen-monoksid, CO; organske kiseline) sa niskom toplotnom vrednošću. Ide se ka tome da gubitak energije i utrošak energije



Slika 2.10: Način funkcionisanja pločastog sita /Hartmann 2009c/

budu što je moguće manji, tako što se oslobođeni procesni gasovi koriste kao gorivo za zagrevanje.

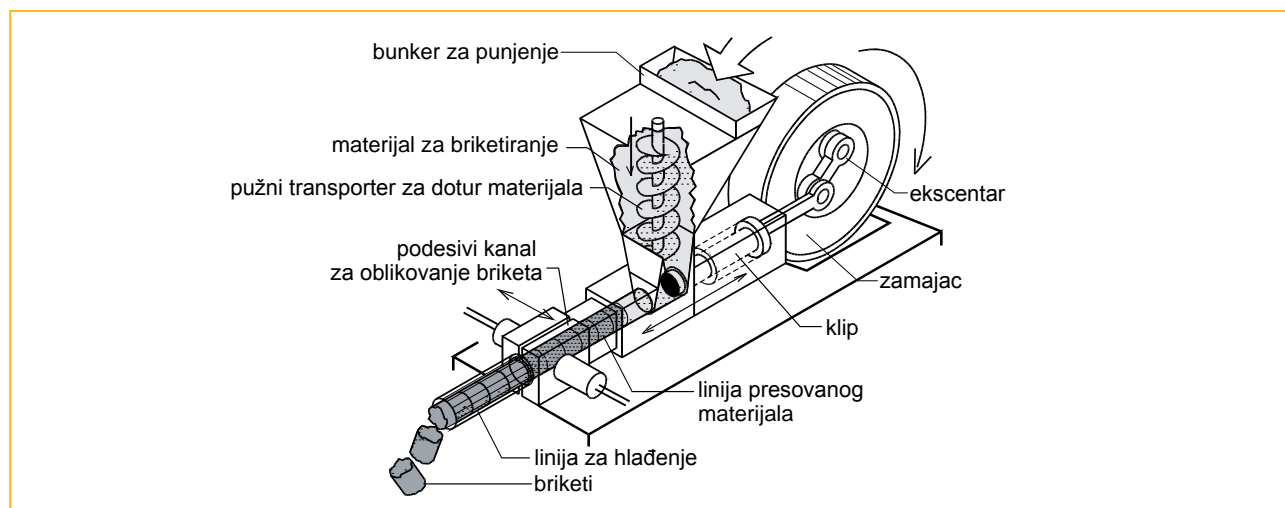
Dodatna prednost tretmana ogleda se u tome što je utrošak energije za usitnjavanje biomase nakon torefikacije znatno smanjen, pošto se postiže lomljiva, krta struktura materijala. To se, između ostalog, povoljno odražava i na kasnije peletiranje. Ono je za takvu vrstu goriva neizostavno, pošto je njegova gustina nakon torefikacije još uvek mala, a između ostalog se vrši i zbog predviđenog prekookeanskog broskog transporta. Ali i proizvedeni peleti mogu ponovo da se usitne uz uštedu energije, što je pre svega pogodno za spaljivanje u ložištima za ugljenu prašinu. U njima biomasa može da se spaljuje u većim udelima nego u slučaju netretiranih goriva od biomase, pogotovo što mlevenje takođe može da se vrši u već postojećim mlinovima za ugali sa slično visokim stepenom usitnjenosti. Pored meljivosti poboljšava se i mogućnost skladištenja, pošto su termički modifikovani polisaharidi znatno otporniji na mikrobe.

Proizvodna tehnika, svojstva goriva i mogućnosti korišćenja torefikovane biomase trenutno se širom sveta intenzivno istra-

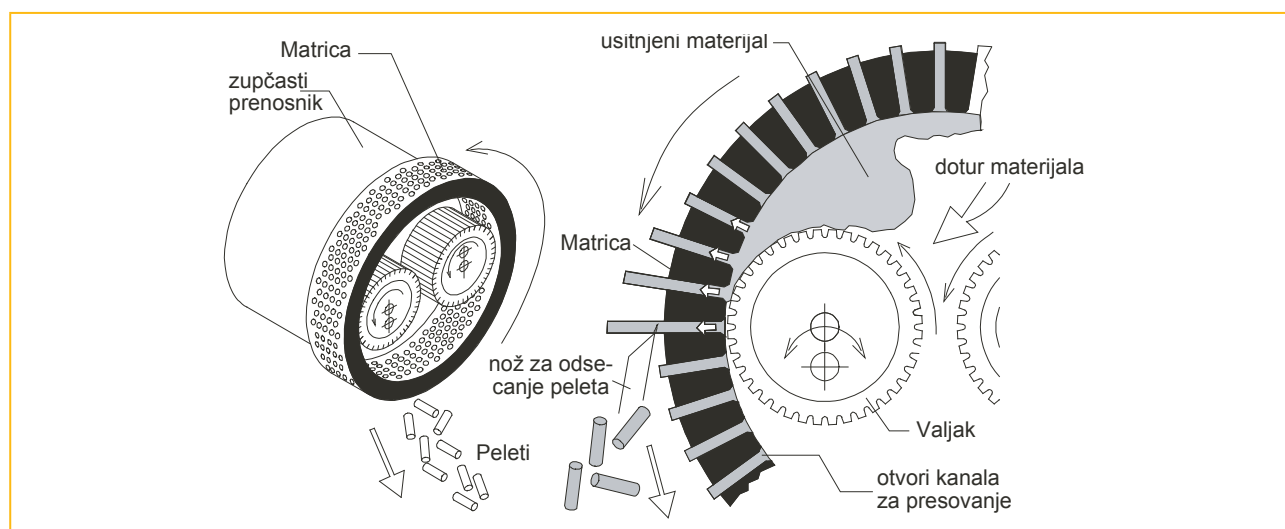
žuju. Prva iskustva pokazuju da to gorivo usled niskog sadržaja vode (oko 1 do 5 %) i niskog sadržaja kiseonika poseduje toplotnu vrednost od oko 20 do 24 MJ/kg čime se nakon peletiranja (nasipna gustina oko 750 do 850 kg/l) ostvaruje energetska gustina od 15 do 18,7 GJ/t /Kleinschmidt 2010/; to otprilike odgovara 80-procentnom povećanju u odnosu na drveni pelet (o svojstvima goriva od biomase uporedi odeljak 2.6).

### 2.5.3 Skladištenje

Skladištenje predstavlja neizostavni logistički element za premošćivanje vremenskog perioda između nastanka biomase i njenog energetskog korišćenja. Ono takođe služi i za osiguravanje snabdevanja gorivom i sprovodi se ili od strane proizvođača goriva, trgovaca-posrednika ili potrošača. U narednom delu date su opšte informacije o skladištenju goriva, odnosno o dugoročnom skladištenju; dodatno uz to u odeljku 3.2.2 opisuju se građevinski detalji i specifični zahtevi za skladištenje u krugu samog ložišnog postrojenja.



Slika 2.11: Princip funkcionisanja linijske klipne prese sa pogonskim uređajem sa zamajcem /Hartmann und Witt 2009/



Slika 2.12: Način funkcionisanja prese sa rotirajućim valjcima sa prstenastom matricom /Hartmann und Witt 2009/

### 2.5.3.1 Skladišni rizici

Skladištenje biogenih materijala povezano je – pre svega kod goriva u rasutom stanju – sa nizom rizika. U pojedinačnom su to sledeći /Hartmann 2009b/:

- gubitak supstance usled bioloških procesa (rizik masenog gubitka),
- rizik od samozapaljivanja i požara (bezbednosni rizik),
- rast gljivica i formiranje spora (zdravstveni rizik),
- razvoj neprijatnih mirisa (ekološki rizik),
- ponovno ovlaživanje, odnosno preraspodela sadržaja vode (rizik kvaliteta).

U praksi su se gubitak supstance i formiranje spora pokazali kao najznačajniji problemi skladištenja. Glavni uzrok za ove procese predstavlja – kao i kod većine ostalih rizika – previsok sadržaj vode u gorivu. On predstavlja značajan parametar za biološku aktivnost. Kod sadržaja vode ispod 15 % većina vrsta biomase, međutim, može bez problema da se skladišti na duži vremenski period.

Radi smanjenja skladišnih rizika po mogućnosti treba sprečiti biološku aktivnost. U tu svrhu preporučuju se sledeće mere koje su svrsishodne pre svega kod ugroženih goriva kao što su sečka ili kora /Hartmann 2009b/:

- nizak sadržaj vode prilikom uskladištenja (između ostalog izbegavanjem svežeg lišća ili sveže trave u balama slame npr. usled zakorovljenosti obradive površine),
- izbegavanje iglica i lišća kao materijala koji je naročito osetljiv na dejstvo mikroba,

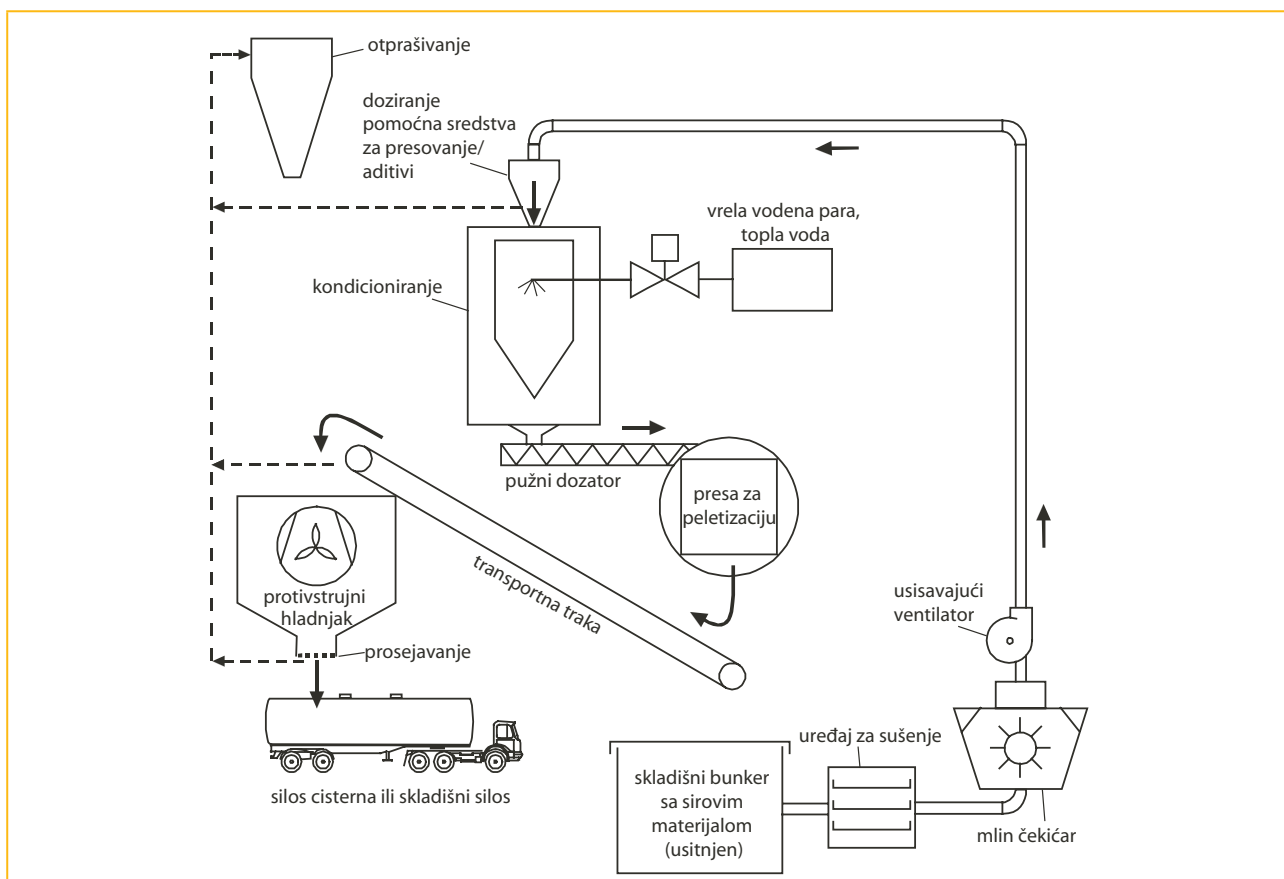
- minimizovanje perioda skladištenja,
- izbegavanje ponovnog ovlaživanja (između ostalog zaštita od padavina),
- dobar dotok vazduha i samim tim maksimalno smanjenje toplote i vlažnosti,
- optimalna nasipna visina,
- po mogućnosti gruba struktura materijala kod dugoročnog skladištenja radi poboljšanja dotoka vazduha i samim tim smanjenja toplote i vlažnosti,
- izbegavanje tupih reznih alata ili šredera kod biomase koja će se uskladištiti u vlažnom stanju,
- aktivno sušenje ili ventilaciono hlađenje.

#### Rizik od gubitka supstance

Navedene mere ne mogu uvek da se sprovedu u punom obimu. Stoga gubici supstance u većini slučajeva moraju da se ukalkulišu. Za to uopšteno važe orijentacione vrednosti iz tabele 2.9. Međutim, gubici suve materije barem delimično mogu da se kompenzuju ako u periodu skladištenja sadržaj vode opadne, čime može se povećati aktuelna toplotna vrednost (svedeno na 1 kg mase, uključujući vodu).

#### Rizik od samozapaljivanja i požara

Prilikom skladištenja usled bioloških i hemijskih procesa može da dođe do samozagrevanja goriva. Biološki proces pokreće se pomoću eventualno još živih biljnih ćelija i mikroorganizama (na temperaturama do 80 °C). Nakon toga je moguć nagli po-



Slika 2.13: Princip rada postrojenja za proizvodnju drvnih peleta /Hartmann und Witt 2009/



TAB. 2.8: ZAHTEVI EVROPSKIH NORMI ZA DRVNI PELET

Karakteristika	Jedinica	Klase		
		A1	A2	B
Poreklo sirovine (sa oznakom goriva prema DIN EN 14961-1)		Deblovina (1.1.3), hemijski netretirani drveni ostaci (1.2.1)	Cela stabla bez korena (1.1.1), deblovina (1.1.3), šumski drveni ostaci (1.1.4), kora (1.1.6), hemijski netretirani drveni ostaci (1.2.1)	Drvo iz šuma i plantaža kao i drugo sveže posečeno drvo (1.1), industrijsko drvo (1.2), korišćeno drvo (1.3)
Prečnik	mm	6 (±1) odn. 8 (±1)	6 (±1) odn. 8 (±1)	6 (±1) odn. 8 (±1)
Maks. dužina <sup>a</sup>	mm	≥ 3,15; ≤ 40	≥ 3,15; ≤ 40	≥ 3,15; ≤ 40
Sadržaj vode	%	≤ 10	≤ 10	≤ 10
Sadržaj pepela	%	≤ 0,7	≤ 1,5	≤ 3,0
Mehanička čvrstoća	%	≥ 97,5	≥ 97,5	≥ 96,5
Udeo sitnih frakcija	%	≤ 1,0	≤ 1,0	≤ 1,0
Aditivi <sup>b</sup>	%	≤ 2	≤ 2	≤ 2
Toplotna vrednost (u isporučenom stanju)	MJ/kg	≥ 16,5; ≤ 19	≥ 16,3; ≤ 19	≥ 16,0; ≤ 19
Nasipna gustina	kg/m <sup>3</sup>	≥ 600	≥ 600	≥ 600
Azot, N	%	≤ 0,3	≤ 0,5	≤ 1,0
Sumpor, S	%	≤ 0,03	≤ 0,03	≤ 0,04
Hlor, Cl	%	≤ 0,02	≤ 0,02	≤ 0,03
Arsen, As	mg/kg	≤ 1	≤ 1	≤ 1
Kadmijum, Cd	mg/kg	≤ 0,5	≤ 0,5	≤ 0,5
Hrom, Cr	mg/kg	≤ 10	≤ 10	≤ 10
Bakar, Cu	mg/kg	≤ 10	≤ 10	≤ 10
Olovo, Pb	mg/kg	≤ 10	≤ 10	≤ 10
Živa, Hg	mg/kg	≤ 0,1	≤ 0,1	≤ 0,1
Nikl, Ni	mg/kg	≤ 10	≤ 10	≤ 10
Cink, Zn	mg/kg	≤ 100	≤ 100	≤ 100
Karakteristika topljenja pepela <sup>c</sup> (karakt. temperature)	°C	trebalo bi da se navede	trebalo bi da se navede	trebalo bi da se navede

Izvor: /DIN EN 14961-2 / (Ova norma se trenutno prerađuje u svetsku ISO-normu)

<sup>a</sup> Količina peleta koji su duži od 40 mm može da iznosi 1 % (udeo u masi). Maksimalna dužina mora da iznosi < 45 mm.

<sup>b</sup> Vrsta (npr. skrob, kukuruzno brašno, brašno od krompira, biljno ulje)

<sup>c</sup> Trebalo bi da se navedu sve karakteristične temperature (temperatura na početku sinterovanja (SST), temperatura omekšavanja (DT), temperatura polulopte (HT) i temperatura topljenja (FT))

rast temperature (slika 2.14) što je posledica hemijskih procesa (npr. usled kontaminacija).

Porast temperature zavisi od skladišne gustine, veličine čestica goriva, sadržaja vode i kontaminacije. Kod krupne sečke se, na primer, toplota formirana u slučaju rastresito naslaganog goriva oslobađa na gore, tako da su porast temperature i biološka razgradnja niski.

I u većim skladištima za drveni pelet (npr. veliki silosi) već je dolazilo do požara usled samozapaljenja ili do oslobađanja ugljen-monoksida sa smrtnim slučajevima. Uzrok tome nije biološka aktivnost, već pre oksidacija određenih materija iz drveta kao i nezasićenih masnih kiselina /Schüßler et. al. 2011/. Radi izbegavanja tih rizika ne bi trebalo da se mešaju goriva različitog kvaliteta. Trebalo bi voditi računa o malom udelu sitne frakcije i pridržavati se maksimalnih količina skladištenja. Iz

bezbednosnih razloga se kod tako velikih skladišnih objekata, osim toga, preporučuje primena stabilnih konstrukcija (trougaoni podupirači, silosi) kao i detektora gasa (CO-monitori) i mogućnost ubrizgavanja inertnih gasova za suzbijanje požara. Suzbijanje požara vodom nije preporučljivo zbog opasnosti od bubrenja peleta, usled čega može da dođe do uništavanja silosa. Umesto toga požar treba gasiti ubrizgavanjem ugljen-dioksida (CO<sub>2</sub>) ili azota (N<sub>2</sub>), preporučljivo sa dna skladišta / Schüßler et al. 2011/.

Potrebna je redovna kontrola skladišne temperature ako postoje nepovoljni uslovi skladištenja. To važi i za vlažnu sečku i pre svega kod vlažnih bala slamastog materijala kod kojih je opasnost od mikrobnog samozagrevanja i samozapaljenja posebno visoka. Takođe je i veoma usitnjeno vlažno drvo u opasnosti (npr. piljevina, kora). Kod takvih sortimenata nastala

toplota usled otežane prirodne konvekcije i slabe provodljivosti toplote često ne može da se oslobodi u dovoljnoj meri. Ali i pri regularnom skladištenju drvne sečke na otvorenom, koja je, na primer, u rano leto sveže uskladištena i uz pomoć vozila nasuta i sabijena do visine od oko 5 do 6 metara, poznati su slučajevi samozapalivanja.

Pored ovog, biološkim i hemijskim procesima uslovljenog samozapalivanja, dodatna opasnost od požara prilikom skladištenja postoji pre svega usled delovanja spoljnih faktora (tj. eksternog paljenja). Lako zapaljivim smatraju se, na primer, goriva koja poseduju kako nizak sadržaj vode, tako i nepovoljan (tj. veliki) odnos površine prema zapremini, kao npr. slamasti materijal.

Iz pravnih i inženjersko-tehničkih razloga je zapremina skladišnog prostora za lignocelulozni materijal i na otvorenom po pravilu ograničena. Najčešće se za otvoreno skladištenje, lako zapaljive proizvode kao što su bale od slamastog materijala, navodi bezbednosno-tehnička gornja granica od 1.500 m<sup>3</sup> skladištenog materijala /VVB 2008/. Pri tome po pravilu moraju da se poštuju bezbednosne udaljenosti od 100 m između skladišnih površina i 50 m od šume, odnosno 25 m od objekata, saobraćajnica ili visokonaponskih vodova. U mnogim slučajevima je skladištenje gorivih čvrstih materija na otvorenom načelno ograničeno na 3.000 m<sup>3</sup> materijala u jednom skladištu i mora da se poštuje minimalna udaljenost od 10 m od objekata ili drugih skladišta.

### Zdravstveni rizik usled pojave gljivica

Pod povoljnim uslovima rasta u skladištima za slamasti materijal i sečku pojavljuju se gljivice. Formirane gljivične spore oslobađaju se prilikom manipulisanja gorivom i preko vazduha mogu dospeti u ljudske disajne puteve. One se smatraju uzročnikom alergija i kod ljudi mogu da izazovu mikoze /Hartmann 2007/.

Stoga bi za duže skladištenje sečke trebalo da se koristi po mogućnosti krupna sečka sa malim udelom zelene mase i da se skladištenje vrši na većim udaljenostima od stambenih područja (voditi računa o glavnom pravcu vetra) i da se prilikom rukovanja kontaminiranim gorivom nosi zaštitna maska. Kabine vozila bi, osim toga, trebalo da su opremljene mikrofilterima. Dužina skladištenja bi trebalo da se ograniči na kratke periode (oko tri meseca), a prostorna raspoređenost treba da omogući korišćenje u redosledu uskladištenja (first-in-first-out). Osim toga, izborom adekvatnih transportnih uređaja treba ograničiti oslobađanje spora i prašine. Ovde imaju prednost zatvoreni sistemi sa visokim stepenom automatizacije. Prilikom skladištenja u zatvorenom prostoru trebalo bi da postoji ventilacioni sistem kod kog se otpadni vazduh u idealnom slučaju direktno odvodi u ložišni prostor gde se spore sagorevaju. Kod skladištenja na otvorenom bi nasipi trebalo da se oblikuju u vidu šiljatih konusa da bi se provlažavanje po mogućnosti svelo na minimum.

### Rizici od eksplozije

Što su čestice drveta manje, to se preko izvora paljenja sa niskom energijom lakše mogu zagrejati na temperaturu paljenja. Ako je drvo u obliku čestica veličine prečnika ispod 2 mm, smatra se zapaljivim. Do požara, odnosno eksplozije, može da dođe kada postoji mešavina vazduha i zapaljivih prašina u od-

govarajućem odnosu. Za to već može biti dovoljna koncentracija od nekoliko g/m<sup>3</sup>. Kritične koncentracije postoje pre svega u filterskim uređajima i silosima za piljevinu kao i u pneumatskim transportnim sistemima, mlinovima (npr. kod postrojenja za peletiranje) i seckalicama. Veliki sadržaj smole i masti u drvetu kao i eventualni dodaci prašine od lakova, plastike, razređivača ili njihovih isparenja povećavaju rizik od eksplozije. Poseban rizik postoji kod skladištenja i manipulisanja drvenom strugotinom i prašinom koji nastaju kao veoma sitni ostaci prilikom mehaničke obrade drveta pomoću pila, glodalica, bušilica, strugača, brusilica ili sličnih alata. Već 12 g takve drvene prašine u jednom kubnom metru vazduha predstavljaju opasnost /Menin 2006/.

Rizik od eksplozije može da se spreči redovnom kontrolom i održavanjem mašina i alata, ventilatora, uređaja za dotur goriva, ali i bezbednosnim uređajima kao što su sektorski dozatori, detektori varnica i uređaji za gašenje. Da bi se sprečilo paljenje usled oslobađanja statičkog elektriciteta, metalni delovi skladišnog postrojenja (cikloni, filteri, transportni uređaji i slično) moraju biti povezani električnim provodnicima i uzemljeni. Transportne ventilatore, osim toga, treba koristiti u bezbednosnoj kategoriji pogodnoj za eksplozivne materije.

### 2.5.3.2 Tehnika skladištenja

Biomasa može da se skladišti pomoću velikog broja različitih postupaka i tehnika. Pri tome se pravi razlika između skladištenja na tlu na otvorenom prostoru, skladištenja u objektima ili skladištenja u krugu postrojenja za konverziju, pri čemu je poslednja mogućnost opisana u odeljku 3.2.2. Dodatne informacije mogu da se pronađu kod /Hartmann 2009b/ odnosno u bazi podataka, slika 2-5-1.

### Skladištenje na tlu na otvorenom prostoru

Radi izbegavanja sekundarnih kontaminacija ili ponovnog vlaženja goriva treba voditi računa o adekvatnoj podlozi. Dok krupno komadno gorivo (cepanice ili bale) može da se skladišti i na drvenim gredama ili suvom šljunkovitom tlu, rasute materijale po mogućnosti treba skladištiti na podlozi od vezanog materijala. Ako je planiran dotur i izuzimanje goriva pomoću vozila (npr. čeonim utovarivačima, utovarivačima točkašima), potrebna je podloga koja može da izdrži teret (npr. beton, asfalt, popločana podloga).

Skladištenje na otvorenom bez zaštite od uticaja vremenskih prilika je kod neprerađenog drveta i kore u praksi široko rasprostranjeno. Kod suvih goriva kao što su bale od slamastog materijala, međutim, mora da se spreči ponovno ovlaživanje. Za to je potrebno ili pokrivanje pokretnim pokrivačem (npr. pokrivanje ceradom kod skladištenja na rubu polja) ili fiksni građevinski objekat. Isti bi načelno trebalo da se koncipira tako da je moguća ili prirodna provetrenost ili tehnička ventilacija da bi bilo omogućeno hlađenje biomase i odvod vlažnog vazduha.

### Skladišni objekti

Skladištenje u objektima, za razliku od korišćenja pokretnih pokrivača, pruža povećanu zaštitu od uticaja vremenskih prilika uz istovremeno mali obim posla za uskladištenje i izuzimanje sa skladišta. Ovde se primenjuje čitav niz različitih, u industriji i poljoprivredi uobičajenih konstrukcija. Iz razloga uštede tro-

**TAB. 2.9: GODIŠNJI GUBICI SUVE MATERIJJE KOD SKLADIŠTENJA DRVETA NASLAGANOG NA OTVORENOM PROSTORU**

(delom višemesečno skladištenje projektovano na 1 godinu)

Materijal/način skladištenja	Gubitak (% SM/godišnje)
Sitna šumska drvena sečka, sveža, nepokrivena	20 do > 35
Sitna šumska drvena sečka, sušena, pokrivena	2 do 4
Krupna šumska drvena sečka (7 do 15 cm), sveža, nepokrivena	ca. 4
Kora, sveža, nepokrivena	15 do 22
Drveni stubovi (smreka, bor), sveži, nepokriveni	1 do 3
Mlada cela stabla (topola, vrba) sveža, nepokrivena	6 do 15

Izvor: /Hartmann und FNR 2013/

škova najpovoljnije je korišćenje već postojećih objekata. Pored toga, u obzir dolazi, na primer, i izgradnja povoljnih hala drvene konstrukcije /ALB 2012/. Pri tome su, ako kao kod skladištenja bala nije potrebna masivna podna ploča, potrebni samo duboki temelji. Pomoću što je moguće veće provetrenosti treba obezbediti sprečavanje formiranja kondenzata i iz toga rezultirajućih oštećenja objekta. Kod rasutog materijala treba voditi računa o dovoljnoj bočnoj stabilnosti i otpornosti na pritisak, ako zid objekta ujedno ispunjava i funkciju spoljnog omotača skladišta.

#### Rezervoari

Rasuti materijal može da se skladišti i u ćelijama podnog skladišta ili visokim rezervoarima (okrugli ili četvrtasti silosi). Takvi rezervoari postavljaju se u postojećim objektima ili – sa odgovarajućim krovom – na otvorenom i uglavnom se sastoje od drveta, plastike ili metala; kod poslednjih radi se prevashodno o konstrukcijama od talasastog lima koje se od visine od 5 m pojačavaju bočnim podupiračima. Pri tome je i lako izvodljiva

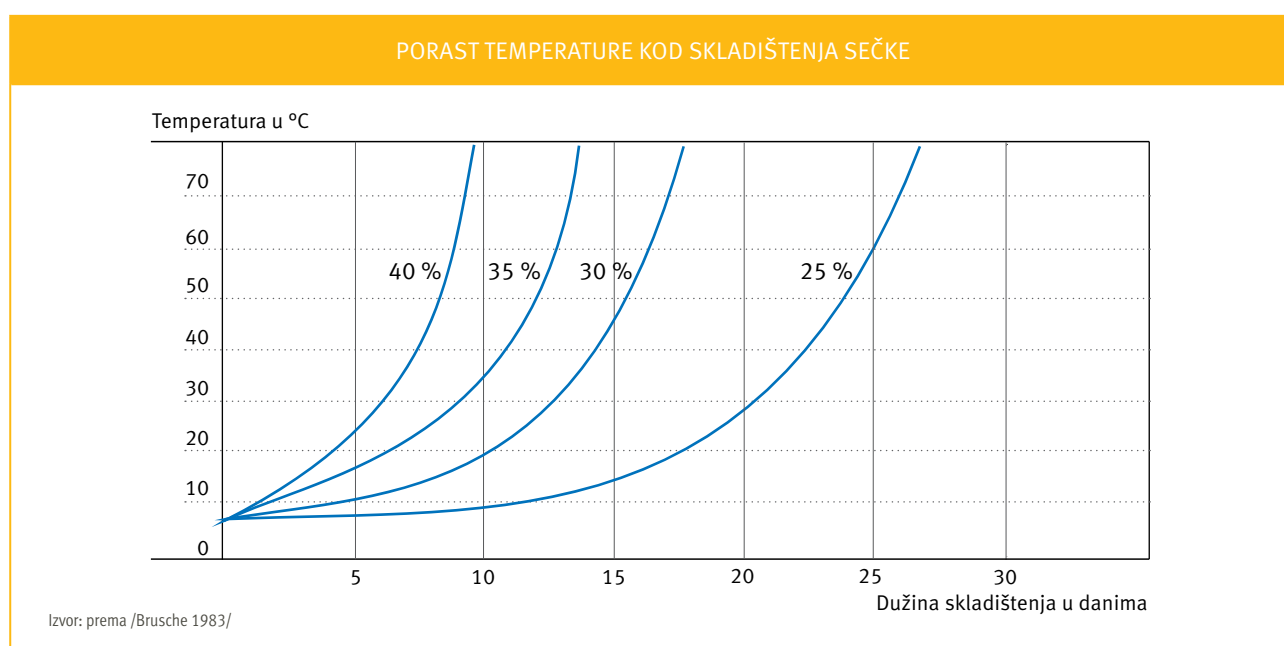
ugradnja ventilacionih sistema za hlađenje i/ili sušenje (npr. za osetljiv materijal kao što su žitarice). Punjenje takvih visokih rezervoara može da se vrši pneumatski ili pomoću mehaničkih transportnih sistema (uporedi odeljak 3.2.2).

#### 2.5.4 Sušenje

Sušenje povećava mogućnost skladištenja goriva, dok istovremeno dolazi do poboljšanja termičkih svojstava usled povećane toplotne vrednosti (Hu) (uporedi odeljak 2.6). Međutim, kod velikog broja goriva i uslova skladištenja nije potrebno troškovno intenzivno tehničko sušenje. To važi pre svega

- za krupnu sečku (npr. usitnjenu pužnim seckalicama),
- kod skladištenja goriva sa sadržajem vode do 30 %,
- kod kratkog perioda skladištenja,
- kod relativno zatvorenih uslova skladištenja sa malim mehaničkim intervencijama (mala opasnost od oslobađanja spora).

Ako uprkos tome treba da se izvrši tehničko sušenje, mogu da se koriste u narednom delu predstavljeni postupci i uređaji za



Slika 2.14: Mogući porast temperature kod skladištenja sečke u zavisnosti od sadržaja vode i dužine skladištenja

sušenje. Važeće osnove i planska načela sušenja opisana su, između ostalog, kod /Hartmann 2009b/.

### 2.5.4.1 Postupci sušenja

Usled visokih investicionih i operativnih troškova aktivno tehničko sušenje u praksi pre predstavlja izuzetak. To važi pre svega kod snabdevanja većih ložišnih postrojenja. Stoga prilikom planiranja snabdevanja gorivom pre svega treba voditi računa o najboljem mogućem iskorišćenju postupaka prirodnog sušenja ili eventualno o korišćenju besplatnih izvora otpadne toplote.

Sušenje može da se vrši bez ili uz pomoć tehničkih uređaja za ventilaciju, odnosno zagrevanje. Shodno tome se kod postupaka sušenja pravi razlika između prirodnog sušenja (tj. bez tehničke pomoći) i tehničkog sušenja (tj. uz odgovarajuće tehničke postupke).

#### Prirodno sušenje

U prirodno sušenje spada sušenje na tlu. Ono se najčešće sprovodi u poljoprivredi proticanjem vazduha preko na tlu raspoređenog materijala (npr. sušenje slamastog materijala). I prirodno sušenje šumskih drvnih ostataka vrši se po ovom principu. Šumski drveni ostaci nastaju sveži, sa prosečnim sadržajem vode od oko 45 % (bukva) do 55 % (smreka). U roku od jedne godine sirovo drvo koje se skladišti na otvorenom može da se osuši do sadržaja vode od ispod 20 %. To, međutim, ne važi ako se drvo skladišti u senovitoj šumskoj sastojini sa uobičajeno većom vlažnošću vazduha i slabom provetrenošću.

Drugu varijantu predstavlja prirodno sušenje samozagrevanjem. Ciljano iskorišćenje energije koja potiče od razgradnje supstanci moguće je na različite načine. Nastala toplota (upoređi odeljak 2.5.3) u nasutom materijalu prouzrokuje cirkulaciju vazduha na gore, tako da hladniji vazduh dolazi odozdo ili sa strane. Osim toga je povoljno ako podloga skladištenja propušta vazduh (npr. kroz vazdušne kanale ili podloge od oblovine sa prorezima). Kod veoma krupne sečke na ovaj način može da se ostvari efikasno sušenje goriva bez većih gubitaka supstance, pri čemu samozagrevanje skladištenog materijala samo dovodi do povećanja temperature od maksimalno 20 °C iznad dotične spoljne temperature.

Međutim, pobuđeno dejstvo samozagrevanja bez aktivne ventilacije načelno je povezano sa rizicima (upoređi odeljak 2.5.3). Tehnike koje i kod sitne sečke u celini izostavljaju prinudnu ventilaciju do sada još nisu pokazale zadovoljavajuće rezultate sušenja.

#### Tehničko sušenje

Ovde se koriste tehničkih ventilacioni sistemi za aktivno sušenje. Postoje ventilaciono hlađenje, ventilaciono sušenje, sušenje toplim vazduhom i sušenje vrelim vazduhom /Hartmann 2009b/.

Kod ventilacionog hlađenja sprovodi se prinudna ventilacija pomoću hladnog spoljašnjeg vazduha. Usled samozagrevanja u gorivu povećava se deficit zasićenja vazduha i samim tim se povećava njegova sposobnost apsorpcije vode. Sada se usled intermitentne ventilacije vlažan vazduh u gorivu potiskuje uduvanjem svežeg vazduha. To se ostvaruje npr. regulisanjem temperaturnog režima počevši od temperaturne razlike u odnosu na spoljni vazduh od oko 5 do 10 °C.

Za razliku od toga se kod ventilacionog sušenja ostvaruje kontinuirana ventilacija. Pomoću ventilatora za sušenje spoljni vazduh se bez ili uz neznatno prethodno zagrevanje potiskuje kroz materijal za sušenje. Pri tome se postupak sušenja sa povećanom spoljnom temperaturom ubrzava. I tehničke mere kojima se temperatura vazduha neznatno povećava (za oko 5 do 8 °C) deluju pozitivno. Tako na primer solarno-termički zagrejani vazduh veoma dobro može da se koristi za sušenje; tu spada i odvod vazduha iz krovnog prostora proizvodnih objekata. Radi optimalnog prolaza vazduha kroz nasuti materijal treba poštovati minimalnu nasipnu visinu koja npr. kod sečke iznosi oko 1 m.

U poređenju sa ventilacionim sušenjem primena sušenja toplim vazduhom dovodi do znatno boljeg efekta sušenja. Sušenje toplim vazduhom se shodno tome vrši pomoću izvora toplote veće snage koji dovodi do zagrevanja vazduha za 20 do 100 °C. I ovde se vazduh za sušenje pomoću ventilatora potiskuje kroz materijal, a u pojedinačnim slučajevima i usisava.

Sušenje vrelim vazduhom je potrebno samo kod proizvodnih postrojenja veoma velike snage. Kod peletiranja se, na primer, vlažan materijal, npr. piljevina ili sveža trava, pomoću vazduha u temperaturnom rasponu između 300 i 600 °C suši u takozvanim dobošastim ili rotacionim cevastim sušarama. Temperatura materijala je na kraju bubnja za sušenje najveća, ali nikada ne dostiže temperaturu izduvnog vazduha, već poraste na 60 do 85 °C, u zavisnosti od uslova sušenja.

### 2.5.4.2 Uređaji za sušenje

Sušenje biogenih goriva često se sprovodi u kombinaciji sa skladištenjem. Uređaji za aktivno sušenje stoga često predstavljaju samo funkcionalnu dopunu skladišnih objekata. Samo u posebnim slučajevima se sušenje sprovodi kao vremenski i prostorno od skladištenja odvojeni procesni korak. Takav izuzetak postoji kada je planirano da se gorivo neposredno posle sušenja dalje preradi (npr. mlevenjem ili peletiranjem).

Kod sušenja biomase razlikuju se konvekcione sušare sa i bez cirkulacije materijala. Materijal se bez cirkulacije nalazi u mirujućem stanju, dok se ventilacija vrši odozdo preko poda ili specijalnih vazdušnih kanala (šaržna sušara). Pri tome se radi ili o silosima koji se postavljaju u zatvorenom ili na otvorenom prostoru, ili o pravougaonim ugradnim komorama u objektima. Po mogućnosti se delovi postojećeg spoljnog omotača objekta pri tome koriste kao zidovi sušare ili je kompletan objekat opremljen podom sa ventilacionim sistemom (komorne ili mobilne silos-sušare). Po pravilu se, međutim, vrši razdvajanje na nekoliko boksova ili komora u kojima odvojeno mogu da se suše različite šarže rasutog materijala. Vazduh preko specijalnih ventilacionih kanala ulazi kroz pod sušare (slika 2.15). Kada se radi o fiksno ugrađenim podzemnim šahtovima moguć je i ulazak vozila do dna sušare, čime se olakšava izuzimanje i dotur materijala. Prolaz vozila, međutim, nije moguć kada se koriste krovne konstrukcije ili fleksibilne drenažne cevi /Hartmann 2009b/.

Kod intenzivnijeg sušenja (sušenje toplim i vrelim vazduhom) primenjuju se i sistemi sa pokretanjem sušenog materijala (tj. sa cirkulacijom materijala). Ovde se postupak sušenja odvija ravnomernije. Ovo, međutim, zahteva znatno veći obim posla.

Razlikuju se postupci cirkulacionog ili kontinualnog sušenja. Rotacione sušare su šaržne sušare u kojima se šarža sušenog materijala samo kontinuirano preslojava. Kod protočnih sušara se, za razliku od toga, suši u kontinuiranom toku materijala. Za sirovine od biomase se pri tome pre svega koriste sušare sa mešalicom, trakaste sušare i rotacione cevaste sušare (tj. dobošaste sušare). Njihovi načini funkcionisanja i oblasti primene opisane su kod /Hartmann 2009b/.

## 2.6 Svojstva i kvalitet goriva

Biogena čvrsta goriva nude se u veoma različitom kvalitetu i sa veoma promenljivim svojstvima. S obzirom na podignute ekološke i tehničke standarde, obezbeđivanje i poboljšanje kvaliteta goriva će ubuduće imati sve veći značaj. Mere obezbeđivanja kvaliteta praćene su aktivnostima na razvijanju evropskih normi u oblasti biogenih čvrstih goriva. Već su objavljene opšte norme za klasifikaciju /DIN EN 14961-1/ kao i ukupno četiri norme kojima se utvrđuju zahtevi za drvene pelete /DIN EN 14961-2/, drvene brikete /DIN EN 14961-3/, drvenu sečku /DIN EN 14961-4/ i cepanice /DIN EN 14961-5/, dok se trenutno radi na izradi dodatnih normi (npr. za nedrvne pelete /DIN EN 14961-6/). Takođe su razvijene dodatne norme za metode fizičkog i hemijskog ispitivanja (ukupno 20 pojedinačnih normi) i za obezbeđivanje kvaliteta, kao i u vezi sa drugim metodološkim pitanjima (npr. uzorkovanje, deljenje uzoraka) i međunarodnom stručnom terminologijom. Sve ove specifikacije imaju za cilj da ubuduće olakšaju trgovinu gorivima i da obezbede osnovu komunikacije, ispitivanja i evaluacije svojstava goriva predstavljenih u narednom delu.

Obim potrebnih normi uslovljen je i mnoštvom različitih goriva sa visokom varijabilnošću u pogledu svojstava i odlika kvaliteta. U narednom delu dat je njihov pregled i objašnjeni su najznačajniji pojmovi. Dodatni podaci, orijentacione vrednosti i pomoć pri planiranju mogu da se pronađu u bazi podataka, tabele 2-6-2 do 2-6-21.

### 2.6.1 Elementarni sastav

Kod elementarnog sastava, razlikuju se glavni elementi i elementi u tragovima.

#### 2.6.1.1 Glavni elementi

Čvrsta biljna biomasa uglavnom se sastoji od ugljenika (C), vodonika (H) i kiseonika (O). Komponenta biogenih čvrstih goriva čijom se oksidacijom u velikoj meri određuje oslobođena energija jeste ugljenik. Pored toga vodonik prilikom oksidacije takođe proizvodi energiju i tako zajedno sa ugljenikom određuje toplotnu vrednost suvog goriva. Kiseonik, za razliku od toga, samo podržava postupak oksidacije.

Sa 47 do 50 % u suvoj materiji (SM) drvena goriva poseduju najveći sadržaj ugljenika, dok većina nedrvnih goriva uglavnom ima C-sadržaj od 43 do 48 %. Sadržaj kiseonika kreće se između 40 i 45 % u SM, a sadržaj vodonika između 5 i 7 % (tabela 2.10). Iz toga za drvo proističe prosečan sastav od  $CH_{1,44}O_{0,66}$ . Značajna odstupanja pokazuju biomase sa, na primer, većim sadržajem ulja (npr. zrna uljane repice). Nizak sadržaj ugljeni-

ka kod drvnog materijala od održavanja rubnih pojaseva saobraćajnica uslovljen je negorivim kontaminacijama u toku sakupljanja, što se, na primer, vidi po sadržaju pepela.

#### 2.6.1.2 Emisiono relevantni elementi

U elemente sa uticajem na emisije štetnih materija prilikom sagorevanja spadaju pre svega azot, kalijum, hlor i sumpor. Kod ovih materija uopšteno važi da je njihov povećan sadržaj u gorivu povezan sa povećanjem štetnih materija u otpadnom gasu.

Goriva se u pogledu emisiono relevantnih sadržinskih materija delom značajno razlikuju. Tako je na primer sadržaj azota (N) u drvetu sa oko 0,1 do 0,2 % i u slami sa oko 0,5 % u suvoj materiji (SM) relativno nizak, dok kod biljaka bogatim belančevinama može biti znatno veći, pogotovo ako su sadržani generativni organi (zrna) (tabela 2.10). Azot se direktno odražava na formiranje azotnog oksida ( $NO_x$ ), pošto prilikom sagorevanja gotovo u celini prelazi u gasovitu fazu i stoga ne može da se pronađe u pepelu. Na sadržaj azota u gorivu može da se utiče pre svega izuzimanjem delova biljaka sa većim koncentracijama (npr. skidanje kore sa drveta, čekanje da iglice otpadnu u šumi, odvajanje zrna od slame itd.). I vreme žetve igra značajnu ulogu. Starije drvo ili trava koja je odstojava, na primer, sadrže manje azota.

Sadržaj sumpora (S) u biogenim čvrstim gorivima je u poređenju sa ugljenim gorivima relativno nizak. Slama uljane repice sa prosečno oko 0,3 % u SM sadrži najviše sumpora, dok se većina drvnih goriva kreće u rasponu od 0,02 do 0,05 %, a žitarična slama uglavnom leži ispod 0,1 % (tabela 2.10). Prilikom sagorevanja sadržaj sumpora primarno određuje emisiju sumpor-dioksida ( $SO_2$ ). Veliki deo u gorivu sadržanog sumpora (oko 40 do 90 %) se – u zavisnosti od stepena prečišćavanja otprašivača – vezuje za pepeo.

I hlor (Cl) predstavljala značajnu prateću materiju u đubrivima (pogotovo u kalijumskim đubrivima) i stoga se u biomasa iz prehranjenih ratarskih kultura javlja u znatno većem obimu nego kod drveta koje po pravilu potiče sa neprehranjenih površina. Drvena goriva, shodno tome, sa oko 0,005 do 0,02 % u SM sadrže veoma mali procenat hlora, dok je sadržaj u žitaričnoj slami sa oko 0,2 do 0,5 % (2.000 do 5.000 mg/kg SM) mnogostruko veći (tabela 2.10), a u priobalnim područjima moguće su čak i vrednosti preko 1 %. Veoma visoke koncentracije javljaju se uglavnom u slami uljane repice i suncokreta (oko 0,5 odn. 0,8 %) odn. u livadskom senu (npr. ljulj). Sadržaj, međutim, usled visoke mobilnosti hlorida veoma varira; usled padavina u toku sušenja slame ili trave na tlu može veoma lako da dođe do njegovog ispiranja. Sa termičkog stanovišta stoga isprano „sivoj“ slami treba dati prednost u odnosu na svežu „žutu“ slamu. Takođe se i kalijumskim đubrenjem direktno utiče na sadržaj hlora u gorivu. Primenom kalijum-sulfata umesto uobičajenijeg i povoljnijeg kalijum-hlorida može da se smanji sadržaj hlora u gorivu.

Značaj hlora uslovljen je njegovim učešćem u formiranju hlorovodonika (HCl) i dioksina/furana (PCDD/F). Uprkos relativno visokim stepenima vezivanja hlora u pepelu od 40 do 95 % /Oberberger 1997/ HCl-emisije, na primer, kod određenih goriva bogatih hlorom (npr. žitarična slama) mogu biti problematične. Osim toga, hlor u sadejstvu sa alkalnim i zemljanim alkalnim

metalima i sa sumpor-dioksidom (SO<sub>2</sub>), npr. na površini prenosnika toplotne energije, deluje korozivno.

Emisiono relevantne sadržinske materije hlor, azot i sumpor su u novim evropskim normama za goriva iz biomase ograničene. Na primer, drvena sečka klase kvaliteta B1 prema /DIN EN 14961-4/ ne sme da prekorači sadržaj hlora od 0,05 %, sadržaj sumpora od 0,1 % kao i sadržaj azota od 1,0 % u suvoj materiji. Nešto strožiji zahtevi važe za drvene pelete /DIN EN 14961-2/ i drvne brikete /DIN EN 14961-3/ (uporedi tabelu 2.8 i bazu podataka, tabele 2-6-2 do 2-6-4).

### 2.6.1.3 Elementi u tragovima (teški metali)

U elemente u tragovima spadaju svi preostali elementi, većinom teški metali. Oni pre svega određuju karakteristike pepela nastalog prilikom sagorevanja. Međutim, relativno lako isparljivi teški metali kadmijum (Cd), olovo (Pb), cink (Zn) takođe spadaju u elemente koji formiraju aerosol i koji mogu da povećaju emisiju partikula prilikom sagorevanja /Brunner 2006/.

Uopšteno su drvena goriva iz šume u većoj meri opterećena teškim metalima od jednogodišnje poželjenih kultura. Kora četinarara pri tome zauzima vodeće mesto /Hartmann et al. 2000/. To je s jedne strane uslovljeno dugom ophodnjom u toku koje šumsko drveće može da akumulira teške metale iz atmosfere, a s druge strane niskim pH vrednostima šumskih zemljišta, čime se povećava rastvorljivost teških metala, a samim tim i apsorpcija od strane biljaka.

Sadržaji teških metala predstavljaju značajnu karakteristiku razlikovanja između prirodnih i neprirodnih goriva. Neki teški metali se stoga i koriste kao indikatori za određivanje neprirodnih goriva. Tako se, na primer, pomoću postupaka brzog testiranja na cink, olovo i hlor u pepelu iz malih ložišnih postrojenja mogu izvesti zaključci o korišćenju kontaminiranih goriva /Noger und Pletscher 1998/. I kod otpresaka od prirodnog drveta se dokaz o korišćenju nekontaminiranih sirovina podnosi tako što ne smeju da se prekorače propisane granične vrednosti za sadržaj određenih teških metala. Na primer, drveni peleti klase kvaliteta A2 pre-

ma /DIN EN 14961-2/ ne smeju da prekorače sledeće sadržaje štetnih materija u suvoj materiji (o zahtevima norme uporedi tabelu 2.8 i bazu podataka, tabele 2-6-2 do 2-6-4).

Arsen (As)	< 1 mg/kg
Kadmijum (Cd)	< 0,5 mg/kg
Hrom (Cr)	< 10 mg/kg
Bakar (Cu)	< 10 mg/kg
Olovo (Pb)	< 10 mg/kg
Živa (Hg)	< 0,1 mg/kg
Nikl (Ni)	< 10 mg/kg
Cink (Zn)	< 100 mg/kg

## 2.6.2 Druga svojstva goriva i njihov značaj

### 2.6.2.1 Sadržaj vode i vlažnost goriva

#### Definicija

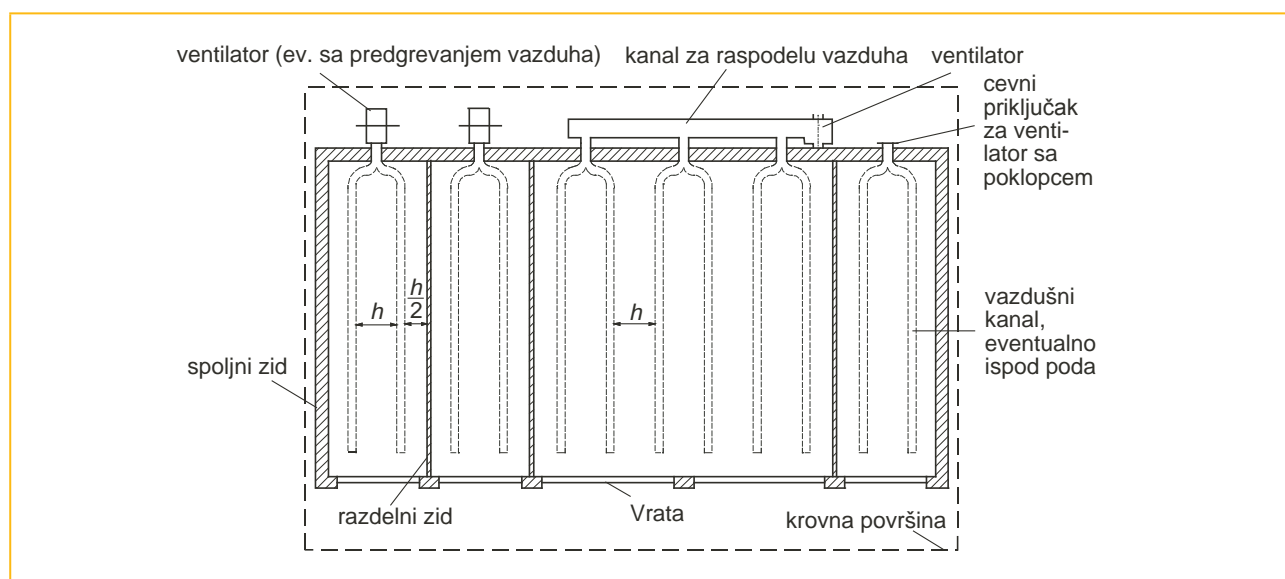
Sadržaj vode  $w$  (u %) određuje se u odnosu na svežu materiju; on tako opisuje vodu koja se nalazi u vlažnoj biomasi, pri čemu se ta vlažna biomasa sastoji od suve biomase (tj. suve materije)  $m_B$  i u njoj sadržane mase vode  $m_W$  (jednačina 2.1).

$$w = \frac{m_W}{m_B + m_W} \cdot 100 \quad (2.1)$$

Vlažnost goriva  $u$  (u %) se naspram toga utvrđuje u odnosu na suhu materiju; ona je shodno tome definisana kao u gorivu vezana masa vode  $m_W$  svedena na suhu biomasu  $m_B$  prema jednačini 2.2. Vlažnost (delom nazvana i sadržajem vlažnosti ili vlažnošću drveta) može da se preračuna u sadržaj vode, odnosno da se izračuna iz njega. Shodno tome npr. sadržaj vode od 50 % odgovara vlažnosti goriva od 100 %. Kod podataka o vlažnosti su stoga moguće i vrednosti preko 100 %.

$$u = \frac{m_W}{m_B} \cdot 100 \quad (2.2)$$

Kod vlažnosti se radi o prevashodno u šumarstvu i drvnoj industriji upotrebljenom pojmu. Nasuprot tome se u praksi energetskog korišćenja uglavnom koristi pojam sadržaja vode.



Slika 2.15: Primer rasporeda ventilacionih kanala kod šaržnih sušara (pogled od gore);  $h$  = visina skladištenja = maksimalni razmak kanala, prema /Strehler 1996/



### Uticaj sadržaja vode na toplotnu vrednost

Sadržaj vode predstavlja značajnu veličinu koja utiče na toplotnu vrednost biogenih čvrstih goriva. Pošto biomasa bez sadržaja vode u prirodi praktično uopšte ne postoji, u toku sagorevanja dolazi do isparavanja manjih ili većih količina vlažnosti. Za to potrebna toplotna energija oduzima se od pri sagorevanju oslobođene energije i tako umanjuje dobijenu neto količinu energije, ako se – što predstavlja redovan slučaj – ne ostvaruje povratna kondenzacija u otpadnom gasu nastale vodene pare pomoću uređaja za kondenzaciju otpadnog gasa.

Ovaj uticaj sadržaja vode na toplotnu vrednost može da se odredi prema jednačini 2.3. Pri tome  $H_{u(w)}$  predstavlja toplotnu vrednost drveta (u MJ/kg) uz određeni sadržaj vode  $w$ ;  $H_{u(wf)}$

predstavlja toplotnu vrednost suve materije drveta u stanju bez vode (apsolutno suvo), a konstanta 2,443 predstavlja toplotnu energiju od isparavanja vode u MJ/kg, svedeno na 25 °C.

$$H_{u(w)} = \frac{H_{u(wf)} \cdot (100 - w) - 2,443 w}{100} \quad (2.3)$$

Slika 2.16 pokazuje ovu povezanost. Shodno tome se, na primer, toplotna vrednost drveta (oko 18,5 MJ/kg) sa povećanim sadržajem vode linearno smanjuje; ona je kod sadržaja vode od oko 88 % odnosno vlažnosti goriva od oko 730 % ravna nuli.

### Tipični sadržaji vode u gorivima

Uglavnom se kod na vazduhu sušenog drveta ili slame može

**TAB. 2.10: PROSEČNI SADRŽAJI GLAVNIH ELEMENATA U PRIRODNIH NETRETIRANIM GORIVIMA OD BIOMASE U POREĐENJU SA KAMENIM I MRKIM UGLJEM**

Gorivo/vrsta biomase	C	H	O	N	K	Ca	Mg	P	S	Cl
	u % suve materije									
Drvo smreke (sa korom)	49,8	6,3	43,2	0,13	0,13	0,70	0,08	0,03	0,015	0,005
Drvo bukve (sa korom)	47,9	6,2	45,2	0,22	0,15	0,29	0,04	0,04	0,015	0,006
Drvo topole (brzorastuće)	47,5	6,2	44,1	0,42	0,35	0,51	0,05	0,10	0,031	0,004
Drvo vrbe (brzorastuće)	47,1	6,1	44,3	0,54	0,26	0,68	0,05	0,09	0,045	0,004
Kora (od četinarara)	51,4	5,7	38,7	0,48	0,24	1,27	0,14	0,05	0,085	0,019
Slama raži	46,6	6,0	42,1	0,55	1,68	0,36	0,06	0,15	0,085	0,40
Pšenična slama	45,6	5,8	42,4	0,48	1,01	0,31	0,10	0,10	0,082	0,19
Slama tritikale	43,9	5,9	43,8	0,42	1,05	0,31	0,05	0,08	0,056	0,27
Slama ječma	47,5	5,8	41,4	0,46	1,38	0,49	0,07	0,21	0,089	0,40
Slama uljane repice	47,1	5,9	40,0	0,84	0,79	1,70	0,22	0,13	0,27	0,47
Kukuruzna slama	45,7	5,3	41,7	0,65					0,12	0,35
Suncokretova slama	42,5	5,1	39,1	1,11	5,00	1,90	0,21	0,20	0,15	0,81
Slama konoplje	46,1	5,9	42,5	0,74	1,54	1,34	0,20	0,25	0,10	0,20
Cele biljke raži	48,0	5,8	40,9	1,14	1,11		0,07	0,28	0,11	0,34
Cele biljke pšenice	45,2	6,4	42,9	1,41	0,71	0,21	0,12	0,24	0,12	0,09
Cele biljke tritikale	44,0	6,0	44,6	1,08	0,90	0,19	0,09	0,22	0,18	0,14
Zrna raži	45,7	6,4	44,0	1,91	0,66		0,17	0,49	0,11	0,16
Zrna pšenice	43,6	6,5	44,9	2,28	0,46	0,05	0,13	0,39	0,12	0,04
Zrna tritikale	43,5	6,4	46,4	1,68	0,62	0,06	0,10	0,35	0,11	0,07
Zrna uljane repice	60,5	7,2	23,8	3,94					0,10	
Miskantus	47,5	6,2	41,7	0,73	0,72	0,16	0,06	0,07	0,15	0,22
Seno od održavanja predela	45,5	6,1	41,5	1,14	1,49	0,50	0,16	0,19	0,16	0,31
Visoki vijuk	41,4	6,3	43,0	0,87	1,94	0,38	0,17	0,17	0,14	0,50
Engleski ljulj	46,1	5,6	38,1	1,34					0,14	1,39
Pokošena trava sa rubnih pojaseva saobraćajnica	37,1	5,1	33,2	1,49	1,30	2,38	0,63	0,19	0,19	0,88
Radi poređenja:										
Kameni ugalj	72,5	5,6	11,1	1,3					0,94	<0,13
Mrki ugalj	65,9	4,9	23,0	0,7					0,39	<0,1

Izvor: /Hartmann 2009a/

TAB. 2.11: TEHNIČKI PARAMETRI SAGOREVANJA PRIRODNIH NETRETIRANIH ČVRSTIH GORIVA OD BIOMASE U POREĐENJU SA KAMENIM I MRKIM UGLJEM

Gorivo/vrsta biomase	Donja toplotna vrednost <sup>a</sup> u MJ/kg	Gornja toplotna vrednost <sup>a</sup> u MJ/kg	Sadržaj pepela <sup>a</sup> u %	Isparljivi sastojci <sup>a</sup> u %	Omekšavanje pepela <sup>b</sup>		
					DT <sup>b</sup> u °C	HT <sup>b</sup> u °C	FT <sup>b</sup> u °C
Drvo smreke (sa korom)	18,8	20,2	0,6	82,9	1.426		1.583
Drvo bukve (sa korom)	18,4	19,7	0,5	84,0			
Drvo topole (brzorastuće)	18,5	19,8	1,8	81,2	1.335		1.475
Drvo vrbe (brzorastuće)	18,4	19,7	2,0	80,3	1.283		1.490
Kora (od četinarā)	19,2	20,4	3,8	77,2	1.440	1.460	1.490
Slama raži	17,4	18,5	4,8	76,4	1.002	1.147	1.188
Pšenična slama	17,2	18,5	5,7	77,0	998	1.246	1.302
Slama tritikale	17,1	18,3	5,9	75,2	911	1.125	1.167
Slama ječma	17,5	18,5	4,8	77,3	980	1.113	1.173
Slama uljane repice	17,1	18,1	6,2	75,8	1.273		1.403
Kukuruzna slama	17,7	18,9	6,7	76,8	1.050	1.120	1.140
Suncokretova slama	15,8	16,9	12,2	72,7	839	1.178	1.270
Slama konoplje	17,0	18,2	4,8	81,4	1.336	1.420	1.456
Cele biljke raži	17,7	19,0	4,2	79,1			
Cele biljke pšenice	17,1	18,7	4,1	77,6	977	1.155	1.207
Cele biljke tritikale	17,0	18,4	4,4	78,2	833	982	1.019
Zrna raži	17,1	18,4	2,0	80,9	710		810
Zrna pšenice	17,0	18,4	2,7	80,0	687	887	933
Zrna tritikale	16,9	18,2	2,1	81,0	730	795	840
Zrna uljane repice	26,5		4,6	85,2			
Miskantus	17,6	19,1	3,9	77,6	973	1.097	1.170
Seno od održavanja predela	17,4	18,9	5,7	75,4	1.061		1.228
Visoki vijuk	16,4	17,8	8,5	72,0	869	1.197	1.233
Engleski ljulj	16,5	18,0	8,8	74,8			
Pokošena trava sa rubnih pojaseva saobraćajnica	14,1	15,2	23,1	61,7	1.200	1.270	1.286
Radi poređenja:							
Kameni ugalj	29,7		8,3	34,7	1.250		
Mrki ugalj	20,6		5,1	52,1	1.050		

Izvor: /Hartmann 2009a/

<sup>a</sup> u odnosu na supstancu bez vode<sup>b</sup> DT: temperatura omekšavanja (deformation temperature), HT: temperatura polulopte (hemisphere temperature), FT: temperatura topljenja (flow temperature) (prema CEN/TS 15370-1)

poći od sadržaja vode između 12 i 20 %; prema jednačini 2.3 iz toga proističe toplotna vrednost između 13 i 16 MJ/kg. Kod svežeg drveta i kore iz šume ili sa brzorastućih plantaža sadržaj vode, međutim, može da iznosi i 50 % i više; tada je i toplotna vrednost proporcionalno niža (slika 2.16). Drvni peleti normirani prema /DIN EN 14961-2/ poseduju sadržaj vode od maksimalno 10 %.

### 2.6.2.2 Donja i gornja toplotna vrednost

#### Definicija

Toplotna vrednost ( $H_v$ , ranije i „donja toplotna vrednost“) opisuje količinu toplotne energije koja se oslobađa prilikom potpune oksidacije goriva, ne uzimajući u obzir toplotu kondenzacije (toplotu od isparavanja) vodene pare sadržane u otpadnom gasu. Kod toplotne vrednosti se, shodno tome, polazi od toga da prilikom sagorevanja oslobođena vodena para zadržava oblik pare i da količina toplote koja bi prilikom eventualne kondenzacije putem hlađenja dimnog gasa mogla da se oslobodi (takozvana latentna toplota: 2,443 kJ po gramu vode) neće biti iskorišćena.

Vodena para u otpadnom gasu od sagorevanja potiče od hemijske oksidacije vezanog vodonika sa kiseonikom i pre svega od isparavanja oslobođene vode u (vlažnom) gorivu. Pošto je za isparavanje potrebna onolika količina toplote kolika bi se oslobodila kondenzacijom, toplotna vrednost sa povećanim sadržajem vode opada u odgovarajućoj meri (uporedi odeljak 2.6.2.1).

Za razliku od donje toplotne vrednosti, gornja toplotna vrednost je definisana kao ona količina toplotne energije koja se oslobađa i koja je raspoloživa prilikom potpune oksidacije goriva kada se iskorišćava i toplota kondenzacije vodene pare koja nastaje prilikom sagorevanja. U tu svrhu otpadni gasovi moraju da se hlade da bi vodena para mogla da kondenzuje. Referentnom temperaturom se pri tome, shodno evropskoj normi, smatra vrednost od 25 °C /DIN EN 14918/. U poređenju sa donjom toplotnom vrednošću se količina dobijene toplotne energije pod tim uslovima povećava u odgovarajućoj meri. Zato se i govori o „gornjoj toplotnoj vrednosti“ ( $H_g$ ). Kod biogenih čvrstih goriva, gornja toplotna vrednost u apsolutno suvom stanju u proseku je za oko 6 % (kora), 7 % (drvo) odn. 7,5 % (slamasti materijal) iznad donje toplotne vrednosti (uporedi tabelu 2.11). To, međutim, važi samo za čvrsta goriva u apsolutno suvom stanju (tj. svedena na suhu materiju). Kod vlažne biomase se ova relativna razlika povećava, pošto može da se kondenzuje veća količina vodene pare i tako se povećava ostvariva količina energije.

Za ocenu energije koja se iz goriva može dobiti u praksi relevantnu veličinu predstavlja donja toplotna vrednost, ili samo toplotna vrednost. Nešto malo veća gornja toplotna vrednost, za razliku od toga, uglavnom ima samo teorijski značaj. Da bi ona mogla da se iskoristi, otpadni gasovi grejnog postrojenja moraju da se ohlade u tolikoj meri da dođe i do oslobađanja toplote od kondenzacije. To znači da odgovarajući sistem korišćenja toplotne energije mora da se koncipira za veoma niske temperature da bi smanjenje temperature otpadnih gasova uopšte uspelo. Tada se govori o kondenzacionom kotlu (ili o kondenzacionoj tehnologiji). Takva tehnička rešenja trenutno, međutim, još uvek predstavljaju izuzetak, pogotovo kod manjih ložišnih postrojenja.

### Toplotna vrednost biomase

Na toplotnu vrednost biogenog čvrstog goriva znatno više utiče sadržaj vode nego vrsta biomase (uporedi sliku 2.16). Stoga se toplotne vrednosti različitih vrsta goriva uvek navode i upoređuju u apsolutno suvom stanju.

Kod biogenih čvrstih goriva se toplotna vrednost u odnosu na materiju bez vode ( $H_{u(wf)}$ ) kreće u rasponu od 16,5 do 19,0 MJ/kg (tabela 2.11). U praksi važi pravilo da oko 2,5 kg na vazduhu sušenog drveta predstavlja ekvivalent jednom litru lož-ulja ( $\approx 10$  kWh odn.  $\approx 36$  MJ). Četinarsko drvo poseduje toplotnu vrednost za oko 2 % veću od drveta lišćara. Ova razlika, kao i za dodatnih 2 % veća toplotna vrednost kore četinarara, uslovljena je većim sadržajem lignina u četinararima, odnosno delimično i povećanim sadržajem ekstrakta drveta (npr. smole, masti). Zahtevi evropskih normi u pogledu toplotne vrednosti se za goriva od biomase po pravilu kod uobičajeno upotrebljenih sirovina ispunjavaju bez problema.

Drvena goriva ukupno poseduju prosečno za oko 9 % veću toplotnu vrednost od slamastih materijala kod kojih se ista kreće između 16,5 i 17,5 MJ/kg (svedena na suhu materiju). Pri tome

nisu uočljive značajnije razlike između žitarične slame i zrna žitarica; to važi i za seno i trave. Goriva koja sadrže ulja (npr. zrna uljane repice, repičina pogača), u zavisnosti od sadržaja ulja čija toplotna vrednost iznosi oko 36 MJ/kg, poseduju ukupno veću toplotnu vrednost.

### 2.6.2.3 Sadržaj pepela

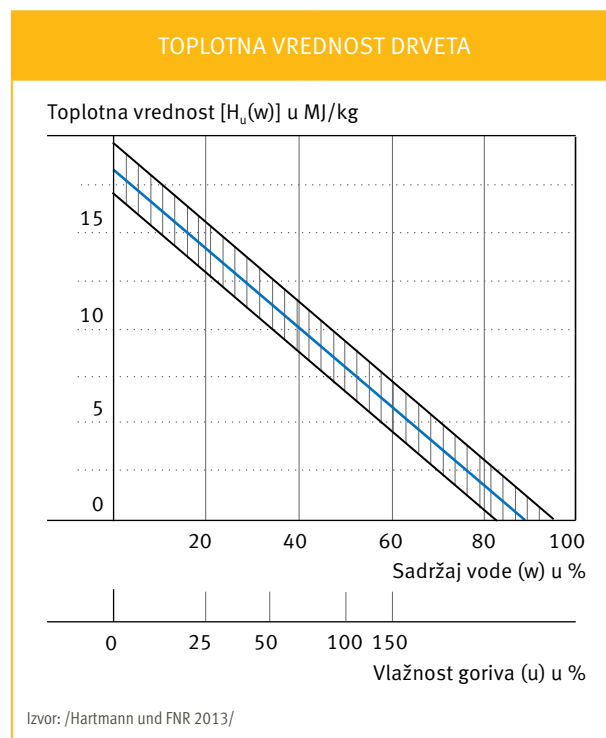
Od svih biogenih čvrstih goriva drvo (uključujući koru) sa oko 0,5 % suve materije poseduje najmanji sadržaj pepela. Veća prekorčenja ove vrednosti uglavnom su uslovljena sekundarnim kontaminacijama (npr. prateća zemlja). Drvni peleti klase kvaliteta A1 i A2 prema /DIN EN 14961-2/ mogu da poseduju sadržaj pepela od maksimalno 0,7 odn. 1,5 % u suvoj materiji; samo kod klase B dozvoljeno je maksimalno 3,0 %. Slične odredbe sadržane su i u drugim normama, npr. za drvene brikete /DIN EN 14961-3/ i drvnu sečku /DIN EN 14961-4/ (uporedi bazu podataka, tabele 2-6-2 i 2-6-3). Kod kore smreke sadržaj pepela iznosi između 2,5 i 5 %. Još veći nego kod drvnih goriva je sadržaj pepela kod većine slamastih goriva (tabela 2.11).

Sadržaj pepela utiče kako na životnu sredinu (tj. emisije štetnih materija), tako i na tehničku konfiguraciju ložišnog postrojenja. Osim toga, povećavaju se rashodi za iskorišćenje, odnosno uklanjanje nastalih ostataka sagorevanja.

U pepelu se nalaze mnogi u odeljku 2.6.1 navedeni elementi. On se prevashodno sastoji od kalcijuma (Ca), magnezijuma (Mg), kalijuma (K), fosfora (P) i natrijuma (Na). Stoga pod određenim uslovima može da se koristi i kao đubrivo (vidi odeljak 3.2.9).

### 2.6.2.4 Karakteristike omekšavanja pepela

Prilikom sagorevanja u sloju goriva dolazi do fizičkih promena pepela. U zavisnosti od preovlađujuće temperature i u zavisnosti



Slika 2.16: Toplotna vrednost drveta u zavisnosti od sadržaja vode, odnosno vlažnosti

od temperature omekšavanja pepela goriva dolazi do slepljivanja (sinterovanja) i do potpunog topljenja čestica pepela. Goriva sa niskim temperaturama omekšavanja pepela tako povećavaju rizik od zašljakivanja i taloženja u ložištu, na rešetki i na površinama za prenos toplotne energije. Zašljakivanje može da dovede, između ostalog, do smetnji, prekida rada i promena u dovodu vazduha za sagorevanje, a takođe pospešuje koroziju na visokim temperaturama. Ovi tehnički nedostaci moraju da se uzmu u obzir prilikom projektovanja ili konstruisanja ložišnog postrojenja.

Karakteristike omekšavanja pepela biomase zavise od sastava pepela, pa samim tim prevashodno od goriva. Mernim veličinama smatraju se temperature omekšavanja, polulopte i topljenja pepela prema /CEN/TS 15370-1/. U tabeli 2.11 su orijentacije radi između ostalog prikazane temperature omekšavanja pepela. Dok primena drveta i kore sa oko 1.300 do 1.400 °C sa tehničkog stanovišta u većini slučajeva nije kritična, odgovarajuće temperature omekšavanja kod slamastih goriva gotovo u celini leže ispod 1.200 °C. Usled toga prilikom sagorevanja može da dođe do opisanih nedostataka. Kod žitarice slame, na primer, najčešća vrednost iznosi između 900 i 950 °C. Posebno su kritična zrna žitarica čija temperatura omekšavanja pepela iznosi svega oko 700 °C.

### 2.6.3 Fizičko-mehanička svojstva

Fizičko-mehanički parametri označavaju ona svojstva goriva koja su u velikoj meri uslovljena tehnikom žetve i prerade. Ona mogu da se opišu pomoću parametara kao što su raspored veličine čestica goriva, udeo sitne frakcije, sklonost formiranju mostova, nasipna i skladišna gustina /Hartmann 2009a/.

#### Raspored veličine čestica i udeo sitne frakcije

Pokretljivost, transportne i skladišne karakteristike rasutih materijala uslovljene su – osim oblikom i veličinom čestica – i rasporedom veličine čestica i udelom sitne frakcije (npr. od habanja peleta). Stoga je za nesmetane procese mehaničkog manipulisanja rasutim materijalom (npr. pužnim transporterom) bitno poznavanje tih fizičkih svojstava. Šarža goriva se zato ne karakteriše na osnovu utvrđene prosečne dužine čestica, već utvrđivanjem udela pojedinačnih klasa veličine, pri čemu veliku ulogu igra pre svega maksimalna dužina čestica. Moguće klase

veličine čestica prema evropskoj normi prikazane su u tabeli 2.12. Klasifikacija se vrši horizontalnim prosejavanjem pomoću različitih sita sa okruglom perforacijom i eventualno ručnim odvajanjem krupnih čestica iz uzorka.

Raspored veličine čestica goriva ima višestruke tehničke posledice. Neravnomerni raspored veličine čestica posebno se negativno odražava na mehaničke sisteme za izuzimanje, transport i dotur goriva postrojenja za konverziju. Prevelike ili predugačke čestice dovode do zastoja i do oštećenja na transportnim uređajima ili smanjuju propusnu moć. Takođe je i sipkost, odnosno pokretljivost, uslovljena rasporedom veličine čestica.

#### Sklonost formiranju mostova (sipkost)

Prilikom izuzimanja sa silosa ili rezervoara dnevnih rezervi može doći do formiranja šupljina (mostova ili svodova) ili do

**TAB. 2.13: TIPIČNE NASIPNE GUSTINE I GUSTINE SLAGANJA BIOGENIH ČVRSTIH GORIVA**

Planske prosečne vrednosti uz 15 % sadržaja vode (za pelete: 8 %)

Nasipna gustina/gustina slaganja u kg/m <sup>3</sup>		
Drvena goriva:		
Cepanice (33 cm naslagane)	Bukva	445
	Smreka	304
Sečka	Meko drvo (smreka)	194
	Tvrdo drvo (bukva)	295
Kora		175
Piljevina		160
Drvena strugotina		90
Peleti		650
Poljoprivredna goriva:		
Prizmatične bale	Slama, miskantus	140
	Seno	160
Sečka	Miskantus	110
Zrna žitarica	(Tritikale)	750

Izvor: prema /Hartmann 2009a/

**TAB. 2.12: KLASIFIKACIJA DRVNE SEČKE PREMA RASPODELI VELIČINA ČESTICA SHODNO ZAHTEVIMA EVROPSKE NORME ZA INDUSTRIJSKO KORIŠĆENJE**

Klasa	Glavna frakcija (udeo u masi minimalno 75 %) u mm	Sitna frakcija (< 3,15 mm) u % mase	Gruba frakcija u % mase, maksimalna dužina čestica u mm, najveći poprečni presek u cm <sup>2</sup>
P16A	3,15 ≤ P ≤ 16	≤ 12	≤ 3 % > 16 mm i sve < 31,5 mm poprečni presek prevelikih čestica < 1 cm <sup>2</sup>
P16B	3,15 ≤ P ≤ 16	≤ 12	≤ 3 % > 16 mm i sve < 120 mm poprečni presek prevelikih čestica < 1 cm <sup>2</sup>
P31,5	8 ≤ P ≤ 31,5	≤ 8	≤ 6 % > 45 mm i sve < 120 mm poprečni presek prevelikih čestica < 2 cm <sup>2</sup>
P45	8 ≤ P ≤ 45	≤ 8	≤ 6 % > 63 mm i maks. 3,5 % > 100 mm, sve < 120 mm poprečni presek prevelikih čestica < 5 cm <sup>2</sup>

Izvor: /DIN EN 14961-4/ (ova norma se trenutno revidira.)

formiranja šahta. Obe smetnje dovode do toga da gorivo više ne prolazi ili samo još neravnomerno prolazi do priključenih transportnih uređaja. Sklonost formiranju mostova biogenih čvrstih goriva povećava se sa sadržajem vode, nasipnom visinom i pre svega sa udelom ukrštenih ili predugačkih čestica. Ravnomerna veličina čestica i ravne površine (npr. peleti, sečka bez kore) stoga smanjuju rizik od formiranja mostova. Naknadno sortiranje radi postizanja ravnomernijih svojstava materijala tako dovodi do vidljivog poboljšanja ovog parametra.

### Skladišna gustina (nasipna gustina i gustina slaganja)

Potrebna skladišna i transportna zapremina goriva određene su pre svega nasipnom gustinom, odnosno kod goriva koja se ne nasipaju gustinom slaganja. Uobičajene vrednosti skladišnih gustina korišćenih prilikom planiranja potrebnog skladišnog prostora navedene su u tabeli 2.13. Dodatne planske vrednosti nalaze se u bazi podataka (uporedi npr. tabelu 2-6-18).

### 2.6.4 Procena količine energije

Na osnovu toplotne vrednosti i sadržaja vode može da se odredi količina energije koja je sadržana u određenoj šarži goriva. U tu svrhu mora biti poznata njena težina ili ista mora da se proceni. Količina energije najzad proističe iz utvrđene mase

pomnožene sa toplotnom vrednošću dotične vrste biomase uz postojeći sadržaj vode (uporedi jednačinu 2-3). Tabela 2.14 u vezi sa time pokazuje neke planske vrednosti za količine energije tipičnih vrsta goriva i sortimenata. Za preračun podataka iz megadžula (MJ) u kilovat-časove (kWh) potrebno je vrednosti podeliti sa 3,6. Jedan litar ekvivalenta lož-ulja (lož-ulje EL, tj. ekstra lako) može približno da se obračuna tako što će se vrednost u kilovat-časovima podeliti sa 10 (10 kWh  $\approx$  1 l lož ulja EL).

Drvena goriva se, međutim, delom obračunavaju i prema zapremini. Kod procene količine načelno može da se pođe od toga da jedan kubni metar drvene sečke predstavlja ekvivalent za otprilike 0,43 punog kubnog metra (Fm). Iz punog kubnog metra može da se obračuna masa drveta, mada mora biti poznata gustina drveta. Ona npr. za bukvu i smreku iznosi oko 558 odn. 361 kg suve mase po punom kubnom metru, pri čemu se ovde ne radi o gustini u apsolutno suvom stanju, već o gustini drveta bez efekata skupljanja. Sa suvom masom drveta dobijeno preko zapremine i gustine treba sabrati sadržaj vode da bi se najzad dobila ukupna masa. Ona se za procenu količine energije najzad množi sa toplotnom vrednošću (uz postojeći sadržaj vode). Odgovarajuće planske vrednosti prikazane su u tabeli 2.14. Dodatne planske vrednosti mogu da se pronađu u bazi podataka (npr. tabela 2-6-13 ili 2-6-17).

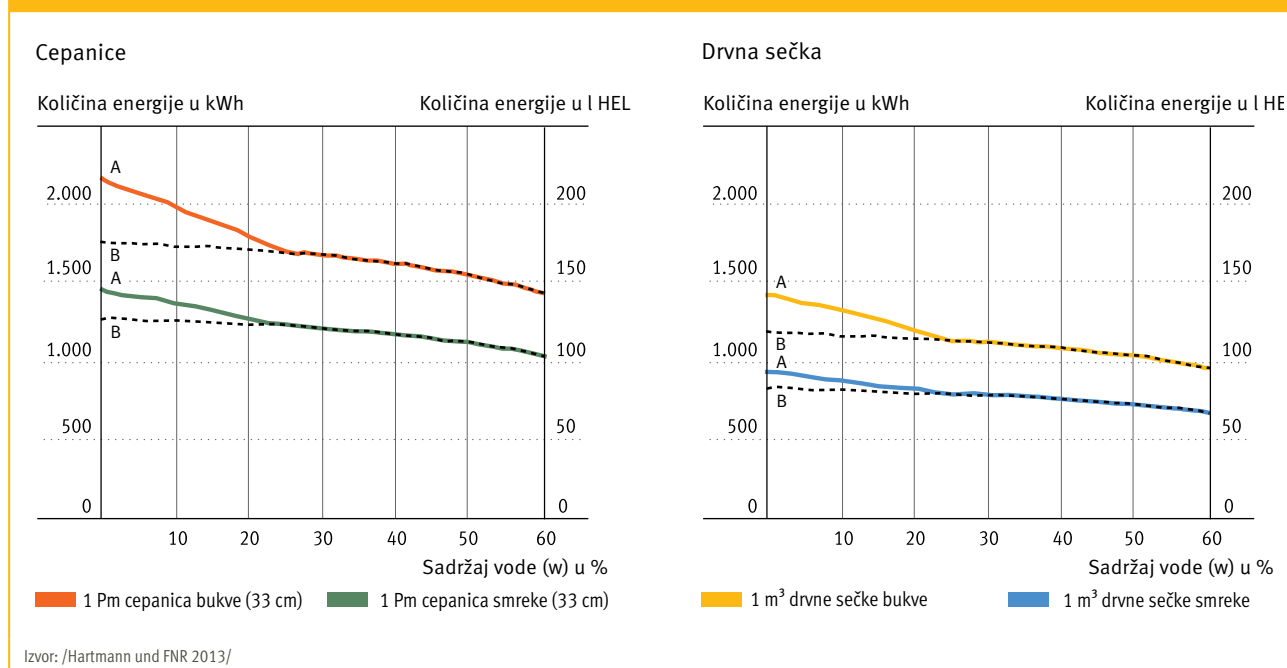
**TAB. 2.14: PLANSKE VREDNOSTI ZA OCENU ENERGETSKOG SADRŽAJA ODREĐENE KOLIČINE GORIVA**

(Kod cepanica i sečke u obzir je uzeta promena zapremine do koje dolazi ispod 25 % sadržaja vode); Pm = prostorni metar

Gorivo	Količina/ jedinica	Sadržaj vode w u %	Masa (uključ. vodu) u kg	Toplotna vrednost (uz w) u MJ/kg	Količina goriva		
					u MJ	u kWh	Ekvivalent lož-ulja u litrima
Cepanice (naslagane):							
Bukva 33 cm, sušena na vazduhu	1 Pm	15	445	15,3	6.797	1.888	189
Bukva 33 cm, površinski osušena	1 Pm	30	495	12,1	6.018	1.672	167
Smreka 33 cm, sušena na vazduhu	1 Pm	15	304	15,6	4.753	1.320	132
Smreka 33 cm, površinski osušena	1 Pm	30	349	12,4	4.339	1.205	121
Drvena sečka:							
Bukva, suva	m <sup>3</sup>	15	295	15,3	4.503	1.251	125
Bukva, ograničena mogućnost skladištenja	m <sup>3</sup>	30	328	12,1	3.987	1.107	111
Smreka, suva	m <sup>3</sup>	15	194	15,6	3.032	842	84
Smreka, ograničena mogućnost skladištenja	m <sup>3</sup>	30	223	12,4	2.768	769	77
Peleti:							
Drveni pelet, prema zapremini	m <sup>3</sup>	8	650	17,1	11.115	3.088	309
Drveni pelet, prema težini	1 t	8	1.000	17,1	17.101	4.750	475
Goriva prema težini:							
Bukva 33 cm, sušena na vazduhu	1 t	15	1.000	15,3	15.274	4.243	424
Bukva 33 cm, površinski osušena	1 t	30	1.000	12,1	12.148	3.374	337
Smreka 33 cm, sušena na vazduhu	1 t	15	1.000	15,6	15.614	4.337	434
Smreka 33 cm, površinski osušena	1 t	30	1.000	12,4	12.428	3.452	345
Slamasti materijal (npr. slama)	1 t	15	1.000	14,3	14.254	3.959	396

Izvor: /Hartmann 2009a/

## ENERGETSKI SADRŽAJ U JEDNOM PROSTORNOM METRU CEPANICA, ODNOSNO U JEDNOM KUBNOM METRU DRVNE SEČKE



Slika 2.17: Energetski sadržaj u jednom prostornom metru (Pm) cepanica, odnosno u jednom kubnom metru drvene sečke pri različitim sadržajima vode; varijanta A i B: sa odn. bez uzimanja u obzir promene zapremine usled bubrenja i skupljanja (tj. kod varijante A se zapremina gubitaka usled kaliranja popunjava, a kod varijante B suva materija ostaje ista). HEL = ekstra lako lož-ulje

Slika 2.17 prikazuje povezanost između energetskog sadržaja i sadržaja vode u jednom kubnom metru drvene sečke. Sušenje se, prema tome, relativno malo odražava na energetski sadržaj dotične zapremine goriva. Prilikom smanjenja sadržaja vode sa, na primer, 30 na 15 % energetski sadržaj jednog kubnog metra drvene sečke smreke povećava se samo neznatno sa 73 na 76 l ekvivalenta lož-ulja, pogotovo što u tome sadržana suva masa ostaje nepromenjena. Ocena količine energije dovodi do drugačijeg rezultata kada se kao referentna veličina ne koristi zapremina, već masa (npr. kod određivanja cene goriva). U tom slučaju je sadržaj vode od odlučujućeg značaja, pošto predstavlja veličinu za određivanje udela gorive suve mase (uporedi i sliku 2.16). Tako načelno može da se zaključi da je sušenje samo kod veoma vlažnih goriva povezano sa povećanjem količine energije vrednim pomena. U donjem rasponu sadržaja vode ono, nasuprot tome, služi prevashodno poboljšanju kvaliteta i smanjenju gubitaka.

## 2.7 Spisak literature

/ALB 2012/  
Arbeitsgemeinschaft Landtechnik und landwirtschaftliches Bauwesen in Bayern e. V. (ALB): Statiken und Konstruktionspläne mit Materiallisten aus dem Weihenstephaner Bauprogramm. Freising 2012. URL: [www.alb-bayern.de/bauprog/htbauinfo.htm](http://www.alb-bayern.de/bauprog/htbauinfo.htm) [Stand: 20.12.2013].

/AltholzV 2002/  
Verordnung über Anforderungen an die Verwertung und Be-

seitigung von Altholz (Altholzverordnung – AltholzV) vom 15.08.2002 in der ab dem 16.11.2010 geltenden Fassung. URL: [www.gesetze-im-internet.de/bundesrecht/altholz/gesamt.pdf](http://www.gesetze-im-internet.de/bundesrecht/altholz/gesamt.pdf) [Stand: 2010].

/Brunner 2006/

Brunner, T.: Aerosol and coarse fly ashes in fixed-bed biomass combustion. Dissertation an der Eindhoven University of Technology (Faculty of Mechanical Engineering), The Netherlands, Eigenverlag 2006.

/Brusche 1983/

Brusche, R.: Hackschnitzel aus Schwachholz. In: KTBL (Hrsg.): KTBL-Schrift 290. Münster: Landwirtschaftsverlag, 1983.

/BWaldG 2010/

Gesetz zur Erhaltung des Waldes und zur Förderung der Forstwirtschaft (Bundeswaldgesetz – BWaldG) vom 2. Mai 1975, zuletzt geändert am 31.07.2010. URL: [www.gesetze-im-internet.de/bundesrecht/bwaldg/gesamt.pdf](http://www.gesetze-im-internet.de/bundesrecht/bwaldg/gesamt.pdf) [Stand: 20.12.2013].

/BayWaldG 2005/

Waldgesetz für Bayern (BayWaldG) vom 22. Juli 2005, zuletzt geändert am 20.12.2011.

/CEN/TS 15370-1/

Deutsches Institut für Normung (Hrsg.): CEN/TS 15370-1 (Feste Biobrennstoffe – Verfahren zur Bestimmung des Schmelzverhaltens der Asche – Teil 1: Verfahren zur Bestimmung charakteristischer Temperaturen). Berlin: Beuth Verlag, 2006.



/Dauber und Zenke 1978/

Dauber, E.; Zenke, B.: Potenziale forstlicher Reststoffe (Waldabfälle), Bd. 1. Fachbereich Forstwissenschaften der Ludwig-Maximilians-Universität München, Selbstverlag, 1978.

/DBFZ 2011/

Deutsches Biomasseforschungszentrum (DBFZ) (Hrsg.): Basisinformationen für eine nachhaltige Nutzung landwirtschaftlicher Reststoffe zur Bioenergiebereitstellung. Schriftenreihe des BMU-Förderprogramms „Energetische Biomassenutzung“, Band 2. Leipzig 2011.

/DIN EN 14588/

Deutsches Institut für Normung (Hrsg.): CEN/TS 14588 (Feste Biobrennstoffe – Terminologie, Definitionen und Beschreibungen). Berlin: Beuth Verlag, 2011.

/DIN EN 14918/

Deutsches Institut für Normung (Hrsg.): DIN EN 14918 (Feste Biobrennstoffe – Bestimmung des Heizwertes). Berlin: Beuth Verlag, 2009.

/DIN EN 14961-1/

Deutsches Institut für Normung (Hrsg.): DIN EN 14961-1 (Feste Biobrennstoffe – Brennstoffspezifikationen und -klassen – Teil 1: Allgemeine Anforderungen). Berlin: Beuth Verlag 2010.

/DIN EN 14961-2/

Deutsches Institut für Normung (Hrsg.): DIN EN 14961-2 (Feste Biobrennstoffe – Brennstoffspezifikationen und -klassen – Teil 2: Holzpellets für nichtindustrielle Verwendung). Berlin: Beuth Verlag, 2010.

/DIN EN 14961-3/

Deutsches Institut für Normung (Hrsg.): DIN EN 14961-3 (Feste Biobrennstoffe – Brennstoffspezifikationen und -klassen – Teil 3: Holzbriketts für nichtindustrielle Verwendung). Berlin: Beuth Verlag, 2010.

/DIN EN 14961-4/

Deutsches Institut für Normung (Hrsg.): DIN EN 14961-4 (Feste Biobrennstoffe – Brennstoffspezifikationen und -klassen – Teil 4: Holzhackschnitzel für nichtindustrielle Verwendung). Berlin: Beuth Verlag, 2010.

/DIN EN 14961-5/

Deutsches Institut für Normung (Hrsg.): DIN EN 14961-5 (Feste Biobrennstoffe – Brennstoffspezifikationen und -klassen – Teil 5: Stückholz für nichtindustrielle Verwendung). Berlin: Beuth Verlag, 2010.

/DIN EN 14961-6/

Deutsches Institut für Normung (Hrsg.): DIN EN 14961-6 (Feste Biobrennstoffe – Brennstoffspezifikationen und -klassen – Teil 6: Nicht-holzartige Pellets für nichtindustrielle Verwendung). Berlin: Beuth Verlag, 2012.

/Dreiner et al. 1994/

Dreiner, K.; Frühwald, A.; Küppers, J.-G.; Schweinle, J.; Thoroe, C.: Holz als umweltfreundlicher Energieträger – Eine Kosten-Nutzen-Untersuchung. Hrsg.: Bundesministerium für Ernährung, Landwirtschaft und Forsten. Reihe Angewandte Wissenschaft, Nr. 432. Münster: Landwirtschaftsverlag, 1994.

/Hartmann 1997/

Hartmann, H.: Analyse und Bewertung der Systeme zur Hochdruckverdichtung von Halmgut. „Gelbes Heft“, Nr. 60. Hrsg.: Bayerisches Staatsministerium für Ernährung, Landwirtschaft und Forsten. München 1997.

/Hartmann 2009a/

Hartmann, H.: Brennstoffzusammensetzung und -eigenschaften. In: Kaltschmitt, M.; Hartmann, H.; Hofbauer, H. (Hrsg.): Energie aus Biomasse – Grundlagen, Techniken und Verfahren. 2. Aufl. Heidelberg: Springer, 2009, S. 333–375.

/Hartmann 2009b/

Hartmann, H.: Transport, Lagerung, Konservierung und Trocknung. In: Kaltschmitt, M.; Hartmann, H.; Hofbauer, H. (Hrsg.): Energie aus Biomasse – Grundlagen, Techniken und Verfahren. 2. Aufl. Heidelberg: Springer, 2009, S. 277–332.

/Hartmann 2009c/

Hartmann, H.: Mechanische Aufbereitung – Zerkleinern. In: Kaltschmitt, M.; Hartmann, H.; Hofbauer, H. (Hrsg.): Energie aus Biomasse – Grundlagen, Techniken und Verfahren. 2. Aufl. Heidelberg: Springer, 2009, S. 245–261.

/Hartmann 2009d/

Hartmann, H.: Ernte. In: Kaltschmitt, M.; Hartmann, H.; Hofbauer, H. (Hrsg.): Energie aus Biomasse – Grundlagen, Techniken und Verfahren. 2. Aufl. Heidelberg: Springer, 2009, S. 217–244.

/Hartmann und FNR 2013/

Handbuch Bioenergie-Kleinanlagen. Hrsg. Hans Hartmann und Fachagentur Nachwachsende Rohstoffe e. V. (FNR). 3. Aufl. Gülzow: Sept. 2013.

/Hartmann und Kaltschmitt 2009a/

Hartmann, H.; Kaltschmitt, M.: Bereitstellungsketten für Holzbrennstoffe. In: Kaltschmitt, M.; Hartmann, H.; Hofbauer, H. (Hrsg.): Energie aus Biomasse – Grundlagen, Techniken und Verfahren. 2. Aufl. Heidelberg: Springer, 2009, S. 184–199.

/Hartmann und Kaltschmitt 2009b/

Hartmann, H.; Kaltschmitt, M.: Bereitstellungsketten für Halmgutbrennstoffe. In: Kaltschmitt, M.; Hartmann, H.; Hofbauer, H. (Hrsg.): Energie aus Biomasse – Grundlagen, Techniken und Verfahren. 2. Aufl. Heidelberg: Springer, 2009, S. 199–211.

/Hartmann und Madeker 1997/

Hartmann, H.; Madeker, U.: Der Handel mit biogenen Festbrennstoffen – Anbieter, Absatzmengen, Qualitäten, Service, Preise. Landtechnik Bericht Nr. 28. Hrsg.: Landtechnik Weihenstephan, Freising 1997.

/Hartmann und Mayer 1997/

Hartmann, H.; Mayer, B.: Rekultivierung von Kurzumtriebsplantagen. *Landtechnik*, 52 (1997), 1, S. 26–27.

/Hartmann und Witt 2009/

Hartmann, H.: Mechanische Aufbereitung – Pressen. In: Kaltschmitt, M.; Hartmann, H.; Hofbauer, H. (Hrsg.): *Energie aus Biomasse – Grundlagen, Techniken und Verfahren*. 2. Aufl. Heidelberg: Springer, Heidelberg, 2009, S. 265–276.

/Hartmann et al. 2000/

Hartmann, H.; Böhm, T.; Maier, L.: Naturbelassene biogene Festbrennstoffe – Umweltrelevante Eigenschaften und Einflussmöglichkeiten. Hrsg.: Bayerisches Staatsministerium für Landesentwicklung und Umweltfragen. Reihe „Materialien“, Nr. 154. München 2000.

/Kleinschmidt 2010/

Kleinschmidt, C. P.: Statusoverzicht en impactanalyse van torrefactie in Nederland. KEMA Netherlands B. V., Arnhem, The Netherlands, 2010.

/IER 1998/

Institut für Energiewirtschaft und Rationelle Energieanwendung (IER): *Regenerative Energieträger zur Stromerzeugung II*. Vorlesungsmanuskript SS 1998 (M. Kaltschmitt). Universität Stuttgart 1998.

/Larsson 1996/

Larsson, S.: Willow coppice as short rotation forestry. In: Murphy, D. P. L.; Bramm, A.; Walker, K. C. (Hrsg.): *Energy from crops*. Cambridge: Semundo, 1996, S. 221–252.

/Lewandowski et al. 2009/

Lewandowski, I.; Böhm, C.; Vetter, A.; Hartmann, H.: Landwirtschaftlich produzierte Lignocellulosepflanzen. In: Kaltschmitt, M.; Hartmann, H.; Hofbauer, H. (Hrsg.): *Energie aus Biomasse – Grundlagen, Techniken und Verfahren*. 2. Aufl. Heidelberg: Springer, 2009, S. 88–109.

/Menin 2006/

Menin, G.: *Brand- und Explosionsverhütung in Holzspänesilos*. Informationsschrift der autonomen Provinz Südtirol, Amt für Brandverhütung. Bozen: Eigenverlag, 2006.

/Münzer 2000/

Münzer, W.: Prüfung verschiedener Anbauverfahren bei *Miscanthus giganteus* zur Verbesserung der Überwinterungsfähigkeit von Jungpflanzen sowie zur Kostensenkung von Bestandsbegehrungen. Freising: Selbstverlag, 2000.

/Noger und Pletscher 1998/

Noger, D.; Pletscher, E.: Brennstoffkriminalität – Schnelltest. In: Siebtes Symposium Biobrennstoffe und umweltfreundliche Energietechnik, November 1998, OTTI-Technologie Kolleg. Regensburg: Selbstverlag, 1998.

/Oberberger 1997/

Oberberger, I.: *Nutzung fester Biomasse in Verbrennungsanlagen unter besonderer Berücksichtigung des Verhaltens aschebildender Elemente*. Habilitation am Institut für Verfahrenstechnik, Technische Universität Graz. Schriftenreihe Thermische Biomassenutzung. Band 1. Graz: dbv-Verlag, 1997.

/ÖNORM M 7132/

Österreichisches Normungsinstitut (Hrsg.): *ÖNORM M 7132: Energiewirtschaftliche Nutzung von Holz und Rinde als Brennstoff – Begriffsbestimmung und brennstofftechnologischer Merkmale*. Wien: Selbstverlag, 1998.

/Schüßler et al. 2011/

Schüßler, I.; Blomqvist, P.; Persson, H.; Holmgren, M. A. (SP Technical Research Institute of Sweden): *Safety aspects of solid biomass storage transportation and feeding*. Presentation at IEA-Task 32-Workshop „Local developments in small scale biomass combustion“. Dublin, October 2011.

/Seeger 1989/

Seeger, K.: *Energietechnik in der Holzverarbeitung*. Leinfelden-Echterdingen: DRW-Verlag, 1989.

/Serafin und Ammon 1995/

Serafin, F.; Ammon, H.-U.: *Unkrautbekämpfung in Chinaschilf*. *Die Grüne*, 1/1995, S. 18–19.

/Skodawessely et al. 2010/

Skodawessely, C.; Pretzsch, J.; Bemann, A. (Hrsg.): *Beratungshandbuch Kurzumtriebsplantagen – Entscheidungsgrundlage zur Etablierung von Kurzumtriebsplantagen in Deutschland*. Eigenverlag TU-Dresden 2010.

/Strehler 1996/

Strehler, A.: *Trocknung von Getreide, Körnermais und Raps im landwirtschaftlichen Betrieb*. Arbeitsunterlagen D/96, Deutsche Landwirtschafts-Gesellschaft (DLG). Frankfurt 1996.

/Thrän 2009/

Thrän, D.: *Nebenprodukte, Rückstände und Abfälle – Holzartige Biomasse*. In: Kaltschmitt, M.; Hartmann, H.; Hofbauer, H. (Hrsg.): *Energie aus Biomasse – Grundlagen, Techniken und Verfahren*. 2. Aufl. Heidelberg: Springer, 2009, S. 137–148.

/VVB 2008/

Verordnung über die Verhütung von Bränden (VVB). Hrsg.: Bayerisches Staatsministerium des Innern. München 2008.

/Wippermann 1985/

Wippermann, H.-J.: *Wirtschaftliche Nutzung von Waldrestholz*. *Holz-Zentralblatt*, 111/1985, Sonderdruck aus Nr. 95, 96/97 und 98.

# 3 SISTEMSKA TEHNIKA ZA PROIZVODNJU ENERGIJE

Ovo poglavlje opisuje tehničke mogućnosti ekološki prihvatljive proizvodnje energije iz biomase. Koncepti proizvodnje topline, odnosno električne energije od čvrstih biogoriva načelno mogu da se podele na sisteme sagorevanja i sisteme koji podrazumevaju gasifikaciju (uporedi sliku 3.1). Poglavlje 3 je stoga podeljeno na koncept „sagorevanja“ (odjeljak 3.2) i „gasifikacije“ (odjeljak 3.3), pri čemu su uvodno u odeljku 3.1 predstavljeni okvirni uslovi i stepen razvoja tih tehnika. U okviru dotičnih koncepata predstavljeni su fizički i hemijski aspekti sagorevanja, odnosno gasifikacije. Polazeći od toga, u potpoglavljima su prikazani različiti sistemi sagorevanja, odnosno gasifikacije i razmatrana stanja tehnike. U kontekstu prečišćavanja gasa i polazeći od opisanih osnova za nastanak štetnih materija navedeni su različiti postupci za prečišćavanje otpadnog, odnosno sirovog gasa, pri čemu su razmatrani i aspekti iskorišćenja pepela. Dodatno, uz sistemsku tehniku, prikazane su i različite mogućnosti skladištenja i doziranja goriva, kao i opšte metode koncipiranja mreža lokalnog i daljinskog grejanja, elektro-tehničke i upravljačke opreme.

## 3.1 Tehnički okvirni uslovi i stepen razvoja

Značajni tehnički okvirni uslovi koji u odlučujućoj meri utiču na mogućnosti i granice energetske korišćenja čvrstih biogoriva odnose se na:

- specifična svojstva korišćenih goriva,
- karakteristične načine korišćenja energije,
- stepen razvoja tehnike za konverziju.

Ovi aspekti određuju u narednim odeljcima opisane, trenutno pogodne oblasti primene i tehničke koncepte energetske korišćenja biomase.

Pored tehničkih okvirnih uslova, za koncepciju postrojenja od odlučujućeg značaja su i zakonski i upravni propisi, kao i ekološki aspekti. Oni su prikazani u poglavljima 4 (Pravni okvirni uslovi) i 5 (Troškovi i ekonomska isplativost).

### 3.1.1 Svojstva goriva

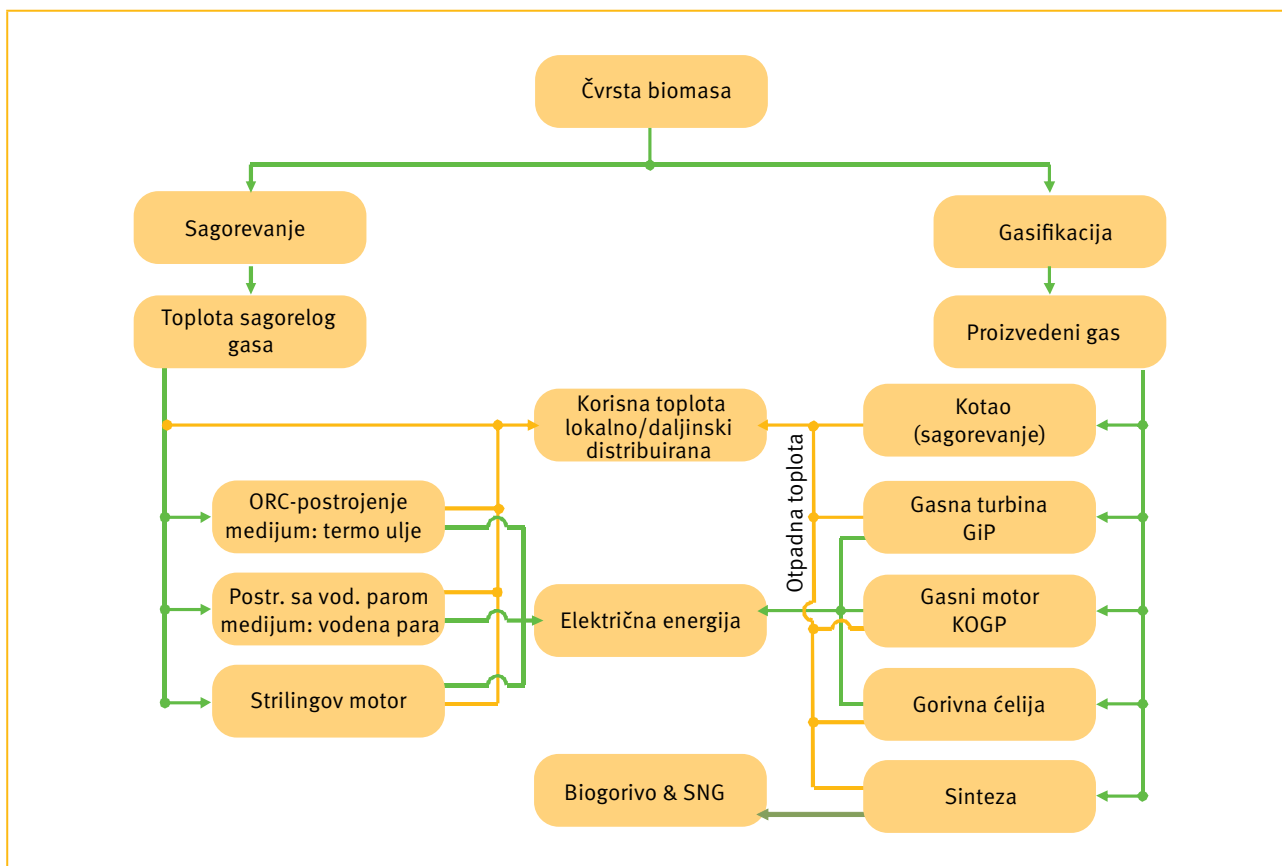
Sastav i svojstva goriva u velikoj meri zavise od porekla i vrste biljaka. Shodno tome je u okviru evropske standardizacije raz-

vijena klasifikaciona šema koja olakšava specifikaciju korišćenje biomase (vidi /DIN EN 14961-1/). Pri tome se pravi razlika između drvne, slamaste i biomase od plodova i mešavina, pri čemu ove poslednje nisu predmet ovog priručnika.

- Drvo se u postrojenjima > 100 kW prevashodno koristi u obliku sečke. Potrebna veličina sečke uglavnom varira između maksimalne veličine poprečnog preseka od 3 do 10 cm<sup>2</sup> uz maksimalnu dužinu od 8 do 25 cm. U međuvremenu su u okviru evropskih normi za drvenu sečku objavljenih 2011. godine (vidi /DIN EN 14961-4/) utvrđene četiri klase kvaliteta drvne sečke za koje u obzir dolaze različite oblasti primene. U Nemačkoj se, međutim, dok ove nove norme ne počnu u potpunosti da se poštuju još uvek često primenjuje austrijska norma za drvenu sečku (vidi /ÖNORM M 7133/). Shodno istoj, sečka se između ostalog, na osnovu svoje sitne, srednje i krupne frakcije, kao i površine poprečnog preseka i dužine čestica sečke klasifikuje kao sitna, srednja i krupna sečka (uporedi odeljak 2.6).
- Slamasti materijal energetski može da se koristi u obliku sečke, peleta, tj. briketa, ili bala. Pošto prilikom proizvodnje sečke ne dolazi ni do kakvog sabijanja materijala, ovaj vid prerade ima smisla samo kod manjih količina goriva i kratkih transportnih udaljenosti. Peletiranje, odnosno briketiranje slamastog materijala doduše ima nekoliko prednosti (potreban manji skladišni prostor, jednostavnije manipulisanje prilikom transporta, skladištenja i dotura), ali trenutno u odnosu na bale nije konkurentno. Stoga se slamasti materijal za energetske korišćenje prevashodno upotrebljava u obliku bala. Njihove dimenzije i gustine sabijanja navedene su u odeljku 2.5.

Međutim, primena normi za goriva je dobrovoljna, pa one prilikom planiranja postrojenja ili koncipiranja ugovornih uslova snabdevanja mogu da se zamene sopstvenim odredbama i odgovarajućim merama obezbeđenja kvaliteta. To važi u onoj meri u kojoj zakonske regulative ne propisuju pridržavanje određenih normi kvaliteta.

Biogena čvrsta goriva karakterisana su nizom različitih svojstava po kojima se razlikuju od fosilnih energenata. Ta svojstva na različite načine utiču na primenjene tehnike i zahveve koji se moraju uzeti u obzir prilikom sagorevanja, odnosno



Slika 3.1: Sistematizacija koraka konverzije i procesa proizvodnje toplotne i električne energije, kao i biogoriva iz čvrste biomase (GiP: gas i para, KOGP: kogenerativno postrojenje, SNG: supstitucija prirodnog gasa (sintetički zemni gas), ORC: Organski Rankinov ciklus) /IFK 2012/

gasifikacije. Polazeći od opisa svojstava goriva u odeljku 2.6 od značaja su pre svega sledeća svojstva:

- Energetska gustina (energetski sadržaj po zapremini) kao i nasipna gustina biogenih čvrstih goriva su u poređenju sa fosilnim gorivima znatno manje. Iz toga proističe uporedivo veća potreba za skladišnim prostorom. Za isti energetski sadržaj je, u poređenju sa lož-uljem na primer, za drvenu sečku potreban 10-struko, a kod balirane slame oko 17-struko veći prostor. Kod peleta prostor iznosi otprilike trostruko zapreminu nego za lož-ulje /BIZ 2002/. Odgovarajuće planske i orijentacione vrednosti u vezi sa tim navedene su u odeljku 3.5. Energetska gustina može da se poveća pomoću torefikacije (uporedi odeljak 2.5).
- Prirodna, netretirana biogena goriva poseduju relativno visok sadržaj vode. Pored toga što smanjuje toplotnu vrednost (uporedi sliku 2.16), on takođe značajno utiče na koncepciju komponenti postrojenja kao što su skladište, transportni sistemi i sistemi za sušenje. U tom kontekstu u fazi planiranja tome moraju da se prilagode i dimenzije ložišta i naknadni tretman otpadnog gasa (posebno kod gasifikacije: tretman otpadnih voda).
- Usled visoke nehomogenosti biogenih čvrstih goriva prilikom sagorevanja može da dođe do oscilacija snage, odnosno prilikom gasifikacije do oscilacija u iskorišćenju i sastavu proizvedenog gasa.
- Čvrsta biomasa, u poređenju sa klasičnim čvrstim gorivom, poseduje veći udeo isparljivih elemenata i kiseonika, kao

i manji sadržaj ugljenika (vidi odeljak 2.6). Iz tih svojstava proističu karakteristike sagorevanja koje ne mogu da se uporede sa karakteristikama uglja, tako da za njega raspoloživa tehnika sagorevanja može da se primeni samo ograničeno.

- Komponente goriva kao što su azot i hlor, koje se u poređenju sa fosilnim energentima u biogenim gorivima javljaju u znatno većim koncentracijama, pored karakteristike formiranja štetnih materija (uporedi odeljak 3.2.1 i 3.3.1) značajan uticaj imaju i u kontekstu korozije gorivne površine. To se mora uzeti u obzir prilikom planiranja postrojenja i izbora korišćenog radnog materijala.
- Mineralni elementi goriva kao što su alkalna jedinjenja mogu da variraju u velikoj meri u zavisnosti od biomase. Pošto se ovi elementi negativno odražavaju na omekšavanje pepela, zašljakivanje i shodno tome i na rad postrojenja, ovaj aspekt već prilikom planiranja i koncipiranja postrojenja treba uzeti u obzir. Osim toga i teški metali u pepelima igraju značajnu ulogu prilikom uklanjanja pepela i njih takođe unapred treba uzeti u obzir (uporedi odeljak 3.2.9).

### 3.1.2 Karakteristični načini korišćenja energije

Potrošačka strana je od odlučujućeg značaja za koncipiranje i konfiguraciju sistema snabdevanja energijom. To se primarno odnosi na vrstu potraživane energije (toplotna, odnosno električna energija) kao i njenu ukupnu količinu (posebno na trenutak i trajanje potražnje). Ovo poslednje kod sistema za proizvodnju električne i toplotne energije predstavlja elementarnu

osnovu za projektovanje, pošto prema EEG 2012 najmanje 60 % u dotičnoj kalendarskoj godini proizvedene električne energije mora biti proizvedena u kogeneraciji /EEG 2012/.

S obzirom na nizak energetska sadržaj biogenih čvrstih goriva, njihovo energetska korišćenje trebalo bi prevashodno da se realizuje u decentralizovanim postrojenjima manje ( $< 1 \text{ MW}_{\text{th}}$ ) i srednje ( $1-30 \text{ MW}_{\text{th}}$ ) snage, po mogućnosti veoma blizu mesta proizvodnje, odnosno nastanka čvrste biomase. Isključivo korišćenje prirodne, netretirane čvrste biomase je u većini slučajeva tehnički, ekološki i ekonomski svrsishodno samo još u kogenerativnim postrojenjima termičke snage do oko  $60-80 \text{ MW}_{\text{th}}$ . Sa povećanom snagom logistika transporta (povećani saobraćaj itd.) i skladištenja goriva u Nemačkoj može biti povezana sa povećanim preprekama i problemima.

Slika 3.2 sadrži grafički prikaz oblasti primene gorenavedenih načina korišćenja biomase. Navedeni granični kapaciteti pojedinačnih primena predstavljaju iskustvene vrednosti za tipične projekte.

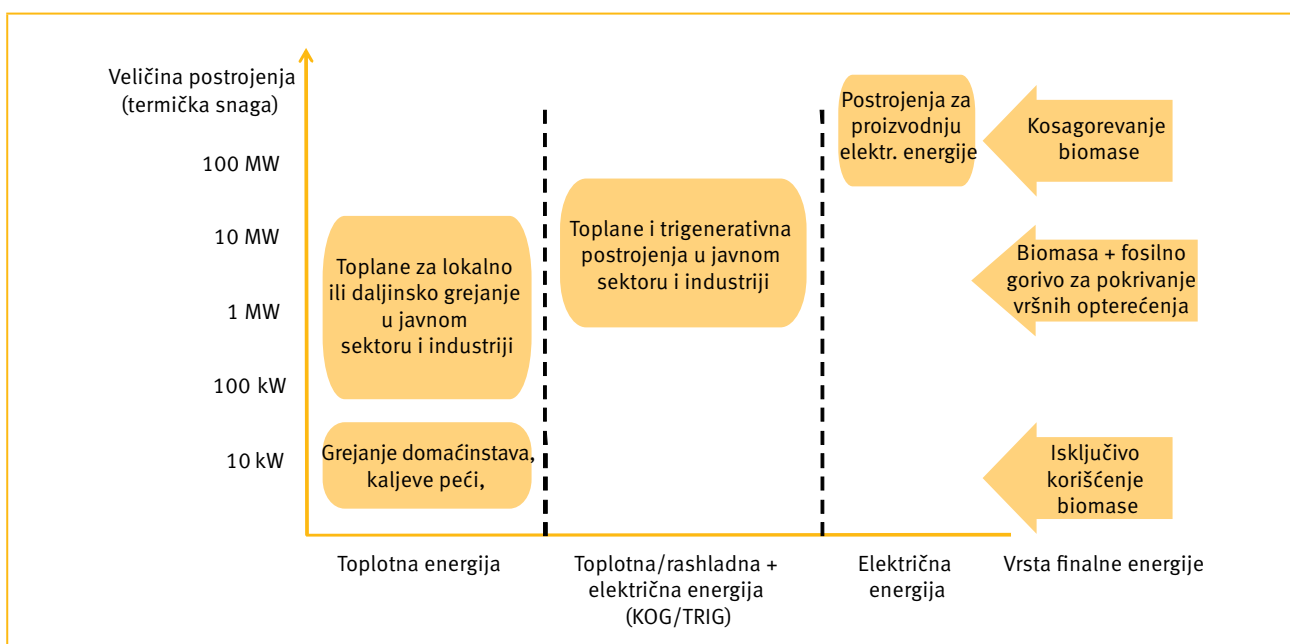
- Isključiva proizvodnja električne energije iz čvrste biomase bez paralelnog iskorišćenja toplotne energije je sa ekonomskog stanovišta samo ograničeno svrsishodna. Usled delom veoma povećanih troškova goriva prihvati ostvareni isključivo po osnovu tarifa shodno EEG više ne omogućavaju poslovanje uz pokriće troškova. Što je iskorišćenje toplotne energije veće, to su efekti pozitivniji i veće šanse za poslovanje termoelektrane na biomasu, barem uz pokriće troškova. To s jedne strane proizilazi iz prodaje toplotne energije, a s druge strane iz načina tarifiranja shodno EEG koje uslovljava da 60 % u dotičnoj kalendarskoj godini u postrojenju proizvedene električne energije mora da se proizvede u kogeneraciji /EEG 2012/. Stoga se poslednjih godina dalje razvija tendencija da projektanti postrojenja prednost daju pre svega malim ( $< 1 \text{ MW}_{\text{e}}$ ) i srednjim ( $1-10 \text{ MW}_{\text{e}}$ ) snagama i da primenom tehnologija za koje se odobravaju posebni podsticaji žele da obezbede visoko iskorišćenje toplotne

energije, a da korišćenjem 100 % šumskog drveta i drvnih ostataka ili materijala od održavanja predela (materijal koji omogućava ostvarivanje bonusa za obnovljive sirovine) osiguraju po mogućnosti ekonomski isplativo poslovanje postrojenja /DBFZ 2012/.

Zato potražnja za toplotnom energijom mora biti poznata barem načelno. Realna i po mogućnosti ne optimistička procena trenutno i ubuduće potrebne količine toplotne energije predstavlja osnovni preduslov za koncipiranje sistemske tehnike (vidi i odeljak 6.2.1). Načelno, proizvedena toplotna energija u odgovarajućim postrojenjima može da se koristi i za proizvodnju rashladne energije i da se od strane odgovarajućih potrošača primeni za hlađenje ili klimatizaciju. Tako izvan grejne sezone može da se poveća potrošnja toplotne energije i da se postigne ravnomernije godišnje opterećenje. Pored opisa mogućeg koncepta kogeneracije u odeljku 3.2.6 prikazane su i specifičnosti takvih trigenerativnih postrojenja.

Alternativu u odnosu na sagorevanje biomase isključivo u postrojenjima male i srednje snage predstavlja kosagorevanje biomase u postrojenjima velike snage ( $> 60 \text{ MW}_{\text{th}}$ ), prevashodno u termoelektranama na ugalj. Ispitivanja u laboratorijama i pilot- i velikim postrojenjima pokazala su da su kako ložišta za sagorevanje u fluidizovanom sloju, tako i ložišta za sagorevanje ugljene prašine, načelno pogodna za kosagorevanje. Kosagorevanje deset procenata drvene biomase u obliku drvene sečke smatra se tehnički neproblematičnim. Dobru perspektivu pokazuje i povećanje udela kosagorevanja na do 50 procenata korišćenjem oplemenjenih drvnih peleta /DENA 2011/.

Pošto je ova mogućnost proizvodnje električne energije iz biomase ograničena na primenu u postojećim velikim elektranama i, kao što je već rečeno, shodno EEG ne postoje podsticaji za kosagorevanje, ovde takve varijante nisu uzete u obzir. Ona, međutim, prema /DENA 2011/ predstavlja opciju za relativno brzo povećanje udela obnovljivih izvora energije u energetskom sistemu, za uspostavljanje međunarodno održivih tržišta



Slika 3.2: Pregled mogućih postrojenja za energetska korišćenje čvrste biomase, prema /IER 2004/

biomase i za to potrebnih infrastruktura, kao i za pružanje dodatnog doprinosa klimatskoj zaštiti.

### 3.1.3 Stanje tehnike za proizvodnju energije

U narednom delu dat je prikaz razvoja tržišta za (termo)elektrane na biomasu i postrojenja za gasifikaciju biomase u toku poslednjih godina /DBFZ 2012/.

#### (Termo)elektrane na biomasu

Za kogenerativnu proizvodnju električne i toplotne energije iz biomase trenutno se primenjuju tri tehnologije (uporedi sliku 3.1):

- ORC proces,
- parni proces uz primenu parne turbine,
- Stirlingov motor.

Međutim, prema trenutnom razvoju su samo parni proces i ORC proces zreli za tržište. Proces sa parnim turbinama je od svih primena kogeneracije za proizvodnju električne energije iz čvrste biomase najduže isproban u praksi i stoga etabliran na tržištu. On je, međutim, po pravilu ekonomski isplativ tek od 2 MW<sub>el</sub>.

Od postojećih ložišnih tehnologija za sagorevanje biogenih čvrstih goriva uglavnom se koriste ložišta sa donjom propulzijom i rešetkasta ložišta (sa pomičnom rešetkom ili sa lančastom rešetkom). U domenu većih snaga (od oko 10 MW<sub>el</sub>) do primene dolaze i ložišta sa fluidizovanim slojem, ali se i u tom rasponu snage prevashodno radi sa rešetkastim ložištima /DBFZ 2012/.

U oblasti kogenerativnih postrojenja sa Stirlingovim motorom za drvo trenutno se beleži veoma malo aktivnosti i razvoja /DBFZ 2012/.

ORC proces se poslednjih godina u oblasti termoelektrana na biomasu razvio u značajan faktor. Krajem 2011. godine u pogonu je već bilo 85 ORC postrojenja električne snage između 0,2 i 3,1 MW<sub>el</sub> (2 modula po 1,55 MW<sub>el</sub>). 2012. godine na mrežu je priključeno dodatnih 12 ORC termoelektrana na biomasu. Taj razvoj uslovljen je efektima podsticaja shodno EEG po kom se električna energija iz ORC postrojenja tarifira dodatnim bonusom za primenjenu tehnologiju. Pri tome su agregati za proizvodnju električne energije kao što su ORC turbine varijabilno konfigurisane i pokazuju dobre karakteristike pri delimičnom opterećenju. Uprkos ogromnom povećanju broja i zrelosti za tržište, u pogledu rada ORC termoelektrana još uvek postoji potreba za optimizacijom. ORC postrojenja poseduju nizak električni stepen efikasnosti i sopstvenu potrošnju električne energije koja ne sme da se zanemari (oko 25 % proizvedene količine električne energije) /Arlt2010/. Stepenn efikasnosti za sada može da se poveća npr. modifikacijama u cirkulaciji silikonskog ulja (princip delimičnog strujanja). Pošto za realizaciju tih nastojanja postoje fizička ograničenja, povećanje stepena efikasnosti postrojenja, a samim tim i efikasnije iskorišćenje goriva, može da se postigne samo poboljšanim iskorišćenjem toplotne energije /DBFZ 2012/.

#### Postrojenja za gasifikaciju biomase

Od 2008. godine je broj postrojenja koja su ili u funkciji ili se na njima konstantno radi sa ciljem proizvodnje električne i toplotne energije u domenu snage do 1.000 kW<sub>el</sub> sa oko 54 porastao na najmanje 100 postrojenja. Taj broj reflektuje neosporan kvantitativni razvoj. Međutim, on još uvek ne pokazuje

koliko stabilno i sa kojom efikasnošću ta postrojenja rade. Prva 24-časovna merenja i njihova analiza izvršena od strane tima Visoke škole Citau/Gerlic i Tehničkog fakulteta u Drezdenu kod pet operatora malih postrojenja (< 150 kW<sub>el</sub>) pokazala su da su stepeni efikasnosti ohlađenog gasa još znatno ispod deklariranih parametara. Raspon električnih stepena efikasnosti iznosio je 14 do 32 %. Stepenn iskorišćenja goriva iznosio je minimalno 50 % /Bräkow et al. 2010/.

Značajan porast broja postrojenja je nasuprot svim ekonomskim očekivanjima ostvaren u oblasti malih snaga < 1 MW<sub>el</sub> i to pre svega u domenu snage < 150 kW<sub>el</sub>. U oblasti > 500 kW<sub>el</sub> ostvaren je znatno slabiji razvoj. Velika postrojenja u Zendenu i Hertenu koja se procesno-tehnički izdvajaju od ostalih nalaze se još u fazi puštanja u pogon, odnosno završne izgradnje /DBFZ 2012/. U pogledu primenjenih tehnologija gasifikacije su početkom 2010. godine još prevladavali sistemi koji prevashodno koriste drvenu sečku i vazduh kao sredstvo za gasifikaciju i koji rade po autotermnom principu. Većina proizvođača sada utiče na pripremu goriva i svoja postrojenja dopunjuje sušarama ili čak svoje poslovanje proširuje na pripremu i snabdevanje gorivom. Kod reaktora koji su u pogonu još uvek dominiraju gasifikatori sa fiksnim slojem i istosmernim strujanjem. Na drugom mestu po učestalosti biraju se kombinacije sa pokretnim slojem. Rešenja sa fluidizovanim slojem trenutno se razvijaju od strane dva preduzeća i dva instituta, čak i u domenu snage znatno ispod 1 odn. 1,5 MW<sub>el</sub>. Poznat je uvoz najmanje jednog ložišta sa fiksnim slojem i suprotnosmernim strujanjem. Za sve tipove reakcija postoje varijante kod kojih se gasifikacija sprovodi u jednom ili stepenovano u dva uređaja. Ovaj razvoj se još uvek realizuje u velikom broju mikro- i malih preduzeća. Međutim, stručnjaci za kogenerativna postrojenja i motore kao i preduzeća koja između ostalog proizvode kotlove se znatno intenzivnije nego prethodnih godina okreću termohemijskoj gasifikaciji /Bräkow et al. 2010/.

Slika 3.3 pokazuje aktuelno stanje razvoja različitih tehnologija sagorevanja, odnosno termohemijskih tehnologija za korišćenje biogenih čvrstih goriva. Odgovarajući stepeni efikasnosti tih tehnologija i njihovi prevashodni kapaciteti prikazani su u bazi podataka u tabeli 3-1-1.



	Tehnologije	Teoretski	U laboratoriji	Pilot-postrojenje	Demonstracija	Na tržištu
Direktno sagorevanje	Toplana na drvo	✓	✓	✓	✓	✓
	Termoelektrana na drvo sa parnom turbinom	✓	✓	✓	✓	✓
	Termoelektrana na drvo sa ORC turbinom	✓	✓	✓	✓	✓
	Sagorevanje drvene prašine sa motorom/turbinom	✓	✓	✓	✓	✓
	Stirlingov motor	✓	✓	✓	✓	✓
	Kosagorevanje drveta u kotlu za uglj	✓	✓	✓	✓	✓
	Turbina na vreli gas	✓	✓	✓	✓	✓
Termohemijska konverzija	Gasifikacija drveta i kotao za grejanje	✓	✓	✓	✓	✓
	Gasifikacija drveta i gasni motor (KOGP)	✓	✓	✓	✓	✓
	Gasifikacija drveta i gasna turbina (GiP)	✓	✓	✓	✓	✓
	Gasifikacija drveta i gorivna ćelija	✓	✓	✓	✓	✓
	Gasifikacija drveta i sinteza biogoriva	✓	✓	✓	✓	✓
	Gasifikacija drveta i sinteza SNG	✓	✓	✓	✓	✓
	Piroliza i proizvodnja elek. energije sa motorom	✓	✓	✓	✓	✓
	Piroliza i proizv. elek. energije sa gasnom turbinom	✓	✓	✓	✓	✓

Slika 3.3: Postupci, tehnologije, nivo razvoja, /IFK 2011/, izmenjeno prema /Fichtner 2000/

### 3.2 Koncepti sagorevanja

Sledeći odeljak bavi se energetskim korišćenjem čvrste biomase putem procesa sagorevanja. U uvodnom delu opisane su fizičko-hemijske osnove sagorevanja na bazi kojih su objašnjeni ložišni sistemi i mogućnosti naknadnog tretmana otpadnih gasova. U kontekstu koncipiranja ložišnog postrojenja su nakon fizičko-hemijskih osnova predstavljene različite mogućnosti skladištenja i transporta goriva. Nakon toga se razmatraju ložišni sistemi, kotlovi i izmenjivači toplote. U ovom odeljku su pored tehnika za isključivu proizvodnju električne energije predstavljena i kogenerativna postrojenja i koncepti distribucije toplotne energije. U poslednjem delu ovog odeljka prikazane su mogućnosti smanjenja emisije i iskorišćenja pepela.

#### 3.2.1 Fizičko-hemijske osnove sagorevanja

Sagorevanje predstavlja oksidaciju goriva, pri čemu se oslobađa energija u vidu energije zračenja i toplote sagorelog gasa. Postupci sagorevanja čvrstih goriva mogu da se podele na različite parcijalne procese koji se delom odvijaju uzastopno, a delom paralelno (uporedi sliku 3.4):

- zagrevanje, sušenje
- pirolitičko razlaganje
- gasifikacija i sagorevanje gasa
- sagorevanje koksnog ostatka.

Temperatura sagorevanja pri tome ima značajan uticaj na ukupan proces sagorevanja, nastanak štetnih materija i usled toga na moguće operativne probleme.

#### Zagrevanje, sušenje

Prenos toplotne energije do goriva i u gorivu odvija se zračenjem, konvekcijom i sprovođenjem toplote i održava se procesima egzotermnih reakcija oksidacije u gasnoj fazi. Kad se dostigne temperatura od 100 °C lokalno započinje sušenje. Front sušenja u gorivu premešta se od spolja ka unutra. Brzina sušenja zavisi od toplotne provodljivosti. Ona, na primer, kod drveta

predstavlja funkciju gustine, vlažnosti i orijentacije vlakana.

#### Pirolitičko razlaganje

Endotermni proces termičkog razlaganja se, kao i zagrevanje i sušenje, održava procesima egzotermnih reakcija oksidacije u gasnoj fazi. Dugolančana organska jedinjenja drveta počinju da se razlažu od oko 150 °C, pri čemu se od 280 °C oslobađa gorivi pirolizni gas koji sagoreva u prisustvu kiseonika.

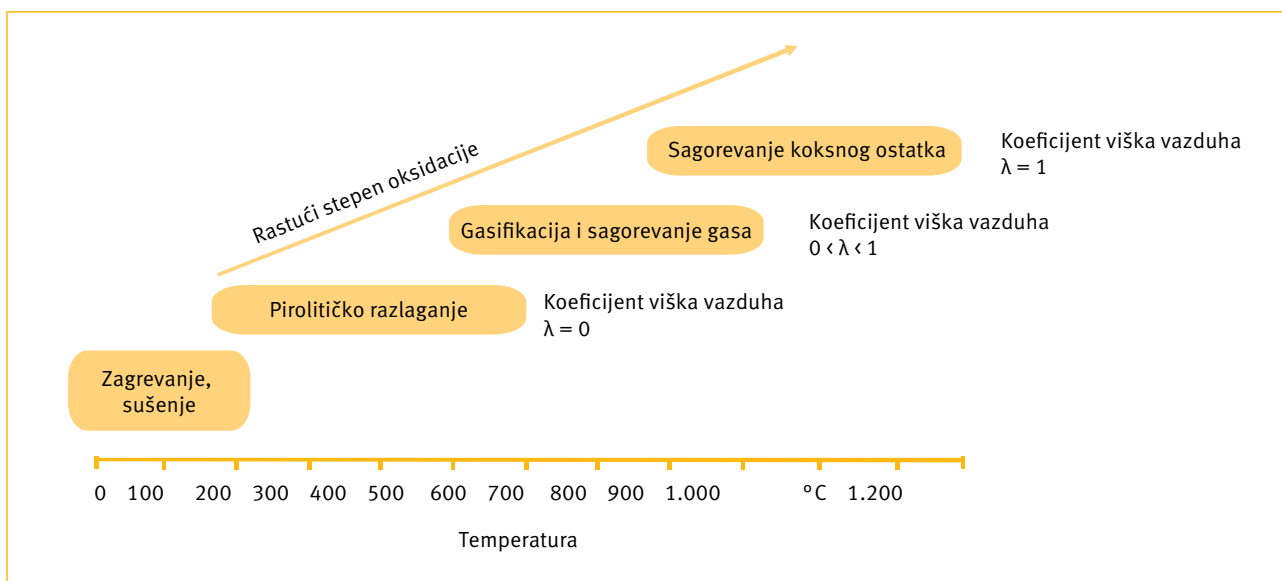
#### Degazacija i sagorevanje gasa

Nakon dostizanja temperature degazacije isparljivi elementi izdvajaju se iz goriva. Pri tome, vreme zagrevanja zavisi od sadržaja vode, ali pre svega od veličine čestica goriva. Kod ložišta koja rade kontinuirano gorivo se prilikom ulaska u komoru za sagorevanje prevashodno zagreva toplotnim zračenjem i konvekcijom, a delom i sprovođenjem toplote (kao npr. kod ložišta sa donjom propulzijom). Što je veličina čestica manja, to je veća specifična površina koja učestvuje u prelasku toplote i to se više toplote prenosi na gorivu masu. Shodno tome se gorivo brže zagreva i pali.

Izdvojeni isparljivi elementi goriva sa raspoloživim kiseonikom reaguju u homogenoj gasnoj reakciji, pri čemu može da se iskoristi celokupan volumen koji zauzimaju reaktanti (za razliku od heterogene reakcije). Ova parcijalna reakcija je u velikoj meri nezavisna od mešanja čestica u prostoru ložišta, ali je zavisna od mešanja piroliznih gasova sa vazduhom za sagorevanje.

#### Sagorevanje koksnog ostatka

Nakon oslobađanja isparljivih elemenata ostaje kokсни ostatak. On prilikom sagorevanja reaguje u heterogenim reakcijama gas-čvrsta supstanca čija brzina načelno zavisi od prenosa kiseonika do čestica koksnog ostatka i od odvođenja produkta sagorevanja. Prenos se prvo odvija kroz laminarni granični sloj kojim je okružena partikula i dalje u poroznu česticu. On je dakle uslovljen difuzijom kroz granični sloj i pore. Ovaj postupak takođe zavisi od veličine i raspoložive površine, kao i od



Slika 3.4: Faze sagorevanja čvrste biomase, bazirano na /Kaltschmitt et al. 2009/

brzine hemijske reakcije na površini čvrste supstance. Svi ovi mehanizmi zavise od temperature, pri čemu najsporiši od ovih parcijalnih koraka određuje brzinu ukupne reakcije. Kod temperature ispod 700 °C brzina reakcije u čvrstoj supstanci određuje ukupnu brzinu. Kod visokih temperatura (> 900 °C) postupci difuzije do čestice i u čestici deluju ograničavajuće /Siegle 2000/.

### Uticaj temperature

Kod ložišta na biomasu se u glavnoj zoni sagorevanja u zavisnosti od goriva i vrste ložišta dostižu temperature u rasponu od 900 do 1.300 °C. Dimni gasovi se do kraja komore za sagorevanje ohlade na 600 do 700 °C. Ako se sagorevanje čvrstog ugljenika odvija u vrelom delu komore za sagorevanje, postupci prenosa materije određuju brzinu. Ako čestice, međutim, pri napuštanju vrele zone glavne reakcije nisu u celini sagorele, dalja reakcija određena je brzinom hemijskog reagovanja.

Kod postojanja dovoljne količine aktivacione energije i dovoljno kiseonika kao reaktanta, na zapaljivost načelno utiču tri parametra: sadržaj isparljivih materija, sadržaj vode i veličina čestica (koja je u korelaciji sa specifičnom površinom) /Siegle et al. 1998/. Aktivaciona energija se kod procesa sagorevanja prenosi toplotnim zračenjem i konvekcijom, dakle temperaturnim padom u odnosu na sveže uneto gorivo u komoru za sagorevanje.

Temperatura sagorevanja ne predstavlja samo centralnu veličinu u vezi sa paljenjem, izgaranjem i formiranjem štetnih materija, već utiče i na celokupan proces, kao na primer na naprezanje materijala. Temperatura koja se može dostići bez odvođenja toplote predstavlja adijabatsku temperaturu sagorevanja. Ona je uslovljena stehiometrijom sagorevanja (odnos dodate količine vazduha i minimalne, za sagorevanje potrebne količine vazduha) i toplotne vrednosti goriva. Sa povećanim viškom vazduha temperatura opada. Preko ta dva parametra, sadržaja vode u gorivu i koeficijenta viška vazduha, može, dakle, da se utiče na temperaturu sagorevanja. Kako povećani sadržaj vode, tako i povećani višak vazduha dovode do smanjenja temperature.

Ova povezanost je za biomasu sa niskim temperaturama omekšavanja pepela od velikog značaja, pošto visoke temperature sagorevanja doprinose problematici zašljakivanja. Kod sagorevanja sa postepenim dovodom vazduha radi smanjenja NO<sub>x</sub> (vidi odeljak 3.2.8) treba voditi računa da se temperature sagorevanja u substehiometrijskom rasponu (ovde je uobičajen koeficijent viška vazduha od 0,8) nalaze iznad onih u nadstehiometrijskom rasponu (koeficijent viška vazduha veći od 1,2). To znači da kod biomasa sa niskom tačkom topljenja pepela prilikom postepenog dovoda vazduha postoji veća opasnost od zašljakivanja koja mora da se predupredi dodatnim merama kao što je, na primer, korišćenje hlađenih rešetki.

Realna temperatura na izlazu iz komore za sagorevanje je često znatno manja od adijabatske temperature sagorevanja. U slučaju vodom hlađenih komora za sagorevanje dolazi do odavanja toplote na vodonosnim grejnim površinama putem konvekcije ili zračenja. I u slučaju kada, kao kod većih kotlova na biomasu, postoji recirkulacija hladnog dimnog gasa u komoru za sagorevanje, nezavisno od konstrukcije komore za sagorevanje izlazna temperatura može da se reguliše na vrednost ispod adijabatske temperature.

Jedino kod adijabatskih ili vazduhom hlađenih komora za sagorevanje bez recirkulacije dimnog gasa je temperatura na izlazu iz komore za sagorevanje samo neznatno niža od adijabatske temperature sagorevanja.

### Procesi nastanka štetnih materija u procesima sagorevanja

Vodena para i ugljen-dioksid su neraskidivo povezani sa oslobađanjem energije kod reakcija ugljovodonika. Međutim, biomasa se, kao što je već rečeno, za razliku od fosilnih goriva smatra u velikoj meri CO<sub>2</sub>-neutralnom, pošto se njenim termičkim korišćenjem oslobađa samo onoliko CO<sub>2</sub>, koliko je u toku svog rasta ekstrahovala iz atmosfere. Emisije koje nastaju prilikom sagorevanja u zavisnosti od njihovog štetnog dejstva i mogućnosti izbegavanja mogu da se podele na:

- Proizvode nepotpunog sagorevanja: ugljen-monoksid (CO), ugljovodonici (C<sub>x</sub>H<sub>y</sub>, katrani),

- jedinjenja hlora (alkalne soli, HCl, dioksini, furani),
- sumporne okside ( $\text{SO}_2$ ,  $\text{SO}_3$ ),
- azotne okside ( $\text{NO}$ ,  $\text{NO}_2$  i  $\text{N}_2\text{O}$ ) kao i
- čestice i fine prašine (pepeo, nesagorelo gorivo, čađ).

Proizvodi nepotpunog sagorevanja su npr. ugljen-monoksid ( $\text{CO}$ ) i ugljovodonici ( $\text{C}_x\text{H}_y$ ), ali i (policiklični) aromati koji se prilikom hlađenja dimnih gasova kondenzuju zajedno sa dugolančanim ugljovodicima (katrani). Dodatnim međuproizvodom prilikom sagorevanja ugljovodonika smatra se čađ. Ona se u procesu oksidacije u plamenu javlja u žutom svetlećem obliku.

Prilikom razlaganja čvrstih goriva prvo nastaju  $\text{CO}$  i gasoviti ugljovodonici. Isti se u fazi sagorevanja gasa oksidaciono razlažu, pri čemu oksidacija  $\text{CO}$  u celini protiče znatno sporije. Stoga je emisija  $\text{CO}$  po pravilu za jedan red veličine veća od emisije ugljovodonika /Nussbaumer 2001/. Zato se, iako je emisija ugljovodonika za životnu sredinu od većeg značaja, često relativno jednostavno i pouzdano odrediv sadržaj  $\text{CO}$  u otpadnim gasovima koristi za procenu kvaliteta sagorevanja /Nussbaumer 2001/.

Jedinjenja hlora, pre svega kod sagorevanja slamastog materijala, imaju veliki značaj. Prirodne drvene biomase, nasuprot tome, poseduju samo veoma mali sadržaj hlora koji se često kreće ispod granice detekcije (vidi odeljak 2.6). Hlor se nakon sagorevanja prevashodno javlja u obliku soli (kalijum-hlorid, natrijum-hlorid) u pepelu. Manji sadržaji mogu i da se emituju kao hlorovodonik ( $\text{HCl}$ ), a osim toga i da se oslobađaju u vidu polihlorovanih dioksina i furana (PCDD/F) i kao organohlorna jedinjenja. Kod sagorevanja netretirane biomase može se poći od toga da ne dolazi do unosa PCDD/F-jedinjenja preko goriva. Do novog formiranja PCDD/F preko dimnog gasa može da dođe usled takozvane de novo sinteze, pri čemu potencijalne protivmere predstavljaju povoljni uslovi sagorevanja (koeficijent viška vazduha  $>1$ ) i brz prolaz kroz temperaturni raspon dimnog gasa od 250 do 400 °C /Hagenmaier 1989/. Za razliku od emisije dioksina, emisija  $\text{HCl}$  je u znatno većoj korelaciji sa sadržajem hlora u gorivu.

Hlor je, pored negativnog uticaja na životnu sredinu, štetan i usled toga što doprinosi zaprljanju, zašljakivanju i koroziji. Ovaj uticaj javlja se u sadejstvu sa alkalnim i zemljanim alkalnim metalima i  $\text{SO}_2$ . Mehanizam korozije izazvane hlorom na visokim temperaturama detaljno je opisan kod /Oberberger et al. 1997/. Korozija usled hlora relevantna je pre svega kod velikih postrojenja i kod sagorevanja slamastog materijala i kontaminiranog drveta.

### Sumporni oksidi

Kod sagorevanja goriva koje sadrži sumpor, on se prevashodno emituje u vidu gasovitog sumpor-dioksida, ukoliko se ne preduzimaju mere za vezivanje sumpora za čvrste ostatke od sagorevanja.  $\text{SO}_2$  je bezbojni gas oštrog mirisa i počevši od koncentracije od oko 0,6 do 1  $\text{mg}/\text{m}^3$  u normiranom stanju u vazduhu može da se oseti po mirisu. Prilikom sagorevanja i u kanalima za odvod otpadnog gasa može da dođe do dalje oksidacije dela  $\text{SO}_2$  u  $\text{SO}_3$ . Uglavnom se na kraju sagorevanja 99 % sumpora javlja u obliku  $\text{SO}_2$  i 1 % kao  $\text{SO}_3$ . U jedinjenju sa vodenom parom iz  $\text{SO}_3$  nastaje sumporna kiselina ( $\text{H}_2\text{SO}_4$ ). Ona dovodi do korozije u ložišnom postrojenju i kanalima za odvod dimnog gasa, odnosno do čađenja u dimnjaku. Usled niskog sadržaja

sumpora u biomasi je emisija  $\text{SO}_2$  prilikom korišćenja ovog goriva od podređenog značaja.

### Azotni oksidi

Ovde posmatrani azotni oksidi u ložišnim postrojenjima, uopšteno nazvanim  $\text{NO}_x$ , sastoje se od oko 95 %  $\text{NO}$  i 5 %  $\text{NO}_2$ . Tek u atmosferi (pri većem parcijalnom pritisku kiseonika i nižim temperaturama nego u ložišnoj komori) dolazi do gotovo kompletnog pretvaranja u  $\text{NO}_2$ . Usled velike verovatnoće ove reakcije, granične koncentracije za grupu monooksida azota ( $\text{NO}_x$ ) uvek se navode kao  $\text{NO}_2$ . Do formiranja azotnih oksida prilikom sagorevanja načelno dolazi u tri različite reakcije:

- formiranje  $\text{NO}_x$  iz azota u gorivu,
- termičko formiranje  $\text{NO}_x$  (nastanak iz atmosferskog azota),
- formiranje promptnog  $\text{NO}_x$  (nastanak iz radikala u gorivu sa atmosferskim azotom).

Azot iz goriva se prilikom sagorevanja biomase pretvara u  $\text{N}_2\text{O}$ , u  $\text{NO}$  i – u zavisnosti od regulisanja procesa sagorevanja – velikim delom u  $\text{N}_2$ . Jedan mali deo može i da se vezuje u pepelu. Pre svega, čvrsta goriva sadrže hemijski vezani azot. Kod čvrstih biomasa sadržaj  $\text{N}$  raste od drveta preko slame do celih biljaka. Veći sadržaj azota po pravilu kao posledicu ima i veću emisiju  $\text{NO}_x$ , pri čemu, međutim, porast nije linearan, pošto stopa pretvaranja ili konverzije opada, vidi sliku 3.37. (Pri stopi konverzije od 100 % bi se celokupan u gorivu sadržan azot konvertovao u  $\text{NO}_x$ .)

Pri tehnički uobičajenim temperaturama sagorevanja (1.000 do 1.300 °C) azotni oksidi gotovo isključivo nastaju putem formiranja  $\text{NO}_x$  iz goriva. Termički  $\text{NO}_x$  tek pri većim temperaturama dobija na značaju. Promptni  $\text{NO}_x$  igra podređenu ulogu (uporedi sliku 3.5) /Zieba et al. 2012/.

U oksidirajućoj atmosferi (tj. kod viška vazduha) se u pojačanoj meri formira  $\text{NO}_2$ , dok redukujuća atmosfera pospešuje konverziju u željeni  $\text{N}_2$ . Pri tome u uslovima redukcije pre svega već formirani  $\text{NO}$  sa nesagorelim materijama kao što su  $\text{CO}$ ,  $\text{H}_2$  ili ugljovodonici reaguje u  $\text{N}_2$ . Takođe i ubrizgavanjem amonijaka ( $\text{NH}_3$ )  $\text{NO}_x$  može da se pretvori u  $\text{N}_2$ . Stoga se uticanje na emisije azotnih oksida deli na primarne mere, pre svega postepeni dovod vazduha, odnosno postepeni dotur goriva, i sekundarne mere, na primer dodavanje reduktora (uporedi odeljak 3.2.8).

Čestice, često nazvane i prašinom, veličine od 0,001 do 100  $\mu\text{m}$  u vazduhu se održavaju u suspenziji. Dok se čestice  $> 10 \mu\text{m}$  zadržavaju u nosu i grlu, čestice  $< 1 \mu\text{m}$  velikim delom dospevaju do pluća gde mogu da se akumuliraju /Nussbaumer 2001/. Respirabilne čestice iz procesa sagorevanja smatraju se posebno štetnim, pošto mogu biti zasićene štetnim materijama (ugljovodicima, dioksinima, teškim metalima). Čestice mogu biti proizvodi kako nepotpunog, tako i potpunog sagorevanja.

Čestice iz nepotpunog sagorevanja sastoje se s jedne strane od proizvoda razlaganja sa sadržajem ugljenika, uglavnom kao posledica lošeg sagorevanja, i s druge strane od proizvoda sinteze sa sadržajem ugljenika, npr. čađi. Formiranje čađi se kao i loše sagorevanje pospešuje nedovoljnim dovodom vazduha, odnosno lošim mešanjem vazduha sa dimnim gasovima i suviše niskim temperaturama, npr. u toku faze paljenja. Pored toga, čestice mogu da se izdvoje i direktno iz sloja goriva i da nesagorele dospeju u otpadni gas. Posebna opasnost pri tome postoji kod sagorevanja prašine.

Čestice nastale potpunim sagorevanjem sastoje se od komponenti pepela (npr. CaO, Al<sub>2</sub>O<sub>3</sub>, SiO<sub>2</sub>, KCl, nitrati), materijala sloja (ložišta sa fluidizovanim slojem) kao i stranih materija (pesak, zemlja, teški metali). One u modernim ložištima za biomasu sa dobrim uslovima sagorevanja čine veći deo emisije prašine, dok sadržaj preostalog ugljenika iznosi samo još između 1 i 10 težinskih procenata /Nussbaumer 2001/.

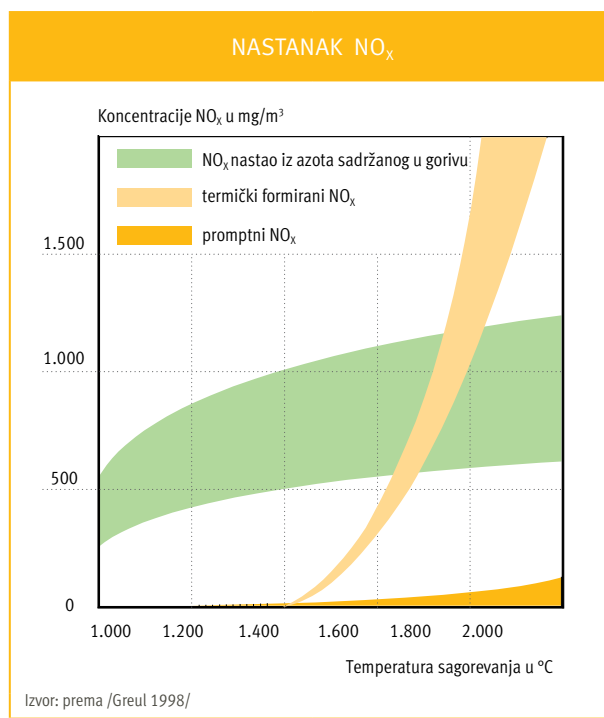
Emisija čestica samo je delimično u korelaciji sa sadržajem pepela u gorivu, dok značajan uticaj, pored systemske tehnike, pre svega ima vrsta goriva. Tako aktuelna istraživanja pokazuju da drvena goriva sa visokim sadržajem pepela prouzrokuju znatno niže emisije prašine od slamastih goriva (uporedi sliku 3.6). Razlozima za to smatraju se pre svega finoća i niska specifična težina čestica kod sagorevanja slamastog materijala /Hartmann et al. 2004/.

Na emisiju čestica samo ograničeno može da se utiče tehnikom sagorevanja i načinom rada ložišta. Radi sigurnog ispunjenja graničnih vrednosti emisije u većini slučajeva treba predvideti uređaje za otprašivanje dimnog gasa.

### 3.2.2 Priprema i skladištenje goriva, sistemi za punjenje i izuzimanje sa skladišta

Radi premošćivanja vremenskog perioda između nastanka biomase i njenog energetskog korišćenja potrebno je kratkoročno skladištenje direktno uz ložišno postrojenje i shodno tome sistem za punjenje skladišta i za izuzimanje sa skladišta. Pošto se dugoročno skladištenje goriva uglavnom iz razloga svrsishodnosti vrši od strane dobavljača goriva, ono se u ovom odeljku ne razmatra, već je ta tema obrađena u odeljku 2.5.

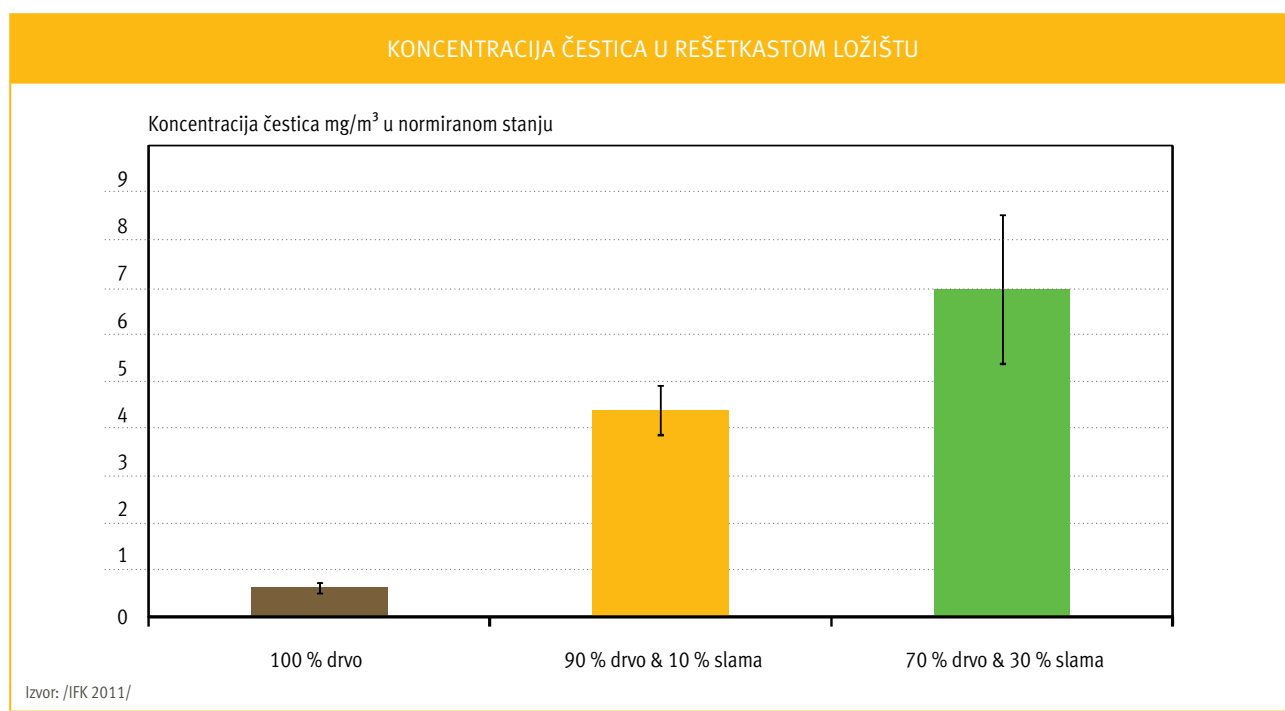
Materijalni tok biomase od isporuke goriva do dotura u kotao na biomasu može da prođe na slici 3.7 prikazane značajne komponente. U ovom odeljku su shodno tom procesnom di-



Slika 3.5: Prikaz nastanka NO<sub>x</sub> u zavisnosti od temperature sagorevanja

jagramu predstavljeni i razmatrani aspekti u vezi sa

- sistemima za punjenje skladišta,
- skladištenjem, formiranjem zaliha goriva,
- sistemima za izuzimanje sa skladišta,
- sistemima za transport goriva i
- sistemima za dotur goriva u kotao.



Slika 3.6: Rezultati merenja koncentracije čestica u rešetkastom ložištu snage 20 MW<sub>th</sub> sa 100 % drvnom biomasom, drvnom biomasom sa 10 % slame i drvnom biomasom sa 30 % slame (referentni sadržaj kiseonika: O<sub>2</sub> = 11 zapreminskih %)

### Sistemi za punjenje skladišta

Za punjenje skladišta gorivom u zavisnosti od veličine postrojenja, karakteristika goriva i vrste skladišta (vidi skladištenje) postoje različite mogućnosti. Ako se vrši nadzemno skladištenje, gorivo se posle isporuke odgovarajućim transportnim vozilima (traktor, viljuškar, utovarivač točkaš, teleskopski utovarivač) transportuje do skladišta.

Ako se gorivo skladišti podzemno, koriste se različiti transportni sistemi, npr. lančasti transporter sa grebačima, pokretne poluge sa poprečnim nosačima (vidi sliku 3.8).

U slučaju proizvodnje sečke u skladišnom prostoru vrši se direktan dotur preko ubacivača na seckalici.

Kod slamastih materijala koji se u obliku bala dopremaju do ložišnog postrojenja uglavnom se istovar sa transportnih vozila i uskladištenje bala vrši pomoću viljuškara i utovarivača točkaša sa specijalno izvedenim zupcima. Kod postrojenja veće snage od oko 10 MW<sub>th</sub> preporučuje se automatsko, odnosno poluautomatsko uskladištenje pomoću dizalice.

### Skladištenje, formiranje zaliha goriva

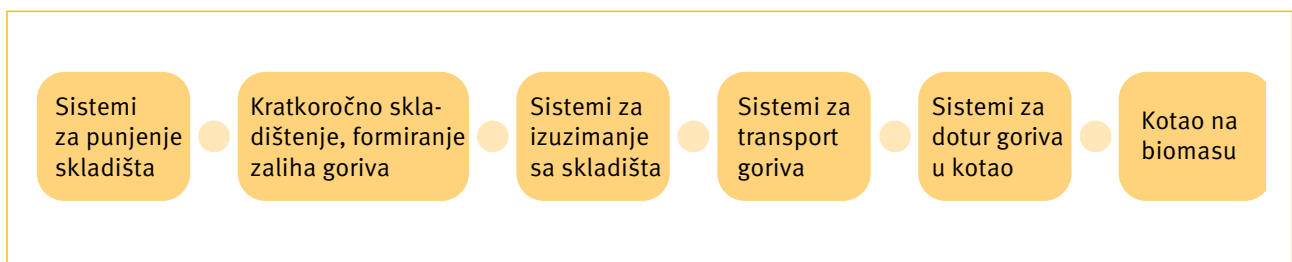
Prilikom planiranja i tehničkog opremanja skladišta u obzir treba uzeti skladišne rizike opisane u odeljku 2.5 (tj. gubitak supstance usled biološke razgradnje, opasnost od samozapaljenja ili eksplozije, formiranje gljivičnih spora, oslobađanje neprijatnih mirisa, ovlaživanje itd.). Zalihe goriva, tj. zapreminu skladišta, treba projektovati tako da je raspoloživim gorivom moguće premošćivanje dana kada se ne vrši isporuka (praznici, uticaj vremenskih prilika itd.). Shodno tome kapacitet skladišta trebalo bi da je dovoljan da osigura snabdevanje gorivom za minimalno 3 do 5 dana. U zavisnosti od lokalnih okolnosti i logističkog koncepta u pogledu zaliha pri postrojenju za proizvodnju toplotne energije, može biti svrsishodan i znatno veći ka-

pacitet. Ako već postoje velika skladišta goriva, trebalo bi da se iskoriste. Tako, u slučaju sezonskih oscilacija cena goriva, ono može da se nabavlja troškovno efikasno. Pri tome, međutim, u zavisnosti od pripreme i sadržaja vode, moraju da se ukalkulišu značajni gubici mase usled biološke razgradnje. Orijentacione vrednosti za dimenzije i površine potrebne za skladišta goriva u krugu energane pri tipičnim konstrukcijama navedene su u odeljku 3.5. Skladišni sistemi bi po mogućnosti trebalo da se koncipiraju univerzalno da se ne bi zavisilo od jednog dobavljača i njegovog vozila. Radi izbegavanja problema već prilikom planiranja treba utvrditi koje mere treba preduzeti za optimalnu isporuku. Prilaz skladištu mora da poseduje podlogu od vezanog materijala da bi mogla da izdrži odgovarajuće saobraćajno opterećenje i da i u uslovima nepovoljnih vremenskih prilika garantuje neometano dopremanje goriva.

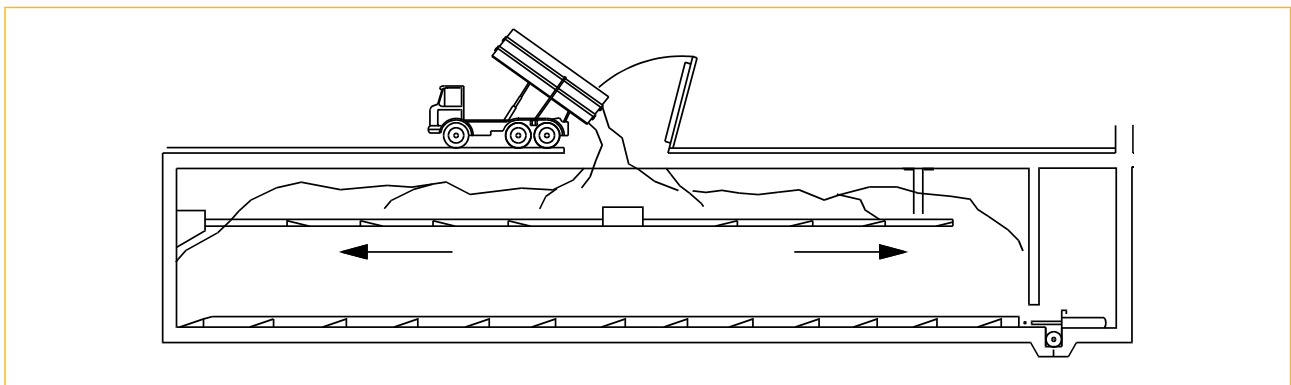
### Skladišta za sečku

Koncepcija skladišta za sečku načelno zavisi od veličine i strukture sečke, kao i od potrebnog vremenskog perioda između uskladištenja i energetskog korišćenja. Od značaja je osim toga i sadržaj vode u sečki koji načelno može da se smanji naknadnim sušenjem u skladištu da bi se poboljšalo energetsko iskorišćenje.

Prilikom skladištenja u dužem vremenskom periodu je za naknadno sušenje potrebna dovoljna provetrenost skladišta. Relativno lako naknadno sušenje prilikom uskladištenja postoji samo kod grube sečke (dužina ivica 6 do 10 cm) sa sadržajem vode ispod oko 50 %. Pri tome usled grube strukture materijala nije potrebna prinudna ventilacija. Sadržaj vode kod srednje i fine sečke prilikom skladištenja mora da iznosi već ispod oko 35 %, pošto prirodno naknadno sušenje vlažno uskladištenog materijala inače nije dovoljno. Kod većih sadržaja vode inače



Slika 3.7: Procesni dijagram za gorivo od isporuke do kotla /IFK 2012/



Slika 3.8: Primer sistema za raspodelu goriva u podzemnom skladištu /Hartmann 2001/



može da dođe do procesa razlaganja i formiranja buđi (upoređi odeljak 2.5).

Skladištenje se uglavnom vrši u jednoj od narednih konstrukcija:

- nadzemni okrugli silos ili skladišna hala (uglavnom od čelika, iznad ili pored kotla),
- zamenljivi kontejneri,
- podzemno skladište (uglavnom od armiranog betona, punjenje pomoću kamiona, odnosno utovarivača točkaša).

Nadzemna skladišna hala: kod prizemno izvedenog skladišta goriva u slučaju silosa u obzir se mora uzeti gabaritna visina od oko 5 m da bi se omogućilo dopremanje goriva. Za dopremanje u takvo skladište potrebna je prikolica sa pokretnim dnom, kojom se postiže samo mala nasipna visina (upoređi sliku 3.9). Alternativno se koriste sistemi sa pokretnim krovom kod kojih ne postoji ograničenje visine. Pomoću tih sistema je gorivo zaštićeno od uticaja vremenskih prilika.

Zamenljivi kontejneri: primena zamenljivih kontejnera (sadržaja od oko 32 m<sup>3</sup>) sa integrisanim pokretnim dnom kod postrojenja snage ispod oko 1 MW može da predstavlja povoljnu alternativu za slobodnostojeće skladište. Skladištenje goriva u zamenljivim kontejnerima vrši se eksterno (upoređi sliku 3.10). Automatska kontrola nivoa punjenja obezbeđuje pražnjenje kontejnera. U zavisnosti od potrebne toplotne snage (od 300 kW) bi uz postrojenje trebalo da postoje najmanje tri kontejnera, od čega se uvek dva zamenjuju (shodno tome je optimalno cirkulisanje pet kontejnera). Ova varijanta skladištenja poseduje ekonomske prednosti samo ako dobavljač goriva ili operator postrojenja već poseduju kontejnere, ako isti mogu da se koriste za zamenu i ako postoje kratki transportni putevi. Kontejnersko skladište mora da se ogradi. Treba voditi računa o tome da pokretni pod u kontejneru može da proizvodi buku /hessenENERGIE 2012/.

Podzemno skladište: ovaj sistem može da se puni pomoću svake vrste transportnog vozila, pri čemu se ne gubi prostor usled skladišne hale (upoređi sliku 3.11). Alternativno može i da se integriše u kosi teren. Nedostatak ovog sistema predstavljaju troškovno intenzivni zemljani radovi. Osim toga, kod ovog sistema skladištenja ne postoji mogućnost prirodne ventilacije /hessenENERGIE 2012/.

### Skladišta za bale od slame

Za skladištenje slamastog materijala u obliku bala preporučuju se skladišne hale u kojima se slažu prizmatične bale. Za izvedbu hale ne postoje posebni zahtevi. Uglavnom se koriste montažne hale. Manipulisanje balama do skladišta i dotur goriva do kotla vrši se prevashodno pomoću viljuškara ili dizalice. Prilikom istovara sprovodi se vizuelna kontrola kvaliteta slame i meri sadržaj vode. Pomoću mosne vage utvrđuje se težina bala. Slika 3.12 pokazuje tipična skladišta za bale uz toplane na slamu.

### Sistemi za izuzimanje sa skladišta

Sistemi za izuzimanje sa skladišta gorivo transportuju od skladišta do transportnih uređaja koji služe za faktički dotur goriva u kotao. U zavisnosti od vrste skladišta i kotla za izuzimanje sa skladišta na raspolaganju stoje različiti sistemi koji su prikazani na slici 3.13. Njihove specifikacije kao i načelni način funkcionisanja navedeni su u tabeli 3.1, odnosno pobliže objašnjeni



Slika 3.9: Nadzemni, natkriveni silos za drvnu sečku sa prilazom na prizemnom nivou /hessenENERGIE 2012/



Slika 3.10: Skladište za zamenljivim kontejnerima /hessenENERGIE 2012/

u narednom delu. Pored toga se kod postrojenja velike snage (preko 5 do 10 MW) za transport od skladišta do dozirnog bunkera ložišta koriste i uređaji sa dizalicom.

Posebno kod bala od slamastog materijala se izuzimanje sa skladišta već kod postrojenja od oko 1 MW vrši automatski pomoću dizalice u hali. U tom slučaju bale prilikom uskladištenja moraju sistematski da se odlažu na obeležanim poljima sa kojih dizalica u hali može da ih preuzme. Da bi se obezbedio što je moguće ravnomerniji sadržaj vode u gorivu, dizalica bi trebalo da je programirana tako da se bale doturaju određenim redosledom, što, međutim, zahteva ulaznu kontrolu sadržaja vode. Kod manjih postrojenja umesto dizalice može da se koristi viljuškar.

Pužni transporteri pogodni su za okrugle silose prečnika do 10 m. Za pogon pužnog transportera uglavnom se koristi elektromotor sa kontinualnim regulisanjem. Pomeranje se uglavnom vrši hidraulički. Kod pužnih transporterera mogu da se razlikuju različite konstrukcije. Široko rasprostranjeni, pre svega kod velikih silosa i vlažnog goriva, su rotirajući pužni transporteri (slika 3.13, gore levo i gore desno) koji su uglavnom postavljeni vodoravno i koji se kreću ukrug na dnu silosa. Kod manjih silosa do prečnika od oko 5 m često se koriste klatni pužni transporter (sa konusnim kretanjem) koji su poredani ukoso i u donjem



delu silosa rastresaju i pri tome transportuju gorivo (slika 3.13, sredina levo).

Pokretna dna (slika 3.13, dole levo i sredina desno) primenjuju se prevashodno kod dugačkih bunkera (npr. betonskih bunkera, zamenljivih kontejnera). Pokretno dno se u zavisnosti od širine silosa sastoji od dve ili proizvoljnog broja pokretnih poluga sa povlakačima koji se pokreću pomoću hidrauličnog cilindra. Usled pomeranja napred i odgovarajuće konstrukcije povlakača gorivo se prilikom pokretanja transportuje do izlaza skladišta. Transportni kapaciteti u zavisnosti od širine i broja pokretnih elemenata iznose do 20 m<sup>3</sup>/h. Broj i širina pokretnih poluga zavise od nasipne težine i nasipne visine goriva. Postavljanje sistema za dalji transport (poprečni pužni transporter, koritasti lančani transporter) može da se izvrši na sredini ili čeonu.

Šetajući pužni transporter (slika 3.13, dole desno) takođe su predviđeni za primenu u pravougaonim silosima velikih površina. Šetajući pužni transporter sastoji se od prednjih i zadnjih kućišta puža koja se pomoću profilisanih šipki drže na odstojanju i koje čine okvir pužnog transportera. Transportni pužni par sa pogonskom zavojnicom i zadnjim ležajem kreće se u kućištima. Obrtanje, odnosno transport, vrši se hidrauličnim pogonom. Kretanje napred ostvaruje se pomoću vučnog lanca. Kroz ispusni priključak transportovani materijal dospeva do prednjeg koritastog kućišta u kom se nalazi poprečni puž na električni pogon koji preuzima transport do izlaznog otvora.

### Sistemi za transport goriva

Za transport goriva iz skladišta do ložišnog postrojenja na raspolaganju stoje različiti transportni sistemi. U praktičnoj primeni se – pre svega kod manjih snaga – veoma često nalaze pužni transporter koji se koriste kako za izuzimanje sa skladišta tako i za dotur goriva u postrojenju za konverziju. Propusna moć transportera pri tome, između ostalog, zavisi od nagiba transportnog puta; on određuje visinu punjenja između zavoja puža. Sitniji materijali (peleti, zrna) su kod transportnih puteva sa usponom skloni rasipanju (da skliznu) što može da umani transportni kapacitet. Karakteristike pužnih transportera prikazane su u tabeli 3.2. Pored pužnih transportera postoje još i drugi sistemi koji su predstavljeni u tabeli 3.3.

U zavisnosti od načina transporta, transportovani materijal izlaže se opterećenjima različite veličine. Ona su kod lančastih transportera sa grebačima znatno veća nego kod elevatora ili trakastih transportera. Kod pneumatskih sistema uz to još dolazi i efekat udarnog opterećenja u zavojima cevi ili prilikom udara u odbojnik sa brzinama i do 80 km/h. To, pre svega kod goriva osetljivih na lomljenje (npr. peleta), treba uzeti u obzir. Često se međusobno kombinuju različiti sistemi.

Slamasti materijal načelno može da se spaljuje u vidu celih bala ili u dezintegrisanom obliku. Kod komadnog sagorevanja (cigaretno sagorevanje, vidi sliku 3.23) cele bale se u kontinuiranom nizu doturaju u kotao i tamo sagorevaju sa svoje čeonu strane. Dizalica bale stavlja u dozirni bunker i hidraulični klip ih gura u kanal za dotur goriva. Između dozirnog bunkera i kanala za dotur treba predvideti preklopni poklopac prema ložištu radi sprečavanja povratnog plamena. Sagorevanje rasute slame zahteva ili seckalicu ili dezintegrator bala (slika 3.14) koji se sada češće koristi u odnosu na seckalicu. Na transportnoj liniji za bale



Slika 3.11: Podzemni dubinski silos /hessenENERGIE 2012/



Slika 3.12: Skladišta bala slame za sisteme grejanja na slamu /FNR, Dr. Hansen/

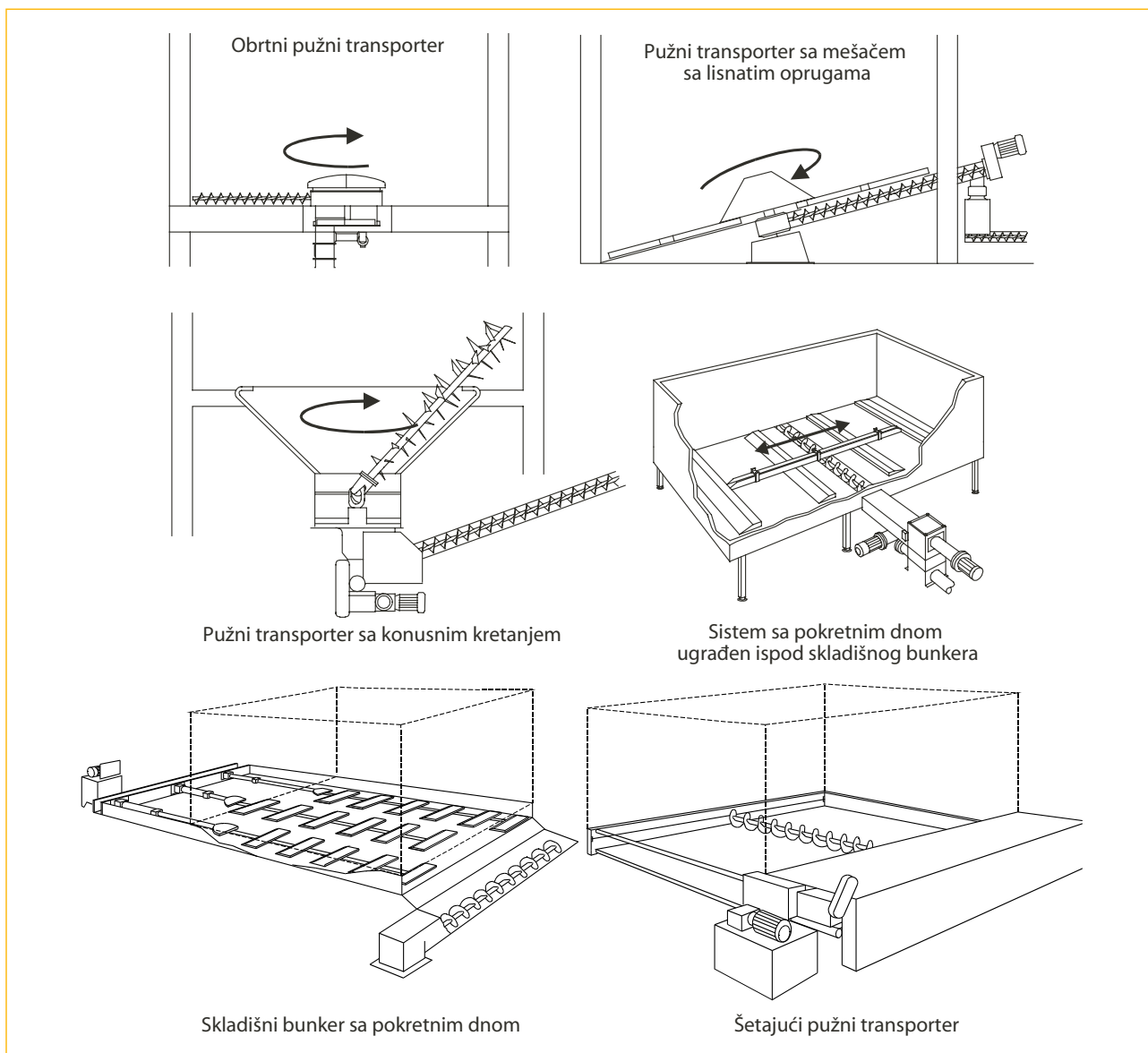
vrši se rasecanje kanapa i bale se transportuju do dezintegratora. Tamo se, npr. pomoću zupčaste poluge koja se kreće gore-dole, vrši dezintegracija bala. Slama pada kroz levak i pomoću puža i klipa dotura se u kotao. Alternativno, dezintegrisana slama može i da se uduvava.

### Sistemi za dotur goriva u kotao

Za dotur goriva u kotao načelno se primenjuju pužni transportni sistemi (uporedi sliku 3.17, 3.18), sistemi sa klipnim uređajima (uporedi sliku 3.19), odnosno za slamasti materijal trakasti transporter za bale. Za veoma sitan komadni materijal koriste se i gorionici za sagorevanje prašine u kombinaciji sa transportnim ventilatorom (uporedi tabelu 3.3). Da bi se osiguralo da nema povratnog plamena, odnosno da vreli otpadni gasovi preko sistema za dotur goriva iz ložišta ne dospeju u skladište goriva, moraju da se instaliraju različiti protivpožarni uređaji.

#### 3.2.3 Ložišni sistemi

Izbor ložišnog sistema, pored veličine postrojenja, zavisi i od karakteristika goriva. Odlučujući parametri su sadržaj vode, sadržaj pepela, temperatura omekšavanja pepela i sadržaj štetnih materija. Osim toga i oblik, odnosno veličina čestica, predstavlja



Slika 3.13: Šematski prikaz različitih sistema za izuzimanje sa skladišta /Hartmann 2001/

TAB. 3.1: KARAKTERISTIKE I PARAMETRI ODOBRAHNIH AUTOMATSKIH SISTEMA ZA IZUZIMANJE SA SKLADIŠTA (ZA MALA POSTROJENJA)

	Koso dno/ ispust u vidu levka	Pužni transporter sa mešačem sa lisnatim oprugama	Izuzimanje pomoću konusno okretnog pužnog transportera	Izuzimanje pomoću obrtnog pužnog transportera	Izuzimanje pomoću pokretnog dna
Oblik osnove skladišta	okrugao, pravougaoni	okrugao, pravougaoni	okrugao, pravougaoni	okrugao, pravougaoni	pravougaoni, izdužen
Veličina skladišta	Ø do oko 4 m	Ø 1,5 do oko 4 m	aktivni prečnik transportera 2 do 5 m	Ø 4 do oko 10 m	bez ograničenja (paralelna pokretna dna)
Vrsta skladištenog materijala	peleti, zrnasta goriva (dobra tečljivost)	sitna/srednja sečka (sipkava)	suva, sitna do srednja sečka, dužine do oko 50 mm	sitna do srednja sečka dužine do 100 mm	lagani do najteži materijali, i veoma grubi
Maks. visina skladišta	>20 m	6 m	10 m	20 m	10 m
Kapacitet		3 m <sup>3</sup> /h	5 m <sup>3</sup> /h	50 m <sup>3</sup> /h	20 m <sup>3</sup> /h

Izvor: /Hartmann 2003/

odlujujući kriterijum za izbor ložišnog sistema (npr. piljevina, sečka, peleti, bale). Slika 3.15 prikazuje oblast primene ložišnih sistema u zavisnosti od veličine postrojenja i oblika biomase.

Već je dakle i pre koncipiranja postrojenja moguće suziti izbor ložišta u zavisnosti od vrste goriva i oblika u kom se isporučuje.

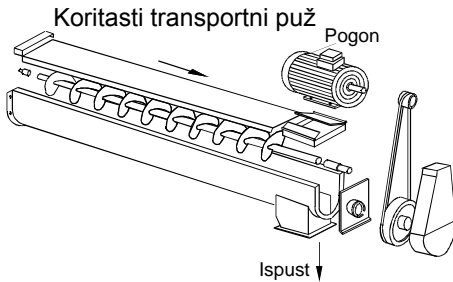
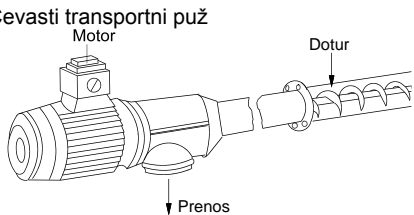
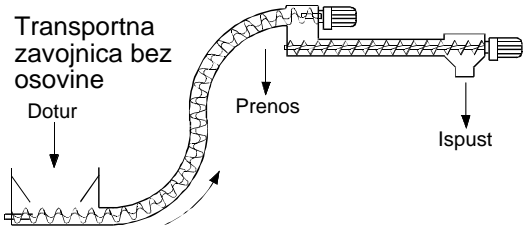
- Bale mogu da se spaljuju u ložištima sa cigaretnim sagorevanjem i ložištima sa vibracionom rešetkom koja mogu da se primenjuju u domenu snage od oko 3 MW.
- Cepenice mogu da se spaljuju u šahtnim pećima ili ložištima sa pomičnom rešetkom u zavisnosti od termičke snage.
- Drvo prerađeno u sečku može da se koristi u gotovo svim raspoloživim ložišnim sistemima (tj. šahtnim pećima, ložištima sa donjom propulzijom, sa rešetkom i sa fluidizovanim slojem).
- Peleti pokazuju slične mogućnosti primene u ložišnim postrojenjima kao i sečka. I ovde praktično ne postoje tehnički uslovljena ograničenja u pogledu instalisanih termičkih snaga iznad određene minimalne granice.
- Sečka od slamastog materijala može da se koristi u ložištima sa donjom propulzijom, sa pomičnom rešetkom i uslovno u ložištima sa fluidizovanim slojem u okviru veoma širokog raspona snage.

- Piljevina do određenog udela u gorivu može da se spaljuje u ložištima sa donjom propulzijom. U ložištima sa pomičnom rešetkom, sa direktnim uduvavanjem i sa fluidizovanim slojem ne postoje ograničenja. Tehnički uslovljena ograničenja kod instalisanih termičkih snaga iznad određene minimalne granice ne postoje.

- Praškasta biomasa može da se koristi samo u ložištima sa direktnim uduvavanjem koja se iz ekonomskih razloga grade samo iznad minimalne snage od oko 500 kW. Ložišta sa direktnim uduvavanjem izvan Nemačke, npr. u skandinavskim zemljama, zemljama Beneluxa i Velikoj Britaniji, na transportno povoljnim lokacijama, pre svega na obali, u velikim kotlovskim postrojenjima igraju veliku ulogu u sagorevanju mlevenih drvnih peleta, npr. prilikom kosagorevanja u ložištima za spaljivanje ugljene prašine /Gaderer 2011/.

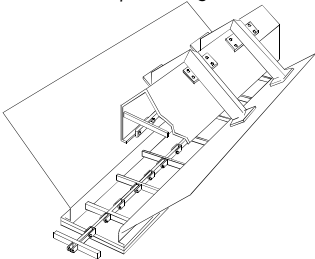

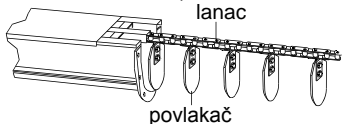
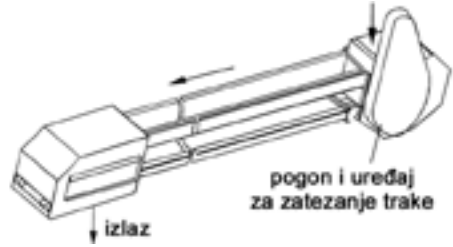
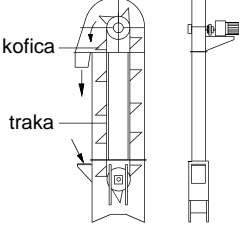
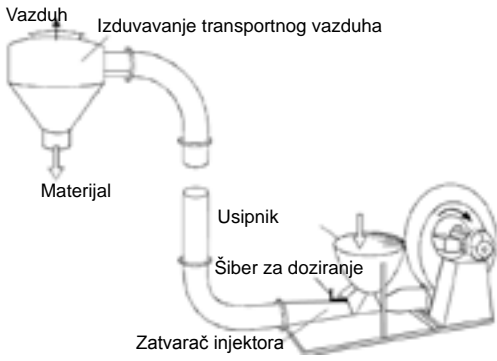
Postrojenja za sagorevanje biomase imaju za cilj efikasnu proizvodnju toplotne i električne energije uz što je moguće manje emisije štetnih materija. Prilikom planiranja postrojenja tehnika sagorevanja mora da se uskladi sa korišćenim gorivom i potrebnom toplotnom snagom ložišta. Tehnike za sagorevanje drveta su uglavnom sazrele i isprobane /DBFZ 2012/. Za razliku od toga, postupci za energetska korišćenje drugih vrsta biomase, kao npr. slame, u Nemačkoj predstavljaju relativno nove tehnike

TAB. 3.2: KONSTRUKCIJA I PRIMENA PUŽNIH TRANSPORTNIH SISTEMA

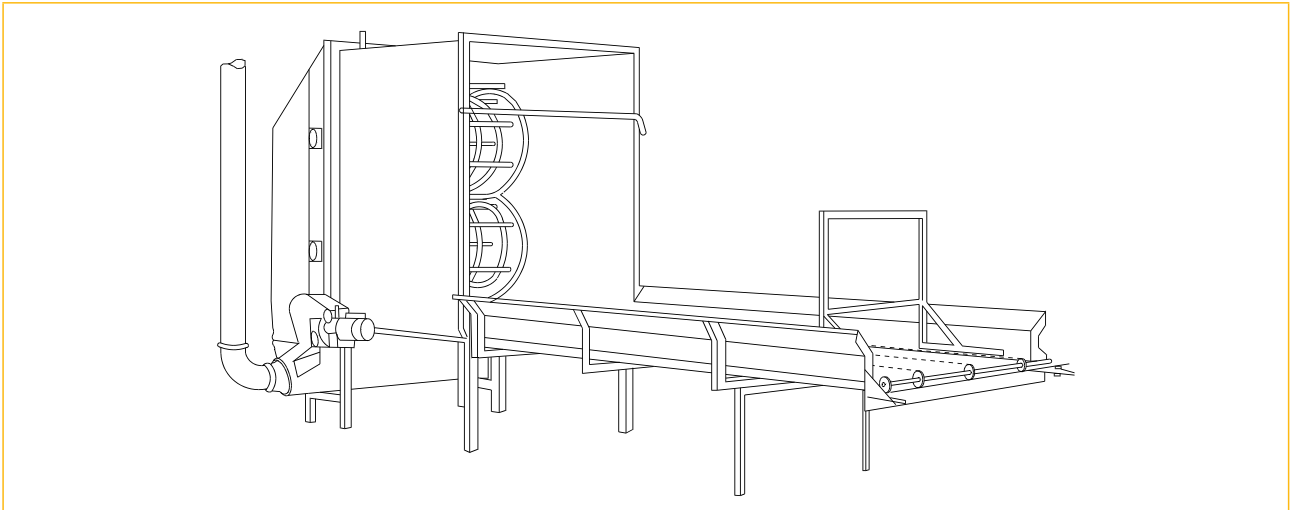
Konstrukcija	Karakteristike odn. namena
 <p>Koritasti transportni puž</p> <p>Pogon</p> <p>Ispust</p>	<ul style="list-style-type: none"> <li>• poprečni presek kućišta u obliku slova U, nagore ravno, poklopac se skida</li> <li>• za horizontalne ili lako kose pravolinijske transportne puteve</li> <li>• primena za sitne do grube homogene rasute materijale (bez predugačkih čestica)</li> </ul>
 <p>Cevasti transportni puž</p> <p>Motor</p> <p>Dotur</p> <p>Prenos</p>	<ul style="list-style-type: none"> <li>• konstrukcija kao kod puža u koritastom kućištu, ali sa okruglim poprečnim presekom (cev), čišćenje povratnim hodom</li> <li>• za horizontalne ili lako kose pravolinijske transportne puteve</li> <li>• primena za suve, lako sipave materijale (peleti, zrna)</li> </ul>
 <p>Transportna zavojnica bez osovine</p> <p>Dotur</p> <p>Prenos</p> <p>Ispust</p>	<ul style="list-style-type: none"> <li>• izvedba transporterata u vidu spirale bez osovine (stoga i „fleksibilni puž“)</li> <li>• za vijugave transportne puteve</li> <li>• primena za suve, lako sipave materijale (peleti, zrna)</li> </ul>

Izvor: /Hartmann 2001/

TAB. 3.3: KONSTRUKCIJA I PRIMENA TRANSPORTNIH SISTEMA (OSIM PUŽNIH)

Konstrukcija	Karakteristike odn. namena
<p>Lančasti transporter sa grebačima</p> 	<ul style="list-style-type: none"> <li>• samo za horizontalne, pravolinijske transportne puteve</li> <li>• mogućnost kombinovanja sa linijom za prosejavanje radi izdvajanja suviše dugačkih čestica odn. suviše sitnog materijala</li> <li>• za sve vrste rasutih materijala</li> </ul>
<p>Vibro-korito (vibracioni transporter)</p> 	<ul style="list-style-type: none"> <li>• samo za horizontalne, pravolinijske transportne puteve</li> <li>• mogućnost kombinovanja sa linijom za prosejavanje radi izdvajanja suviše dugačkih čestica odn. suviše sitnog materijala</li> <li>• za sve vrste rasutih materijala</li> </ul>
<p>Cevasti lančasti transporter lanac povlačač</p> 	<ul style="list-style-type: none"> <li>• samo za horizontalni transport</li> <li>• moguć veliki broj mesta pražnjenja</li> <li>• za pravolinijske i krivudave transportne puteve</li> <li>• za lako sipave rasute materijale (peleti, zrna žitarica, seme uljane repice)</li> </ul>
<p>Transportna traka</p> 	<ul style="list-style-type: none"> <li>• za horizontalne ili (u slučaju profilisane trake) blago kose, pravolinijske transportne puteve</li> <li>• za sve vrste rasutih materijala</li> <li>• mala potrebna pogonska snaga</li> </ul>
<p>Elevator sa kolicama</p> 	<ul style="list-style-type: none"> <li>• samo za vertikalni transport</li> <li>• za lako sipkave rasute materijale</li> <li>• varijanta „lančastog elevatora“: umesto remenica koriste se lanci sa gumenim povlačačima</li> </ul>
<p>Transportni ventilator</p> 	<ul style="list-style-type: none"> <li>• horizontalni ili vertikalni transport</li> <li>• i za krivudave transportne puteve</li> <li>• fleksibilna konstrukcija</li> <li>• za suve materijale (pelete, sitnu sečku, iverje, zrna, rastresit slamasti materijal)</li> <li>• potrebna velika pogonska snaga i mnogo energije</li> <li>• opasnost od prašenja</li> </ul>

Izvor: /Hartmann 2001/



Slika 3.14: Izuzimanje bala pomoću transportne linije za bale, dezintegratora bala i pneumatskog transporterera za slamu, prema /LIN-KA 2012/

čija se energetska primena, međutim, u toku proteklih godina značajno intenzivirala /FNR 2012/. Poređenje navedenih vrsta ložišta prikazano je u tabeli 3.4. Dodatne informacije mogu da se pronađu u bazi podataka (npr. tabela 3-2-1).

### Ložišta za drva

#### Dvokomorno ložište

- Sistemska tehnika: Dvokomorno ložište, nazvano i ložištem sa degazacijom (slika 3.16), sastoji se od odvojenog ložišta koje je izvedeno kao komora za degazaciju i kotla sa plamenom komorom sa vodenim hlađenjem. Gorivo se ili preko vertikalnog šahta ili pužnog transporterera dotura u komoru za degazaciju sa šamotnim ozidom. Uređaj za dotur goriva određuje zahteve u pogledu komadnosti goriva. Kod dotura preko vertikalnog šahta mogu da se koriste i krupniji komadi koji bi kod pužnih transporterera doveli do zakrčenja.

U komori za degazaciju gorivo doziranom dovodom vazduha delimično sagoreva. Usled oslobađanja energije preostali deo goriva se gasifikuje. Gasoviti proizvodi dospevaju u plamenu komoru gde se mešaju sa sekundarnim vazduhom i u celini sagorevaju. Nakon toga se vreli dimni gasovi sprovode kroz kotao i tamo svoju energiju daju medijumu za prenos toplote.

Za goriva sa niskim sadržajem pepela komora za degazaciju poseduje nepomičnu kosu rešetku, a za goriva koja poseduju veliki sadržaj pepela i koja su vlažna može da se instalira pomična rešetka. Ložišta sa pomičnom rešetkom mogu da rade potpuno automatizovano i kontinualno i odlikuju se dobrom mogućnošću regulisanja.

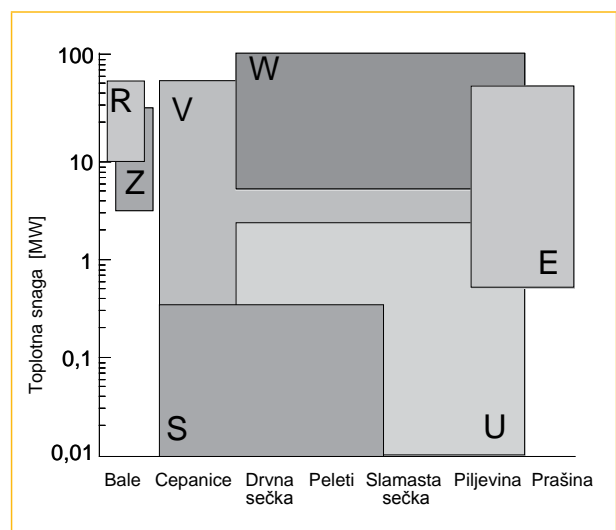
- Oblast primene: Dvokomorna ložišta sa pomičnom rešetkom koriste se u domenu snage od 35 kW do 1,5 MW toplotne snage ložišta. Ona su posebno pogodna za goriva u obliku sečke, ali je zbog njihove konstrukcije potreban relativno veliki prostor.

#### Ložište sa donjom propulzijom

- Sistemska tehnika: Kod ložišta sa donjom propulzijom gorivo se pomoću pužnog transporterera automatski dotura iz silosa

(slika 3.17). Ono se transportnim pužem odozdo dotura do korita komore za sagorevanje, takozvane retorte. Taj uređaj za dotur goriva sastoji se od dozirnog bunkera, vertikalnog šahta i transportne cevi u kojoj se kreće puž. Deo puža koji dolazi blizu plamena treba da bude izveden od čelika otpornog na toplotu. Na transportnoj cevi moraju da se predvide sigurnosni uređaji (npr. termostat i priključak za vodu za gašenje) radi zaštite od povratnog plamena.

U koritu komore za sagorevanje se gorivo suši, degazira i uz dodavanje primarnog vazduha gasifikuje. Pri tome nastali gasovi zajedno sa primarnim vazduhom prolaze kroz gornji sloj užarenog materijala, pale se i u komori za sagorevanje uz dovod sekundarnog vazduha potpuno sagorevaju. Ložišta sa donjom propulzijom, pomoću usklađenog dotura goriva i dovoda vazduha, načelno mogu dobro da se regulišu.



Slika 3.15: Klasifikacija ložišnih sistema u zavisnosti od veličine postrojenja i oblika biomase (E: sa direktnim uduvanjem, R: sa vibracionom rešetkom, S: po principu šahтne peći, U: sa donjom propulzijom, V: sa pomičnom rešetkom, W: sa fluidizovanim slojem [do 250 MW], Z: sa cigaretnim sagorevanjem); prema /Spliethoff 2000/

Kontinualni dotur goriva i male količine žara i goriva u komori za sagorevanje dozvoljavaju rad sa niskim emisijama štetnih materija. Pepeo nastao u koritu komore za sagorevanje uglavnom se uklanja pomoću pužnog transportera sa motornim pogonom.

- Oblast primene: U domenu malih (10–100 kW) i srednjih (100–2.500 kW) snaga se za sagorevanje peleta, sečke, iverja i – do određenog obima – praškastih goriva prevashodno koriste ložišta sa donjom propulzijom. Ona su pre svega pogodna za relativno suva goriva (< 30 %) sa niskim sadržajem pepela (< 1,5 %). Sistem za dotur goriva ovde po pravilu limitira veličinu čestica goriva, tako da se u manjim postrojenjima za drveni pelet i sečku koristi gorivo veličine čestica < 5 cm /Gaderer 2011/. Glavna oblast primene ložišta sa donjom propulzijom je drvoprerađivačka industrija.

#### Rešetkasta ložišta

- Sistemska tehnika: U domenu snage oko i iznad 1 MW<sub>th</sub> rešetkasta ložišta koja procesno-tehnički pripadaju grupi ložišta sa nepokretnim slojem predstavljaju dominirajuću tehnologiju za sagorevanje biomase /DBFZ 2012/. Ova konstrukcija je uobičajena počevši od snage od oko 500 kW, mada proste rešetke mogu da se dobiju već i od oko 50 kW

/Gaderer 2011/. Trenutno se nude ložišta sa pomičnom, lančastom i vibracionom rešetkom za sagorevanje drvene biomase. Kao gorivo pogodna je i problematična čvrsta biomasa, kao i vlažni drveni ostaci ili otpadna kora sa visokim sadržajem pepela.

Konstrukcija koja se najčešće sreće kod sagorevanja drveta je pomična rešetka /DBFZ 2012/. Rešetka od skladišta goriva preko kliznog kanala, pužnog transportera (slika 3.18) ili klipnog transportnog uređaja (slika 3.19) vodi do ivice punjenja. Posebno kod primene krupnozrnastih, neujednačenih goriva (kora, drobljeno drvo, drvo od održavanja predela) prednost treba dati klipnom uređaju. Gorivo se pokretom rešetke transportuje od punjenja do kraja rešetke. Ono se suši, pirolizuje, gasifikuje i za vreme kretanja na rešetki sagoreva u celini. Primarni vazduh se uduvava ispod, a sekundarni vazduh iznad rešetke i ispred zona naknadnog sagorevanja koje delom poseduju šamotni ozid.

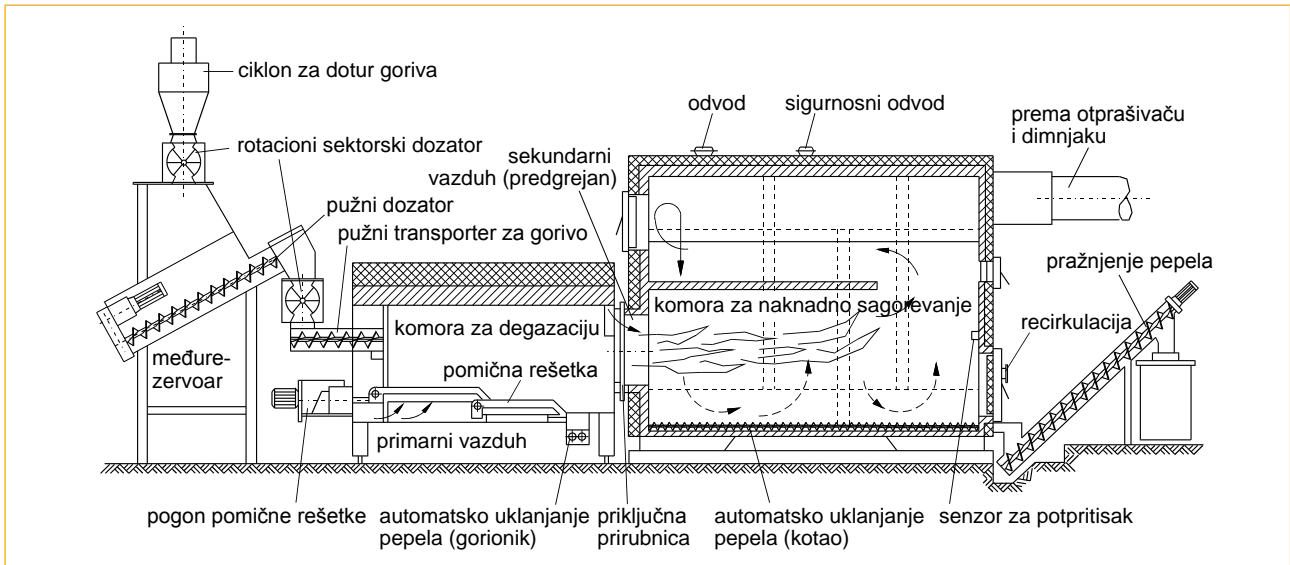
- Oblast primene: U rešetkastim ložištima su u pogledu veličine čestica, sadržaja pepela i vode dovoljni niski kvaliteti goriva, pošto vreme zadržavanja goriva i strujanje vazduha za sagorevanje u širokom rasponu mogu da se prilagode svojstvima goriva. Rešetkasta ložišta pogodna su i za goriva sa veoma visokim sadržajem pepela do 50 % i sadržajem

TAB. 3.4: VRSTE LOŽIŠTA I NJIHOVE KARAKTERISTIKE; POGODNOST POJEDINIH VRSTA GORIVA, RASPONI SNAGE

Vrsta ložišta	Dotur goriva	Vrste goriva	Raspon snage	Sadržaj vode u % u SM
Ložišta za drva				
Dvokomorno rešetkasto ložište	mehanički	sečka, sadržaj pepela do 5 %	35 kW – 1,5 MW	5–30
Ložište sa donjom propulzijom	mehanički	peleti, iverje sadržaj pepela do 1,5 %	10 kW – 2,5 MW	5–30
Ložište sa pomičnom rešetkom	mehanički	sve vrste drvnih goriva, sadržaj pepela do 50 %	150 kW – 50 MW	5–60
Ložište sa lančastom rešetkom	mehanički	sve vrste drvnih goriva, sadržaj pepela do 50 %	1 MW – 20 MW	5–60
Ložište sa nepokretnim fluidizovanim slojem	mehanički	prečnik čestica < 90 mm	5 MW – 35 MW	5–60
Ložište sa cirkulacionim fluidizovanim slojem	mehanički	prečnik čestica < 40 mm	15 MW – 250 MW	5–60
Ložište sa direktnim uduvanjem	pneumatski	prečnik čestica < 5 mm	500 kW – 50 MW	uglavnom < 20
Ložišta za slamasti materijal				
Ložište za bale sa čeonim sagorevanjem („cigaretno sagorevanje“)	mehanički	bale od slamastog materijala	> 3 MW	< 20
Ložište za bale sa razdeljivačem bala	mehanički	prizmatične bale od slamastog materijala	0,5 MW – 3 MW	< 20
Ložište za bale sa dezintegratorom bala	mehanički	prizmatične bale od slamastog materijala	> 0,5 MW	< 20
Ložišta za rasute materijale pogodna za slamu - ložište sa pokretnim dnom - ložište sa pomičnom rešetkom	mehanički	sečke, peleti, prizmatične bale	0,05 MW – 3 MW 2,5 MW – > 20 MW	< 20

Izvor: prema /Spliethoff 2000/, /Hartmann et al. 2004/, /Gaderer 2011/





Slika 3.16: Šematski prikaz dvokomornog ložišta /Nussbaumer und Hartmann 2001/

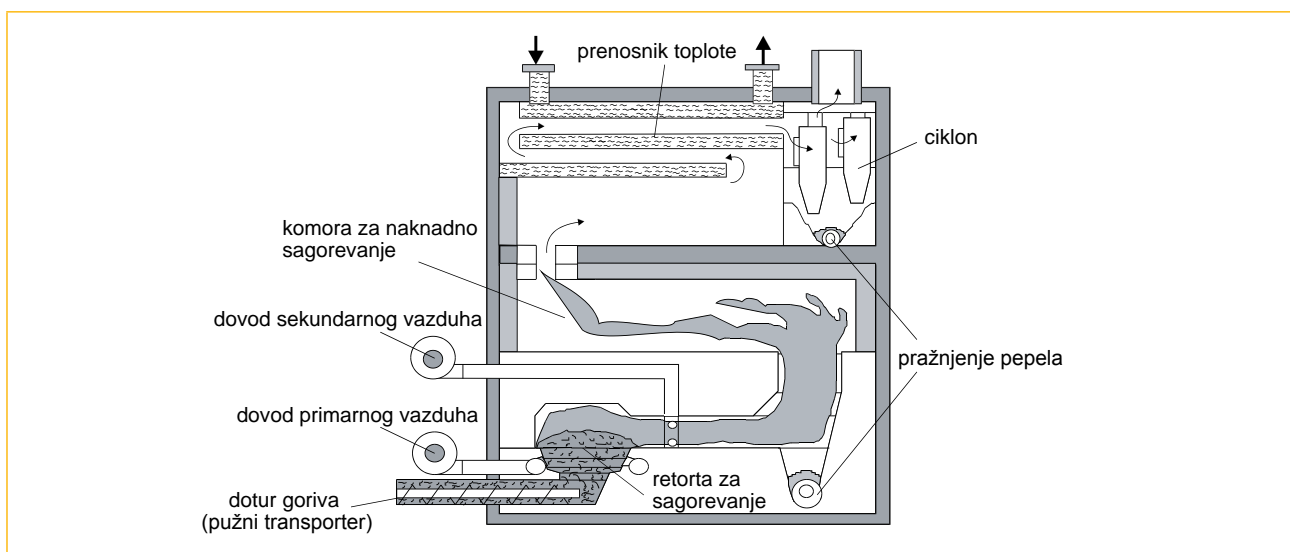
vode od 60 %. Za goriva sa temperaturama omekšavanja pepela <math>850\text{ }^{\circ}\text{C}</math> se elementi rešetke i komora za sagorevanje često izvode sa vodenim hlađenjem /Gaderer 2011/. U poređenju sa ložištima sa donjom propulzijom, ložišta sa pomičnom rešetkom, usled većih količina goriva u komori za sagorevanje, teže je regulisati i manje su pogodna za brze promene opterećenja.

#### Ložište sa fluidizovanim slojem

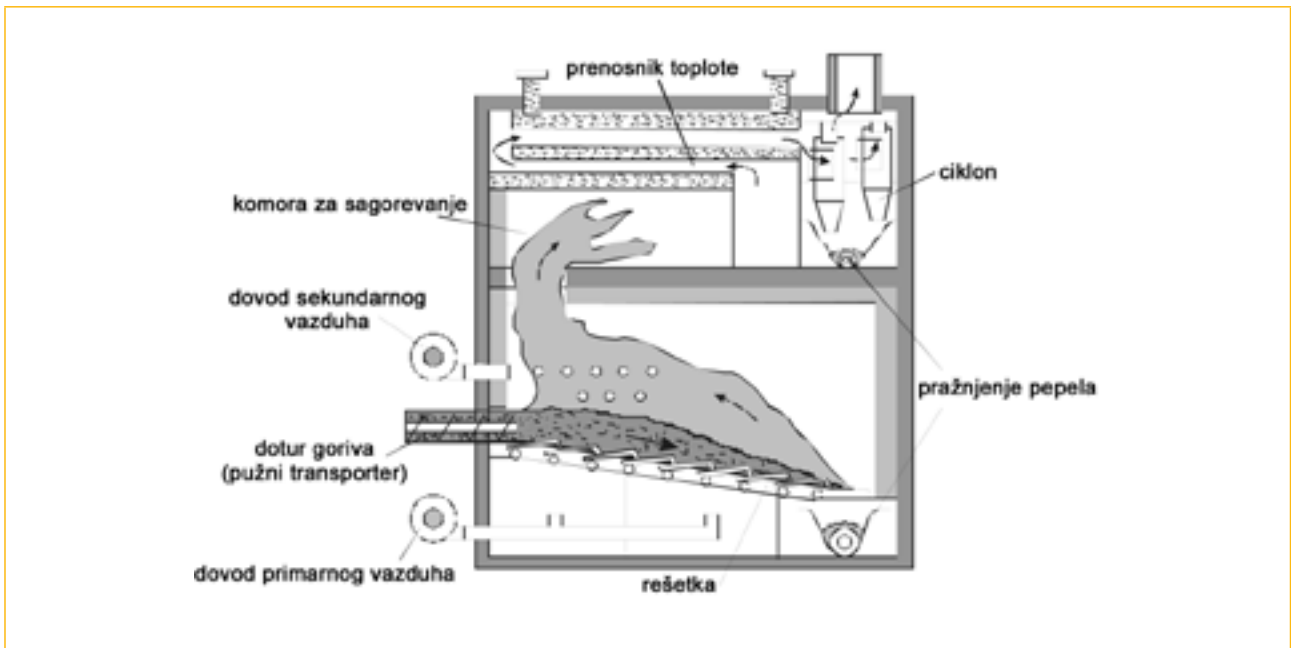
Ložišta sa fluidizovanim slojem mogu da se podele na ložišta sa nepokretnim fluidizovanim slojem i ložišta sa cirkulacionim fluidizovanim slojem. Oba sistema predstavljena su u narednom delu.

Ložište sa nepokretnim fluidizovanim slojem

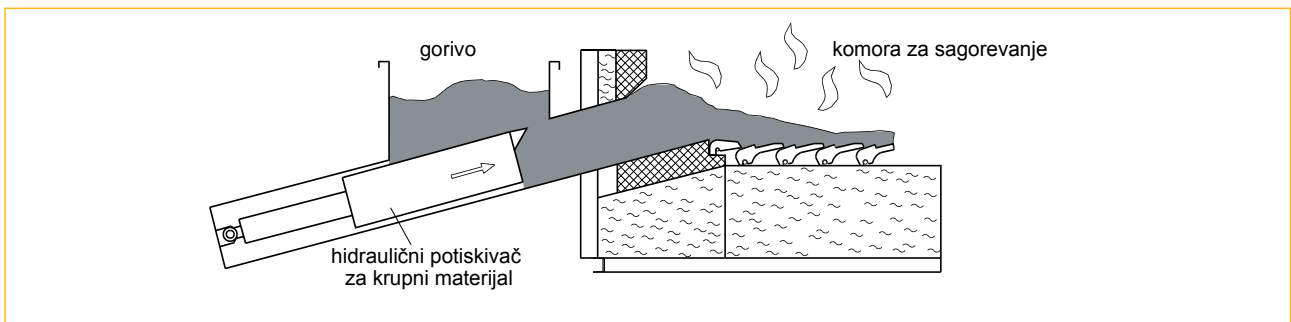
- Sistemska tehnika: Kod sagorevanja u fluidizovanom sloju, pripremljeno gorivo u fluidizovanom sloju koji se sa 95 do 98 % sastoji od inertnog materijala (npr. peska) i samo sa 2 do 5 % od gorivog materijala, sagoreva na  $800$  do  $900\text{ }^{\circ}\text{C}$ . Na slici 3.20 dat je šematski prikaz nepokretnog fluidizovanog sloja. Dodavanjem vazduha kroz pod sa mlaznicama sloj se uskomešava i mešavina od materijala sloja i goriva se održava u letu. Na taj način se obrazuje jasno vidljiv vrtložni sloj. Tako se količina materijala sloja održava na niskom nivou. U tu svrhu pogodnom se pokazala brzina strujanja gasa između 5- do 15-struke minimalne brzine fluidizacije. Gorivo se u ovom primeru pomoću ubacivača odozgo dodaje na vrtložni sloj, ali i pomoću pužnih transportera može da se unosi direktno u vrtložni sloj. Tamo se odvija degazacija i gasifikacija goriva i sagorevanje čvrstog ugljenika. Veliki udeo isparljivih komponenti sagoreva u komori za naknadno sa-



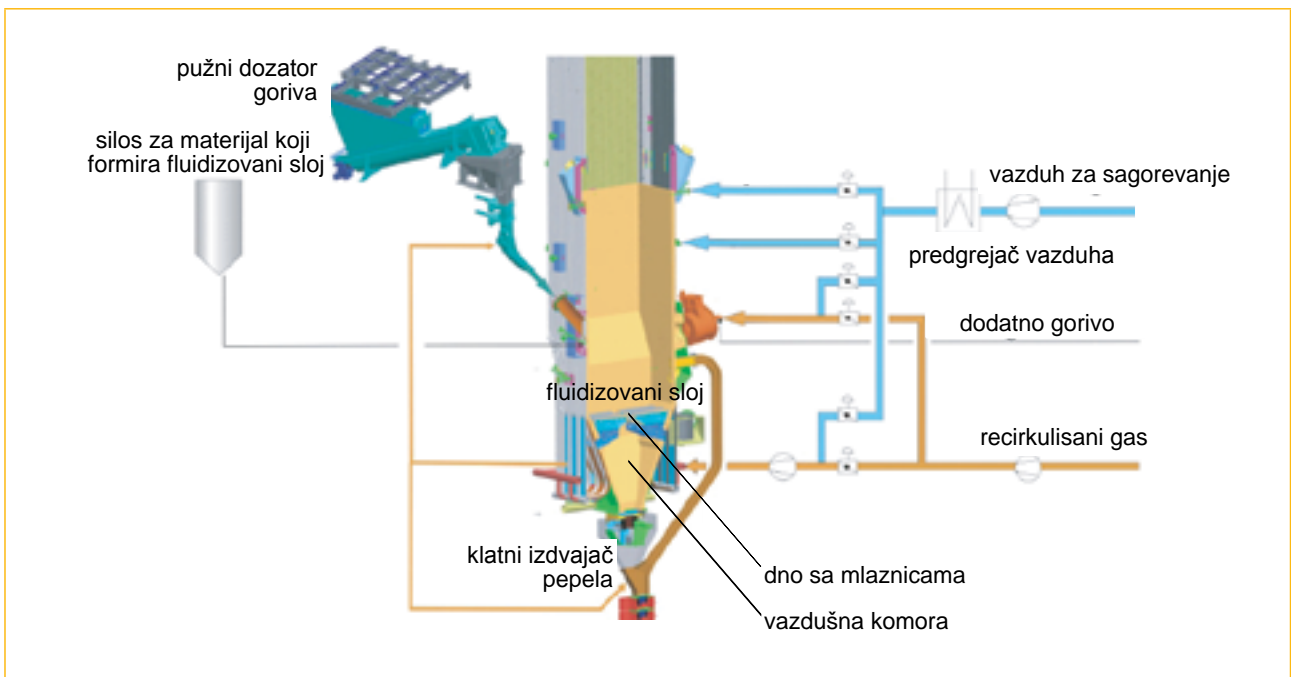
Slika 3.17: Šematski prikaz ložišta sa donjom propulzijom /Nussbaumer und Hartmann 2001/



Slika 3.18: Ložište sa pomičnom rešetkom prema principu suprotnosmernog strujanja (pogodno za vlažna goriva) /Nussbaumer und Hartmann 2001/



Slika 3.19: Način funkcionisanja ložišta sa pomičnom rešetkom i doturom goriva pomoću klipnog uređaja /Nussbaumer und Hartmann 2001/



Slika 3.20: Šematski prikaz ložišta sa nepokretnim fluidizovanim slojem, bazirano na /TBU Stubenvoll GmbH 2012/

gorevanje. Vreli otpadni gas izlazi iz komore za sagorevanje i odvodi se u izmenjivač toplote. Pepeo se u vidu letećeg pepela izdvaja preko uređaja za otpeljelavanje /Kaltschmitt et al. 2009/.

- Oblast primene: Procesno uslovljeno intenzivno mešanje i sagorevanje, dobar prenos toplote u vrtložnom sloju, kao i razdvajanje vremena zadržavanja čestica i dimnih gasova dozvoljavaju širok spektar goriva u pogledu vlažnosti, sastava i pripreme. Ložišta sa fluidizovanim slojem posebno su pogodna za sagorevanje nekoliko, čak i veoma različitih vrsta goriva.

Usled niske temperature sagorevanja ložišta sa fluidizovanim slojem umanjuju se problemi kao što su zašljakivanje i zaprljanje. Samo kod goriva sa veoma visokim sadržajem alkalija (npr. slama) postoji opasnost od sinterovanja fluidizovanog sloja što u slučaju isključivog sagorevanja ove vrste goriva može da isključi primenu tehnike sa fluidizovanim slojem. Međutim, tehnika ložišta sa fluidizovanim slojem pogodna je za isključivo sagorevanje drveta.

Za ložište sa nepokretnim fluidizovanim slojem priprema je slična kao i kod rešetkastog ložišta. U oba tipa postrojenja može da se koristi seckano drvo manje od 90 mm.

Pošto nepokretan fluidizovani sloj zahteva kompleksne uređaje, on ekonomski isplativo može da se primeni samo u većim jedinicama ( $> 5-35 \text{ MW}_{th}$ ).

#### Cirkulacioni fluidizovani sloj

- Sistemska tehnika: Cirkulacioni fluidizovani sloj se od nepokretnog razlikuje po znatno većem dovodu vazduha ispod fluidizovanog sloja. Pri tome se brzine gasa u fluidizovanom sloju nalaze iznad brzine letenja pojedinačnih čestica. Tako kod ove vrste fluidizovanog sloja više ne postoji vidljiva površina sloja, već je fluidizovani sloj rasprostranjen preko celokupnog reaktora. Fluidizovani sloj se, međutim, ne formira ravnomerno preko celokupne visine. Zapravo u donjem delu nastaje gušća zona, a u gornjem delu ređa zona. Usled velikih brzina gasa se materijal sloja, osim toga, iznosi iz reaktora. On zato posle toga pomoću jednog ili nekoliko ciklona mora ponovo da se odvoji od struje gasa i da se preko sifona ponovo sprovede u ložište, čime nastaje zatvoreni sistem. U donjem delu fluidizovanog sloja vrši se i dodavanje goriva, uglavnom pomoću pužnih transportera /Kaltschmitt et al. 2009/. Načelna konstrukcija ložišta sa cirkulacionim fluidizovanim slojem prikazana je na slici 3.21.
- Oblast primene: Za ložište sa cirkulacionim fluidizovanim slojem potrebna je priprema goriva na maksimalne dimenzije ispod 40 mm. Pošto cirkulacioni fluidizovani sloj zahteva kompleksnije uređaje od nepokretnog, njegova oblast primene ograničava se na postrojenja sa preko 15 MW toplotne snage ložišta. Cirkulacioni fluidizovani sloj primenjuje se pre svega kod sagorevanja otpadnog drveta, pošto se za razliku od nepokretnog bolje ponaša sa većim sadržajima pepela i stranih materija. U skandinavskim, a sve više i u drugim zemljama, drvni ostaci i mulj koji nastaje u papirnoj i celuloznoj industriji spaljuju se u ložištima sa cirkulacionim fluidizovanim slojem. Usled ekonomski isplative veličine snage, pre svega kod cirkulacionog tipa, ložišta sa fluidizovanim slojem su posebno pogodna za kosagorevanje biomase.

Ložište sa direktnim uduvavanjem

- Sistemska tehnika: Ložišta sa direktnim uduvavanjem izvedena su uglavnom kao ložišta sa ciklonskim ili tangencijalnim uduvavanjem. Na slici 3.22 dat je šematski prikaz načina funkcionisanja ložišta sa tangencijalnim uduvavanjem. Gorivo se primarnim vazduhom tangencijalno uduvava u komoru za sagorevanje. Formira se strujanje koje – slično ciklonskom strujanju – rotira. Veće, u komoru za sagorevanje uduvane čestice, talože se u zadnjem delu komore i tamo sagorevaju. Fine čestice sagorevaju u letu.

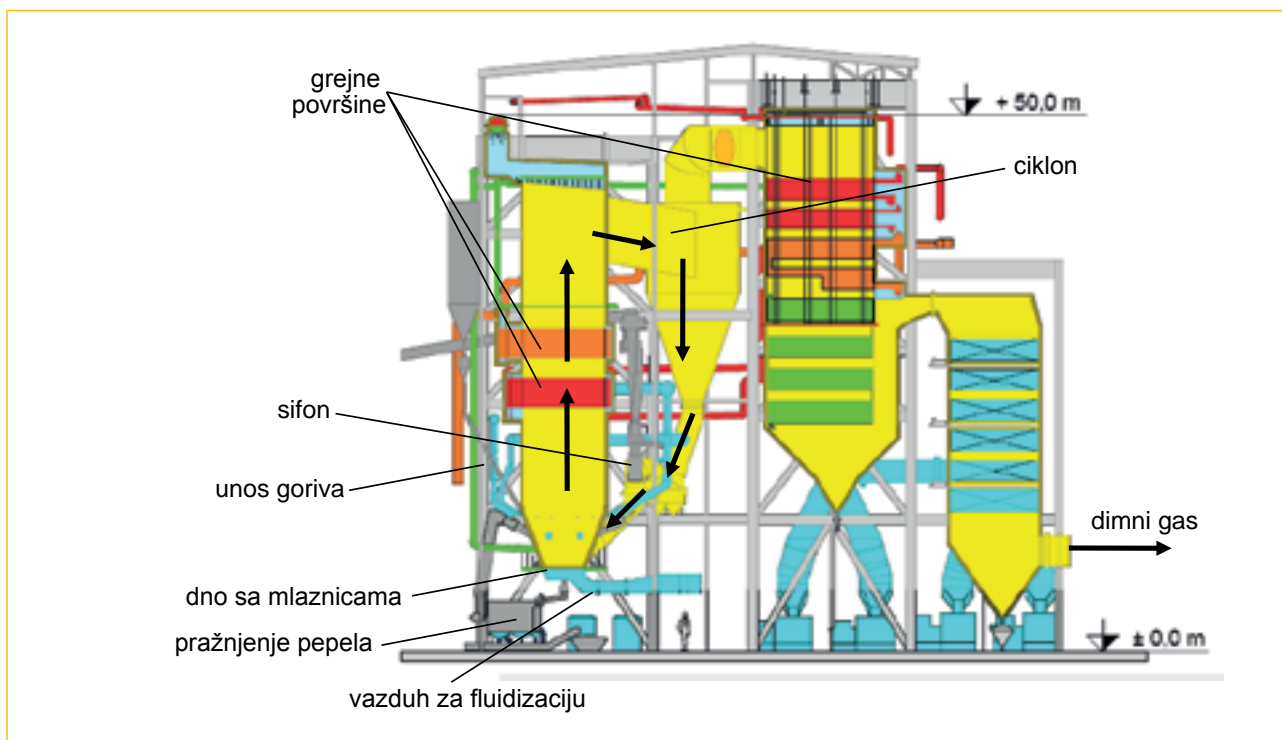
Na suženju komore uduvava se sekundarni vazduh. To suženje na kraju komore dovodi do povećanja brzine, a samim tim do dobrog mešanja dimnih gasova sa sekundarnim vazduhom. Moderna i veća ložišta sa ciklonskim uduvavanjem regulisana su kontinualno, tj. uneta količina goriva usklađena je tačno sa trenutno potrebnom snagom ložišta, a dovod vazduha za sagorevanje usklađen je tačno sa količinom goriva. Sa ovim ložištima emisija nesagorelih komponenti dimnih gasova može da se odriži na minimumu. Tačno usklađivanje goriva i vazduha za sagorevanje omogućava dodatno efikasne primarne mere za umanjenje  $\text{NO}_x$ .

- Oblast primene: Ložište sa direktnim uduvavanjem posebno je svrsishodno za biomasu kada gorivo već postoji u veoma sitnoj formi. To je često slučaj u drvoprerađivačkim preduzećima koja velikim delom rade sa brzohodnim mašinama i pri tome kao ostatak proizvode finu piljevinu. Ova ložišta su načelno pogodna i za slamaste materijale. To, međutim, uglavnom zahteva prethodnu specijalnu preradu prašine. Kod goriva koji poseduju krupnu frakciju može biti svrsishodno ložište za sagorevanje praškastih materijala sa rešetkom za naknadno sagorevanje. Ložišta za sagorevanje prašine se često dodatno integrišu u rešetkasta ložišta. Ložišta sa direktnim uduvavanjem za biomasu nude se u rasponu termičke snage od 500 kW do oko 50 MW.

#### Ložišta za slamasti materijal

##### Rešetkasta ložišta

- Sistemska tehnika: U poređenju sa drvetom niže temperature omekšavanja i sinterovanja (temperature pri kojima pepeo počinje da se topi i postaje „lepljiv“) slamaste biomase mogu da dovedu do toga da se gorivo slepi i spreči prolaz vazduha kroz rešetku, a samim tim i sagorevanje. Temperature ispod temperatura omekšavanja pepela i sinterovanja u tim slučajevima mogu da se postignu nižim nasipnim visinama i nižim toplotnim opterećenjima rešetke. Maksimalna temperatura u komori za sagorevanje ne bi trebalo da je veća od 800 do 900 °C. Dodatnu mogućnost za sprečavanje sinterovanja i zašljakivanja rešetke nudi dodatno vodeno hlađenje rešetke. Protresanje rešetke nije pouzdan metod, pošto to kao posledicu može da ima nepotpuno sagorevanje.
- Oblast primene: U Nemačkoj su u primeni prevashodno mala ložišna postrojenja sa automatskim doturom goriva za korišćenje slame ( $< 100 \text{ kW}$ ). Međutim, za mala ložišna postrojenja je pribavljanje dozvole, po noveliranoj Uredbi o sprovođenju Saveznog zakona o zaštiti od imisija (1. BImSchV) za nedrvna biogoriva (regularna goriva kao npr. slama i slična slamasta biogoriva) zbog složenih tipskih ispitivanja u pogledu ispunjavanja graničnih vrednosti kod PCDF/F-emi-



Slika 3.21: Šematski prikaz ložišta sa cirkulacionim fluidizovanim slojem /Hickey 2001/

sije znatno otežano /FNR 2012/, /1. BlmSchV 2010/.

Krajem 2013. godine je u Emilshajmu u pogon puštena toplana na slamu toplotne snage ložišta od oko 50 MW (rešetkasto ložište). Pri tome se koristi vibraciona rešetka sa vodenim hlađenjem, kao što se između ostalog u Danskoj već nekoliko godina uspešno koristi. U Gilcovu, u sedištu Stručne agencije za obnovljive resurse (FNR), od avgusta 2013. godine toplana na slamu (snaga kotla 1 MW) preko lokalne toplovodne mreže snabdeva različite javne objekte /FNR 2013/. U različitim saveznim pokrajinama planirane su dodatne termoelektrane, odnosno toplane na slamu, tako da slama kao obnovljiv energent ubuduće može više i efikasnije da se koristi za ostvarenje ciljeva energetske tranzicije /FNR 2012/.

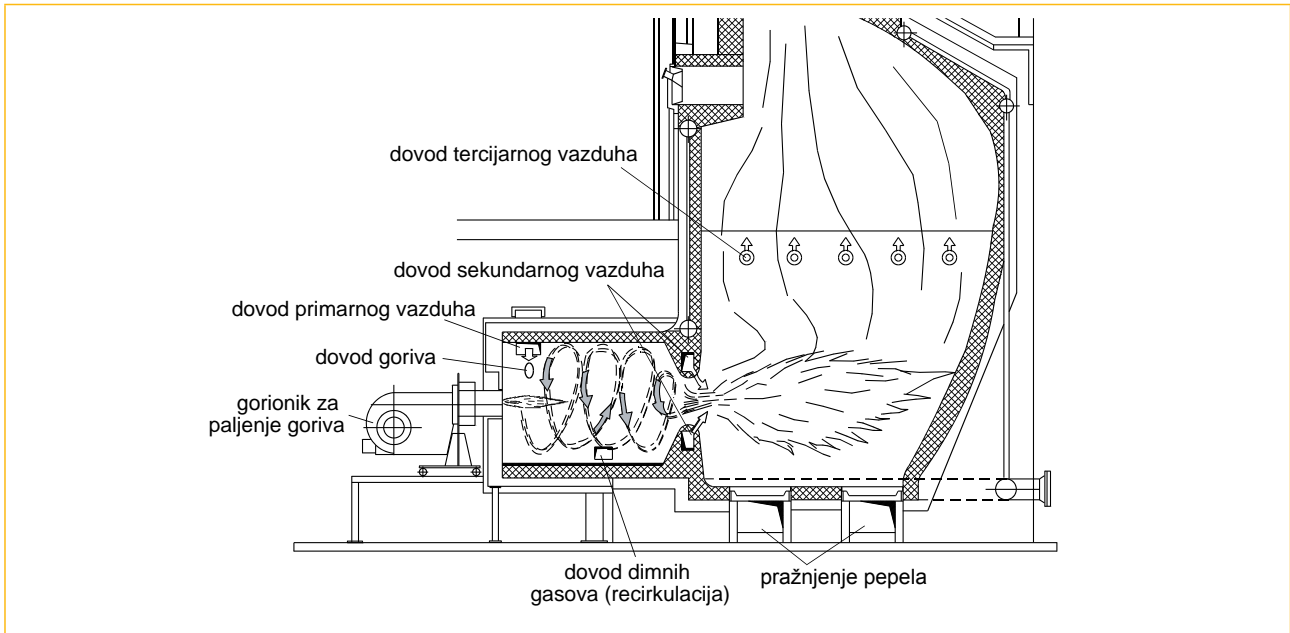
#### Ložište sa cigaretnim sagorevanjem

- **Sistemska tehnika:** Takozvano ložište sa cigaretnim sagorevanjem načelno predstavlja rešetkasto ložište (vidi sliku 3.23). Bale se, međutim, ne dodaju na rešetku, već se prvo pale na čeonj strani pre nego što počnu da se kontinualno i prema potrebnoj toploti uguravaju u komoru za sagorevanje. Opadajući, nesagoreli slojevi slame u vidu delova bala padaju na kosu rešetku i tamo sagorevaju u celini. Pepeo se iznosi pomoću rešetke. Vodeno hlađenje, pokretni poklopci protiv povratnog plamena na šahtu za dotur goriva i minimalna brzina pomeranja sprečavaju povratak plamena od bala. Prednosti ove tehnologije leže u malom obimu pripreme goriva, kontinualnom doturu goriva, kao i relativno jednostavnoj konstrukciji postrojenja. Nedostatak predstavlja uska transportna traka za gorivo i ograničenost na jednu vrstu bala sa dimenzijama koje moraju precizno da se ispune.

- **Oblast primene:** Poprečni presek bala i minimalna brzina pomeranja određuju minimalnu snagu ovog ložišta, mada samo linearnim povezivanjem nekoliko ložišta mogu da se postignu i veće snage. I zbog visokih zahteva u pogledu automatizacije uređaja za skladištenje i dotur goriva ložišta sa cigaretnim sagorevanjem po pravilu ekonomski isplativo mogu da se primene tek kod snaga od oko 2 do 3 MW<sub>th</sub>. U Danskoj je, na primer, rasprostranjen cigaretni gorionik sa priključenom kosom rešetkom u nastavku. U Nemačkoj je prva toplana na slamu bazirana na ovoj ložišnoj tehnici termičke snage od 3,15 MW puštena u pogon 1993. godine u Škelenu. Ona je, međutim, usled smanjenja potrošnje toplotne energije radila samo do januara 2006. godine /Peisker 2008/.

#### Ložište za slamasti materijal sa usitnjenim balama

- **Sistemska tehnika:** Da bi se spaljivale bale slame u domenu manjih snaga, ali uprkos tome sa kontinualnim doturom goriva, bale prethodno moraju da se usitne. U tu svrhu primenjuju se razdeljivači i dezintegratori bala. Kod razdeljivača bale se pomoću noža seku na ploče koje se doturaju na rešetku ložišta pogodnog za slamaste materijale. Kod dezintegratora bale se usitnjavaju i rastresita slama se pomoću pužnih transportera dotura u ložište (sa rešetkom ili sa davanjem goriva odozgo).
- **Oblast primene:** Ložišta za slamasti materijal sa usitnjenim balama koriste se u domenu snage između 0,5 i 3 MW<sub>th</sub>. Dodatne informacije o ložišnim sistemima navedene su u opisima tehničkih karakteristika slika 3-2-1 do slika 3-2-7 u bazi podataka.



Slika 3.22: Način funkcionisanja ložišta sa tangencijalnim uduvanjem /Nussbaumer und Hartmann 2001/

### 3.2.4 Kotlovi i prenosnici toplote

U kotlu koji se nalazi iza ložišta odvija se razmena toplote između dimnog gasa i nosioca toplote. Kao medijum za prenos toplote koristi se voda, odnosno kod ORC procesa (Organski Rankineov ciklus, uporedi odeljak 3.2.6) termo-ulje. Stepenn efikasnosti kotla koji predstavlja odnos toplotne snage kotla i toplotne snage goriva ostvaruje se uzimajući u obzir sledeće gubitke:

- gubici usled nesagorele materije (gubici u ložištu) u pepelu (nesagoreli ugljenik) i dimnom gasu ( $\text{CO}$ ,  $\text{C}_x\text{H}_y$ ),
- gubici na površinama (gubici izolacije) usled gubitaka toplote preko površina kotla (i ložišta) ka spolja,
- gubici u otpadnom gasu usled osetne toplote odvođenih otpadnih gasova.

U većini slučajeva su gubici u otpadnom gasu znatno veći od ostale dve vrste gubitaka. Dimni gas stoga mora da se ohladi što je moguće više. Što se toplota dimnog gasa potpunije prenese na nosioca toplote, to je veći stepenn efikasnosti. Pokretnu snagu razmene toplote čini razlika u temperaturi između dimnog gasa i nosioca toplote. Do koje je mere moguće ohladiti dimni gas, zavisi od povratne temperature nosioca toplote, a ona opet zavisi od procesa korišćenja. Ako su, na primer, na kotao priključeni niskotemperaturni uređaji za grejanje sa povratnim temperaturama od  $30\text{ }^\circ\text{C}$  i manje, mogući su veći stepeni efikasnosti nego kod postrojenja u kojima se proizvodi isključivo tehnološka para sa adekvatno većim temperaturama. Temperatura otpadnog gasa je, međutim, ograničena i u pogledu minimuma. Otpadni gasovi postrojenja bez kondenzacije otpadnog gasa ne smeju da se hlade ispod tačke rose da bi se izbeglo kondenzovanje. Zbog kiselina koje oni sadrže, to može da dovede do korozije izmenjivača toplote i do čađenja dimnjaka.

Prema vrsti konstrukcije razlikuju se dimnocevni i vodocevni kotlovi. Vodocevni kotlovi sastoje se od sistema cevi koje su povezane sa parnim bubnjem u kom se vrši razdvajanje faze vode i faze pare. Kod dimnocevnih kotlova ili komornih kotlova su

funkcije prenosa toplote i razdvajanja faza kombinovane: parni bubanj sadrži horizontalne dimne cevi kroz koje prolazi dimni gas. Veliki kotlovi za proizvodnju pare sa visokim pritiscima su isključivo vodocevni kotlovi.

#### Dimnocevni kotao

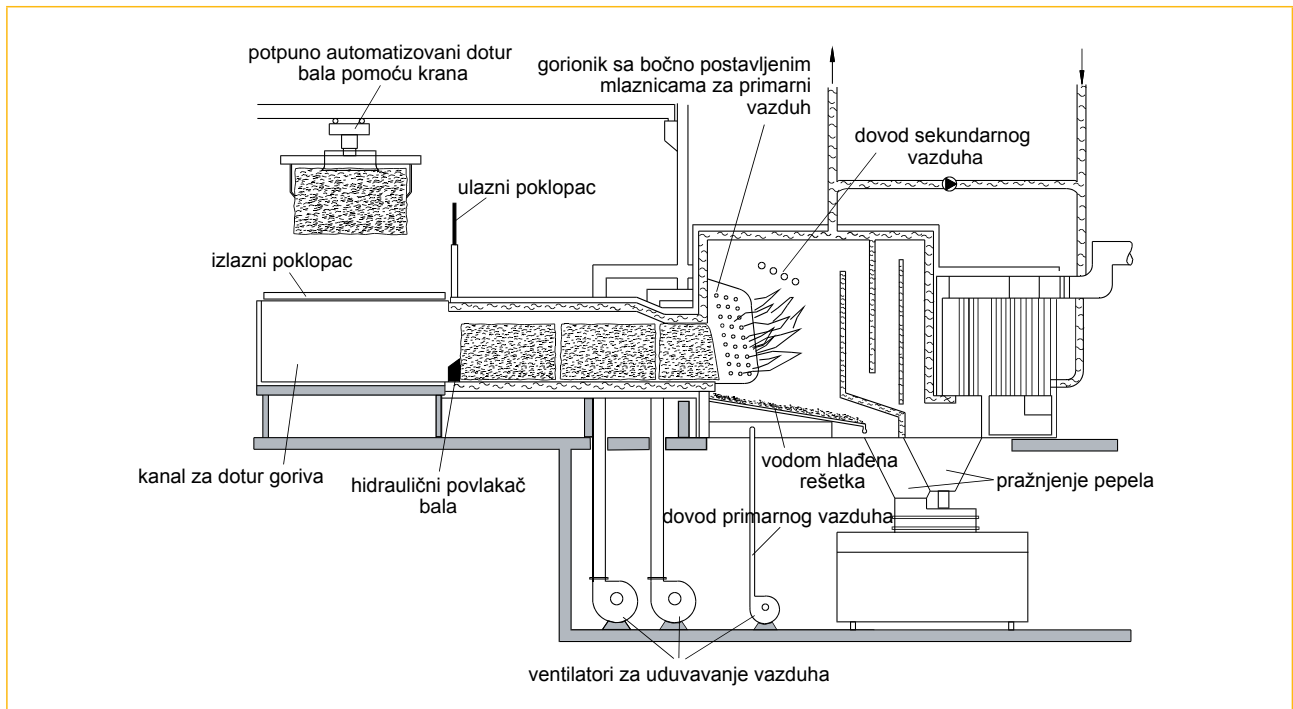
Najrasprostranjeniji među dimnocevnim kotlovima je dimnocevni kotao sa tri promaje (vidi sliku 3.24) koji se često naziva i komornim kotlom. Kod ovog tipa dimni gas kroz kotao prolazi tri puta u horizontalnom pravcu. Dimni gas se pri tome sprovodi kroz dimne cevi oko kojih teče nosilac toplote. Za ovu konstrukciju kotla karakteristične su prednja i zadnja obrtna komora za dimne gasove i dobra pristupačnost dimnih cevi radi čišćenja. Uz to, vrata obrtnih komora mogu da se otvore i cevi mogu da se očiste dugačkim četkama. Dimnocevni kotao sa tri promaje pravi se kako u vidu toplovodnog kotla, tako i u vidu parnog kotla do kapaciteta od  $26\text{ t/h}$  i sa pritiskom od  $25\text{ bara}$  /Sattler und Schiebel 2011/. Kao prednost ove konstrukcije se u mnogim slučajevima pokazuje velika zapremina vode i sa time povezana neosetljivost na oscilacije opterećenja. To, međutim, uslovljava izvesnu sporost kod zagrevanja i regulisanja kotla.

#### Vodocevni kotao

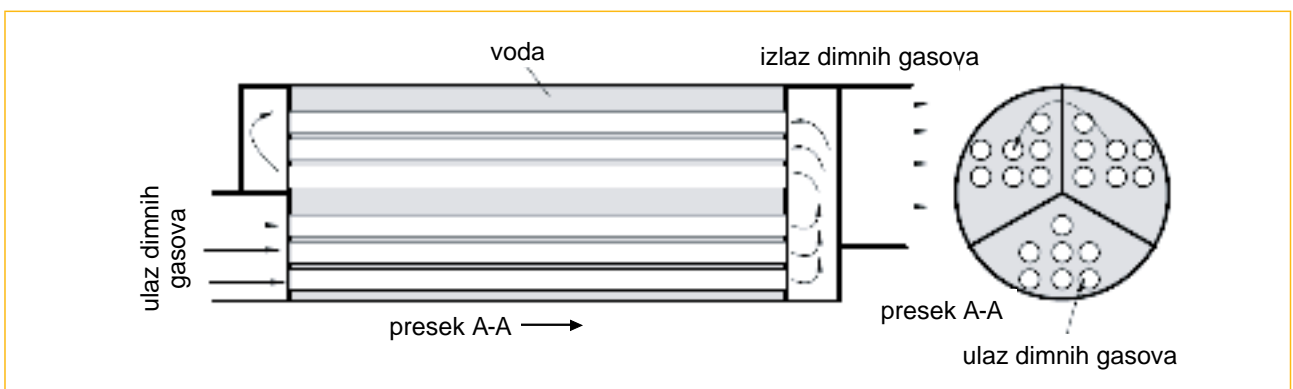
Kod vodocevnih kotlova treba praviti razliku između kotlova koji se koriste u domenu malih kapaciteta za niske temperature i niske pritiske i velikih kotlova za proizvodnju tehnološke pare ili električne energije. Kod svih vodocevnih kotlova se voda nalazi u cevima, a dimni gas prolazi oko vodenih ili parnih cevi.

#### Vodocevni kotlovi za male kapacitete

U domenu malih kapaciteta i niskih pritisaka veoma su rasprostranjeni vodocevni kotlovi sa tri promaje (slika 3.25). Kod ove konstrukcije dimni gasovi u tri promaje kotla prolaze oko cevi izmenjivača toplote. Ovaj tip može da se izvede veoma kompaktno sa integrisanim ložištem. Nedostatak u odnosu na varijantu



Slika 3.23: Šematski prikaz ložišta za bale sa čeonim sagorevanjem bala (ložište sa cigaretnim sagorevanjem) /Nussbaumer und Hartmann 2001/



Slika 3.24: Princip funkcionisanja dimnocevnog kotla sa tri promaje /Seeger 1989/

sa dimnim cevima predstavlja znatno otežanija mogućnost čišćenja izmenjivača toplote. Usled male količine vode u sistemu vodocevni kotao može brže da se pali i zagreje, pri čemu se ova konstrukcija uglavnom izvodi kao generator za brzo dobijanje pare do oko 30 bara /Sattler und Schiebel 2011/.

#### Vodocevni kotlovi za velike kapacitete

Za dobijanje pare radi proizvodnje električne energije ili tehnološke pare sa većim pritiscima i temperaturama koriste se vodocevni kotlovi. Oni se izvode kao kotlovi sa (prirodnom) cirkulacijom ili protočni kotlovi. Protočni kotlovi koncipirani su za najveće toplotne snage ložišta u oblasti energana. Kod sagorevanja biomase se usled uglavnom ograničenih toplotnih snaga ložišta gotovo isključivo primenjuju kotlovi sa cirkulacijom vode. Stoga se ovde ne daje opis protočnog kotla.

Kod generatora pare većih snaga grejne površine se sastoje od obuhvatnih sistema paralelnih cevi u kojima se radni medijum, voda, prethodno zagreva na temperaturu ključanja, ispara-

va, a para pregreva. Shodno tome se generator pare sastoji od različitih grejnih površina kao što su ekonomajzer za predgrevanje vode, uparivač i pregrejač koji se pune toplotom zračenja i vrelih dimnih gasova. Kod cirkulacionih sistema po jednoj ophodnji u cevima isparava samo jedan deo vode. Razdvajanje vode i pare odvija se u parnom bubnju koji se nalazi u gornjem delu kotla.

Na slici 3.26 prikazan je generator pare sa prirodnom cirkulacijom na biomasu. Zidovi komore za sagorevanje u kojima se odvija isparavanje sastoje se od velikog broja paralelno postavljenih cevi koje su povezane spojnicama. Sagorevanje se odvija u donjem delu komore. Kod cirkulacionog kotla se zidovi uparivača preko sistema cevi koje vode do parnog bubnja napajaju vodom zagrejanom blizu temperature ključanja. Usled dovoda toplote voda delimično isparava i odlazi nagore u parni bubanj. Tamo se razdvajaju voda i para. Para se odvodi nagore i sprovodi preko izmenjivača toplote koji se nalaze u kanalu za dimni gas, gde se dodatno zagreva (pregreva) i odvodi do potrošača



(npr. turbine). Kondenzovana para koja se vraća od potrošača, tj. napojna voda, ponovo se upumpava u parni bubanj ili se prethodno sprovodi kroz specijalne ekonomajzere za napojnu vodu koji se nalaze na kraju kotla.

Generatori pare prave se u velikom broju različitih izvedbi i varijanti razmeštanja grejnih površina, pri čemu se kod većih kotlova često radi o konstrukcijama pravljenim po narudžbini.

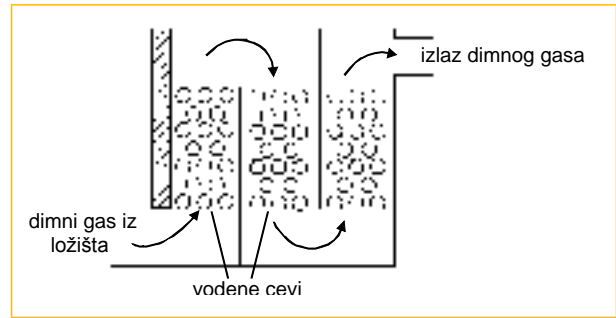
### Zaprljanje, zašljakivanje kotla i korozija grejnih površina

Kod kotlova sa prethodnim ložištem na biomasu u oblasti dimnog gasa pre svega treba voditi računa o dvema postupcima koji mogu da dovedu do problema u radu. To su problematika zaprljanja i zašljakivanja i korozija grejnih površina. Protiv oba problema mogu da se preduzmu odgovarajuće mere koje se već prilikom planiranja postrojenja moraju uzeti u obzir.

### Zaprljanje i zašljakivanje

Kroz svaki kotao prolazi i leteći pepeo koji se nalazi u dimnom gasu. Čestice letećeg pepela mogu da se natalože u ili na cevima izmenjivača toplote. Ako su ti talozi rastresiti i nisu slepljeni, govori se o zaprljanju. Do zašljakivanja dolazi usled „zalepljivanja“ omekšalih ili rastopljenih čestica pepela.

Do zaprljanja s jedne strane dolazi usled režima strujanja i jednostavnim taloženjem čestica u zonama male brzine strujanja, a s druge strane usled kondenzacije soli sadržanih u dimnom gasu, kao što je KCl, koje na grejnim površinama formiraju najsitnije čestice. Da bi se postigla visoka raspoloživost postro-

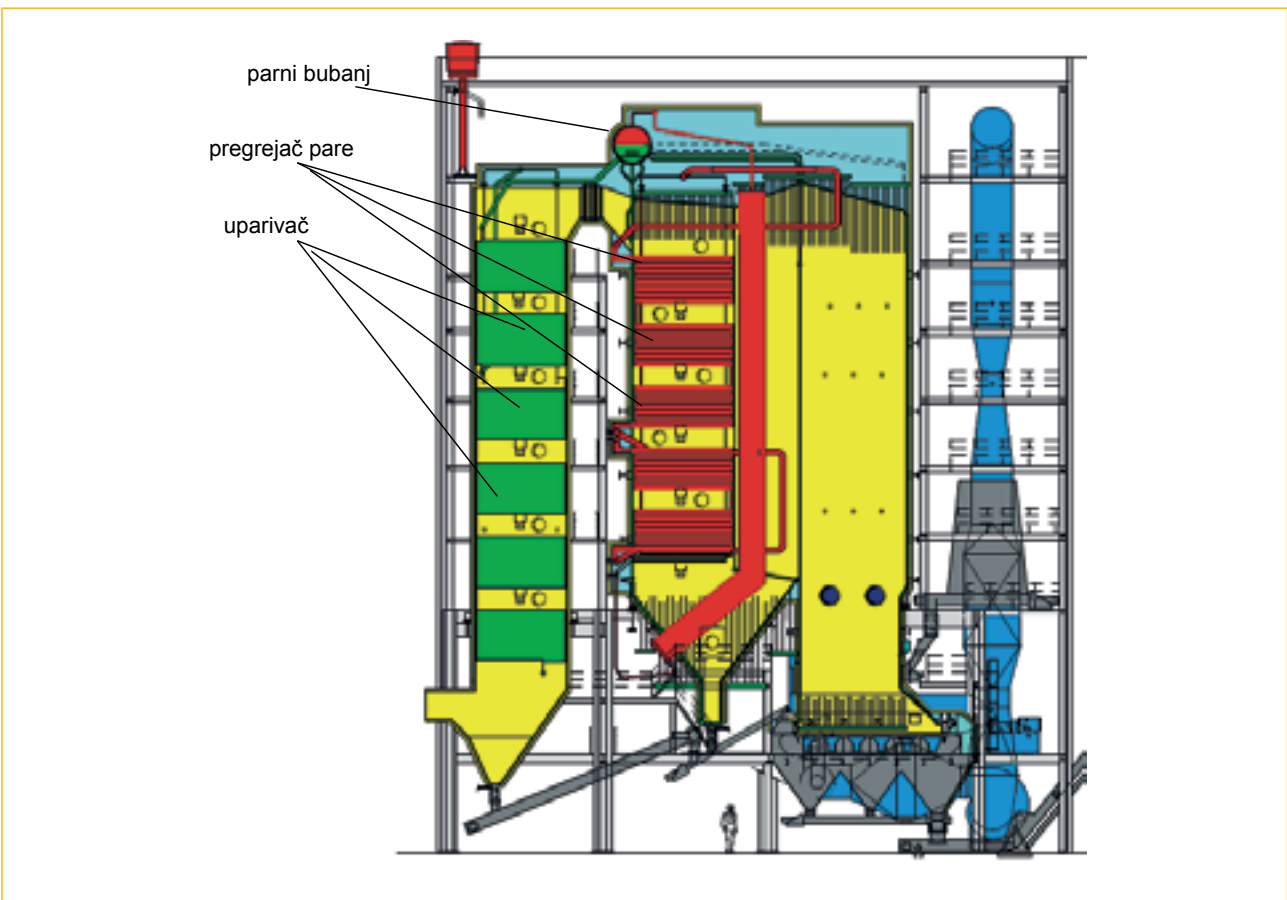


Slika 3.25: Način funkcionisanja vodocevnog kotla sa tri promaje /Seeger 1989/

jenja i visoki stepeni efikasnosti, ti talozi u toku rada ložišta moraju automatski da se čiste. Pri tome se koriste sistemi za pneumatsko čišćenje sa komprimovanim vazduhom ili parom (takozvani duvač čađi) i za abrazivno čišćenje (npr. čišćenje sačmom).

Slamasta biomasa sa manjim česticama letećeg pepela i nižim temperaturama omekšavanja pepela sklonija je zaprljanju grejnih površina od drvene biomase što je uslovljeno sitnijim ulaznim materijalom, manjom gustinom i većim sadržajem alkalija u slamastoj biomasu u poređenju sa drvom.

Za sklonost goriva ka zašljakivanju odgovorne su karakteristike omekšavanja pepela. U pogledu karakteristika topljenja pepela značajne su koncentracije zemljanih alkalija kalcijuma



Slika 3.26: Šematski prikaz generatora pare na biomasu sa prirodnom cirkulacijom vode /ALSTOM 2004/

(Ca) i magnezijuma (Mg) kao i alkalija natrijuma (Na) i kalijuma (K). Zemljane alkalije povećavaju, a alkalije smanjuju temperaturu topljenja. I hloridi mogu da dovedu do smanjenja temperature topljenja. Kod slamaste biomase usled visokog sadržaja kalijuma i niske temperature omekšavanja pepela može da se očekuje zašljakivanje u komori za sagorevanje i na površinama izmenjivača toplote, pre svega u prvom pregrejaču.

Radi ograničavanja problematike zašljakivanja maksimalne temperature u komori za sagorevanje ne bi trebalo da iznose više od 800 do 900 °C. Pomoću ravnomernog raspoređivanja goriva i niske nasipne debljine, postepenog dovoda vazduha radi regulisanja oslobađanja toplote, vodeno hlađenih rešetki, vodeno ili parno hlađenih zidova, kao i recirkulacijom dimnih gasova, ograničavaju se temperature u komori za sagorevanje i sprečava zašljakivanje.

### Korozija grejnih površina

Kritične komponente za rad postrojenja za sagorevanje biomase su hlor i alkalije u pepelu. Hlor u kombinaciji sa alkalijama dovodi do korozije grejnih površina. Dok je kod drvene biomase korozija usled niske koncentracije mala, kod slamaste biomase (slama, cele biljke, kineska trska) mogu da nastanu ozbiljni problemi sa korozijom.

Sa povećanom temperaturom pare i zidova cevi raste i brzina korozije. Da bi se korozija održala na prihvatljivom nivou, temperature pregrejača kod isključivog sagorevanja slame bi trebalo da se nalaze znatno ispod 500 °C. Kod temperatura ispod 450 °C se kod rešetkastih ložišta i ložišta sa cigaretnim sagorevanjem za slamu ne javljaju preterano veliki problemi sa korozijom. Ako su potrebne pare iznad tih temperatura, mora ili da se prihvati ograničeni životni vek finalnog pregrejača ili finalno pregrevanje mora da se vrši pomoću drugih goriva kao što su prirodni gas, drvo ili ugalj /Spliethoff 2000/. Takve konstrukcije su, međutim, u pogledu kotlovske tehnologije veoma kompleksne i stoga samo u pojedinačnim slučajevima ekonomski isplative.

Korozija kotla, međutim, i kod primene drvnih goriva može da predstavlja problem. Jedno istraživanje 290 kotlova na biomasu u Austriji pokazalo je da su kod 19 % kotlova već postojala, odnosno popravljena oštećenja i da su kod 37 % bile vidljive pojave korozije /Hofbauer 2002/. To se pri tome odnosilo pre svega na postrojenja sa toplotnom snagom ložišta preko 1.000 kW sa korom kao gorivom. Kao uzrok utvrđeno je prekoračenje tačke rose usled suviše niskih povratnih temperatura uz istovremeno visoke sadržaje vode u gorivu. Stoga se preporučuje povećanje temperature u recirkulaciji kotla koje bi, uključujući određenu toleranciju u praksi kod suve i prirodne biomase, trebalo da iznosi oko 75 °C, a kod vlažne biomase minimalno 85 °C /Hofbauer 2002/.

### Kotao za pokrivanje vršnog opterećenja/rezervni kotao

U velikom broju slučajeva preporučuje se da se postrojenje na biomasu ne predvidi za pokrivanje celokupne potrebne količine toplotne energije, već da se njime pokriva samo osnovno opterećenje. Za pokrivanje vršnog opterećenja tada uglavnom služi drugi kotao na fosilna goriva (kotao za vršno opterećenje, bivalentni režim rada).

U pogledu grube orijentacione vrednosti za ekonomski svrsishodno korišćenje ložišnog postrojenja na biomasu može se poći od ostvarivog perioda trajanja punog opterećenja od minimalno 3.500 do 5.000 h/a. U slučaju isključivog ili prevashodnog korišćenja toplotne energije za zagrevanje prostorija i pripremu potrošne tople vode to znači da kotao na biomasu treba konfigurisati na oko 30 do 50 % vršnog opterećenja, čime može da se proizvede oko 70 do 90 % godišnje potrebne količine toplotne energije. Kako vršno opterećenje iznad 30 %, tako i oblasti nižih opterećenja moraju da se pokriju rezervnim kotlom (uporedi sliku 3.27) - niža opterećenja zato što rad kotla na biomasu po pravilu ne može da se smanji ispod oko 30 % punog opterećenja. Da bi se i u slučaju ispada jednog kotla osigurala proizvodnja toplotne energije u skladu sa zahtevima raspoloživosti, često se preporučuje ugradnja dva kotla za vršno opterećenje čija toplotna snaga u zbiru odgovara oko 80 do 90 % vršnog opterećenja. Ovakva konfiguracija, osim toga, usled primene manjih kotlova olakšava pokrivanje manjih opterećenja.

### Dodatno gorivo za kotao za vršno opterećenje i rezervni kotao

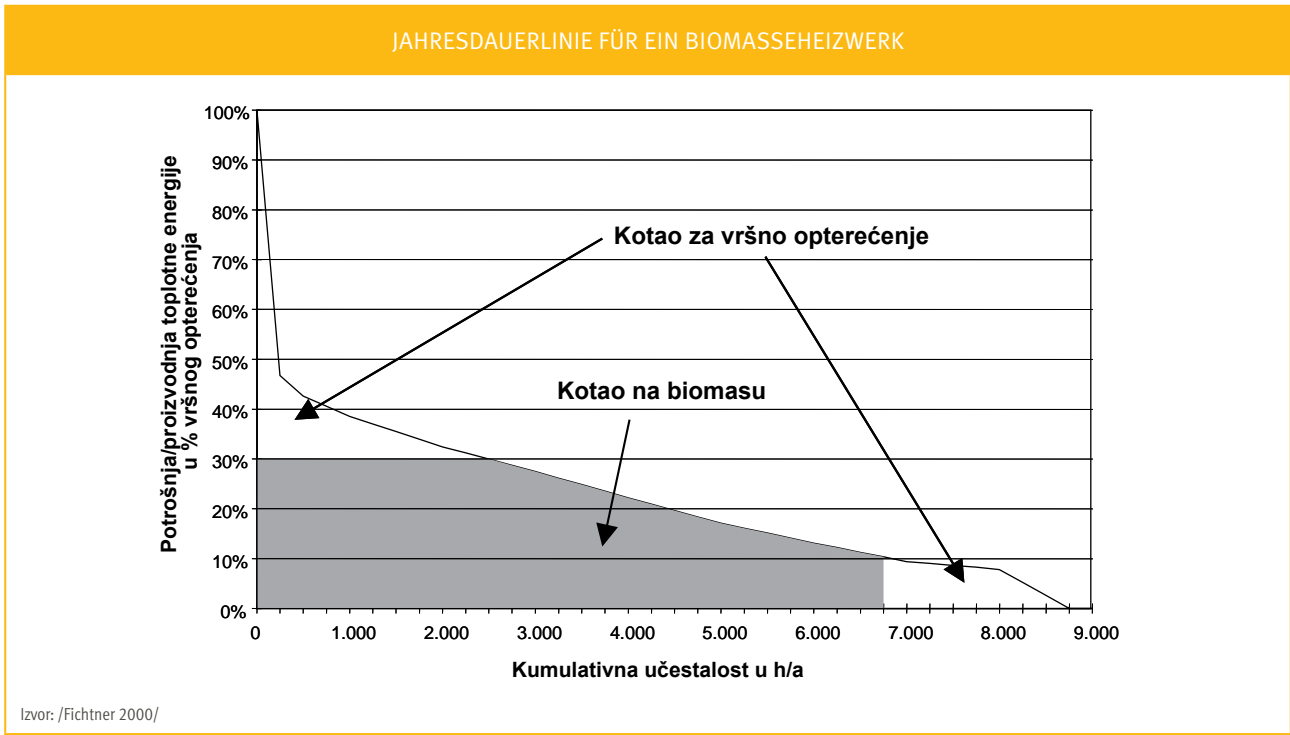
Kao gorivo za kotao za vršno opterećenje i rezervni kotao u obzir dolazi prirodni gas ili lož-ulje. U mnogim slučajevima skladištenje i transport lož-ulja do kotla zahteva veće investicione troškove od priključka na gasnu mrežu. Kod postojeće gasne mreže i povoljnih cena, prirodni gas predstavlja povoljnije dodatno gorivo. U zavisnosti od dotičnog nivoa cena se, međutim, ne može dati uopšteno važeća preporuka za vrstu dodatnog goriva. Ova odluka, štaviše, u individualnom slučaju mora da se donese uzimajući u obzir rezultate pregovora sa dobavljačima goriva i projektno-specifične okolnosti.

### Konfiguracije kotla za pokrivanje vršnog opterećenja

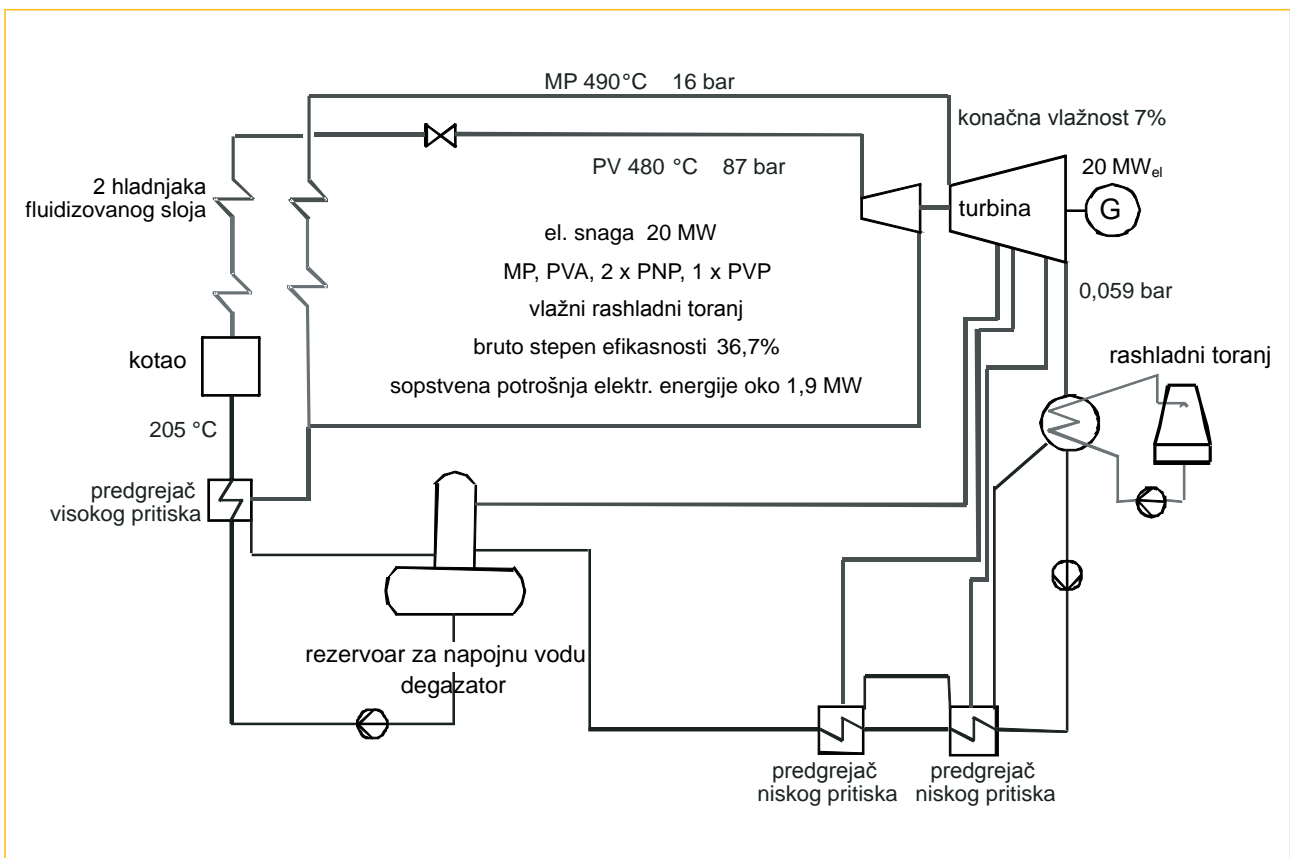
Kod postrojenja za energetske korišćenje biomase u rasponu snage od 100 kW do oko 20 MW se za pokrivanje vršnog opterećenja koristi plameno-dimnocevni kotao, prevashodno sa tri promaje (uporedi sliku 3.24). Plameno-dimnocevni kotlovi nisu pogodni samo za proizvodnju vode za grejanje, već i pare do 20 bara. Kao gorivo koriste se prevashodno ulje i gas, kao i oba energenta u kombinovanim gorionicima. Prednosti ove konstrukcije su mali potreban prostor, niža cena u poređenju sa vodocevnim kotlovima, izrada većeg dela u radionici, montaža i dodatna oprema (pumpa za napajanje, predgrejač ulja, pumpa za ulje, automatika kotla) na jednoj osnovnoj konstrukciji kao i kratko vreme montaže na mestu primene. U slučaju ispada jednog gorionika kod dvocevnog kotla sa plameno-dimnim cevima na raspolaganju stoji još pola snage kotla. Kao posebnu konstrukciju treba navesti široko rasprostranjeni kompaktni niskotemperaturni kotao sa tri promaje. On poseduje samo jednu plamenu cev i time snagu od maksimalno 10 MW. Dimne cevi obe promaje su prstenasto grupisane oko plamene cevi. To pojednostavljuje izradu i poboljšava aksijalno toplotno širenje kotla.

### 3.2.5 Tehnike za isključivu proizvodnju električne energije

Bazirano na bivšem EEG i Uredbi o biomasi na početku veka nastajale su elektrane na biomasu u kojima se spaljivalo otpadno drvo i koje su bile konfigurisane za parnu turbinu /MVV 2002/.



Slika 3.27: Primer godišnje krivulje trajanja opterećenja uz isključivo ili prevashodno korišćenje toplotne energije za grejanje i pripremu potrošne tople vode i mogućnost korišćenja kotla na biomasu



Slika 3.28: Ciklus voda-pare elektrane veće snage sa parnom turbinom (oko 60 MW toplotne snage ložišta, 20 MW<sub>el</sub>) sa kondenzacionom turbinom sa izuzimanjem pare radi regenerativnog predgrevanja napojne vode (MP: međupregrevanje, VP: visok pritisak, PVP: predgrevanje visokog pritiska, PNP: predgrevanje niskog pritiska, PVA: predgrevanje vazduha) /MVV 2002/

Na slici 3.28 prikazana je procesna šema jedne elektrane snage  $20\text{-MW}_{\text{el}}$ . Ložište je koncipirano sa cirkulacionim fluidizovanim slojem sa recirkulacijom čvrste materije. Primenom finalnog pregrejača nepokretnog sloja i međupregrevanja ostvaruju se temperature od 480, odnosno 490 °C. Para se odstranjuje u dvostepenoj turbini (agregat za izuzimanje kako visokog tako i niskog pritiska). Odvođenje toplote kondenzacije koja se odvija na 0,059 bara obezbeđuje se pomoću vlažnog rashladnog tornja.

Radi povećanja stepena efikasnosti para se izuzima iz turbine niskog pritiska i odvodi do predgrejača napojne vode. Predgrevanje napojne vode vrši se u ukupno tri stepena. Jedan stepen predgrevanja visokog pritiska i dva stepena predgrevanja niskog pritiska ostvaruju 25-procentno poboljšanje postrojenja uz dodatnu investiciju od 10 %. Sa ovom konfiguracijom može da se ostvari bruto stepen efikasnosti od 36,7 % (neto oko 32,7 %).

Sa novom regulativom u Zakonu o obnovljivim izvorima energije (EEG) o proporcionalnom korišćenju toplotne energije i sa isključivanjem otpadnog drveta kao goriva u Uredbi o biomasi u Nemačkoj nove elektrane na biomasu više ne mogu da se plasiraju na tržištu /BiomasseV 2012/, /EEG 2012/.

### 3.2.6 Kogeneracija kod ložišnih postrojenja

Da bi termoelektrana poslovala ekonomski isplativo, potrebno je paralelno korišćenje toplotne energije. Tarifiranje shodno EEG odobrava se samo ako se minimalno 60 % u dotičnoj kalendarskoj godini u postrojenju proizvedene električne energije proizvede u kogeneraciji /EEG 2012/. Prema aktuelnom stanju razvoja su dve vrste tehnologija za proizvodnju električne energije iz biomase sa ekstrakcijom toplote postale zrele za tržište /DBFZ 2012/:

- kogenerativna postrojenja (KOG postrojenja) sa parnim procesom,
- kogenerativna postrojenja (KOG postrojenja) na bazi ORC procesa.

U narednom delu je uz svaku tehnologiju predstavljen i razmotren primer koncepta. Da bi se povećala potrošnja toplotne energije izvan grejne sezone i tako povećali sati punog opterećenja kod postrojenja u temperaturnom režimu rada, toplota može da se koristi za proizvodnju rashladne energije u rashladnim mašinama na termički pogon. Stoga se u ovom odeljku pored gorenavedenih kogenerativno-(toplotnih)-koncepta navodi i jedan primer kogenerativnog postrojenja sa dodatnim iskorišćenjem rashladne energije (TRIG).

#### **KOG postrojenja sa parnim procesom**

Parni procesi primenjuju se kako za isključivu proizvodnju električne energije (vidi odeljak 3.2.5) tako i za kombinovanu proizvodnju električne i toplotne energije u kogeneraciji. Proces sa parnom turbinom je od svih kogenerativnih primena za proizvodnju električne energije iz čvrste biomase najduže isproban u praksi i etabliran na tržištu. Međutim, on je po pravilu tek od snage od  $2\text{ MW}_{\text{el}}$  primenljiv uz pokrivanje troškova /DBFZ 2012/.

U KOG postrojenjima sa parnim procesima se u kotlovskom postrojenju proizvodi pregrejana para koja ekspandira u parnoj turbini, odnosno parnom motoru za proizvodnju električne energije. Para se nakon ekspanzije u kondenzatorima za greja-

nje kondenzuje radi izdvajanja potrebne toplotne energije (slika 3.29). Parna turbina, odnosno parni motor, uglavnom se izvodi kao agregat sa protivpritiskom u kom para u nastavku parne mašine ekspandira do protivpritiska. Protivpritisk se ravna prema potrebama jednog ili više potrošača toplotne energije. Ako je, na primer, potrebna toplota za grejanje potisne temperature od 90 °C, neophodan protivpritisk iznosi oko 0,8 bara (apsolutno).

Alternativno je moguća i primena kondenzacione turbine sa izuzimanjem pare. Pri tome jedan deo pare dodatno ekspandira u nastavku dela sa protivpritiskom, čime je raspoloživ veći pad entalpije za proizvodnju električne energije. To, međutim, zahteva kondenzator za odvođenje otpadne toplote priključen u nastavku agregata i ekonomski je isplativo tek počevši od snage od oko  $5\text{ MW}_{\text{el}}$ .

Slika 3.29 ilustruje veće zahteve u pogledu uređaja potrebnih za KOG postrojenje u poređenju sa toplanom za isključivu proizvodnju toplotne energije, iz čega proističu veći investicioni troškovi. Usled proizvodnje pare potrebna je kompleksnija priprema vode (delimično, odnosno potpuno odsoljena napojna voda, u zavisnosti od pritiska sveže pare) koja je takođe povezana sa većim investicionim i operativnim troškovima. Stoga je pre donošenja odluke za, odnosno protiv kogeneracije, svrsishodno sprovođenje detaljne analize ekonomske isplativosti i potrebne količine toplotne energije sa aspekta nove verzije Zakona o obnovljivim izvorima energije (EEG) 2012.

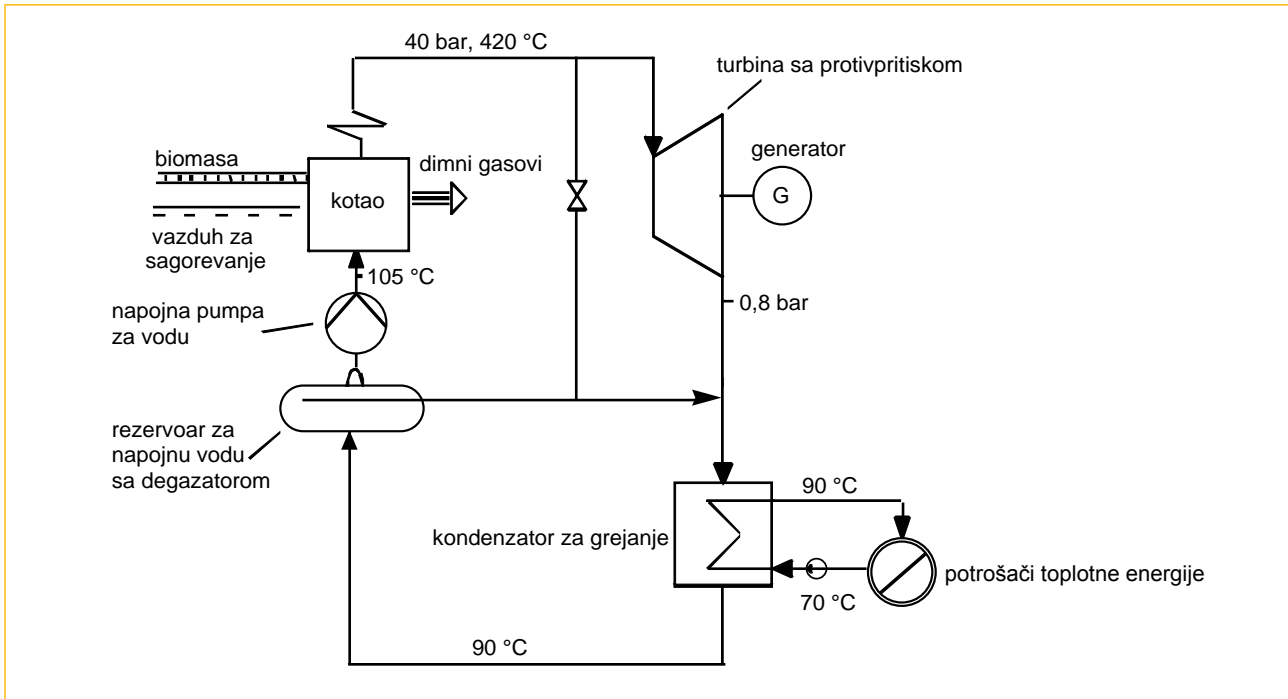
Odnos proizvodnje električne energije prema toplotnoj snazi ložišta kod termoelektrana na paru za sagorevanje biomase određen je prevashodno parametrima pare (stanje sveže i izrađene pare) i on se pri snagama do  $5\text{ MW}_{\text{el}}$  uz isključiv rad sa protivpritiskom kreće u rasponu od 10 do 20 %. To odgovara koeficijentu električne energije od oko 0,15 do 0,30. Koeficijent električne energije predstavlja odnos električne i toplotne snage. Postrojenja veće snage sa odgovarajuće kompleksnijim sklopom pokazuju veće vrednosti koje, međutim, ispod  $5\text{ MW}_{\text{el}}$  uglavnom ne mogu da se ostvare ekonomski isplativo.

Usled korozije na visokim temperaturama bi temperatura sveže pare – u zavisnosti od sadržaja hlora - trebalo da se ograniči na 420 do 450 °C. Iz toga proističe ograničen pad entalpije na parnoj turbini, odnosno parnom motoru i sa time povezano uporedivo nisko iskorišćenje električne energije.

Nisko iskorišćenje električne energije jednog KOG postrojenja, međutim, ne sme da se izjednači sa lošim iskorišćenjem goriva. Tako otpadna toplota parnog procesa kod kogeneracije ne predstavlja gubitak, već se velikim delom koristi za proizvodnju toplotne energije. Iz toga rezultira stepen iskorišćenosti goriva (kvocijent zbira električne i termičke energije podeljenog sa toplotnom snagom goriva) koji je oko 5 do 10 % manji nego kod toplana: stepen iskorišćenosti goriva postrojenja za isključivu proizvodnju toplotne energije iz biomase iznosi oko 85 %, a kod termoelektrana na paru za sagorevanje biomase grubo 80 %. Razlike prevashodno proističu iz dodatnih mehaničkih i električnih gubitaka kod termoelektrana na agregatu za proizvodnju električne energije, uključujući generator.

#### **KOG postrojenja na bazi ORC procesa**

ORC proces (Organski Rankineov ciklus) odgovara parnom procesu sa tom razlikom da se umesto vode koristi organski radni



Slika 3.29: Ciklus voda-para termoelektrane sa parnom turbinom male i srednje snage (do oko 20 MW toplotne snage ložišta) pri isključivom radu sa protivpritisakom /Fichtner 2000/

medijum (ugljevodonici kao što su izopentan, izooktan, toluol ili silikonsko ulje). Taj radni medijum poseduje povoljnije karakteristike isparavanja na nižim temperaturama i pritiscima. Za optimalno funkcionisanje ORC procesa od velikog je značaja izbor pravog radnog medijuma. Za okvirne uslove koji postoje u kogenerativnim postrojenjima na biomasu pogodno je npr. silikonsko ulje.

Princip rada ORC procesa i integracija u termoelektranu na biomasu šematski su prikazani na slici 3.30. Toplota koja se proizvodi u ložištu na biomasu se preko termouljnog kotla prenosi na ORC proces. Termo-ulje se koristi kao medijum za prenos toplote, pošto tako mogu da se dostignu temperature dopuštene za rad ORC procesa (potisna temperatura termo ulja 300 °C), a istovremeno je moguć rad kotla praktično bez pritiska (režim rada bez stalnog nadzora). Cirkulacija termo-ulja tako služi kao amortizer da bi se isključile vršne temperature koje prouzrokuju razlaganje radnog medijuma. Usled toplote koja je sa termo-ulja prenet na ORC proces korišćeni organski radni medijum isparava. Para u prikazanom primeru dospeva do sporohodne aksijalne turbine u kojoj ekspandira u vakuumu i u generatoru koji je direktno povezan sa turbinom (nije potreban posredni prenosnik) proizvodi električnu energiju. Još pregrejana izrađena para iz turbine dovodi se do rekuperatora za interni povrat toplote koji povećava električni stepen efikasnosti. Nakon toga para radnog medijuma dospeva u kondenzator. Odatle odvođena toplota može da se koristi kao tehnološka para, odnosno za daljinsko grejanje. Kondenzat se preko pumpe najzad ponovo podiže na radni pritisak i odvodi u uparivač. Time je ORC ciklus zatvoren.

Dimni gas koji izlazi iz ložišta za biomasu se u multiciklonu prethodno otprašuje i nakon toga odvodi u uređaj za kondenzovanje dimnog gasa u kom se vraća veliki deo u dimnom gasu

još sadržane osetne i latentne toplote koja takođe može da se koristi za daljinsko grejanje ili kao tehnološka para. Odatle najzad dospeva u dimnjak.

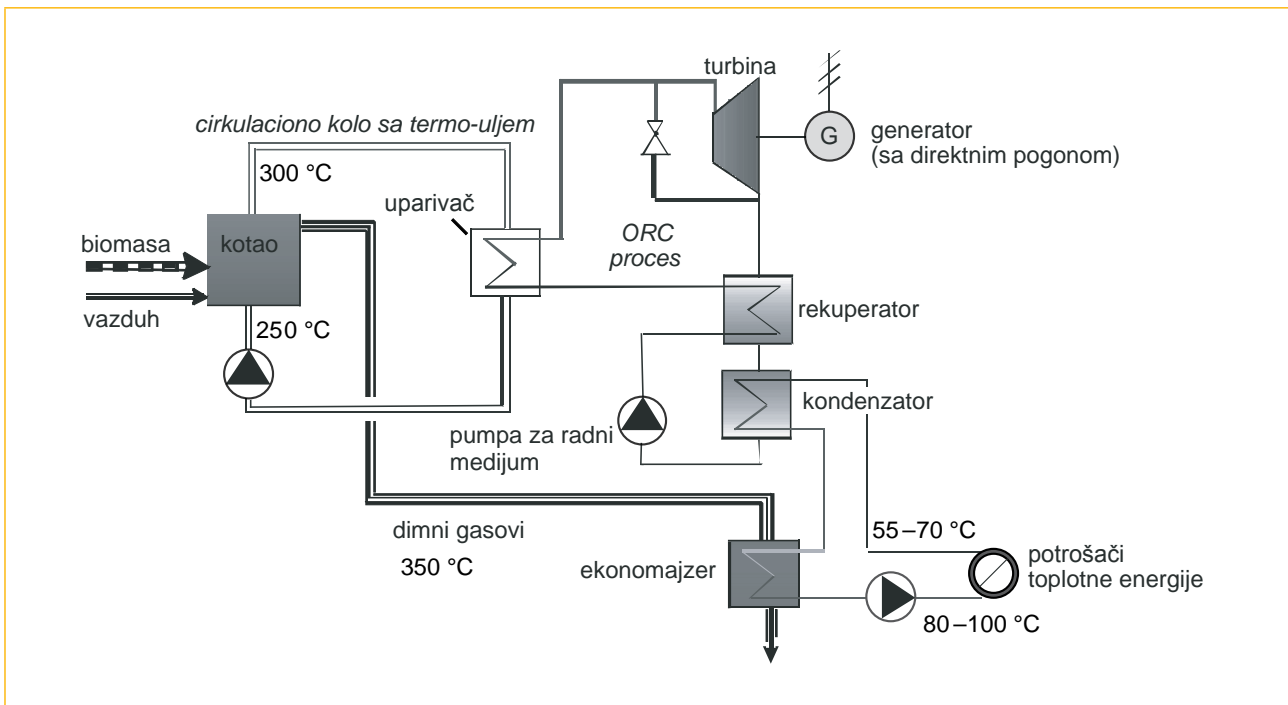
Pošto decentralna kogenerativna postrojenja na biomasu iz ekonomskih i energetskih razloga uglavnom funkcionišu u temperaturnom režimu rada, karakteristike i stepen efikasnosti ORC procesa u uslovima delimičnog opterećenja imaju veliki značaj. Tako se integrisanje ORC procesa u celokupno postrojenje odvija sa aspekta što je moguće veće proizvodnje električne energije uz istovremeno obezbeđivanje neophodnih potisnih temperatura vrele vode izmenjivača toplote.

Za snage od 600 kW<sub>el</sub> do 2 MW<sub>el</sub> najčešće se koriste jednostepene ORC turbine. Takođe su raspoloživa i manja ORC postrojenja, ali kod njih znatno rastu specifični troškovi. Ostvariv električni stepen efikasnosti sveden na biomasu kao gorivo iznosi oko 15 %. Stepene iskorišćenosti goriva pri korišćenju toplote kondenzacije za grejanje iznosi oko 80 %. Integrisanjem uređaja za kondenzaciju otpadnog gasa mogu da se ostvare vrednosti do 98 % /Gaderer 2011/.

Izvorno razvijen za proizvodnju električne energije iz nisko-temperaturne toplote, ORC proces se pre svega od 2008. godine (uz podršku bonusa za inovativne tehnologije u okviru EEG) u oblasti termoelektrana na biomasu razvio u značajnu veličinu /DBFZ 2012/.

### KOG postrojenje sa dodatnim iskorišćenjem rashladne energije

Da bi se povećala potražnja za toplotnom energijom izvan grejne sezone i time povećao broj sati punog opterećenja kod postrojenja u temperaturnom režimu rada, toplota može da se koristi za proizvodnju rashladne energije u rashladnim mašinama na termički pogon. Pri tome toplotnom energijom na rela-



Slika 3.30: Šematski prikaz kogenerativnog postrojenja na biomasu sa ORC-procesom /Oberberger und Hammerschmid 2001/, /KWA 2006/

tivno niskom temperaturnom nivou (55–160 °C) može da se proizvodi hladna voda koja može da se koristi za hlađenje ili klimatizaciju.

Sve rashladne mašine na termički pogon odlikuju tri temperaturna nivoa /Henning 2004/:

- visok temperaturni nivo za pogon mašine,
- niski temperaturni nivo za proizvodnju rashladne energije,
- srednji temperaturni nivo za odvođenje toplote.

Visok temperaturni nivo može da se obezbedi direktnim sagoravanjem, parom ili vrelom vodom, dok se za hlađenje toplote uglavnom koristi rashladni toranj.

Kao merilo za efikasnost termički pokrenute rashladne mašine koristi se uglavnom „Coefficient of Performance“ (COP, koeficijent učinka). COP predstavlja odnos proizvedene rashladne snage i potrebne energije za grejanje. Treba voditi računa o tome da se kod niskog COP samo mala količina pogonske toplote konvertuje u rashladnu energiju i tako velika količina toplote mora da se ispusti u atmosferu. Time raste i potrošnja električne energije za pumpe rashladnog ciklusa i za ventilator rashladnog tornja /Henning 2004/.

Kao uređaji za proizvodnju rashladne energije iz toplote na raspolaganju stoje apsorpcioni i adsorpcioni uređaji. Najrasprostranjenije su apsorpcione rashladne mašine. Kod njih se, kao i kod kompresorskih uređaja, iskorišćava zavisnost tačke ključanja i tačke rose od pritiska. Umesto mehaničkog zgušnjavanja sredstvo za hlađenje se pri tome apsorbuje od strane sorpcionog sredstva i nakon toga zagrevanjem stavlja pod pritisak. U kondenzatoru se odvodi pogonska toplota i sredstvo za hlađenje pretvara u tečnost, a u uparivaču najzad proizvodi željena korisna rashladna energija. Kao kombinacije sredstva za hlađenje/sorpcionog sredstva trenutno na raspolaganju stoje voda/litijum-bromid za temperature iznad 4 °C i amonijak/

voda za temperature i znatno ispod 0 °C. Proširenjem sistema sa jednostepenog na dvo- ili višestepeni, vrednost COP može značajno da se poboljša, mada samo kod većih temperaturnih nivoa potrebne pogonske toplote.

Kod do sada malo rasprostranjenih adsorpcionih uređaja se u uparivaču proizvedena para sredstva za hlađenje reverzibilno taloži u poroznim adsorpcionim sredstvima, npr. silikagelu. Sorpciono sredstvo se pomoću toplote, npr. vrelom vodom, ponovo regeneriše. U tabeli 3.5 prikazani su najznačajniji postupci za termičku proizvodnju hladne vode i njihovi parametri.

Tabela 3.6 na primerima pokazuje najznačajnije parametre kogenerativnih postrojenja na biomasu sa dodatnom proizvodnjom rashladne energije.

Slično kao i ložišta na biomasu, i rashladne mašine na termički pogon trebalo bi da se koriste za pokrivanje osnovnog opterećenja. Sposobnost pokrivanja delimičnih opterećenja doseže doduše do oko 30 %, ali ovim uređajima je potrebno znatno duže vreme za pokretanje od kompresorskih uređaja, tako da nisu pogodni za brze promene potrošnje. Konfiguracija rashladne mašine, dakle, ne može da se odredi shodno vršnom opterećenju, već mora da se orijentiše prema osnovnom opterećenju koje je u toku dužih vremenskih perioda manje-više konstantno. Vršno opterećenje pokriva se pomoću jednog ili više kompresorskih uređaja na električni pogon.

Rashladne mašine u tabeli 3.6 pokrivaju, na primer, sledeće potrošnje:

- U Pfafenhofenu dva Li-Br-postrojenja proizvode potrebnu rashladnu energiju za jednu bolnicu (300 kW) i dva kancelarijska objekta (700 kW), a jedna NH<sub>3</sub>-rashladna mašina proizvodi rashladnu energiju za tehnološke potrebe jedne pivare (noću) kao i za klimatizaciju kancelarijskih objekata (preko dana) (650 kW) /Schäfer 2009/.



- U Ulmu se pomoću dvostepenog uređaja pokriva osnovno opterećenje potrošnje rashladne energije Univerziteta u Ulmu /SWU 2010/.
- Apsorpciona rashladna mašina koja se pokreće otpadnom toplotom iz termoelektrane na biomasu Šarnhauser Park pomoću sistema vodoprovodnih cevi u međuspratnim tavanicama (temperiranje betonskog jezgra) hladi obližnji kancelarijski objekat /Flößer 2012/.

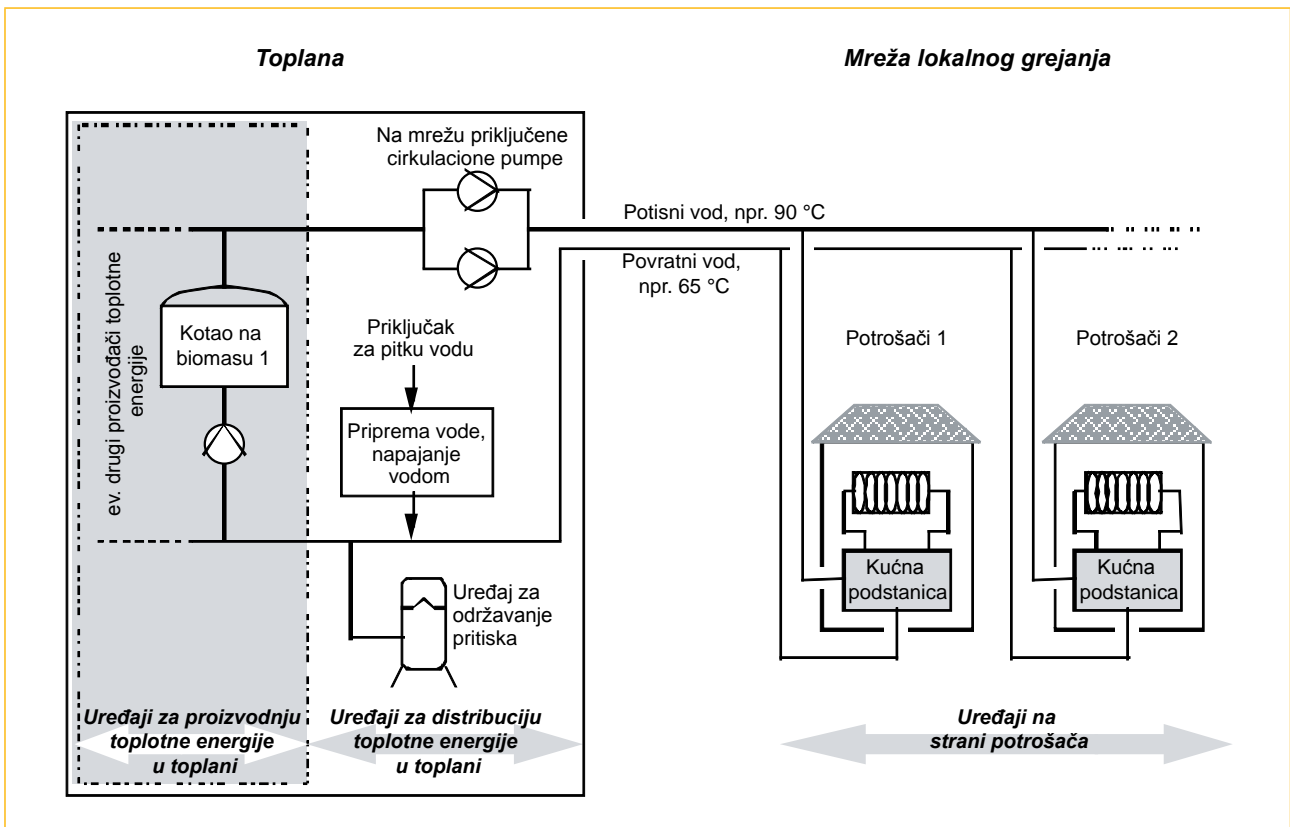
### 3.2.7 Tehnike za distribuciju toplotne energije

Snabdevanje toplotnom energijom pomoću mreža lokalnog i daljinskog grejanja na bazi regenerativnih (i racionalnih) energetskih tehnologija sve će više dobijati na značaju. Tome s jedne strane doprinosi Zakon o kogeneraciji koji od 2009. god. podstiče izgradnju novih i proširenje postojećih sistema daljinskog grejanja i koji je 2012. god. noveliran od strane Saveznog parlamenta. S druge strane ulogu igraju i odredbe Zakona o toplotnoj energiji proizvedenoj iz obnovljivih izvora energije (EEWärmeG), jer lokalnim samoupravama otvaraju mogućnost da područja predviđena za izgradnju u urbanističkim planovima iskažu kao zone sa obavezom priključivanja na toplovodnu mrežu. Usled ovih postojećih okvirnih uslova je distribucija toplotne energije u toplanama (termoelektranama) ili elektranama sa kogeneracijom od velikog ekonomskog značaja /DBFZ 2012/. U tu svrhu je u normalnom slučaju potrebna izgradnja toplovodne mreže. Troškovi potrebni za to u velikoj meri utiču na ekonomsku isplativost jednog projekta.

Centralni sistem lokalnog grejanja može da ima prednost u odnosu na decentralizovanu proizvodnju toplotne energije, kada se veći broj potrošača sa velikom potrošnjom toplotne energije nalazi u blizini. To je definisano takozvanom gustinom toplotnog opterećenja koja navodi maksimalnu toplotnu snagu po dužini trase. Iskustveno je za ekonomski isplativo poslovanje postrojenja potrebna gustina toplotnog opterećenja od najmanje 1,5 MWh/a po metru toplovodne mreže. Kao prenosni medijum uglavnom se koristi voda za grejanje sa potisnom temperaturom između 70 i 130 °C i temperaturnom razlikom između potisnog i povratnog voda od 20 do 40 K. Visoke potisne temperature uobičajene su pre svega kod razgranatih starijih mreža daljinskog grejanja ili industrijski obeleženih struktura potrošača. Kod novijih mreža – pre svega kod mreža lokalnog grejanja za snabdevanje stambenih područja – potisne temperature se namenski smanjuju do na 70 °C, čime gubici toplotne energije, odnosno investicije za toplotnu izolaciju cevovoda mogu značajno da se smanje.

U slučaju privrednih ili industrijskih potrošača toplotne energije često je potrebna toplota na većem temperaturnom nivou (> 130 °C), tako da se pored vode za grejanje kao grejni medijum koriste i termo-ulje ili vodena para. Specifičnosti povezane sa takvim sistemima u narednom delu nisu detaljno razmatrane, pošto koncepcija tih sistema u velikoj meri zavisi od individualnih okolnosti (temperaturni nivo, vrsta grejnog medijuma, vrsta potrošača toplotne energije itd.).

Struktura sistema za distribuciju u toplani ili termoelektrani proizvedene korisne toplote može da se podeli na sledeće



Slika 3.31: Uređaji za distribuciju toplotne energije /Fichtner 2000/

TAB. 3.5: ZNAČAJNI TIPIČNI PARAMETRI RASHLADNIH UREĐAJA SA TERMIČKIM POGONOM

		Apsorpcioni rashladni uređaj			Adsorpcioni rashladni uređaj
		1-stepeni	2-stepeni	1-stepeni	1-stepeni
Broj stepena		1-stepeni	2-stepeni	1-stepeni	1-stepeni
Sorpciono sredstvo		litijum-bromid		voda	silika gel
Rashladno sredstvo		voda		amonijak	voda
Nosilac rashladne energije		voda		voda/glikol	voda
Radna temperatura	°C	80–110	130–160	80–140	55–100
Temperatura hlađenja	°C	6–20		–60 do 20	6–20
Temperatura rashladne vode	°C	30–50		30–50	25–35
Pogon pomoću		vrele vode	vrele vode, pare, direktnim sagorevanjem	vrele vode, pare, direktnim sagorevanjem	vrele vode
COP (koeficijent učinka)		0,6–0,8	0,9–1,4	0,3–0,7	0,4–0,7
Raspon snage	kW	10–7.000		10–10.000	50–500

Izvor: prema /Henning 2004/, /Eicker 2004/

TAB. 3.6: PRIMERI TRIGENERATIVNIH POSTROJENJA NA BIOMASU

Postrojenje	Sagorevanje sečke			Apsorpcioni rashladni uređaj					
	TSL <sup>a</sup>	El. snaga	Proizvodnja elektr. energije	Rashladno sredstvo	Pogonska termička snaga	Rashladna snaga	COP <sup>d</sup>	Temp. vrele vode (potisni vod)	Temp. hladne vode potisni/povratni vod
	MW	MW			MW	MW		°C	°C
Pfaffenhofen	26,7	7,5	Kondenzaciona turbina sa izuzimanjem pare	Li-Br <sup>b</sup>		0,3			8/13
				Li-Br		0,7			6/14
				NH <sub>3</sub>		0,65			–6/14
Ulm	58	9,6	Turbina sa protivpritskom sa izuzimanjem pare	Li-Br	4	5	1,26	172	6/12
Šarnhauzer Park	6	1	ORC proces	Li-Br		0,04–0,14	0,65 <sup>c</sup>	88–83	9/15

Izvor: /Schäfer 2009/, /SWU 2010/, /Flößer 2012/

<sup>a</sup> Toplotna snaga ložišta<sup>b</sup> Litijum-bromid<sup>c</sup> /Duminil 2009/<sup>d</sup> Koeficijent učinka (Coefficient of Performance)

uređaje (uporedi sliku 3.31):

- tehnički uređaji unutar toplane (termoelektre),
- toplovodne mreže,
- tehnički uređaji na strani potrošača.

### Tehnički uređaji unutar toplane

Za lokalno snabdevanje grejanjem prema slici 3.31 pored uređaja za proizvodnju unutar toplane, odnosno za premošćivanje vršnih opterećenja, akumulacionih rezervoara i kotlova za vršno opterećenje na konvencionalna goriva, u obzir treba uzeti u sledećem delu opisane komponente postrojenja.

### Priprema cirkulacione vode

Pošto cevovodne mreže za distribuciju vode imaju značajan udeo u ukupnim investicijama i pošto ekonomska isplativost po

pravilu može da se ostvari samo ako instalacije poseduju tehnički vek trajanja od nekoliko decenija, priprema cirkulacione vode ima veliki značaj. Cilj pripreme vode je pre svega ograničavanje sadržaja kiseonika u cirkulacionoj vodi da bi se trajno izbegla oštećenja od korozije. Osim toga, oštećenja usled taloženja kreča treba sprečiti odgovarajućim omekšavanjem vode. Radi smanjenja korozije, nadalje treba ograničiti provodljivost koja je uslovljena sadržajem soli.

### Uređaji za održavanje pritiska

Zadatak uređaja za održavanje pritiska je da u bilo kom trenutku na bilo kom mestu toplovodne mreže osiguraju da je pritisak cirkulacione vode znatno veći od pritiska zasićene vodene pare. Pri tome treba voditi računa o maksimalnoj temperaturi cirkulacione vode, razlici u geodetskoj visini između grejne centrale

i najvišeg potrošača i o zapremini potrebnoj za izjednačavanje prilikom zagrevanja ili hlađenja nosioca toplote. Tehnička konstrukcija uređaja za održavanje pritiska zavisi od veličine mreže i ostalih tehničkih okvirnih uslova. Kod mreža lokalnog grejanja mogu da se koriste jednostavnije membranske ekspanzione posude. Kod veoma skućenog prostora ili kod većih mreža primenjuju se pumpe za održavanje pritiska i regulisani prelivni ventili.

### Cirkulacione pumpe

Pumpe potrebne za cirkulaciju nosioca toplote postavljene su u toplani, odnosno termoelektrani. Prilikom određivanja broja i snage cirkulacionih pumpi, pored aspekata redundanse, treba voditi računa o tome da promene opterećenja (letnje i zimsko opterećenje) moraju bezbedno da se pokriju uz što je moguće manju potrošnju električne energije za rad pumpi. Da bi se omogućilo automatsko biranje pumpi i prilagođavanje broja obrtaja, uglavnom se instalira regulator diferencijalnog pritiska. Treba osigurati da se na svakom mestu mreže postiže na potrošačkoj strani potreban minimalni pritisak (koji je određen konfiguracijom kućnih podstanica) bez nepotrebnog prekoračenja. U tom kontekstu se „kritični“ potrošači kod iste konfiguracije kućnih podstanica uvek nalaze na kraju jedne linije cevovodne mreže.

Kod kompleksne topologije mreže potrebno je da se pomoću hidrauličkog proračuna cevovodne mreže, uzimajući u obzir različite slučajeve opterećenja, utvrde „kritični“ potrošači. Kod tih potrošača se na mrežnoj strani instalira senzor diferencijalnog pritiska radi regulisanja cirkulacionih pumpi u toplani.

Prostorno razdvojeno instaliranje nekoliko mrežnih cirkulacionih pumpi u takozvanim podstanicama kod ovde posmatranih mreža lokalnog grejanja usled njihove ograničene rasprostranjenosti nije pogodno.

### Toplovodne mreže

Usled visokih specifičnih investicija u mrežu za distribuciju toplotne energije (vidi odeljak 5.6) veliki značaj ima određivanje trase cevovoda i korišćenog sistema cevi. Pri tome u obzir treba uzeti sledeće okvirne uslove:

- lokaciju postrojenja za proizvodnju toplotne energije,
- gustinu priključaka na toplovodnu mrežu i njihovu očekivanu dinamiku,
- izvodljivost u pogledu okvirnih tehničkih uslova za izvođenje zemljanih radova,
- svojinsko-pravne odnose na parcelama na koje bi uticala izgradnja cevovoda (službenosti, dozvole),
- planirane druge građevinske radove u oblasti trase (zemljani radovi koji eventualno mogu da se obavljaju zajedno sa postavljanjem drugih vodova),
- vreme potrebno za rešavanje otvorenih pitanja (pre svega treba voditi računa o netehničkim aspektima).

### Određivanje trase cevovoda

Područja sa najvećom gustinom toplotnog opterećenja, odnosno varijante trase sa najvećim linijskim toplotnim opterećenjem, proističu iz utvrđene potrošnje toplotne energije. Polazeći od tog toplotnog potencijala prvo treba identifikovati „sigurne“ objekte kod kojih postoji velika verovatnoća priključivanja. Iz toga onda proističu potesi onih ulica kod kojih može da se oče-

kuje najveća gustina toplotnog opterećenja (tj. koje mogu dati najveći doprinos iskorišćenju postrojenja za proizvodnju toplotne energije) i koje će tako dovesti do specifično niskih troškova kod vodova lokalnog grejanja. Ograničavajuće faktore predstavljaju npr. profil terena, geološka struktura i prostorni uslovi u trupu puta koji su prevashodno određeni vrstom i izgrađenošću potencijalne površine postavljanja cevi, kao i njihova zauzetost drugim vodovima. Treba uzeti u obzir trošak potreban za eventualne izmene postojećih vodova.

### Cevni sistemi

Kao najznačajnije cevne sisteme za lokalnu distribuciju toplotne energije treba navesti:

- Predizolovane cevi sa plastičnim omotačem (KMR) za postavljanje u zemlju sastoje se od čeličnih cevi za medijum sa izolacijom od poliuretanske pene. Sistem KMR cevi predstavlja trenutno u Nemačkoj najčešće primenjeni sistem. On se odlikuje uporedivo malim obimom zemljanih radova, pošto je montaža moguća i u skućenim okolnostima i proizvođač zahteva samo malu dubinu postavljanja. Ako se planiranje i postavljanje izvode visokokvalitetno, KMR cevi postižu dobru funkcionalnu sigurnost. Nadzor u zemlju postavljenih cevi se po pravilu vrši preko specijalno za to razvijenih sistema za detekciju curenja čija se primena kod prečnika > DN 50 u svakom slučaju preporučuje, pošto neotkrivena curenja u veoma kratkom vremenu usled korozije mogu da zahtevaju kompletnu zamenu delova cevovoda.
- Vodovi za daljinsko grejanje sa cevima za medijum ojačanim staklenim vlaknima (GfK) ili od umreženog polietilena (PEX): Struktura ovih cevovoda slična je onoj sa KMR cevima. Međutim, cev za medijum je ovde umesto od čelika izvedena od različitih plastičnih materijala kao što su GfK ili PEX. Cev za medijum i polietilenska obložna cev su kao i kod sistema KMR cevi preko toplotne izolacije od tvrde PUR pene čvrsto međusobno povezane. Prednost predstavlja otpornost plastične cevi na koroziju u poređenju sa čeličnom cevju za medijum. Iz tog razloga se ovde uglavnom ne ugrađuju sistemi za detekciju curenja. Maksimalno dozvoljena radna temperatura uglavnom iznosi samo 95 °C. Posebni proizvodi (GfK) dozvoljavaju temperature do 130 °C; ali je to moguće samo sa smanjenim maksimalnim radnim pritisacima. Postavljanje u pripremljene kanale može da se vrši bez kompenzacije i bez prednaprezanja. Za razliku od KMR cevi na mestima promene pravca trase toplotno istezanje mora da se kompenzuje pomoću fiksnih tačaka. To dovodi do većeg obima zemljanih radova. Da li u poređenju sa KMR cevima mogu da se ostvare uštede troškova, to u velikoj meri zavisi od trase cevovoda. Česte promene pravca u trasi cevovoda usled potrebnih fiksnih tačaka dovode do povećanih troškova.
- Sistemi sa fleksibilnim cevima sastoje se od plastičnih ili elastično savitljivih, toplotno izolovanih cevi za daljinsko grejanje sa rebrastom obložnom cevju od polietilena ili obložnom cevju od čelika. Plastično savijanje radi prilagođavanja lokalnim okolnostima vrši se na gradilištu u toku montaže. U zavisnosti od nominalnog prečnika mogu da se isporučuju i velike dužine (do 800 m) namotane u kotur. Toplotna izolacija cevi sastoji se od fleksibilne PUR pene i primenljiva je na radnim temperaturama do 150 °C. Kablovi za daljinsko



Cirkulaciona voda iz mreže lokalnog grejanja kod ove konfiguracije struji kroz grejna tela potrošača. Zbog nepostojanja izmenivača toplote za razliku od indirektnog sistema, moguće su niže temperature u mreži, čime se smanjuju gubici toplotne energije. Dodatno u sekundarnom sistemu nisu potrebne cirkulacione pumpe. Za individualno prilagođavanje potisne temperature na potrošačkoj strani se, međutim, preporučuje mešanje sa povratnom vodom preko mešnog ventila.

Oprema direktnih kućnih podstanica sa mernim i regulacionim uređajima, uređajima za zaustavljanje dovoda itd. analogna je onoj koja je već navedena kod indirektnih podstanica.

### 3.2.8 Mogućnosti smanjenja emisije i prečišćavanja otpadnih gasova

Primena tehnika za smanjenje emisije zavisi od veličine postrojenja, korišćenog goriva i graničnih vrednosti emisije koje moraju da se poštuju i koje su detaljno obrađene u poglavlju 4. Radi poštovanja tih graničnih vrednosti prvo bi trebalo da se primene primarne mere kod ložišne tehnike. Ako u okviru graničnih vrednosti ne može da se ostane samo pomoću tih primarnih mera, potrebne su dodatne mere smanjenja, takozvane sekundarne mere.

Shodno postupcima nastanka štetnih materija razmatranim u odeljku 3.2.1 u narednom delu predstavljene su moguće mere smanjenja. Načelno mogu da se razlikuju sledeće kategorije mera za smanjenje emisije:

- mere za smanjenje proizvoda nepotpunog sagorevanja ( $\text{CO}$ ,  $\text{C}_x\text{H}_y$ , katrani),
- mere za smanjenje emisije čestica (otprašivanje),
- mere za smanjenje emisije hlora ( $\text{HCl}$ , dioksini, furani),
- mere za smanjenje emisije sumpornih oksida ( $\text{SO}_2$ ,  $\text{SO}_3$ ),
- mere za smanjenje emisije  $\text{NO}_x$  (primarne i sekundarne mere).

Pregled mogućnosti prečišćavanja dimnog gasa daje baza podataka pod <http://mediathek.fnr.de/leitfaden-bioenergie/FNR2014/>.

#### Mere za smanjenje proizvoda nepotpunog sagorevanja

Do nepotpunog sagorevanja gasa dolazi kada

- je temperatura u komori za sagorevanje suviše niska,
- je vreme zadržavanja dimnog gasa u ložištu suviše kratko,
- na raspolaganju ne stoji potrebna količina vazduha za sagorevanje ili je loše pomešana sa dimnim gasovima.

Da bi se, dakle, ostvarilo što je moguće potpunije sagorevanje biomase, potrebno je razdvajanje gasifikacije čvrste materije i sagorevanja gasa, zbog čega se vazduh za sagorevanje deli na primarni i sekundarni vazduh. Radi gasifikacije goriva se, u zavisnosti od količine goriva, dodaje primarni vazduh. U nakon toga priključenoj zoni sagorevanja dodaje se sekundarni vazduh. Za potpuno sagorevanje koeficijent viška vazduha mora da iznosi  $> 1$  da bi se izbeglo lokalno nedovoljno snabdevanje kiseonikom.

Ložišta sa fluidizovanim slojem rade sa koeficijentom viška vazduha od oko 1,3. Rešetkasta i ložišta sa donjom propulzijom zbog relativno lošijeg mešanja goriva i vazduha za sagorevanje i veoma različitog sadržaja vode u gorivu rade sa koeficijentima viška vazduha od 1,6–2,0 /Gaderer 2011/. Kod većeg viška vazduha (2–3) plamen se suviše hladi, pa temperatura sagorevanja opada. Premali višak vazduha dovodi do lokalnog nedostatka kiseonika i kao posledicu ima prenisuku temperaturu, što dovodi do nepotpunog sagorevanja i povećane emisije.

Dobra pomešanost sekundarnog vazduha sa gorivim gasovima, kao i dovoljno dugo vreme zadržavanja gasova u vreloj zoni, predstavljaju značajne mere za obezbeđivanje potpunog sagorevanja. Orijentacionom vrednošću za to smatra se temperatura od minimalno 850 °C pri periodu zadržavanja od 0,5 s /Nussbaumer 2001/.

Pomoću sistema regulatora i sonde (npr. merenje kiseonika pomoću lambda sonde) može i pod promenljivim uslovima da se garantuje optimalan odnos goriva i primarnog, odnosno sekundarnog vazduha. Kod ložišta u kontinualnom režimu rada se količina goriva i količine vazduha za sagorevanje regulišu u određenom rasponu snage. Nivo emisije proizvoda nepotpunog sagorevanja je stoga izrazito nizak i kod veoma dobro regulisanih postrojenja može da omogući vrednosti  $\text{CO}$  od  $< 100 \text{ mg/m}^3$  /Gaderer 2011/. Pri primeni moderne ložišne tehnike i u domenu nižih delimičnih opterećenja može da se pođe od toga da će doći do samo neznatnog porasta emisije nepotpuno sagorelih materija.

#### Mere za smanjenje emisije čestica (otprašivanje)

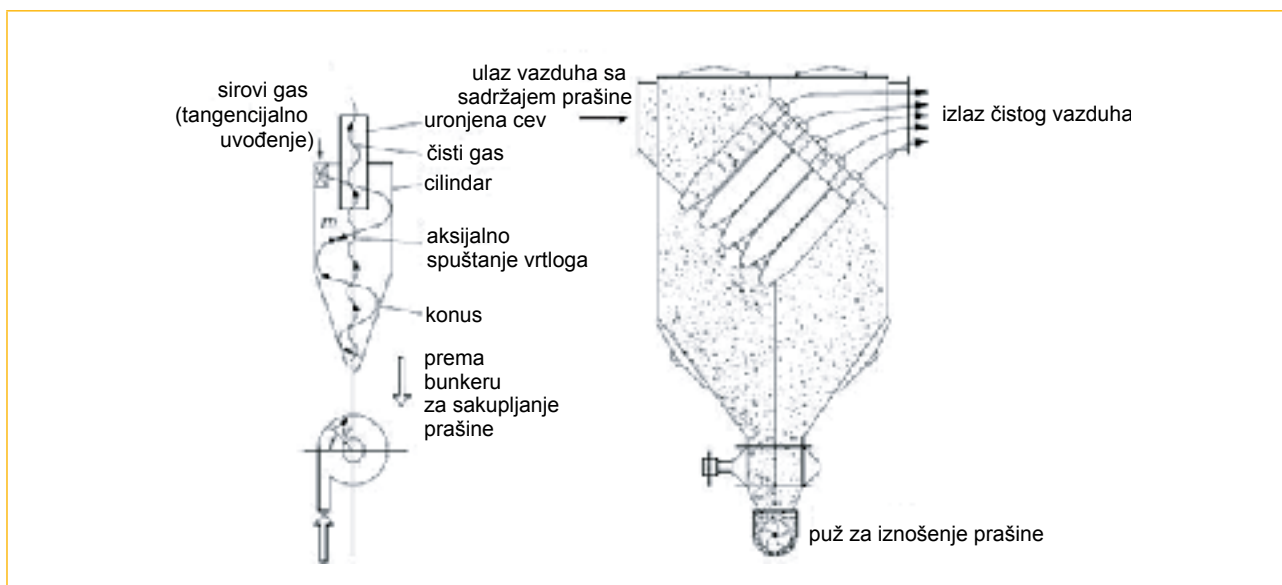
Mere potrebne za otprašivanje dimnog gasa u velikoj meri zavise od vrste ložišta i pre svega od korišćene vrste goriva:

- U uređaj za otprašivanje koji je instaliran iza ložišta za sagorevanje prašine odlazi gotovo celokupan pepeo koji je sadržan u gorivu. Za razliku od toga se kod rešetkastog ložišta ili ložišta sa donjom propulzijom gruba frakcija pepela direk-

TAB. 3.7: PREGLED RAZLIČITIH POSTUPAKA ODVAJANJA PRAŠINE

Postupak odvajanja	Srednja veličina čestica	Stepen izdvajanja	Brzina gasa	Pad pritiska	Potrebna energija
	$\mu\text{m}$	%	m/s	mbar	kWh/1.000m <sup>3</sup> <sub>u.N.</sub>
Ciklon	3–1.000	85–95	15–25	6–15	0,30–0,65
Tekstilni filter	0,1–10	99–99,99	0,5–5,0	5–20	0,75–1,90
Suvi elektrofilter	0,01–20	99–99,99	0,5–2,0	1,5–3	0,26–1,96
Vlažni elektrofilter	0,01–20	99–99,99	0,5–2,0	1,5–3	0,17–2,30
Vlažni prečištač i kondenzator	5–100	80–95	bez podataka	bez podataka	bez podataka

Izvor: prema /Turegg 1997/, /FNR 2006/



Slika 3.33: Šema ciklona poredanih u multiciklon ( $m$ : masa čestica,  $v$ : brzina čestica,  $r$ : radijus) /Hartmann 2007/

tno izbacuje iz ložišta. U uređaj za otprašivanje odlazi samo sitnija frakcija, leteći pepeo.

- Troškovi za otprašivanje su kod slamastig goriva veći nego kod drvnih goriva, pri čemu se tipične emisije sirovog gasa kod postrojenja za sagorevanje sečke kreću između 200 i 800 mg/m<sup>3</sup> u normiranom stanju (u proseku 500 mg/m<sup>3</sup> u normiranom stanju). Pepeo koji nastaje prilikom sagorevanja drveta je usled većih čestica i veće gustine goriva krupniji (> 10 μm). Kod slamastog materijala, osim toga, veliki sadržaj alkalija, hlora i sumpora dovodi do formiranja soli (KCl, K<sub>2</sub>SO<sub>4</sub>) koje stvaraju najfinije čestice letećeg pepela (< 1 μm).

Emisije čestica iz ložišta na biomasu mogu sa više od 90 % da se sastoje od fine prašine sa veličinom čestica < 10 μm, pri čemu maksimum raspodele broja čestica može da se kreće između 0,03 i 0,1 μm. Da bi se smanjile emisije čestica primenjuju se prevashodno sledeći postupci odvajanja /Gaderer 2011/:

- centrifugalni odvajач (npr. ciklon, multiciklon),
- filter (npr. vrečasti filter),
- elektrostatično odvajanje (suvi i vlažni elektrofilter).

Pored toga su od značaja i vlažni prečistači dimnog gasa i uređaji za kondenzaciju dimnih gasova koji se specijalno primenjuju kod otprašivanja.

Oblasti primene i tipične karakteristike različitih odvajачa prašine prikazane su u tabeli 3.7. Jasno je vidljivo da se ciklonski odvajачi primenjuju za krupnu frakciju pepela, a vrečasti i elektrofilter za sitne frakcije letećeg pepela /Spliethoff 2000/. U narednom delu prikazani su principi tehnika odvajanja.

### Ciklon

Gas koji dolazi iz ložišta i koji sadrži čestice se u komori za odvajanje koja je u gornjem delu cilindrična, a u donjem delu konična pomoću tangencijalnog strujanja stavlja u rotacioni pokret. Na čestice stoga deluju visoke centrifugalne sile koje prouzrokuju kretanje čestica ka spoljnjem zidu. Odatle čestice padaju u taložnik prašine koji se nalazi ispod. Prečišćeni gas se uglavnom iz ciklona isisava pomoću usisnog ventilatora preko uronjene cevi. Stepenn otprašivanja ciklona u velikoj meri zavisi od veličine zrna,

gustine čestica, geometrije ciklona i zapreminskog protoka kojim se menjaju brzina gasa i gubitak pritiska ciklona. Usled manje brzine strujanja ostvaruje se lošiji stepen otprašivanja pri delimičnom opterećenju postrojenja. Da bi se postigla veća snaga odvajanja bez povećanja brzine strujanja i time suviše velikog gubitka pritiska, strujanje gasa deli se na nekoliko malih, paralelno postavljenih ciklona, takozvane multiciklone (vidi sliku 3.33).

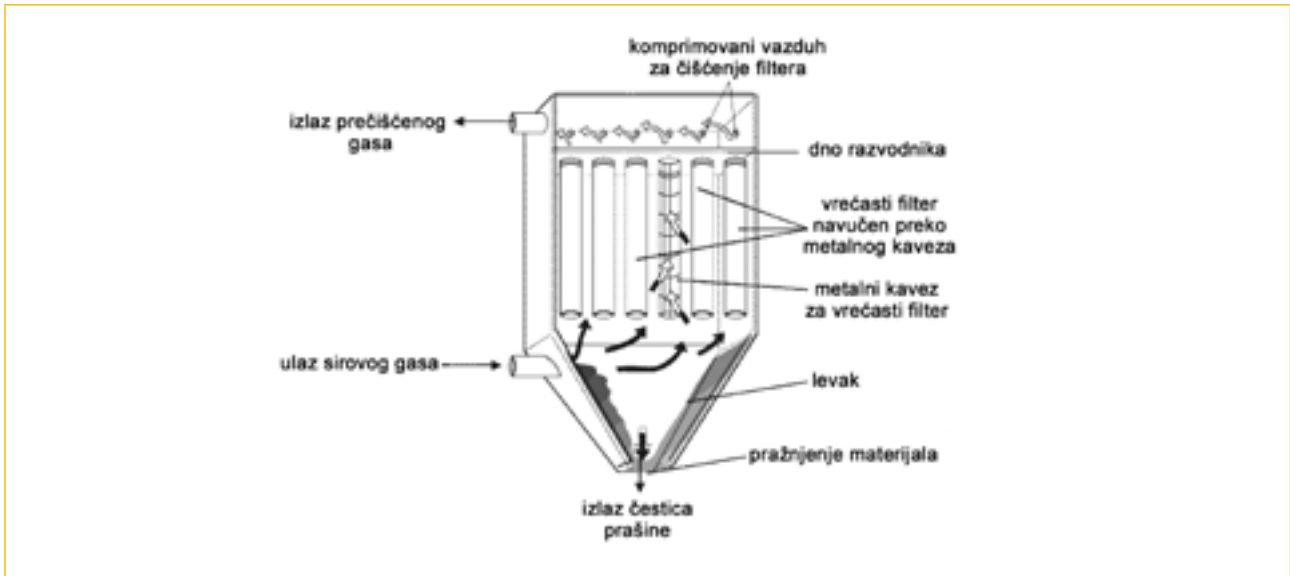
Stepen odvajanja je usled odnosa otpora vazduha prema sili inercije fizički ograničen. Prednost ciklonskog odvajачa je u jednostavnoj konstrukciji koja dovodi do povoljnog odvajanja krupnih čestica.

Multicikloni uz prihvatljive gubitke pritiska efikasno odvajaju samo čestice veće od 10 μm, što u ložištima za sagorevanje sečke i kore dovodi do preostalih sadržaja prašine u dimnom gasu od 120 do oko 400 mg/m<sup>3</sup> u normiranom stanju /Spliethoff 2000/. Shodno tome od veličine postrojenja zavisne granične vrednosti po pravilu ne mogu da se ispune, tako da mora da se priključi dodatni uređaj za otprašivanje. Stoga se kod ložišta za drvo, a usled formiranih veoma sitnih čestica prašine i kod ložišta za slamu, cele biljke i seno, uglavnom nakon grubog odvajanja pomoću ciklona za odvajanje sitne frakcije koriste vrečasti ili elektrofilteri.

### Tekstilni filter

Kada se gasovi koji sadrže prašinu sprovode kroz porozni sloj od tkanine ili filca, prašina se odvaja od gasa i taloži na sloju filtera. Kao filterski materijal koriste se tkanine i tekstil od prirodnih i veštačkih vlakana, neorganski vlaknasti materijal kao što su staklena, mineralna i metalna vlakna, ali i filteri sa metalnim folijama. Taloženje se odvija pomoću „efekta prosejavanja“ (čestice usled svoje veličine ne mogu da prođu kroz pore filtera) i adhezionih sila (prianjanja) između čestica i filterskog medijuma, odnosno čestica međusobno kada se već formirao filterski kolač. Usled adhezionih sila moguće je odvajanje finijih čestica koje su manje od pora filtera. Čišćenje filterskog kolača sa materijala filtera vrši se povratnim ispiranjem pomoću mlaza komprimovanog vazduha.





Slika 3.34: Način funkcionisanja tekstilnog (vrećastog) filtera /Spliethoff 2000/

Kao konstrukcije se u prvoj liniji koriste vrećasti i džepni filteri. Kod vrećastog filtera (slika 3.34) filterski medijum poseduje cilindrični oblik creva, a kod džepnog filtera filterski materijal se navlači preko pločastog okvira. Vrećasti filter ima tu prednost što može bolje da se očisti, pa je potrebna manja količina komprimovanog vazduha prilikom čišćenja.

Tipična temperatura primene tekstilnih filtera kreće se između 120 i 240 °C. Donja temperaturna granica mora da se poštuje da bi se sprečio pad ispod tačke rose i samim tim zapušavanje filtera. Filter stoga prilikom pokretanja sistema ili mora da se zaobiđe ili električno zagreje. Kod prekoračenja gornje temperaturne granice može da dođe do oštećenja filterskog materijala.

Tekstilni filter u svakom slučaju mora da se efikasno zaštiti od letećih varnica. Uglavnom se u tu svrhu koristi ciklon za grubo odvajanje. Tekstilni filteri imaju prednost visokog stepena odvajanja nezavisno od zapreminskog protoka gasa, tj. nezavisno od stanja opterećenja postrojenja. Postižu se koncentracije očišćenog gasa od 1 do 10 mg/m<sup>3</sup> u normiranom stanju. Osim toga postoji mogućnost da se dodavanjem sorpcionih sredstava izdvoje čiste komponente dimnog gasa.

Pri temperaturama otpadnog gasa preko 180 °C u tekstilnim filterima načelno postoji opasnost od novog formiranja dioksina i furana. Da bi se sprečilo formiranje ovih supstanci, radna temperatura tekstilnih filtera trebalo bi da iznosi ispod 150 °C, ali barem ispod 180 °C (uporedi odeljak Mere za smanjenje emisija hlora) /Nussbaumer 2001/.

### Elektrofilter

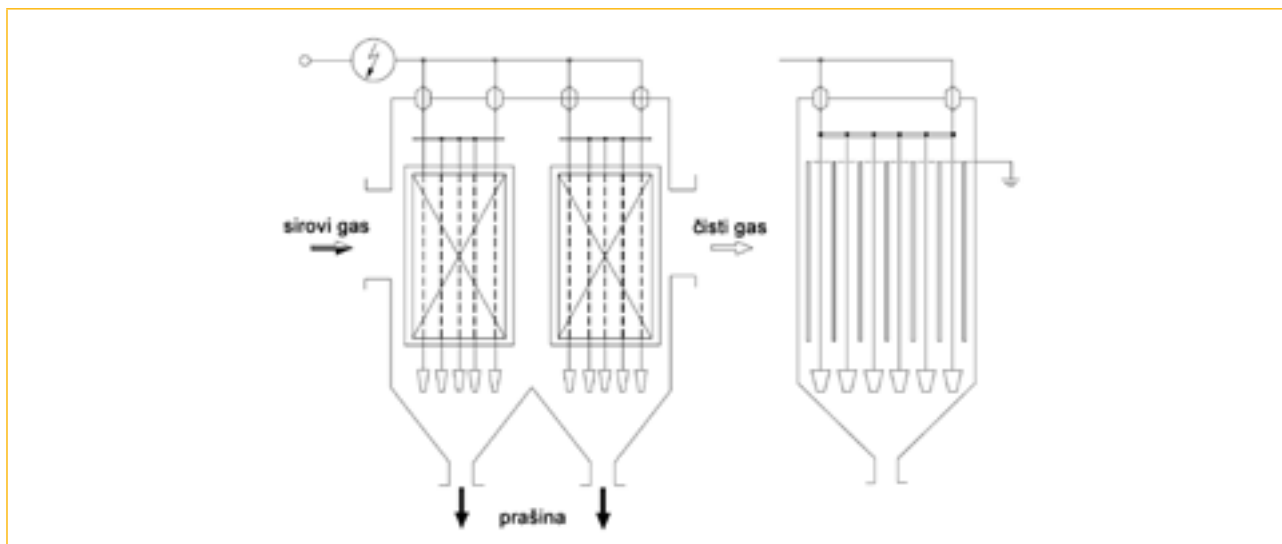
E-filteri mogu da delovanjem električnog polja koje se razvija formiranjem jednosmernog napona između 20 i 100 kV između dve elektrode odvoje čestice prašine i kapljice magle. Na emisionim elektrodama usled visokog napona dolazi do korona pražnjenja i oslobađanja elektrona koje naležu na čestice prašine. Čestice su tako naelektrisane i kreću se do katode izvedene kao taložna elektroda i tamo se talože. Taložne elektrode se pomoću uređaja za otresanje periodično čiste. Na slici 3.35

predstavljen je princip funkcionisanja elektrofiltera na primeru konstrukcije pločastog elektrofiltera sa dve sekcije.

Efikasnost elektrofiltera zavisi od električnog otpora dimnih gasova koji prolaze između emisione i taložne elektrode i od električne provodljivosti čestica prašine. Otpor dimnog gasa opada sa opadanjem temperature i sa povećanjem vlažnosti dimnog gasa. Usled smanjenja električnog otpora dimnog gasa povećava se efikasnost filtera. Povećanje formiranog napona takođe povećava dejstvo filtera, mada je ono ograničeno probojnim naponom koji opet zavisi od vlažnosti i temperature. Da bi se stalno radilo u optimalnim uslovima elektrofiltera, reguliše se formirani napon. To je pre svega značajno kod postrojenja koja rade sa različitim gorivima i promenljivim sadržajem vode u gorivu. Za razliku od tekstilnog filtera, za rad elektrofiltera nisu nužno potrebni grubi odvajajući uređaji za zaštitu od letećih varnica ili protivpožarni uređaji.

Elektrofilteri, kao i tekstilni filteri, imaju visok stepen odvajanja i mogu da se ostvare koncentracije očišćenog gasa između 10 i 20 mg/m<sup>3</sup> u normiranom stanju. Investicioni troškovi su za relativno mala postrojenja (< 1 MW) doduše nešto veći nego za tekstilne filtere, ali su operativni troškovi kod elektrofiltera manji /FNR 2006/.

Primena elektrofiltera kod slamaste biomase može da stvara probleme, pošto je otpor prašine iz pepela suve slame veći nego kod ugljenog pepela za koji su ovi filteri izvorno razvijeni. To dovodi do poteškoća kod čišćenja taložne elektrode, pošto se pepeo usled svog visokog električnog napona lošije razelektriše i usled toga pranja. Ako se elektrofilter, međutim, koristi pri nižim temperaturama dimnog gasa, otpor prašine opada sa povećanjem sadržaja vodene pare u dimnom gasu. Pri suviše niskim temperaturama pepeo može da se slepi i da dovede do problema zaprljanja. Iz toga proističe mali raspon temperatura oko 115 °C u kom elektrofilter može da se koristi kod ložišta za slamasti materijal /Spliethoff 2000/. U poređenju sa tekstilnim filterima prolaženje kroz tačku rose ne remeti direktno rad.



Slika 3.35: Primer konstrukcije pločastog elektrofiltera sa dve sekcije /Kaltschmitt et al. 2009/

### Vlažni prečistač dimnih gasova

Kod sagorevanja biomase do primene dolaze i postupci vlažnog čišćenja. Dimni gas se sprovodi kroz vlažni prečistač u koji se protivstrujno ubrizgava sitno raspršena voda. Pri tome se čestice prašine vezuju i odvoje zajedno sa vodom. U prvoj liniji se vlažni prečistači koriste kada treba da se izdvoje kiseli štetni gasovi (npr. HCl, SO<sub>2</sub>, vidi dole). Ovde su stoga specifičnosti odvajanja prašine u vlažnim prečistačima samo kratko predstavljene.

Kod odvajanja prašine u vlažnom prečistaču čestice prašine dovode se u kontakt sa kapljicama vode većim za otprilike faktor 100 do 1.000 na kojima se zadržavaju i u odvajaju kapljica odvajaju od gasa. Za optimalan stepen odvajanja obavezno je potreban efikasan odvajajuč kapljica.

Kod vlažnih prečistača na tržištu postoje najrazličitije konstrukcije, od običnog vlažnog tornja preko ciklonskih prečistača, rotacionih raspršivača pa do venturi prečistača (vidi sliku 3.36). Dok jednostavni vlažni tornjevi pokazuju samo niske stepene odvajanja čestica i propuštaju sitne čestice, rotacionim raspršivačima i venturi prečistačima pri odgovarajućem padu pritiska i utrošku energije mogu da se odvoje i čestice srednje veličine od 0,1 μm i da se ostvare stepeni odvajanja od 95 % /Vogel 2007/.

### Kondenzacija dimnih gasova

Uređaji za kondenzaciju dimnih gasova koji se kod vlažnih goriva koriste za povrat toplote mogu da se primene i za odvajanje čestica, eventualno u kombinaciji sa vlažnim otprašivanjem. Dimni gasovi se grubo prečišćavaju u multiciklonu i nakon toga se vodena para radi dobijanja toplote kondenzuje. Pošto čestice prašine deluju kao jezgra kondenzacije, one se na površinama izmenjivača toplote izdvajaju zajedno sa kondenzatom. Tako u očišćenom gasu mogu da se ostvare sadržaji prašine od 40 mg/m<sup>3</sup> u normiranom stanju. Za postrojenja koja su izgrađena posle 31. 12. 2014. godine, međutim, mora da se ispuni koncentracija prašine od 20 mg/m<sup>3</sup> u normiranom stanju, zbog čega moraju da se sprovedu dodatne mere za otprašivanje (uporedi poglavlje 4) /TA Luft 2002/, /1. BImSchV 2010/.

Ovi kompleksni i skupi uređaji za kondenzaciju dimnog gasa trebalo bi da se koriste samo za vlažnu biomasu sa sadržajem vode preko 30 %, prevashodno za sečku /Spliethoff 2000/. Što je gorivo vlažnije, to je veća ekonomska isplativost kondenzatora.

Dodatni preduslov za ekonomski isplativu primenu kondenzacije dimnih gasova, osim toga, predstavlja veoma niska povratna temperatura u sistemu daljinskog grejanja (oko 30 °C) da bi mogla da se odvija po mogućnosti potpuna kondenzacija vode sadržane u dimnom gasu.

Naknadnim mešanjem suvog vazduha ili ponovnim zagrevanjem dimnog gasa u velikoj meri može da se spreči mlaz vodene pare na dimnjaku koji nastaje usled kondenzacije dimnog gasa.

### Mere za smanjenje emisije hlora

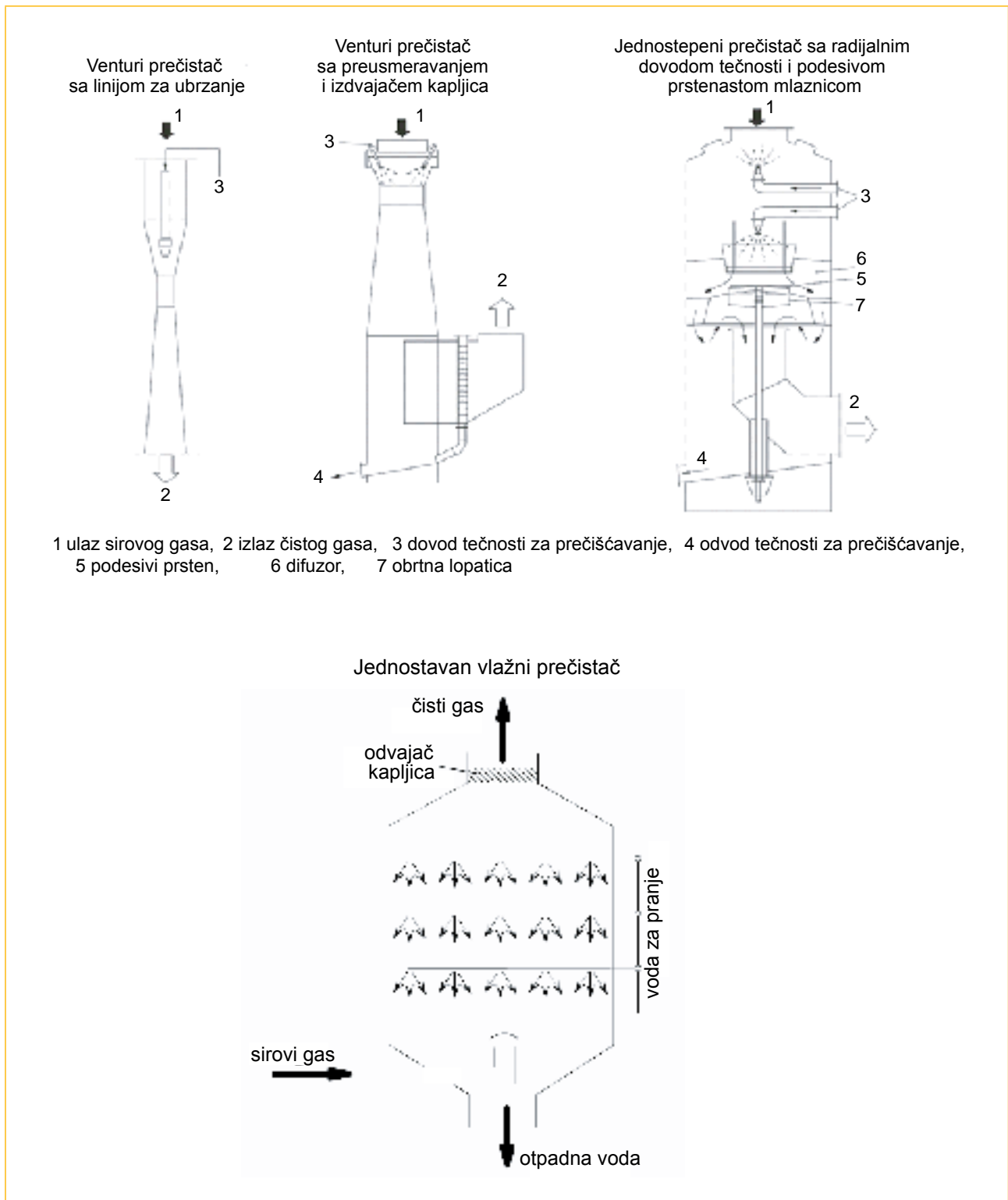
Mere za smanjenje HCl su u prvoj liniji od značaja kod sagorevanja slamastih goriva, pošto ona poseduju veći sadržaj hlora. Hlor se delom vezuje u pepelu. Kod ložišta za sečku i koru utvrđeni su stepeni vezivanja između 40 i 80 %. Ako pomoću toga ne može da se ispuni propisana granična vrednost hlora, uobičajeno se primenjuju postupci prečišćavanja pomoću suvog sorbenta sa kombinovanim odvajajučem fine prašine ili vlažno prečišćavanje.

### Prečišćavanje pomoću suvog sorbenta

U poređenju sa vlažnim prečistačem, sistemsko-tehnički jednostavniji metod filtracije jedinjenja hlorovodonika iz dimnog gasa predstavlja prečišćavanje pomoću suvog sorbenta. Pri tome se sorbent kao što je kalcijum-hidroksid (Ca(OH)<sub>2</sub>) meša sa dimnim gasom. On sa hlorom reaguje u kalcijum-hlorid i odvaja se u filteru.

Kod primene tekstilnog filtera reakcija se velikim delom odvija na formiranom filterskom kolaču. Potrošnja hemikalija kod prečišćavanja pomoću suvog sorbenta zavisi od sadržaja hlora u gorivu i vrste filtera.

Kod elektrofiltera u poređenju sa tekstilnim filterom više nije potreban sorbent, pošto se ne formira filterski kolač. Stoga kod primene pranja pomoću suvog sorbenta sa elektrofilterom



Slika 3.36: Različiti tipovi vlažnih prečištača gasa /Kaltschmitt et al. 2009/

rom prethodno mora da se priključi reakciona komora da bi se ostvarilo dovoljno dugo zadržavanje za reakciju hlora sa sorbentom. Osim toga, elektrofilter zbog konstantnog sadržaja prašine u očišćenom gasu mora biti veći, pošto mora da se izdvoji i sorbent. Koeffcijent odvajanja HCl pri prečišćavanju pomoću suvog sorbenta iznosi oko 90 % /Kaltschmitt et al. 2009/.

#### Vlažni prečištač dimnih gasova

Ako postoje jedinjenja hlora u vidu HCl, ona iz dimnog gasa mogu da se odstrane pomoću jednostavnih vlažnih prečištača. Pri tome se dimni gas protivno strujanju vode za prečišćavanje sprovodi odozdo nagore (slika 3.36). Odvajanje gasovitih štetnih materija vrši se apsorpcijom u kapljicama vode. Pri tome nastaje slani rastvor za ispiranje koji u normalnom slučaju cir-

kuliše. Odvajanje kiselih štetnih gasova moguće je bez aditiva. Pomoću alkalnih aditiva odvajanje, međutim, može da se intenzivira /Spliethoff 2000/. Na slici 3.36 prikazan je jednostavan vlažni prečistač bez ugradnih elemenata. Za razliku od odvajanja prašine u vlažnim prečistačima kod odvajanja HCl i pomoću vlažnog prečistača jednostavne konstrukcije sa malim gubitkom pritiska može da se postigne koeficijent odvajanja od 90 %. Prečišćavanje otpadne vode kod takvih vlažnih prečistača može da se ograniči na neutralizaciju. Kod kombinacije filtera i u nastavku priključenog jednostavnog vlažnog prečistača u kome se samo još odvajaju kisele komponente dimnog gasa moguć je i režim rada bez otpadnih voda. Pri tome slana otpadna voda isparava u sprej sušari pre filtera. Oslobođene soli javljaju se kao čvrsta materija i odvajaju se u filteru.

Sličan efekat kao i kod vlažnog prečistača može da se ostvari pomoću uređaja za kondenzaciju dimnog gasa koji može da se primeni kod korišćenja veoma vlažnih goriva (uporedi odeljak Otprašivanje).

### Dioksini i furani

Dioksini mogu da se jave vezani za čestice ili kao dioksini koji prolaze kroz filter. U pogledu mogućnosti smanjenja količine dioksina treba praviti razliku između:

- Sprečavanja formiranja dioksina u prečistaču otpadnih gasova. Pri tome treba voditi računa o temperaturnom rasponu de novo sinteze. Kao posledica toga bi temperature između oko 400 i 150 °C trebalo da se prolaze brzo. Takođe bi u odgovarajućoj zoni kotla trebalo da se spreči taloženje.
- Uništavanja dioksina npr. pomoću katalitičke oksidacije. Pomoću katalitičke oksidacije mogu da se unište dioksini vezani za čestice i dioksini koji prolaze kroz filter. Tako su, na primer, kod primene uobičajenog uređaja za selektivnu katalitičku redukciju (SCR) za smanjenje NO<sub>x</sub> priključenog iza ložišta za drvo ostvarene stope razlaganja dioksina od preko 90 % (vidi mere za smanjenje emisije azotnih oksida).
- Odvajanja dioksina. Dioksini vezani za čestice mogu da se odvoje i u filterima. Stoga je npr. pomoću tekstilnog ili elektrofiltera već moguće značajno smanjenje dioksina. Pri tome bi odvajanje prašine trebalo da se odvija na temperaturama znatno ispod 150 °C da bi se sprečilo formiranje novih dioksina. Osim toga efikasnost tekstilnog filtera dodavanjem adsorpcionog sredstva (npr. kalcijum-hidroksid, lignitni koks) može znatno da se poboljša. Tako i dioksini koji prolaze kroz filter delom mogu da se odvoje. Optimizovanje uslova filtracije povećanjem debljine filterskog sloja i sadržaja koksa može još dodatno da poboljša koeficijent odvajanja /Kaltschmitt et al. 2009/.

### Mere za smanjenje emisije sumpornih oksida

Usled niskog sadržaja sumpora u biogenim čvrstim gorivima za ispunjenje graničnih vrednosti SO<sub>2</sub> – i kod slamastog materijala – nisu potrebne mere smanjenja. Zbog korozivnog dejstva sumporne kiseline u ložišnom postrojenju i kanalima za dimne gasove temperature dimnog gasa se do dimnjaka po mogućnosti održavaju iznad tačke rose kiseline. U gorivu sadržani sumpor se prilikom sagorevanja, doduše, većim delom oslobađa u gasovitom stanju, ali ponovo može da se veže u letećem pepelu. Vezivanje u pepelu zavisi od koncentracije alkalija i zemljanih

alkalija (pre svega Ca) i od temperature sagorevanja. Stoga se za odvajanje ovih gasovityh štetnih materija uglavnom pre filtera primenjuje postupak slobodnog strujanja sa praškastim adsorbentom na bazi kalcijum-karbonata ili natrijum-karbonata /Gaderer 2011/.

### Mere za smanjenje emisije azotnih oksida (NO<sub>x</sub>)

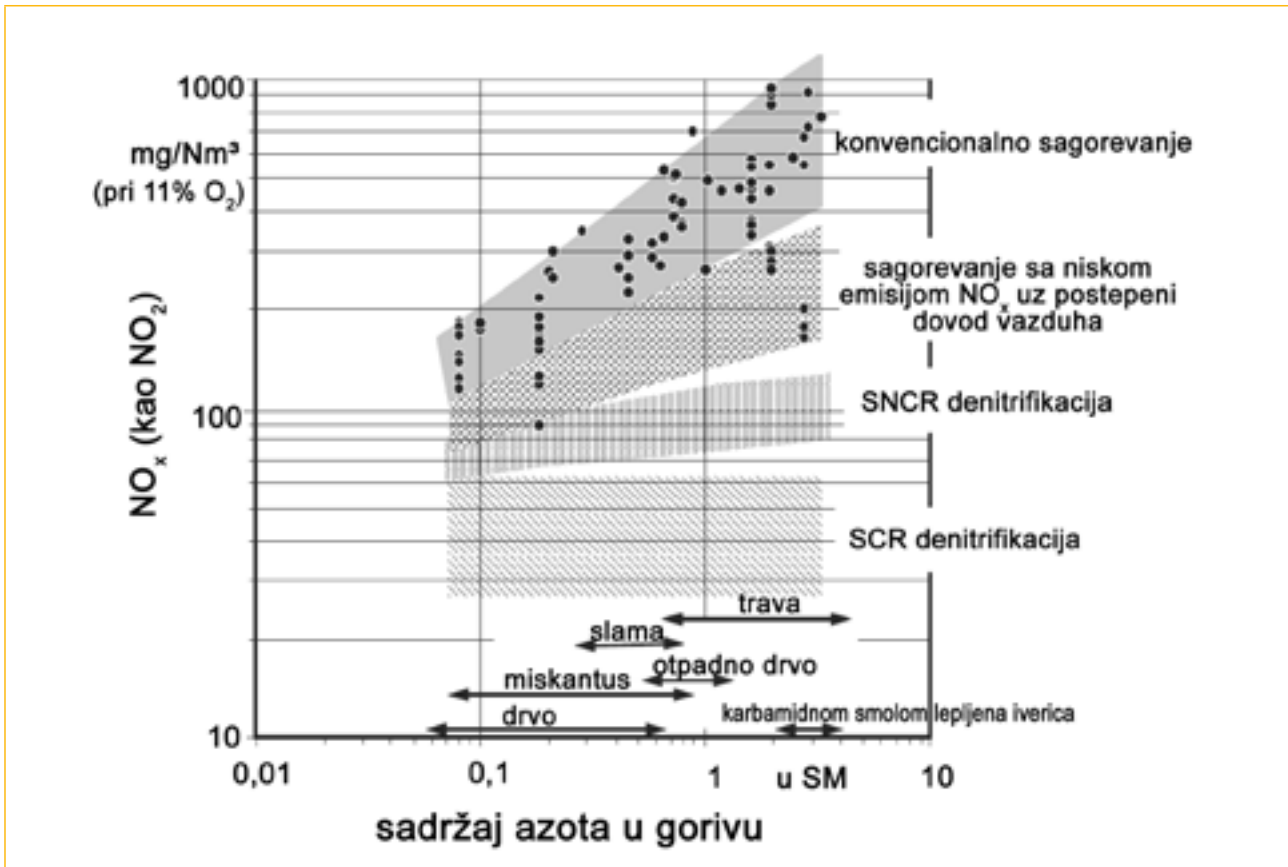
Azotni oksidi kod sagorevanja biomase prevashodno potiču od azota sadržanog u gorivu (vidi odeljak 3.2.1). Slika 3.37 na primeru jednog ložišnog postrojenja pokazuje emisiju azotnih oksida (NO<sub>x</sub>) koja rezultira iz različitih biomasa sa različitim sadržajem azota. Jasno je vidljivo da kod goriva sa većim sadržajima azota moraju da se sprovedu mere za smanjenje azotnih oksida da bi se ispunili zakonski propisi. Kritičan sadržaj azota u biomasi iznosi oko 1 do 2 % /Hartmann et al. 2004/.

U tu svrhu na raspolaganju stoje primarne i sekundarne mere. Primarne mere primenjuju se direktno u procesu sagorevanja da bi se smanjilo formiranje azotnih oksida. Sekundarnim merama nazivaju se nakon sagorevanja primenjeni postupci za smanjenje količine već formiranih azotnih oksida.

### Primarne mere

U primarne mere se ubrajaju:

- Recirkulacija dimnih gasova: Kod recirkulacije dimnih gasova postiže se ograničeno smanjenje emisija NO<sub>x</sub> rashladnim dejstvom dimnih gasova na temperaturu plamena i efektom razređivanja koji dovodi do smanjenog parcijalnog pritiska kiseonika.
- Postepeno dodavanje vazduha: Kod postepenog sagorevanja vrši se podela vazduha za sagorevanje na primarni i sekundarni vazduh i eventualno još na dopunska dodavanja vazduha kao što je tercijarni ili vazduh za dogorevanje (uporedi sliku 3.38). Tako u oblasti blizu gorionika nastaje substehiometrijska redukciona zona u kojoj se usled formiranih redukcionih sredstva razlaže azotni oksid. Dodavanje tercijarnog vazduha garantuje potpuno izgaranje. Princip postepenog dodavanja vazduha analogno može da se prenese i na druge vrste ložišta. Kod goriva sa niskom temperaturom omekšavanja pepela i malim sadržajem vode kod primene postepenog dodavanja vazduha treba biti pažljiv, pošto usled lokalno povećanih temperatura sagorevanja može da dođe do zašljakivanja. Minimalne emisije NO<sub>x</sub> ostvaruju se pod sledećim uslovima: a) vreme zadržavanja oko 0,5 s (> 0,3 s) i dobra pomešanost gasova (turbulencija); b) temperatura u redukcionoj zoni između 1.100 i 1.200 °C; c) koeficijent viška primarnog vazduha (tj. koeficijent viška vazduha λ [lambda] samo sa primarnim vazduhom) između 0,7 i 0,8. Očekivana emisija NO<sub>x</sub> nakon postepenog dodavanja vazduha u poređenju sa konvencionalnim sagorevanjem navedena je na slici 3.37.
- Postepeni dotur goriva: Radi obezbeđivanja uslova redukcije u definisanoj zoni ložišta pored postepenog dodavanja vazduha može da se primeni i postepeni dotur goriva. Pri tome se glavno gorivo u prvom stepenu meša sa viškom vazduha i nakon toga se drugo gorivo koje se naziva i sekundarnim ili redukcionim gorivom meša sa otpadnim gasom. Time se u redukcionoj zoni postiže koeficijent viška vazduha manji od jedan tako da se prethodno formirani azotni oksidi re-



Slika 3.37: Emisija azotnih oksida kao funkcija sadržaja azota u gorivu za konvencionalno sagorevanje, sagorevanje sa niskom NO<sub>x</sub> emisijom sa postepenim dovodom vazduha kao i denitrifikaciju sa SNCR i SCR za goriva drvo, karbamidnom smolom lepljena iverica, otpadno drvo, trawa, slama i miskantus (SM: suva materija, SCR: selektivna katalitička redukcija NO<sub>x</sub>, SNCR: selektivna nekatalitička redukcija NO<sub>x</sub>) /Nussbaumer 1997/

dukuju pomoću jedinjenja NH i CH iz sekundarnog goriva. To se odnosi kako na azotne okside iz goriva, tako i na termičke azotne okside iz glavne zone sagorevanja. Kao goriva za postepeni dotur pogodna su sva goriva sa sadržajem ugljenika. Pri tome je povoljno ako je sadržaj azota visok, a kod čvrstih goriva, osim toga, i visok sadržaj isparljivih materija; stoga su biogena goriva veoma pogodna.

#### Sekundarne mere

Azotni oksidi i nakon sagorevanja mogu da se razlože pomoću selektivne nekatalitičke redukcije (SNCR) ili selektivne katalitičke redukcije (SCR), npr. pomoću katalizatora u Denox postrojenjima.

- SNCR postupci (selektivna nekatalitička redukcija): Pri tome se NH<sub>3</sub> (amonijak) ili CO(NH<sub>2</sub>)<sub>2</sub> (karbamid) u temperaturnom rasponu od 850 do 950 °C ubrizgava u komoru za sagorevanje. Ove materije ne pružaju energetski doprinos sagorevanju, ali izazivaju odgovarajuće reakcije razlaganja NO<sub>x</sub>. Da bi se ostvario zadovoljavajući efekat denitrifikacije moraju da se primene nadstehiometrijske količine redukcionog sredstva, dok onaj nereagujući udeo kao takozvani ostatak preostaje u otpadnom gasu. Ostvarivi stepeni redukcije kreću se između 60 i 70 % pri koncentraciji NH<sub>3</sub> u prečišćenom gasu (NH<sub>3</sub>-ostatak) od ispod 10 mg/m<sup>3</sup> u normiranom stanju. Kod postrojenja sa SNCR komorom i statičkim mešačem

optimalni molarni odnos iznosi 1,8 do 2,2 za rastvor karbamida i 1,5 do 1,6 za gasoviti amonijak. Vreme zadržavanja trebalo bi da iznosi 0,5 s za amonijak i 1,5 s za rastvor karbamida ili rastvor amonijaka.

- SCR postupak (selektivna katalitička redukcija): Kod ovog u većini elektrana na kameni ugalj realizovanog postupka za smanjenje NO<sub>x</sub> se dimni gasovi ohlađeni na oko 400 °C uz dodatak amonijaka sprovode kroz katalizator u kom se azotni oksidi razlažu u molekularni azot. SCR postupak omogućava smanjenje NO<sub>x</sub> od 80 do 95 % pri gotovo stehiometrijskom dodavanju amonijaka. Ostatak amonijaka iznosi između 1 i 5 mg/m<sup>3</sup> u normiranom stanju. Primena SCR postupka posle sagorevanja biomase nosi opasnost deaktivacije aktivnog katalizatorskog materijala, pre svega zbog alkalnih jedinjenja sadržanih u letećoj prašini /Siegle et al. 1997/. Stoga se radi sprečavanja mogućeg taloženja češće primenjuju pločasti umesto sačastih katalizatora /Nussbaumer 2001/. Očekivana emisija NO<sub>x</sub> posle SNCR i SCR denitrifikacije navedene su na slici 3.37.

### 3.2.9 Sastav i iskorišćenje pepela

Kod većeg korišćenja biogenih energenata (šumska drvena sečka, pilanski sporedni proizvodi, slama) za proizvodnju električne i toplotne energije pitanje svrsishodnog i ekološki prihvatljivog iskorišćenja nastalog pepela poseduje sve veći značaj. Sadržaj pepela pojedinih goriva na bazi biomase iznosi između 0,5 težinskih % suve supstance (SS) za meka drva i 5 do 8 težinskih % SS za koru. Otpadno drvo i slamasti materijal sa 5 do 12 težinskih % pokazuju znatno veće vrednosti (uporedi odeljak 2.6). Pepeo koji nastaje u većim ložištima na biomasu se u normalnom slučaju sastoji od tri različite frakcije.

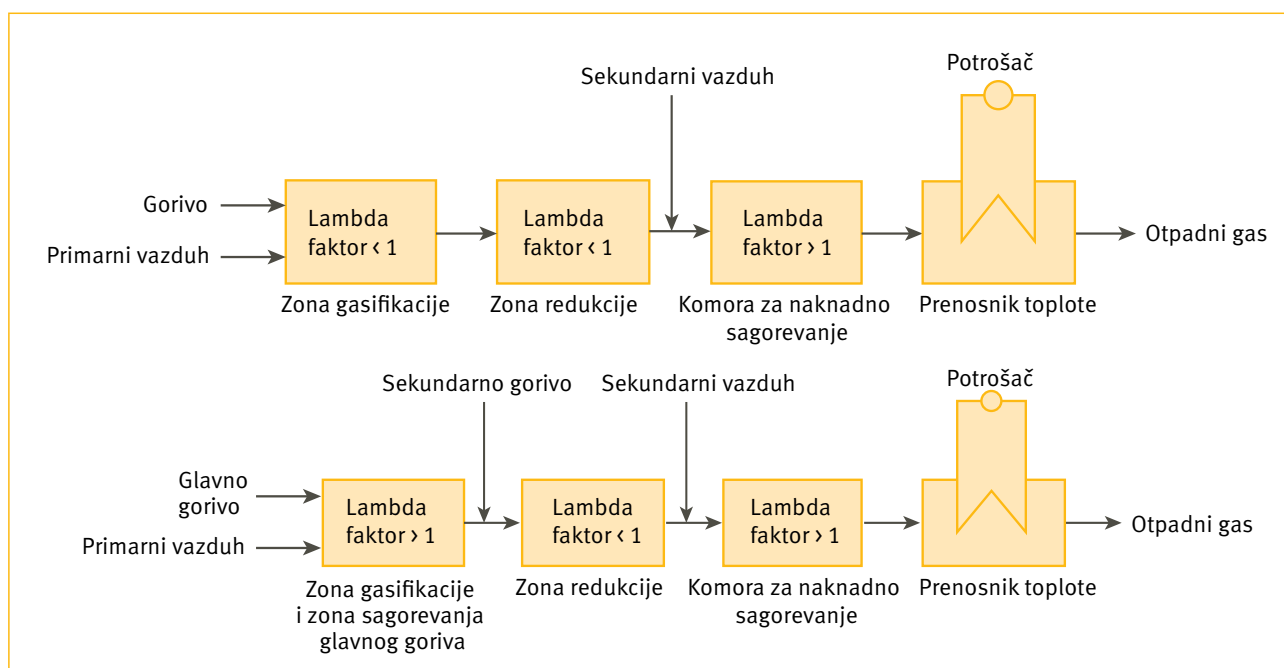
- Pepeo iz komora za sagorevanje (grubi pepeo ili pepeo sa rešetke): Pod time se podrazumeva prevashodno mineralni ostatak korišćene biomase nastao u delu ložišnog postrojenja predviđenog za sagorevanje. Ovde se nailazi i na kontaminacije sadržane u gorivu (npr. pesak, zemlja, kamenje) i kod ložišta sa fluidizovanim slojem na delove materijala sloja (najčešće kvarcni pesak). Osim toga, grubi pepeo može da sadrži – specijalno kod korišćenja kore i slame – sinterovane čestice pepela i komade šljake.
- Pepeo iz ciklona (fini pepeo, leteći pepeo): Pod time se podrazumevaju čvrste, prevashodno neorganske komponente goriva koje su u vidu čestica sadržane u otpadnim gasovima i koje se javljaju kao prašina u zoni obrtne komore i izmenjivača toplote ložišta kao i u nastavku priključenim centrifugalnim odvajajima (ciklonima).
- Pepeo iz filtera (najfiniji leteći pepeo): Pod time se podrazumeva frakcija pepela sakupljena u tekstilnim ili elektrofilterima, odnosno u vidu kondenzacionog mulja u uređajima za kondenzaciju otpadnog gasa. Kod ložišnih postrojenja bez takvog prečišćavanja otpadnog gasa najfiniji leteći pepeo se u vidu preostale prašine oslobađa u atmosferu.

Orijentacione vrednosti za prosečne sadržaje pojedinih frakcija pepela u ukupno nastalom pepelu kao i sadržaji nutrijenata

i teških metala u frakcijama pepela navedeni su u tabeli 3.8. Pri tome se radi o orijentacionim vrednostima, pošto faktička podela pepela na pojedine frakcije zavisi od velikog broja faktora kao što su veličina čestica goriva, geometrija komore za sagorevanje, ložišna tehnika, regulisanje dovoda vazduha i tehnologija odvajanja leteće prašine. Kod ložišta sa fluidizovanim slojem, usled iznosa materijala sloja zajedno sa pepelom, nastaje više pepela u odnosu na vrednosti očekivane shodno sadržaju pepela u gorivu. Sa pepelom izneta količina materijala sloja može da iznosi 1- do 3-struku količinu sadržaja pepela u gorivu /Gaderer 1996/. Kod sagorevanja otpadnog drveta usled visokog udela mineralnih kontaminacija i sadržaja stranih materija takođe nastaju znatno veće količine pepela nego kod sagorevanja svežeg drveta.

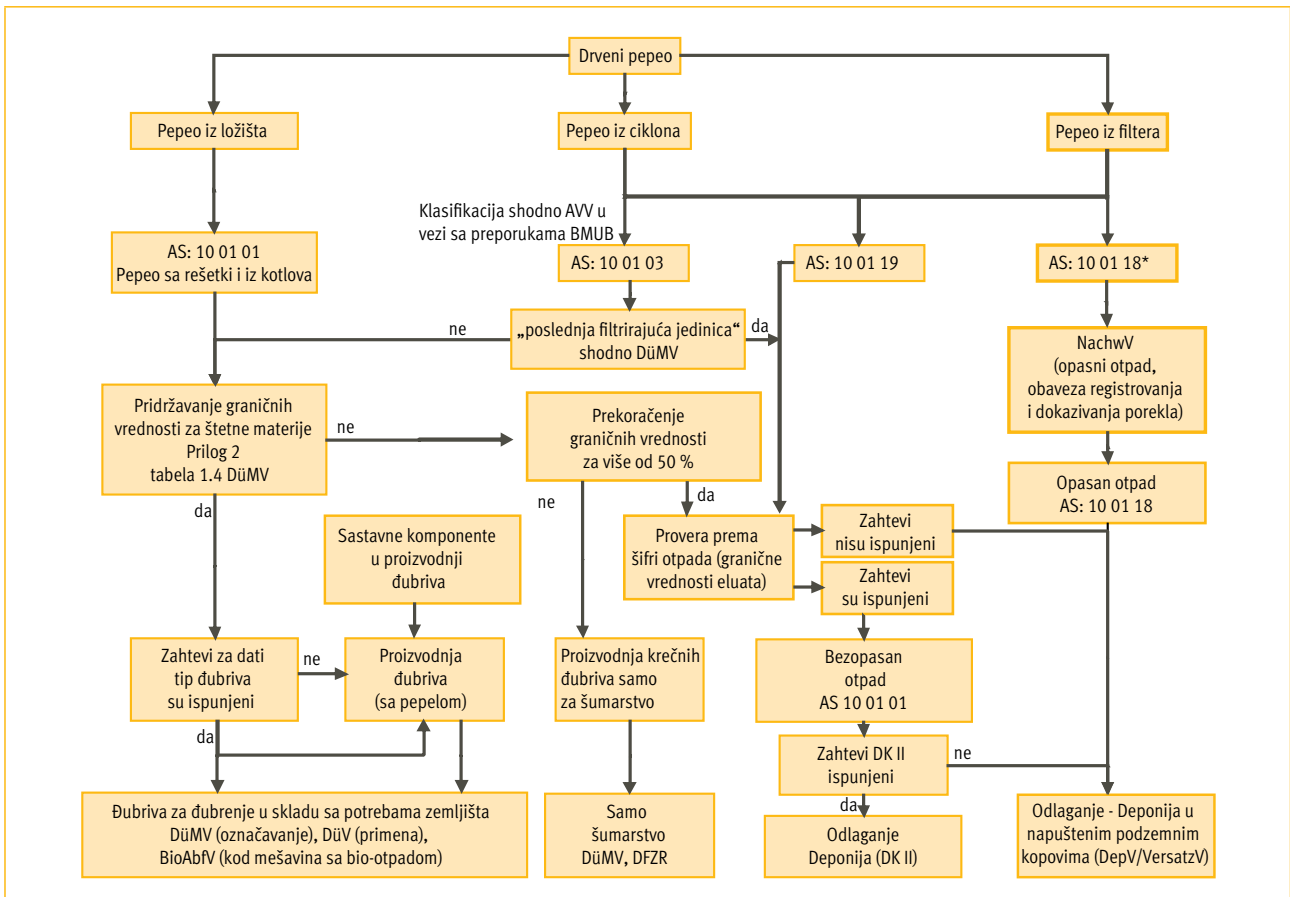
#### Iskorišćenje i uklanjanje pepela

Svaki pepeo koji tako nastane predstavlja otpad u smislu § 3 Zakona o cirkularnoj ekonomiji i otpadu (KrWG) iz 2012. godine. Pre iskorišćenja/uklanjanja drvnog pepela, taj otpad mora da se okarakteriše i adekvatno klasifikuje. Otpadi se u zavisnosti od vrste i porekla klasifikuju određenim šiframa otpada shodno Uredbi o klasifikaciji otpada (AVV). U AVV za drvene pepele postoje različite šifre otpada (AS). Za ložišna postrojenja važe šifre otpada koje započinju sa 10 (npr. AS 100101, 100103). Dalja klasifikacija ravna se prema tome da li se radi o pepelu sa rešetki ili prašini iz filtera i da li pepeo iz ložišta (prema Uredbi o đubrivima (DüMV) pepeo iz komore za sagorevanje), odnosno prašina sa filtera sadrži opasne materije ili ne. Za tačno deklarisanje pepela na osnovu tačne šifre otpada kao i za zakonski propisano uklanjanje odgovoran je operator ložišnog postrojenja. Klasifikovanje u „opasno“ odn. „bezopasno“ vrši se prema „Uputstvu za primenu Uredbe o klasifikaciji pepela“ Saveznog ministarstva za životnu sredinu, zaštitu prirode i bezbednost reaktora (BMU). Kriterijum za opasnu materiju smatra se ispunje-



Slika 3.38: Postepeno dodavanje vazduha (gore) i postepeni dotur goriva (dole) u ložištu /Kaltschmitt et al. 2009/





Slika 3.39: Šema za proveru mogućnosti iskorišćavanja drvenog pepela, bazirano na /Richarz 2010/

BMUB: Savezno ministarstvo za životnu sredinu, zaštitu prirode, izgradnju i bezbednost reaktora, AVV: Uredba o klasifikaciji otpada, AS: Šifra otpada, DüMV: Uredba o đubrivima, DüV: Uredba o đubrenju, BioabfV: Uredba o bio-otpadu, DFZR: Nemački savet za sertifikovanje u oblasti šumarstva, DK: Klasa deponije, NachwV: Uredba o dokazu porekla, DepV: Uredba o deponijama, VersatzV: Uredba o odlaganju otpada u napuštenim rudnicima

nim ako postoji minimalno jedna od u uputstvu navedenih karakteristika H1 do H14 /LUBW 2011/.

Za iskorišćenje ili uklanjanje pepela iz ložišta za drvo u obzir dolaze sledeće mogućnosti:

- korišćenje pepela kao đubriva,
- korišćenje u izgradnji saobraćajnica i šumskih puteva,
- korišćenje u industriji,
- odlaganje na deponiji.

Na slici 3.39 prikazana šema opisuje način postupanja prilikom donošenja odluke o iskorišćenju pepela na primeru pepela iz ložišta za drvo.

#### Korišćenje pepela kao đubriva

Prema Uredbi o đubrivima (DüMV) drveni pepeo, eventualno u prerađenom obliku, može da se koristi kao (komponenta za) đubrivo, ako odgovara zahtevima dozvoljenog tipa đubriva shodno prilogu 1 DüMV /LUBW 2011/, /DüMV 2012/. Prema Uredbi o đubrivima može da se koristi isključivo pepeo iz komore za sagorevanje (ložišta) od sagorevanja isključivo prirodnih biljnih osnovnih materija bez korišćenja pepela iz poslednje filtrirajuće jedinice u liniji dimnog gasa i bez kondenzacionog filterskog mulja /Richarz 2010/. Radi dobijanja po mogućnosti visokokvalitetnih đubriva ne bi trebalo da se mešaju razne vrste

pepela koje nastaju na različitim mestima u postrojenju i koje su uglavnom različito kontaminirane /BLU 2009/.

Pored toga, postoji mogućnost da se drveni pepeo primeni u okviru iskorišćenja bioloških otpada. Kvalitativno pogodan pepeo može da se primeni kako u okviru tretmana bioloških otpada (npr. kompostiranja), tako i prilikom proizvodnje mešavina sa tretiranim biološkim otpadom (mešanje sa kompostom ili ostacima od fermentacije) /LUBW 2011/. Ako je predviđeno mešanje sa kompostom i iznošenje na poljoprivredne površine, primenjuje se Uredba o biološkom otpadu (BioAbfV) /BioAbfV 2012/. U izmenjenoj Uredbi o biološkom otpadu pepeo se smatra dozvoljenim dodatkom shodno Prilogu 1 tačka 2 BioAbfV, tj. pepeo bi tada mogao da se koristi a da ne mora da odgovara nekom od dozvoljenih đubriva /Richarz 2010/.

Može da se koristi samo onaj pepeo koji ne prelazi granične vrednosti za teške metale i druge štetne materije prema Uredbi o đubrivima. Kod pepela iz komore za sagorevanje od isključivog sagorevanja netretiranog drveta granične vrednosti mogu da se prekorače za oko 50 %, ako se za ta đubriva u okviru napomena o propisnom korišćenju ukaže na isključivu primenu na šumskim lokacijama /BLU 2009/ (vidi sliku 3.39). U narednom delu je u tabeli 3.9 naveden izbor relevantnih graničnih vrednosti iz odgovarajućih uredbi.

Pored graničnih vrednosti u Uredbi o đubrivima regulišu se i minimalni sadržaji nutrijenata i tipizacija đubriva. Dodatno su u bazi podataka u tabeli 3-2-12 navedeni mogući tipovi đubriva prema DüMV. Osim toga je moguće i korišćenje pepela kao sastavne komponente za proizvodnju đubriva. Pri tome, pored direktnog klasifikovanja pepela od prirodnih biljnih osnovnih materija iz komore za sagorevanje kao krečno ili eventualno kalijumsko đubrivo u obzir dolaze i sledeće mogućnosti /Richarz 2010/:

- dodavanje đubrivu tipa „ugljeno-kiselog kreča“ do maks. 30 %,
- dodavanje u kompleksna mineralna đubriva,
- dodavanje organskom mineralnom đubrivu.

### Tehnika nanošenja đubriva

Da bi se obezbedilo jednostavno korišćenje, odnosno nanošenje đubriva, pepeo nastao prilikom sagorevanja biomase mora da se stavi na raspolaganje u stanju koje omogućava rasejavanje (tj. očišćen od frakcija šljake ili kamenja veličine čestica preko 15 do 20 mm). Eventualno u pepelu sadržani gvozdeni delovi (npr. ekseri, žica) takođe moraju da se odvoje pre daljeg korišćenja. Da bi se ispunili ovi zahtevi, moraju da se predvide odgovarajući uređaji za uklanjanje pepela i eventualno i uređaji za preradu pepela. Postrojenjima termičke nominalne snage znatno manje od 1 MW koja koriste sečku ili piljevinu kao gorivo nisu potrebni mehanički, odnosno automatski uređaji za uklanjanje pepela; ovde je usled malih količina pepela i uglavnom malih dimenzija čestica dovoljno manuelno uklanjanje pepela. Kod toplana sa termičkom snagom kotla preko 1 MW generalno se preporučuje automatsko uklanjanje pepela. Ako sadržaj kore u gorivu iznosi više od 30 težinskih %, uglavnom je dodatno potrebna prerada pepela (prosejavanje ili mlevenje), pošto je povećan sadržaj šljake u pepelu /Kaltschmitt et al. 2009/.

Načelno možemo da razlikujemo direktnu i indirektnu primenu pepela od biomase (npr. radi korišćenja kao dodatak kod kompostiranja u poljoprivredi, „ko“-kompostiranje).

- Za primenu pepela na oranama i livadama pogodni su rasturači đubriva sa zaštitom od prašine koji se inače koriste za kalcifikaciju; oni omogućavaju povoljno, ravnomerno rasturanje đubriva bez prašine. Od rasturača đubriva bez zaštite od prašine samo je pužni rasturač pogodan za pepeo od biomase; on i kod vlažnog pepela koji se grudva radi bez problema i veoma ravnomerno, pošto se zgrudvani komadi pepela pomoću transportnih puževa ponovo usitnjavaju.
- Za nanošenje pepela u šumi pogodni su, na primer, uređaji za raspršivanje. Oni mogu da se koriste sa šumskih puteva i na horizontalnim terenima postižu ravnomerne širine raspršivanja do 50 m.
- Alternativu, pre svega kod teško pristupačnih terena, predstavlja rasturanje pepela pomoću helikoptera.

„Ko“-kompostiranje u odnosu na direktno nanošenje ima tu prednost što nema mnogo prašine i što prilikom kompostiranja ne smetaju ni sadržaji šljake i kamenja u pepelu, pošto se oni u toku postupka kompostiranja usitnjavaju, odnosno izdvajaju. Pri tome početnom materijalu komposta usled sadržaja teških metala u pepelu ne bi trebalo dodati više od maksimalno 5 težinskih % pepela od biomase (svedeno na suhu materiju materijala za kompostiranje) /Kaltschmitt et al. 2009/. Kod isključivog ko-

rišćenja pepela sa rešetke se primesa do 16 težinskih % smatra ekološki prihvatljivom /Kuba 2007/.

### Korišćenje u izgradnji saobraćajnica i šumskih puteva

Za pepeo sa rešetke sa velikim sadržajem šljake moguće je korišćenje u izgradnji saobraćajnica, npr. kao zamena za šljunak, ako su korišćena samo hemijski netretirana biogena čvrsta goriva. U tom slučaju su latentne hidraulične karakteristike drvnog pepela od prednosti, pošto doprinose veoma dobrom vezivanju vlažnog materijala za tlo. Kod sagorevanja kore se npr. prosejavanjem često odvaja krupna frakcija pepela sa rešetke koji se prevashodno sastoji od šljake i kamenja i koristi u izgradnji saobraćajnica. I sitna frakcija pepela sa rešetke kao i leteći pepeo pod određenim preduslovima mogu da se koriste kao čiste materije ili u kombinaciji sa drugim sekundarnim sirovinama (npr. mulj iz papirne industrije, anhidrid iz proizvodnje fosforne kiseline, šljaka iz čelične industrije) u izgradnji saobraćajnica i puteva /Kaltschmitt et al. 2009/.

### Korišćenje u industriji

Korišćenje pepela nastalog sagorevanjem biomase moguće je samo ako nastaju dovoljne količine konstantnog kvaliteta. Ložišta za drvo, međutim, često imaju relativno malu snagu i samim tim relativno malu količinu nastalog pepela. Usled toga korišćenje u industriji često ne dolazi u obzir. Izuzetak predstavljaju papirna industrija i velika kogenerativna postrojenja na biomasu. U papirnoj industriji se već danas veliki deo nastalog pepela od sagorevanja otpadne lužine i kore (drugi sortimenti biomase se u papirnoj industriji samo sporadično koriste kao dodatno gorivo) materijalno iskorišćavaju. U pojedinačnim slučajevima industrijsko korišćenje drvnog pepela može biti ekonomski svrsishodno i u drugim industrijskim granama (pre svega u cementnoj i građevinskoj industriji) /Kaltschmitt et al. 2009/.

Za primenu drvnog pepela za zasipanje starih rudokopa moraju biti ispunjeni zahtevi iz Uredbe o podzemnom odlaganju otpada u napuštenim rudnicima. Uredba reguliše korišćenje otpada koji se u podzemnim kopovima pod nadzorom organa nadležnog za oblast rudarstva koristi kao materijal za zasipanje. Kada se otpad kao materijal za zasipanje unosi u rudnik soli po principu potpunog zatvaranja prema prilogu 4 tačka 1.3 VersatzV, moraju da se postave, odnosno ispune isti zahtevi kao kod podzemnog odlaganja shodno prilogu C Uredbe o deponijama (DepV) /BLU 2009/, /DepV 2009/, /VersatzV 2012/.

### Odlaganje na deponiji

Pepeo koji ne može, odnosno ne sme da se koristi mora trajno da se isključi iz kružnog toka materijala i ukloni na način da ne ugrožava opštu sigurnost. Mogućnost deponovanja određuje se prema zahtevima Uredbe o deponijama za deponije klase I do IV. Ovde kriterijum za klasifikaciju uglavnom ne čine sadržaji čvrstih materija, već sposobnost izluživanja pojedinih štetnih materija. Pepeo iz ložišta je po pravilu toliko malo kontaminiran štetnim materijama da se ne dostiže većina merodavnih vrednosti za odlaganje na deponiji klase I ili II (Prilog 3 DepV). Izuzetak može da predstavlja organski sadržaj u originalnoj supstanci i eluatu, kao i u vodi rastvorljiva frakcija pepela iz ložišta koji delom prekorračuju čak i vrednosti merodavne za deponije klase III (Prilog 3 DepV). Za leteći pepeo koji sadrži obogaćene štetne materije kao

TAB. 3.8: UDEO POJEDINAČNIH FRAKCIJA PEPELA U UKUPNOM PEPELU KAO I PROSEČNI SADRŽAJI NUTRIJENATA I TEŠKIH METALA OD SAGOREVANJA KORE, SEČKE I PILJEVINE

(Sva postrojenja bila su opremljena ciklonima i odvajačima fine prašine)

Udeli frakcija pepela u ukupnom pepelu u težinskim %			
Frakcija pepela	Pepeo iz ložišta	Leteći pepeo iz ciklona	Pepeo iz filtera
Sagorevanje kore i sečke <sup>a</sup>	60–90	10–30	2–10
Sagorevanje piljevine <sup>b</sup>	20–30	50–70	10–20
Sadržaj nutrijenata u težinskim % suve materije			
CaO	41,7	35,2	32,2
MgO	6	4,4	3,6
K <sub>2</sub> O	6,4	6,8	14,3
P <sub>2</sub> O <sub>5</sub>	2,6	2,5	2,8
Na <sub>2</sub> O	0,7	0,6	0,8
Rasponi <sup>c</sup>	Pepeo sa rešetke	Leteći pepeo	
CaO	1–57,5	1,1–36,4	
MgO	0,2–6,3	0,3–4,1	
K <sub>2</sub> O	0,2–14,4	0,3–30,7	
P <sub>2</sub> O <sub>5</sub>	<0,01–11,3	<0,01–28,4	
Na <sub>2</sub> O	0,1–6,5	0,4–1,5	
Sadržaj teških metala mg/kg <sub>SM</sub>			
Cu	164	143	389
Zn	432	1.870	12.980
Co	21,0	19,0	17,5
Mo	2,8	4,2	13,2
As	4,1	6,7	37,4
Ni	66,0	59,6	63,4
Cr	325	158	231
Pb	13,6	57,6	1.053
Cd	1,2	21,6	80,7
V	43,0	40,5	23,6
Hg	0,01	0,04	1,47
Rasponi <sup>c</sup>	Pepeo sa rešetke	Leteći pepeo	
Cu	20–300	21–263	
Zn	5,7–1.400	190–11.000	
Co	<1–26	<1–30	
As	<1–25	<1–100	
Ni	<1–90	<1–364	
Cr	3–190	3–231	
Pb	<1–119	25–1.500	
Cd	<1–50	<1–65	

Izvor: /Oberberger et al. 1995a/, /Oberberger et al. 1995b/, /Ruckenbauer et al. 1996/

<sup>a</sup> Rešetkasto odn. ložište sa donjom propulzijom<sup>b</sup> Ložište sa donjom propulzijom<sup>c</sup> Raspon za različite drvene pepele prema /Schulze 2002/

arsen, olovo, kadmijum, živa i cink delom u obzir dolazi samo podzemno deponovanje /DepV 2009/, /VersatzV 2012/.

Da bi se sprečilo razduvanje prašine prilikom dopremanja i odlaganja u telu deponije, drveni pepeo treba da se dopremi ovlaženo ili zapakovano. Odlaganje drvnog pepela ne bi trebalo da se vrši u jednokomponentnim šaržama, već po principu tan-kih slojeva pomešano sa drugim otpadom /BLU 2009/.

### 3.3 Koncepti gasifikacije

U narednom poglavlju predstavljena je proizvodnja gasovitog sekundarnog nosioca energije putem gasifikacije biomase. Pri tome se pojedinačne stavke navode i opisuju shodno sistemskoj strukturi koncepta gasifikacije za proizvodnju toplotne i električne energije i motornih goriva (slika 3.40). Na kraju su predstavljeni primeri sistema gasifikacije i korišćenja gasa.

#### 3.3.1 Fizičko-hemijske osnove gasifikacije

Glavni cilj gasifikacije jeste po mogućnosti potpuna konverzija početnog materijala u gorive gasove, pri čemu se biogeni početni materijal dodavanjem sredstva za gasifikaciju (npr. substehiometrijsko dodavanje vazduha i kiseonika ili vodene pare) pretvara u sirovi gas. Nakon faze prečišćavanja sirovi gas se uglavnom naziva očišćenim, odnosno proizvedenim gasom (u literaturi nazvan i niskokaloričnim, gorivim, drvnim i generatorskim gasom). Ako očišćeni gas u daljem koraku sinteze treba da se preradi u gorivo, očišćeni gas naziva se i sinteznim gasom (uporedi sliku 3.40).

Proces gasifikacije analogno procesu sagorevanja za čestice goriva može da se podeli na sledeće delove (uporedi odeljak 3.2.1):

- zagrevanje i sušenje,
- pirolitičko razlaganje,
- gasifikacija.

Mnoge reakcije gasifikacije koje se odvijaju u reaktoru za gasifikaciju limitirane su hemijskom ravnotežom i stoga zavisne od uslova temperature i pritiska, odnosno korišćenog sredstva za gasifikaciju. Treba istaći heterogenu potpunu, odnosno parcijalnu oksidaciju ugljenika, reakciju vodenog gasa (i i ii), Buduarovu reakciju i hidrogasifikaciju. Gasoviti proizvodi iz uvodne pirolize, odnosno iz heterogenih reakcija gasifikacije takođe reaguju sa sredstvom za gasifikaciju u takozvanim homogenim reakcijama vodenog gasa. Pri tome se načelno pravi razlika između reakcije konverzije vodenog gasa, reakcije metanizacije i reformovanja ugljovodonika (vidi tabelu 3.10) /Kaltschmitt et al. 2009/.

Potrebna toplota za endotermni energetski bilans u gasifikatoru na različite načine može da se unese u proces gasifikacije. Pri tome se u zavisnosti od vrste unosa toplote razlikuje:

- Autotermna gasifikacija: toplota se obezbeđuje direktno u toku gasifikacije delimičnim sagorevanjem (parcijalnom oksidacijom, odnosno delom potpunom oksidacijom) početnog materijala, odnosno proizvedenog gasa.
- Alotermna gasifikacija: toplota se unosi indirektno, odnosno preko prenosnika toplote ili pomoću cirkulacionog materijala sloja u zoni gasifikacije.

Gasifikacija usled unosa toplote i zavisno od gasifikacionog medijuma daje proizvedeni gas koji kao glavne komponente sadrži ugljen-monoksid, ugljen-dioksid, vodonik, metan, ugljovodonike, vodenu paru kao i – kod gasifikacije sa vazduhom kao sredstvom za gasifikaciju – značajan udeo azota.

Gasifikacija pomoću vazduha predstavlja najjednostavniji i najpovoljniji proces gasifikacije, pri čemu treba uzeti u obzir da atmosferski azot znatno razređuje proizvedeni gas. Sistemi gasifikacije pomoću vazduha se stoga prevashodno primenjuju u domenu malih do srednjih snaga. Da bi se dobio gas bez azota, kao sredstvo za gasifikaciju može da se koristi vodena para. Pri

TAB. 3.9: GRANIČNE VREDNOSTI RAZLIČITIH FRAKCIJA PEPELA

	Granične vrednosti	
	DüMV mg/kg	BioAbf mg/kg
Olovo	150	150
Kadmijum	1,5	1,5
Kadmijum za đubriva sa više od 5 % P <sub>2</sub> O <sub>5</sub>	50 mg/kg <sub>P<sub>2</sub>O<sub>5</sub></sub>	–
Hrom	–	100
Hrom (VI)	2	–
Bakar	–	100
Nikl	80	50
Cink	–	400
Arsen	40	–
Živa	1	1
Talijum	1	–
Perfluorisani tenzidi (PFT)	0,1	–

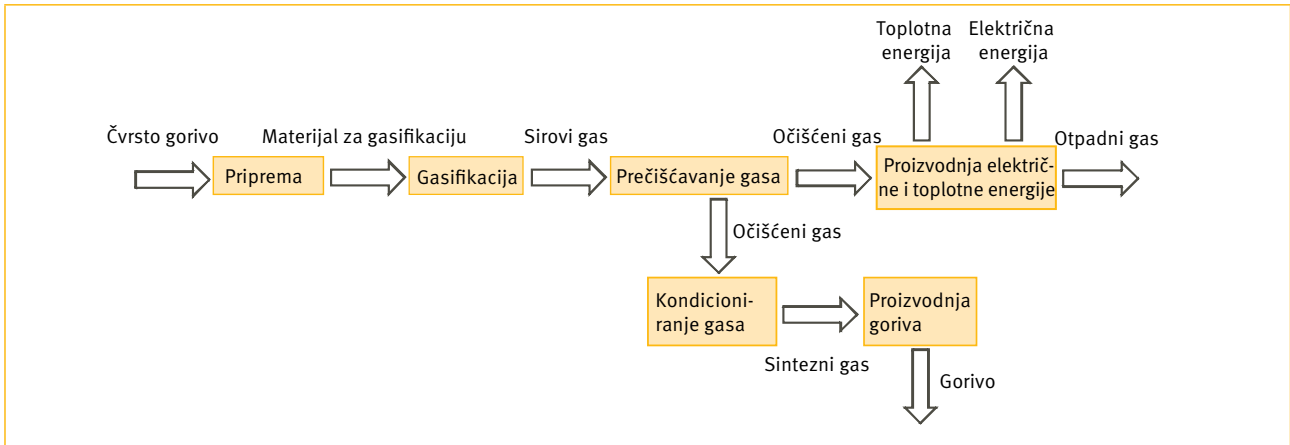
Izvor: /BLU 2009/

tome nedostatak predstavlja činjenica da energija potrebna za endotermnu gasifikaciju mora da se unese eksterno. Stoga to u obzir dolazi pre za postrojenja srednje snage (uporedi sliku 3.41). Korišćenjem mešavina kiseonika i pare može da se izbegne razređivanje proizvedenog gasa, dok pri tome potrebna toplota nastaje autotermno u reaktoru. Korišćenje kiseonika kao sredstva za gasifikaciju je, međutim, skuplje i stoga ekonomski isplativo samo za velika postrojenja. Shodno tome je i toplotna vrednost proizvedenog gasa različita, kao što pokazuje slika 3.41.

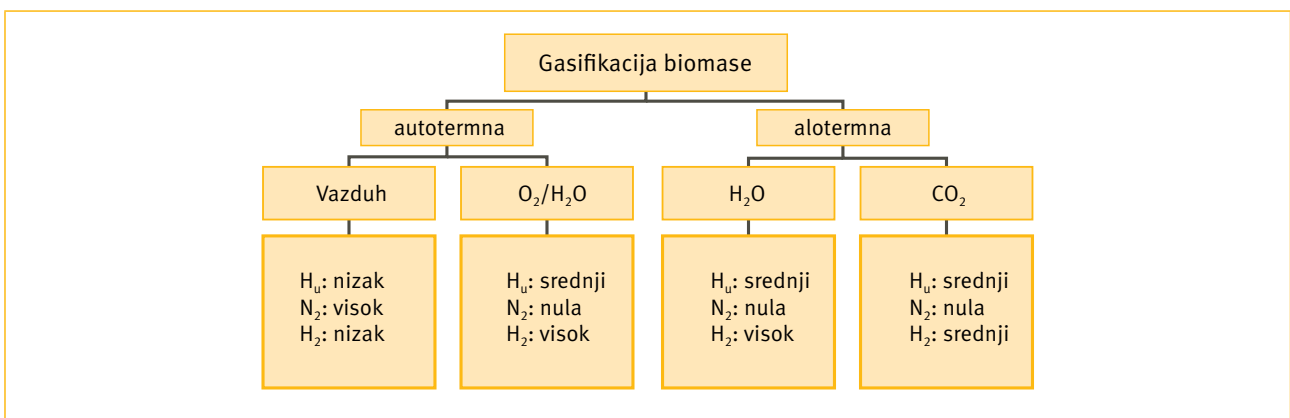
Pored medijuma za gasifikaciju i izbora načina unosa toplote postoje još i drugi parametri koji mogu da utiču na proces gasifikacije i samim tim na sastav proizvedenog gasa, odnosno konverziju goriva. Ukupno u obzir treba uzeti uticaj sledećih veličina:

- vrstu i količinu sredstva za gasifikaciju (npr. vazduh, kiseonik, vodena para, ugljendioksid, njihove mešavine),
- način proizvodnje toplotne energije (alotermno ili autotermno),
- konstrukciju reaktora za gasifikaciju (intenzitet mešanja goriva i sredstva za gasifikaciju, vreme zadržavanja goriva i proizvedenog gasa u reaktoru itd.),
- temperaturu gasifikacije,
- uslove pritiska u reaktoru za gasifikaciju,
- vrstu i oblik goriva (npr. veličina komada, specifična površina čestica goriva, vlažnost, hemijski sastav),
- prisutnost katalizatora.

Ovi procesni parametri takođe imaju veliki uticaj na postupke nastanka štetnih komponenti u proizvedenom gasu. U narednom delu predstavljeni su najznačajniji postupci nastanka štetnih materija u procesima gasifikacije.



Slika 3.40: Struktura sistema gasifikacije za proizvodnju toplotne i električne energije i biogoriva /Hofbauer 2007/



Slika 3.41: Poređenje različitih koncepata gasifikacije u odnosu na sredstvo za gasifikaciju i način unosa toplote (Hu: toplotna vrednost proizvedenog gasa) /Hofbauer 2007/

**Postupci nastanka štetnih materija u procesima gasifikacije**

Proizvedeni gas koji dolazi iz reaktora za gasifikaciju pored želenih gorivih gasova načelno sadrži:

- negorive inertne gasove kao što su vodena para, ugljen-dioksid i azot koji imaju efekat razređivanja i samim tim smanjuju toplotnu vrednost (uporedi sliku 3.41),
- čestice (pepeo, čađ, leteći koks, ev. materijal sloja),
- alkalije (prevashodno jedinjenja natrijuma i kalijuma),
- dugolančana jedinjenja ugljovodonika (tj. katrani),
- jedinjenja azota (NH<sub>3</sub>, HCN),
- jedinjenja sumpora (H<sub>2</sub>S, COS),
- halogena jedinjenja (HCl, HF).

Ovo zaprljanje, pored korozije, taloga i erozija u narednim priključenim delovima postrojenja dovode i do smanjenja aktivnosti, pa sve do inertnosti (zamora) npr. katalizatora, između ostalog kod korišćenja reaktora za sintezu, odnosno do značajnih negativnih uticaja na životnu sredinu usled nezovoljene emisije. Stoga za u nastavku priključene komponente postrojenja npr. motore ili turbine moraju da se ispune granične vrednosti, odnosno moraju da se koncipiraju uređaji za prečišćavanje gasa nakon procesa gasifikacije. Značajan preduslov za konfiguraciju sistema za prečišćavanje gasa i za uspešan postupak prečišćavanja predstavlja poznavanje u

sirovom gasu sadržanih koncentracija komponenti koje u proizvedenom gasu nisu poželjne.

**Čestice**

Analogno sagorevanju (vidi odeljak 3.2.1) čestice u sirovom gasu mogu da se jave kao neorganske komponente pepela, kao negasifikovano gorivo u vidu letećeg koka, odnosno kao materijal sloja. Čestice u slučaju nedovoljnog odvajanja mogu da dovedu do taloženja, odnosno zapušavanja i erozije u nastavku priključenih delova postrojenja. Osim toga je vreli leteći koks često visokoreaktivan i u kontaktu sa vazduhom može iznenada da se zapali.

**Alkalije**

Alkalna jedinjenja (prevashodno jedinjenja natrijuma i kalijuma) iz goriva na preko 800 °C isparavaju u vidu alkalnih hidroksida ili alkalnih hlorida. Ispod temperature od 600 °C zatim dolazi do nastanka čvrstog taloga, odnosno formiranja čestica (< 5 μm) na hladnijim površinama postrojenja. Ovi alkalni talozi pri visokim temperaturama – npr. u gasnim turbinama – mogu (ponovo) da ispare i da dovedu do korozije usled vreline gasa (npr. na lopaticama turbine) /Kaltschmitt et al. 2009/. Koliko u gorivu sadržanih alkalija na kraju pređe u struju gasa, primarno zavisi od uslova reakcije (tj. temperature, pritiska) i od tipa

TAB. 3.10: GLAVNE REAKCIJE GASIFIKACIJE

Reakcija	Jednačina reakcije	Entalpija reakcije	Br.
Potpuna oksidacija	$C + O_2 \leftrightarrow CO_2$	-393,5 kJ/mol	(1)
Parcijalna oksidacija	$C + 0,5O_2 \leftrightarrow CO$	-110,5 kJ/mol	(2)
Reakcija vodenog gasa (i)	$C + H_2O \leftrightarrow CO + H_2$	+118,5 kJ/mol	(3)
Reakcija vodenog gasa (ii)	$C + 2H_2O \leftrightarrow CO_2 + 2H_2$	+89,7 kJ/mol	(4)
Buduarova reakcija	$C + CO_2 \leftrightarrow 2CO$	+159,9 kJ/mol	(5)
Hidrogasifikacija	$C + 2H_2 \leftrightarrow CH_4$	-87,5 kJ/mol	(6)
Konverzija vodenog gasa	$CO + H_2O \leftrightarrow CO_2 + H_2$	-40,9 kJ/mol	(7)
CO-metanizacija	$CO + 3H_2 \leftrightarrow CH_4 + H_2O$	-203,0 kJ/mol	(8)
Reformovanje ugljovodonika	$C_mH_n + mH_2O \leftrightarrow mCO + (m + 0,5n)H_2$		(9)

Izvor: /Strehlow 1998/

reaktora. Osim toga u reaktoru prisutne komponente u tragovima – kao npr. jedinjenja hlora – utiču na oslobađanje alkalija u proizvedeni gas /Müller 2007/.

**Katrani** nastaju usled pirolitičkog razlaganja biomase i predstavljaju kompleksnu mešavinu organskih jedinjenja ugljovodonika. Shodno opštoj definiciji se sve organske komponente molarne težine veće od benzola smatraju katranom (78 g/mol) /Kübel 2007/. Delom se i prosečna temperatura ključanja (npr. 300 °C) koristi za opis katrana /Kaltschmitt et al. 2009/.

Usled visoke temperature kondenzovanja katrana dolazi do taloženja u naredno priključenim komponentama postrojenja (npr. izmenjivaču toplote). To dovodi do zapušavanja i kod većine procesa gasifikacije čišćenje katrana čini neizbežnim. Pošto je uklanjanje, odnosno ponovna prerada vode za ispiranje sa sadržajem katrana tehnički i ekonomski kompleksna, adekvatnim primarnim merama (npr. izbor sredstva za gasifikaciju i procesnih uslova) trebalo bi da se umanjí formiranje katrana. Temperatura gasifikacije i vreme zadržavanja čestica goriva i komponenti katrana u vreloj zoni gasifikacije su pri tome od odlučujućeg značaja za formiranje katrana, odnosno reformovanje.

#### Jedinjenja azota

Prema /Turn et al. 1998/ postoji skoro linearna zavisnost između komponenti sa sadržajem azota u proizvedenom gasu i sadržaja azota u biogenom gorivu. Pri tome se azot iz goriva u zavisnosti od sistema gasifikacije, temperature i pritiska gasifikacije velikim delom pretvara u  $NH_3$  (oko 50 do 80 %; manji delovi i u jedinjenja azota kao što je HCN). Ako proizvedeni gas nakon gasifikacije treba da sagori (npr. u gasnom motoru), moraju da se sprovedu primarne i sekundarne mere za smanjenje  $NO_x$  (vidi odeljak 3.2.1). Pošto  $NH_3$  može da smanji mazivost motornog ulja, sirovi gas bi shodno tome trebalo da se prečisti pre gasnog motora /FNR 2006/.

#### Jedinjenja sumpora

Sumpor se u zoni gasifikacije prevashodno pretvara u  $H_2S$ . Koncentracija u proizvedenom gasu u velikoj meri zavisi od sadržaja sumpora u gorivu, odnosno od temperature gasifikacije. Kod netretiranog drveta je sadržaj sumpora po pravilu toliko nizak

da, na primer, kod korišćenja proizvedenog gasa za motore može da izostane zasebno uklanjanje jedinjenja azota. Ako se sirovi gas, međutim, nakon gasifikacije pomoću katalitičke sinteze oplemenjuje u gorivo, treba uzeti u obzir da  $H_2S$  za većinu katalizatora predstavlja otrov, zbog čega koncentracija sumpora u proizvedenom gasu mora da se smanji na ispod 1 ppm odn. 0,1 ppm /Kaltschmitt et al. 2009/.

**Halogena jedinjenja** u sirovom gasu se prevashodno javljaju u vidu jedinjenja HCl i kod prirodnog drveta koje poseduje samo niske sadržaje hlora igra podređenu ulogu. Ako se, međutim, koriste slamasta goriva sa znatno većim sadržajima hlora, pre korišćenja gasa (npr. gasni motor) moraju da se sprovedu mere za uklanjanje halogenih jedinjenja (uporedi odeljak 3.2.1).

### 3.3.2 Priprema i skladištenje goriva, sistemi za punjenje i izuzimanje sa skladišta

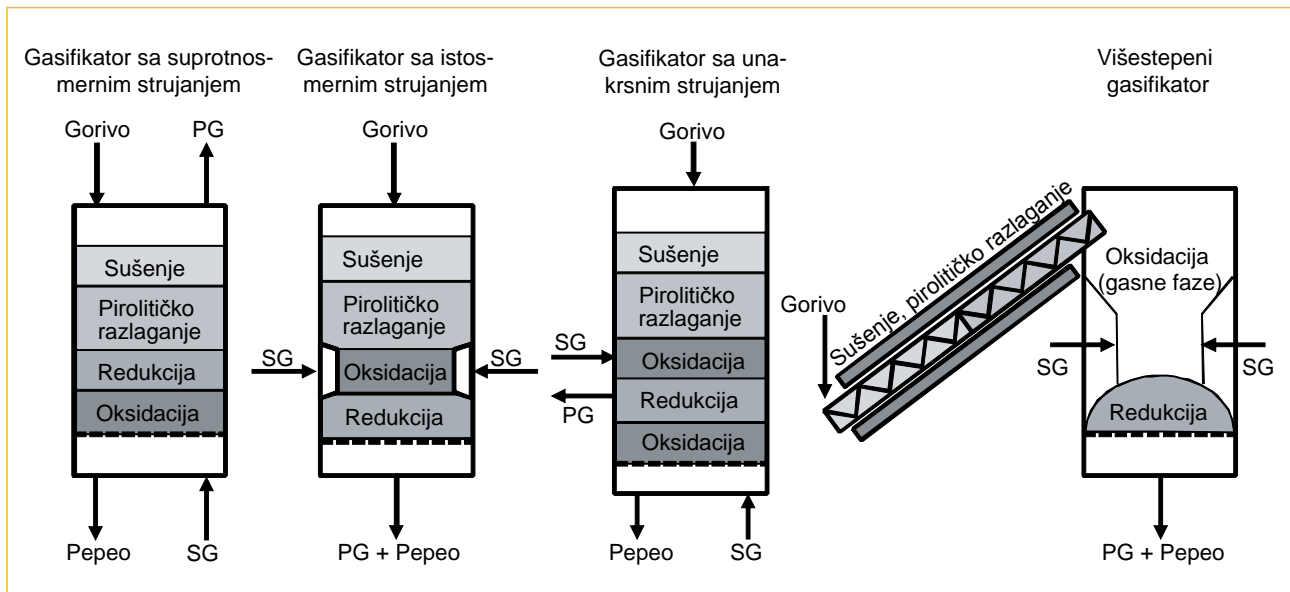
Skladištenje, transport i prethodni tretman goriva mogu da menjaju svojstva goriva i samim tim da utiču na stabilnost procesa gasifikacije. Tako npr. sušenje prilikom skladištenja ili promena komadnosti posle transporta u transportnim uređajima može da odredi karakteristike gasifikacije i sastav proizvedenog gasa. Skladištenje, transportni uređaji i sistemi za dotur goriva načelno odgovaraju komponentama postrojenja za sagorevanje biomase predstavljenim u odeljku 3.2.2.

Kod postrojenja za gasifikaciju je od izuzetnog značaja da u toku dotura materijala za sagorevanje ne može da ističe gas i/ili da u toj fazi u reaktor ne može da uđe vazduh. Sistemi zaštite od povratnog plamena ili ispiranje inertnim gasom mogu da se primene da bi se sprečila opasnost od formiranja potencijalno eksplozivne atmosfere. Direktna dotura goriva u reaktor za gasifikaciju uglavnom se vrši pomoću pužnog transportera sa regulisanim brojem obrtaja, pomoću dozirnog sistema sa dva poklopca ili rotacionog sektorskog dozatora. Prostorno odvajanje skladišta goriva od gasifikatora dodatno smanjuje potencijalnu opasnost od požara /Gasification Guideline 2009/.

### 3.3.3 Reaktori za gasifikaciju

U narednom delu predstavljeni su najznačajniji koncepti gasifikacije i stanje tehnike i navedeni su tipični sastavi gasa proizvedenih u okviru tih konceptata. Međutim, treba, uzeti u obzir da





Slika 3.42: Osnovni oblici gasifikatora sa fiksnim slojem (SG: sredstvo za gasifikaciju, PG: proizvedeni gas), bazirano na /Vogel 2007/

nisu moguće opštevažeće konstatacije o sastavu gasa proizvedenog u gasifikatorima. Sastave proizvedenog gasa i koncentracije komponenti štetnih materija prikazane u narednom delu stoga treba shvatiti kao orijentacione vrednosti.

Načelno, reaktori za gasifikaciju mogu da se podele na tri kategorije, pri čemu se podela odnosi na karakteristike strujanja goriva i sredstva za gasifikaciju u reaktoru:

- Gasifikator sa fiksnim slojem,
- gasifikator sa fluidizovanim slojem,
- gasifikator sa slobodnim strujanjem.

#### Gasifikator sa fiksnim slojem

Na slici 3.42 prikazani su osnovni oblici gasifikatora sa fiksnim slojem. Gasifikatori sa fiksnim slojem se odozgo pune komadnim gorivom koje zatim usled sile teže i kontinuiranog razlaganja materijala polako opada nadole i formira nasuti sloj. Taj nasuti sloj kreće se kroz različite zone, pa sve do odvajanja pepela i meša se sa sredstvom za gasifikaciju. Sredstvo za gasifikaciju pri tome može da struji u istom pravcu (gasifikator sa istosmernim strujanjem), odnosno u pravcu suprotnom od strujanja goriva (gasifikator sa suprotnosmernim strujanjem). Kombinaciju ove dve varijante predstavlja gasifikator sa unakrsnim strujanjem. Kod višestepenih koncepata gasifikacije dolazi do potpunog prostornog odvajanja zone sušenja i zone pirolize od gasifikacije /Kaltschmitt et al. 2009/.

#### Gasifikator sa suprotnosmernim strujanjem

Kod ovog vođenja procesa sredstvo za gasifikaciju kroz reaktor struji u pravcu suprotnom od pravca kretanja goriva. Usled toga dolazi do jasnog razgraničenja zona reakcije. U predelu ulaska sredstva za gasifikaciju formira se zona oksidacije u kojoj se i obezbeđuje dovoljno toplote za gasifikaciju (redukciju) koja se odvija iznad zone oksidacije. U zoni oksidacije mogu da nastanu toliko visoke temperature da termički nerazložive komponente pepela postaju tečne i mogu da se izdvoje u vidu šljake. U zoni redukcije se ugljen-dioksid formiran prilikom oksidacije delom pretvara u ugljen-monoksid i postojeća vodena para se

delom redukuje u vodonik. Nastali vodonik nakon toga sa još postojećim ugljenikom može dalje da se konvertuje u metan (uporedi tabelu 3.10). Sirovi gas se na putu kroz sve hladnije zone reaktora hladi, pri čemu svoju osetnu toplotu odaje za pirolitičko razlaganje (delom nazvano i zonom ugljenisanja ili zonom karbonizacije) i u zonu zagrevanja i sušenja. Gas najzad napušta gasifikator sa relativno niskim temperaturama (100 do 200 °C) /Kaltschmitt et al. 2009/.

#### Stanje tehnike: Gasifikator sa suprotnosmernim strujanjem

Ovaj tip gasifikatora je u oblasti korišćenja za isključivu proizvodnju toplotne energije (npr. za proizvodnju toplote u sistemima lokalnog i daljinskog grejanja) u nekim skandinavskim zemljama već 1980-tih godina stekao komercijalnu zrelost /Kaltschmitt et al. 2009/. Gasifikator sa suprotnosmernim strujanjem odlikuje se veoma stabilnom proizvodnjom gasa. Usled male kompleksnosti postrojenja primenljiv je za širok i samim tim povoljan spektar goriva. Međutim, pošto se sirovi gas na putu kroz gasifikator konstantno hladi, u sirovom gasu nastaje veliki procenat katrana koji naknadno mora da se redukuje na tehnički kompleksan način.

#### Gasifikator sa istosmernim strujanjem

Kod ovog vođenja procesa gorivo i sredstvo za gasifikaciju kreću se u istom pravcu. Analogno sa gasifikatorom sa suprotnosmernim strujanjem u predelu ulaska sredstva za gasifikaciju formira se veoma vrela zona oksidacije ( $> 1.000$  °C). Ova toplota koja se oslobađa odlazi u zonu sušenja i pirolize iznad zone oksidacije. Za razliku od gasifikatora sa suprotnosmernim strujanjem pirolizni gas ne struji kroz zonu sušenja do izlaza iz reaktora, već kroz vrelu zonu oksidacije, čime se krekuju već formirana jedinjenja katrana. Međutim, da bi se osigurala ova prednost, mora biti zagarantovano da u zoni oksidacije postoji ravnomerno raspoređena temperatura bez hladnih zona. U narednoj zoni redukcije se te komponente gasa dalje redukuju u ugljen-monoksid, odnosno nastali koks se pri daljem formiranju gasa ga-

sifkuje. Sirovi gas napušta gasifikator u donjem delu reaktora. Pošto mineralne komponente goriva u zoni oksidacije mogu da se rastope, mora se voditi računa o tome da ne dođe do formiranja za gas nepropusnog sloja šljake, odnosno koka. Stoga ne mogu da se koriste sitnozrnaste komponente materijala, odnosno fine frakcije goriva, pošto one propadaju kroz reaktor i mogu da dovedu do zapušena sloja goriva /Kaltschmitt et al. 2009/.

### Stanje tehnike: Gasifikator sa istosmernim strujanjem

U 1980-tim godinama je od strane evropskih proizvođača realizovan niz takvih gasifikatora za primenu u zemljama u razvoju. Usled složenog vođenja procesa i ograničenog spektra primenljive biomase njihov rad u većini slučajeva sa tehničkog, ekonomskog i delom i ekološkog aspekta nije bio zadovoljavajući /Kaltschmitt et al. 2009/. Gasifikatori drveta koji su trenutno u pogonu (u domenu male snage  $< 1 \text{ MW}_{\text{th}}$ ) uglavnom predstavljaju gasifikatore sa fiksnim slojem i istosmernim strujanjem /Kilburg 2012/, /DBFZ 2012/. Ta postrojenja su komercijalno raspoloživa, ali potiču iz proizvodnje probnih ili malih serija /Bräkow et al. 2010/, /CARMEN 2012/.

### Gasifikator sa unakrsnim strujanjem

Da bi se smanjila sklonost ka zapušenju i uprkos tome dobili sadržaji katrana slični onima kod gasifikatora sa istosmernim strujanjem, gasifikacija sa istosmernim i suprotnosmernim strujanjem može da se kombinuje u gasifikator sa unakrsnim strujanjem. Pri tome postoji veliki broj izvedenih konfiguracija kod kojih se sredstvo za gasifikaciju u dva stepena pušta u gasifikator. U predelu ulaska sredstva za gasifikaciju formiraju se zone koje odgovaraju zonama gasifikatora sa istosmernim strujanjem (sušenje, pirolitičko razlaganje, oksidacija, redukcija). Katrani formirani u zoni pirolize moraju da prođu kroz vrelu zonu oksidacije i zonu redukcije u kojoj se odvija termičko krekovanje katrana. Da bi se redukovao visok sadržaj ugljenika tipičan kod reaktora sa istosmernim strujanjem, na donjem delu reaktora dodatno se dodaje vazduh. Tako se tamo formiraju zone analogne zonama gasifikatora sa suprotnosmernim strujanjem /Kaltschmitt et al. 2009/.

### Stanje tehnike: Gasifikator sa unakrsnim strujanjem

Tehnički moguće veličine snage gasifikatora sa unakrsnim strujanjem kreću se u oblasti uporedivoj sa gasifikatorima sa istosmernim strujanjem, pošto glavni deo gasifikatora sa unakrsnim strujanjem radi po principu gasifikatora sa istosmernim strujanjem. Do sada realizovana pilot- i demonstraciona postrojenja takođe pokazuju da očekivane prednosti i te kako mogu da se ostvare. Međutim, slično kao i kod "klasičnih" gasifikatora sa suprotnosmernim i istosmernim strujanjem i ovde je još uvek izostao komercijalni proboj /Kaltschmitt et al. 2009/.

### Višestepeni postupci

Kod ovog vođenja postupka su piroliza i gasifikacija prostorno odvojeni. Pirolizni gas nakon zone pirolize odlazi u gasifikator gde sa sredstvom za gasifikaciju na visokim procesnim temperaturama delimično oksidiše i gde se katrani termički krekuju. Vreli sirovi gas sa visokim sadržajem  $\text{CO}_2$  i pare odvodi se u zonu redukcije gde se odvija gasifikacija čvrstih ostataka od

pirolize (drveni ugalj). Gas koji najzad izađe iz reaktora za gasifikaciju se pre korišćenja hladi /Kaltschmitt et al. 2009/.

### Stanje tehnike: Višestepeni postupci

Višestepeni postupci, prema prvim saznanjima, jedini nude mogućnost da se sadržaj katrana u proizvedenom gasu redukuje toliko da ne moraju da se sprovedu sekundarne mere pre korišćenja gasa. Međutim, u pogledu komercijalizacije postoje još značajni izazovi, pre svega u odnosu na povećanje razmere snage na komercijalni nivo, pošto su postojeća iskustva bazirana na radu eksperimentalnih postrojenja koja su do sada realizovana samo u razmeri kW. I ovde se slično kao i kod jednostepenih gasifikatora sa fiksnim slojem još čeka na komercijalni proboj /Kaltschmitt et al. 2009/.

### Upoređivanje gasifikatora sa fiksnim slojem

U tabeli 3.11 su zbirno prikazane karakteristike razmotrenih konstrukcija gasifikatora sa fiksnim slojem i upoređeni rasponi snage tih gasifikatora, kao i tipični sastavi proizvedenog gasa pri atmosferskoj gasifikaciji suvog drveta (sadržaj vode 10–15 %) pomoću vazduha.

### Gasifikator sa fluidizovanim slojem

Gasifikatori sa fluidizovanim slojem kao i ložišta sa fluidizovanim slojem mogu da se podele na gasifikatore sa nepokretnim fluidizovanim slojem i gasifikatore sa cirkulacionim fluidizovanim slojem (uporedi sliku 3.43). Osim toga kod alotermne gasifikacije mogu i da se međusobno povežu dva fluidizovana sloja; tada se govori o dvostrukom fluidizovanom sloju.

Gasifikatori sa fluidizovanim slojem poseduju sloj od finog nasutog materijala koji miruje na dnu kroz koje se vrši uduvanje. Osim toga, umesto kvarcnog peska može da se koristi i katalitički aktivni materijal sloja i da se tako podstaknu primarno željene reakcije gasifikacije (vidi adsorpcijom potpomognuto reformovanje – AER - sa dvostrukim fluidizovanim slojem). Primeri prirodnih katalitički aktivnih materija su krečnjak, dolomit ili olivin. Pored toga se razvijaju katalizatori za primenu u fluidizovanim slojevima kod kojih se uglavnom koristi nikel (Ni) kao aktivna materija. Analogno sa ložištem sa fluidizovanim slojem (vidi odeljak 3.2.3) fluidizovani sloj nastaje kada sredstvo za gasifikaciju ili noseći gas dovoljno brzo prostruji kroz gasifikator, uzvrtloži materijal sloja i pri tome prostruji kroz dodato gorivo. Gorivo se ili pušta u fluidizovani sloj ili se iznad njega, uglavnom pomoću pužnog transportera, baca na fluidizovani sloj (uporedi sliku 3.20 i sliku 3.21). Za razliku od gasifikatora sa fiksnim slojem se usled dobrog mešanja i iz toga proisteklih karakteristika provođenja toplote i razmene materijala između čestica goriva i materijala sloja ne formiraju zone reakcije, već se parcijalne reakcije gasifikacije u gasifikatorima sa fluidizovanim slojem odvijaju paralelno. Temperatura gasifikacije stoga može dobro da se reguliše i kreće se u rasponu između 700 °C (AER) do 900 °C. Kao sredstva za gasifikaciju tipično se koriste vazduh, para ili mešavine kiseonika i pare. Gasifikacija može da se odvija pod atmosferskim ili povećanim pritiskom. Međutim, gasifikacija u fluidizovanom sloju pod pritiskom (npr. 30 bara) je usled za to potrebnih veoma visokih sistemsko-tehničkih zahteva interesantna samo za postrojenja veće snage.

TAB. 3.11: KARAKTERISTIKE, SNAGE I SASTAV PROIZVEDENOG GASA RAZLIČITIH GASIFIKATORA SA FIKSNIM SLOJEM

	Sa suprotnosmernim strujanjem	Sa istosmernim strujanjem	Višestepeni
Raspon snage	0,1–10 MW <sub>th</sub>	0,05–3 MW <sub>th</sub>	bez podataka
Tehničke karakteristike konstrukcije gasifikatora	<ul style="list-style-type: none"> <li>niski zahtevi u pogledu pripreme goriva: fleksibilnost u pogledu veličine čestica (20–200mm) i vlažnosti (do 60 %)</li> <li>visok stepen efikasnosti gasifikatora, pošto je proizvedeni gas relativno hladan</li> </ul>	<ul style="list-style-type: none"> <li>visoki zahtevi u pogledu pripreme goriva: mala fleksibilnost u pogledu veličine čestica (samo komadno drvo) i vlažnosti (&lt; 20 %)</li> <li>opasnost od zašljakivanja zone oksidacije i time od sprečavanja protoka gasa</li> <li>mora da se koristi veoma visoka temperatura proizvedenog gasa (600–800 °C) da bi se postigao visok stepen efikasnosti gasifikacije</li> </ul>	<ul style="list-style-type: none"> <li>prostorno razdvajanje pojedinačnih procesnih koraka čime se postiže velika fleksibilnost u pogledu vođenja procesa</li> <li>potrebna primena troškovno intenzivnih i kompleksnih uređaja</li> </ul>
Karakteristike konfiguracije gasifikatora u pogledu nastanka štetnih materija	<ul style="list-style-type: none"> <li>nizak sadržaj alkalija u proizvedenom gasu usled niske izlazne temperature proizvedenog gasa</li> <li>nizak sadržaj čestica u proizvedenom gasu, jer nema iznošenja pepela i koksa</li> <li>veliki sadržaj katrana usled prolaska proizvedenog gasa kroz zonu piroliz</li> </ul>	<ul style="list-style-type: none"> <li>nizak sadržaj katrana usled protoka gasa od pirolize/proizvedenog gasa kroz vrelu zonu oksidacije/redukcije</li> </ul>	<ul style="list-style-type: none"> <li>usled oksidacije gasne faze mogu da se postignu niski sadržaji katrana</li> </ul>
Sadržaj čestica	0,1–3 g/m <sup>3</sup> <sub>u.N.</sub>	0,1–8 g/m <sup>3</sup> <sub>u.N.</sub>	bez podataka
Sadržaj ugljenika (C)	nizak	veoma visok	veoma visok
Sadržaj katrana	10–150 g/m <sup>3</sup> <sub>u.N.</sub>	0,1–6 g/m <sup>3</sup> <sub>u.N.</sub>	bez podataka
H <sub>2</sub>	10–14 Vol.-%	15–21 Vol.-%	bez podataka
CO	15–20 Vol.-%	10–22 Vol.-%	bez podataka
CO <sub>2</sub>	8–10 Vol.-%	11–13 Vol.-%	bez podataka
CH <sub>4</sub>	2–3 Vol.-%	1–5 Vol.-%	bez podataka
N <sub>2</sub>	53–65 Vol.-%	39–63 Vol.-%	bez podataka
Toplotna vrednost <sup>a</sup>	3,7–5,1 MJ/m <sup>3</sup> <sub>u.N.</sub>	4,0–5,6 MJ/m <sup>3</sup> <sub>u.N.</sub>	bez podataka

Izvor: /Strehlow 1998/

<sup>a</sup> Donja toplotna vrednost: obračunata iz toplotnih vrednosti vodonika, ugljen-monoksida i metana u.N. u normiranom stanju

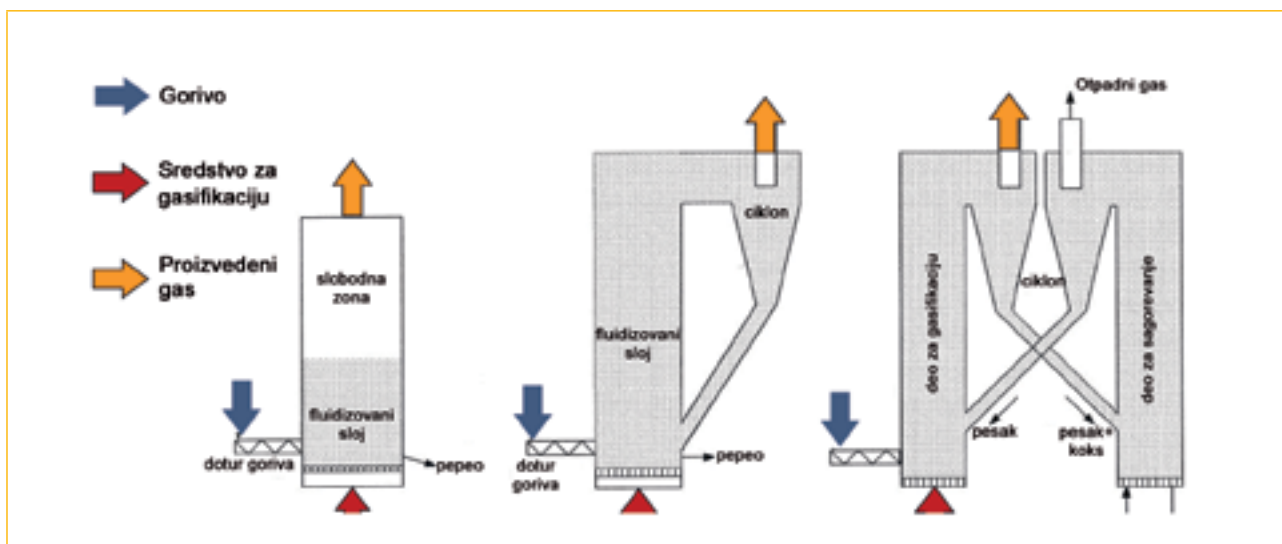
Nedostatak takvih gasifikatora su visoke temperature gasa koje prilikom ispuštanja proizvedenog gasa iz reaktora iznose preko 700 °C. To čini neophodnim tehnički složen povrat toplote, pošto su inače mogući samo relativno niski stepeni efikasnosti gasifikacije. Dalje, biogena goriva sa niskim temperaturama omekšavanja pepela (npr. žitarična slama) u fluidizovanim slojevima mogu da se koriste samo uslovno, pošto mogu da se formiraju aglomerati usled čega dolazi do zastoja fluidizovanog sloja. Sadržaj katrana u proizvedenom gasu iz gasifikatora sa fluidizovanim slojem je po pravilu veći nego kod gasifikatora sa istosmernim strujanjem, ali znatno niži nego kod gasifikatora sa suprotnosmernim strujanjem. Za razliku od toga je sadržaj čestica u proizvedenom gasu znatno veći nego kod gasifikatora sa fiksnim slojem, pošto se kod gasifikacije sa fluidizovanim slojem zajedno sa proizvedenim gasom izbacuju i sitnozrnasto gorivo, sitnozrnasti pepeo ili otrti materijal sloja.

### Gasifikatori sa nepokretnim fluidizovanim slojem (uporedi ložište sa nepokretnim fluidizovanim slojem u odeljku 3.2.3)

Usled male brzine uduvanja medijuma gasifikacije ne dolazi do iznosa fluidizovanog sloja, čime nastaje definisana granica sloja. Iznad fluidizovanog sloja oslobođeni gasovi u vreloj slobodnoj zoni (uporedi sliku 3.43) mogu dalje da reaguju u homogenim gas/gas- odnosno heterogenim gas/čvrsta supstanca (koks)-reakcijama. Što je vreme zadržavanja gasova u ovoj vreloj zoni duže, to je manji sadržaj katrana i to se sastav gasa više približava hemijskoj ravnoteži pri dotičnim uslovima reakcije. Pošto kod fluidizovanog sloja u celokupnom reakcionom prostoru vladaju u velikoj meri ujednačeni uslovi reakcije, može da se izvrši povećanje razmere i mogu da se savladaju adekvatno veće termičke snage u poređenju sa varijantama sa fiksnim slojem.

### Stanje tehnike

Gasifikacija u nepokretnom fluidizovanom sloju pri atmosferskom pritisku danas može da se smatra stanjem tehnike. Među-



Slika 3.43: Osnovni oblici gasifikatora sa fluidizovanim slojem: nepokretni fluidizovani sloj (levo), cirkulacioni fluidizovani sloj (sredina), dvostruki fluidizovani sloj (desno) /Kaltschmitt et al. 2009/

tim, u pogledu rada pod pritiskom u velikoj meri još uvek nedostaje uspešna demonstracija /Kaltschmitt et al. 2009/. Pošto u reaktorima sa fluidizovanim slojem mogu da se podese veoma konstantni uslovi reakcije, često se koriste za osnovna ispitivanja u laboratorijskim razmerama/ razmerama pilot-postrojenja.

#### Gasifikatori sa cirkulacionim fluidizovanim slojem (upoređi ložišta sa cirkulacionim fluidizovanim slojem u odeljku 3.2.3)

Za razliku od nepokretnog fluidizovanog sloja je kod cirkulacionog fluidizovanog sloja brzina udvavanja sredstva za gasifikaciju toliko velika da se materijal sloja iznosi iz gasifikatora. On se pomoću ciklona odvaja od gasne faze i ponovo unosi u gasifikator. Usled kompleksnijeg vođenja procesa i složenije sistemske tehnike gasifikatori sa cirkulacionim fluidizovanim slojem pogodni su pre svega za postrojenja sa termičkim snagama od preko 10 MW toplotne snage ložišta /Kaltschmitt et al. 2009/. Termička snaga takvih gasifikatora može da iznosi daleko iznad 100 MW.

#### Stanje tehnike

Kod gasifikacije sa cirkulacionim fluidizovanim slojem radi se o već višestruko komercijalno isprobanom postupku; tako se na primer postrojenja za gasifikaciju biomase u cirkulacionom fluidizovanom sloju koriste već godinama (npr. u okviru proizvodnje papira i celuloze, za pečenje kreča, za proizvodnju cementa).

#### Dvostruki fluidizovani sloj

Kod alotermne gasifikacije sa vodenom parom u dvostrukom fluidizovanom sloju se energija potrebna za gasifikaciju proizvodi u paralelnom fluidizovanom sloju za sagorevanje. Prenos toplote od fluidizovanog sloja za sagorevanje u fluidizovani sloj za gasifikaciju može da se odvija ili pomoću cirkulacionog prenosnika toplote ili pomoću visokotemperaturnog prenosnika toplote. Oba sistema su u narednom delu pobliže razmatrana.

#### Dvostruki fluidizovani sloj sa cirkulacionim prenosnikom toplote

Biomasa se unosi u fluidizovani sloj za gasifikaciju i tamo pomoću vodene pare isparava. Toplota potrebna za gasifikaciju generiše se u fluidizovanom sloju za sagorevanje i preko materijala sloja koji cirkuliše između dva fluidizovana sloja prenosi u fluidizovani sloj za gasifikaciju. Fluidizovani sloj za sagorevanje tipično radi na za 50 do 150 °C većoj temperaturi od fluidizovanog sloja za gasifikaciju i fluidizuje se pomoću vazduha kao oksidacionog sredstva. Pirolyzni koks koji se nije konvertovao u gasifikatoru se zajedno sa materijalom sloja iz zone gasifikacije transportuje u zonu sagorevanja i tamo stoji na raspolaganju kao gorivo za sagorevanje. Ukoliko je to potrebno, u zonu sagorevanja može dodatno da se unese gorivo. Otpadni gas koji nastaje prilikom sagorevanja se odvojeno od proizvedenog gasa odvodi iz fluidizovanog sloja za sagorevanje. Nedostatak predstavlja povećana kompleksnost takvih sistema sa drugim fluidizovanim slojem i dodatnim tokom gasa iz fluidizovanog sloja za sagorevanje (tj. maseni tok otpadnog gasa) /Kaltschmitt et al. 2009/.

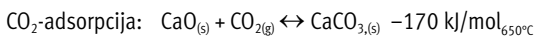
#### Stanje tehnike: Dvostruki fluidizovani sloj sa cirkulacionim prenosnikom toplote

Sistemi povezanih endotermnih i egzotermnih reaktora su svoje početke imali u takozvanom procesu fluidizovanog katalitičkog krekinga (fluidized-catalytic-cracking - FCC) za konverziju težih frakcija nafte u vredniji benzin. Na bazi ovog FCC sistema su pre oko 30 godina razvijena prva postrojenja za gasifikaciju u fluidizovanom sloju sa cirkulacionom čvrstom materijom kao medijumom za prenos toplote i sa vazduhom i vodenom parom kao sredstvom za gasifikaciju ostataka komunalnog otpada. Krajem prošlog veka ponovo je oživela ideja ovih kombinovanih gasifikatora u vidu različitih demonstracionih postrojenja (npr. FERCO u Burlingtonu Vermontu). Zatim je razvijen Fast-Internally-Circulating-Fluidized-Bed-(FICFB-)gasifikator koji je i predstavljao osnovu za kombinovani 8-MW<sub>th</sub>-gasifikator sa fluidizovanim slojem koji trenutno komercijalno uspešno radi u Gisingu sa

olivinom kao cirkulacionim materijalom sloja. Godine 2009. je, na bazi tog koncepta, u Obervartu na mrežu priključeno postrojenje za gasifikaciju sa dvostrukim fluidizovanim slojem snage  $9\text{-MW}_{\text{th}}$  sa integrisanim ORC procesom. Na bazi te tehnologije će najverovatnije 2012. godine u Ulmu (Baden-Virtemberg) na mrežu električne energije i daljinskog grejanja biti priključeno postrojenje sa dvostrukim fluidizovanim slojem električne snage od oko 5,0 MW i termičke snage od 6,4 MW.

#### Gasifikacija AER metodom sa dvostrukim fluidizovanim slojem

Za razliku od gasifikacije biomase sa vodenom parom u reaktoru sa dvostrukim fluidizovanim slojem sa inertnim materijalom sloja se kod gasifikacije sa adsorpcijom potpomognutim reformovanjem (Adsorption-Enhanced-Reforming) pomoću vodene pare koristi negašeni kreč (CaO) kao  $\text{CO}_2$ -adsorbujući materijal sloja. Usled temperature zavisnosti hemijske ravnoteže  $\text{CO}_2$ -adsorpcije sa CaO kao adsorpcionim sredstvom je kod AER metode temperatura gasifikacije ograničena na temperaturni raspon od oko  $650\text{ }^\circ\text{C}$  do  $725\text{ }^\circ\text{C}$ . Usled *in situ* vezivanja  $\text{CO}_2$  – hemijske ravnoteža konverzije vodenog gasa i reakcije voda-para pomera se na stranu produkta vodonika.



Usled toga dobija se proizvedeni gas sa manjim sadržajem ugljen-monoksida i ugljen-dioksida (< 10 vol.-%) i visokom koncentracijom vodonika od preko 75 zapreminskih %. Zbog niske temperature gasifikacije uprkos katalitičkom dejstvu materijala sloja dolazi do velikih koncentracija katrana u proizvedenom gasu, tako da je za dalje korišćenje potrebno prečišćavanje gasa.

Iznad temperature od  $800\text{ }^\circ\text{C}$  dolazi do povratne reakcije, pri čemu  $\text{CaCO}_3$  desorbuje vezani  $\text{CO}_2$ . Ovaj postupak naziva se i kalcinacijom. Karakteristika da se adsorpcija i desorpcija odvijaju na različitim temperaturnim nivoima koristi se za kontinuirano adsorpcijom potpomognuto reformovanje (uporedi sliku 3.44): 1. gasifikacija vodene pare odvija se u temperaturnom rasponu između  $650$  i  $725\text{ }^\circ\text{C}$  uz prisustvo CaO kao materijala sloja. 2. prilikom gasifikacije nastali koks, materijal sloja sa sadržajem  $\text{CO}_2$  ( $\text{CaCO}_3$ ) i još nepotrošeni CaO transportuju se u zonu sagorevanja (cirkulacioni fluidizovani sloj). 3. u komori za sagorevanje pirolizni koks sagoreva na atmosferskom vazduhu. Temperatura u komori za sagorevanje kreće se između  $850\text{ }^\circ\text{C}$  i  $900\text{ }^\circ\text{C}$ , usled čega se u gasifikaciji formirani  $\text{CaCO}_3$  regeneriše u CaO. 4. vreli regenerisani CaO transportuje se nazad u gasifikator i tamo je ponovo raspoloživ za *in situ*  $\text{CO}_2$ -adsorpciju. Dodatno uz prenos toplote iz zone regeneracije/sagorevanja pomoću CaO se sopstvena potreba za energijom u gasifikatoru pokriva i egzotermnom  $\text{CO}_2$ -adsorpcijom.

#### Stanje tehnike: Gasifikacija AER metodom sa dvostrukim fluidizovanim slojem

AER gasifikacija je od strane različitih istraživačkih timova uspešno isprobana i demonstrirana u razmerama pilot-postrojenja do  $200\text{ kW}_{\text{th}}$ . Osim toga je u okviru EU istraživačkog projekta AER gas II u postrojenju sa dvostrukim fluidizovanim slojem u Gisingu uspešno sproveden niz AER eksperimenata. Uprkos

tome se AER tehnologija još uvek nalazi u prelaznoj fazi ka komercijalizaciji /AER-Gas II 2009/.

#### Dvostruki fluidizovani slojevi sa visokotemperaturnim prenosnikom toplote

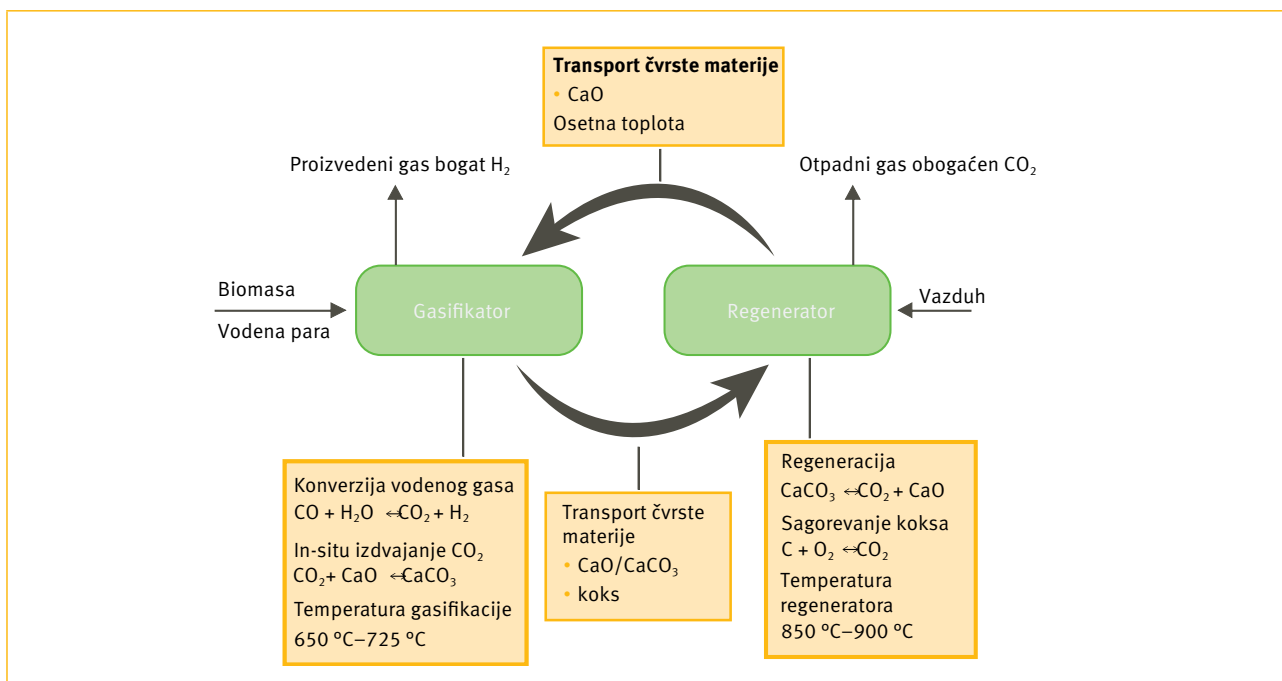
Alternativno sa razmenom toplote preko cirkulacionog medijuma prenosnika toplote mogu da se koriste i visokotemperaturni izmenjivači toplote (npr. toplotne cevi). Pri tome se kod takvih postrojenja čvrsta biomasa takođe alotermno gasifikuje u reaktoru sa fluidizovanim slojem. Toplota potrebna za to obezbeđuje se u drugom reaktoru pomoću sagorevanja jednog dela goriva koji se koristi u fluidizovanom sloju gasifikatora i dodatnog goriva. Sagorevanje biomase u tom fluidizovanom sloju tako obezbeđuje toplotu koja se zatim pomoću toplotne cevi prenosi u fluidizovani sloj gasifikatora. Kod toplotnih cevi radi se o zatvorenim cevima koje su napunjene radnim fluidom – na primer natrijumom ili kalijumom. Usled unosa toplote – u ovom slučaju u komoru za sagorevanje sa fluidizovanim slojem – taj radni fluid isparava. Vrela para radnog fluida se zatim kondenzuje u takozvanoj zoni hlađenja toplotnih cevi i tamo oslobađa toplotu – ovde je prenosi na materijal fluidizovanog sloja gasifikatora. I ovde je cilj ovog razvoja – kao i kod dvostrukih fluidizovanih slojeva sa cirkulacionim prenosnikom toplote – dobijanje vodonikom bogatog proizvedenog gasa bez dovoda kiseonika. Tako, usled izmenjenog principa unosa toplote, treba da se omogući primena u domenu malih snaga (u razmeri kW). Dvostruki fluidizovani slojevi sa visokotemperaturnim prenosnikom toplote nalaze se još u razvoju. Međutim, prva operativna iskustva stečena su na prototipu. Stoga je za dalji razvoj ove tehnologije potrebno dalje podizanje kapaciteta i sticanje dugoročnih iskustava /Kaltschmitt et al. 2009/.

#### Poređenje gasifikatora sa fluidizovanim slojem

U tabeli 3.12 prikazane su karakteristike razmatranih gasifikatora sa fluidizovanim slojem i upoređeni rasponi snaga tih gasifikatora, kao i tipični sastavi proizvedenog gasa pri atmosferskoj gasifikaciji sa vazduhom i vodenom parom kao i sa  $\text{CO}_2$ -sorpcionim sredstvom kao materijalom sloja (AER metoda).

#### Gasifikator sa slobodnim strujanjem

Kod gasifikacije u slobodnoj struji gasa se sitno mleveno, odnosno pastasto biogeno gorivo zajedno sa sredstvom za gasifikaciju pri temperaturama preko  $1.200\text{ }^\circ\text{C}$  (do maksimalno  $2.000\text{ }^\circ\text{C}$ ) u jednosmernoj struji uduvava kroz relativno dugačak reaktor (uporedi sliku 3.45). Usled visokih procesnih temperatura dolazi do gotovo potpune konverzije goriva i gasa bez katrana, čime se olakšava naknadno prečišćavanje gasa. Zbog kratkog vremena zadržavanja moguće su i visoke snage gasifikatora. Pepeo goriva se kod gasifikacije u slobodnoj struji odvodi u tečnom obliku, tako da mogu da se koriste i goriva sa niskom temperaturom topljenja pepela. Nedostatak, međutim, predstavljaju relativno visoki tehnički zahtevi koji moraju da se ispune radi upravljanja veoma visokim temperaturama. Osim toga, biomasa mora da se preradi da bi mogla da se koristi u gasifikatoru sa slobodnim strujanjem koji zahteva značajan utrošak energije. Gasifikatori sa slobodnim strujanjem se ekonomski svrsishodno primenjuju samo u veoma velikim postrojenjima i najpogodniji su u kombinaciji sa sintezama metanola,



Slika 3.44: Procesna šema AER postupka /Poboss 2010/

odnosno Fišer-Tropšovom sintezom. Zbog toga, kao sredstvo za gasifikaciju mora da se koristi kiseonik odn. vodena para/kiseonik što je takođe tek kod veoma velikih postrojenja ekonomski svrsishodno /Cluster I 2012/.

#### Stanje tehnike

Gasifikacija biomase u slobodnoj struji je do sada – u poređenju sa drugim tehnikama gasifikacije – usled potrebne veličine postrojenja i ograničene raspoloživosti biomase od podređe-

nog značaja. Reaktor za gasifikaciju u slobodnoj struji termičke snage 130 MW je, na primer, dugi niz godina korišćen u postrojenju „Švarce Pumpe“ sa plastičnim otpadom, kanizacionim muljem i otpadnim drvetom kao gorivom. Pojedinačno se i u laboratorijskim postrojenjima reaktori sa slobodnim strujanjem koriste u eksperimentalne svrhe /Kaltschmitt et al. 2009/.

TAB. 3.12: SASTAV I TOPLLOTNE VREDNOSTI PROIZVEDENIH GASOVA IZ ATMOSFERSKE GASIFIKACIJE U RAZLIČITIM GASIFIKATORIMA SA FLUIDIZOVANIM SLOJEM

	Nepokretan fluidizovani sloj	Cirkulacioni fluidizovani sloj	Alotermni dvostruki fluidizovani sloj	AER-dvostruki fluidizovani sloj
Medijum za gasifikaciju	Vazduh	Vazduh	Vodena para	Vodena para
Materijal sloja ložišta	Pesak	Pesak	Olivin	CaO
Snaga	3–10 MW <sub>th</sub>	> 10 MW <sub>th</sub>	> 10 MW <sub>th</sub>	> 10 MW <sub>th</sub>
H <sub>2</sub>	11–20 Vol.-%		35–40 Vol.-%	67–75 Vol.-%
CO	12–19 Vol.-%		22–25 Vol.-%	5–7 Vol.-%
CO <sub>2</sub>	10–15 Vol.-%		20–25 Vol.-%	5–8 Vol.-%
CH <sub>4</sub>	2–5 Vol.-%		9–11 Vol.-%	9–11 Vol.-%
N <sub>2</sub>	45–60 Vol.-%		< 1 Vol.-%	< 1 Vol.-%
Toplotna vrednost <sup>a</sup>	4–6 MJ/m <sup>3</sup> <sub>u.N.</sub>		12–14 MJ/m <sup>3</sup> <sub>u.N.</sub>	12–14 MJ/m <sup>3</sup> <sub>u.N.</sub>
Sadržaj čestica	1–100 g/m <sup>3</sup> <sub>u.N.</sub>	8–100 g/m <sup>3</sup> <sub>u.N.</sub>	1–100 g/m <sup>3</sup> <sub>u.N.</sub>	50–100 g/m <sup>3</sup> <sub>u.N.</sub>
Sadržaj ugljenika (C)	nizak	visok	visok	veoma visok
Sadržaj katrana	1–23 g/m <sup>3</sup> <sub>u.N.</sub>	1–30 g/m <sup>3</sup> <sub>u.N.</sub>	2–5 g/m <sup>3</sup> <sub>u.N.</sub>	5–20 g/m <sup>3</sup> <sub>u.N.</sub>

Izvor: /Kaltschmitt et al. 2009/

<sup>a</sup> Donja toplotna vrednost: obračunata iz toplotnih vrednosti vodonika, ugljen-monoksida i metana u.N. u normiranom stanju



**TAB. 3.13: SASTAV I TOPLOTNE VREDNOSTI PROIZVEDENIH GASOVA IZ ATMOSFERSKE GASIFIKACIJE U GASIFIKATORU SA SLOBODNIM STRUJANJEM I UDUVAVANJEM KISEONIKA**

Autotermna gasifikacija u slobodnoj struji pomoću kiseonika	
H <sub>2</sub>	29–35 Vol.-%
CO	35–44 Vol.-%
CO <sub>2</sub>	17–22 Vol.-%
CH <sub>4</sub>	< 1 Vol.-%
N <sub>2</sub>	3–9 Vol.-%
Toplotna vrednost H <sub>u</sub> <sup>a</sup>	9–11 MJ/m <sup>3</sup> <sub>u.N.</sub>
Sadržaj čestica	50–100 g/m <sup>3</sup> <sub>u.N.</sub>
Sadržaj ugljenika (C)	veoma nizak
Sadržaj katrana	veoma nizak

Izvor: /Kaltschmitt et al. 2009/

<sup>a</sup> Donja toplotna vrednost: obračunata iz toplotnih vrednosti vodonika, ugljen-monoksida i metana

### 3.3.4 Prečišćavanje gasa

U zavisnosti od postupka gasifikacije, upotrebljenog goriva i procesnih parametara nastaju različite koncentracije štetnih komponenti (uporedi odeljak 3.3.1). Kao što slika 3.1 pokazuje, proizvedeni gas, pored sagorevanja u kotlu, može da se koristiti i za proizvodnju korisne toplote, može u gasnoj turbini (GiP) ili gasnom motoru (KOGP) da se konvertuje u električnu energiju, odnosno da se u gorivnoj ćeliji direktno konvertuje u električnu energiju ili da se u koraku sinteze sintetizuje u biogorivo. Shodno odabranom načinu korišćenja, sirovi gas nakon gasifikacije mora na odgovarajući način da se prečisti na adekvatne granične vrednosti.

Tabela 3.14 sadrži minimalne zahteve za očišćeni proizvedeni gas za prikazane načine korišćenja. Pri tome u obzir treba uzeti da veliki broj tipova gorivnih ćelija još uvek nije u celini sazreo u pogledu svih procesno-tehničkih aspekata i nije raspoloživ u industrijskim razmerama. Stoga ne postoje dugoročna iskustva sa primenom proizvedenog gasa u gorivnim ćelijama, tako da se i ovde teško mogu dati kvantitativne izjave. Pored prikazanih načina korišćenja proizvedeni gas može i da se koristi direktno za proizvodnju toplotne energije, pri čemu usled otpornosti i neosetljivosti postojećih gorionika po pravilu kod primene gasnih gorionika nije potrebno prečišćavanje proizvedenog gasa. Stoga je neophodna potreba za prečišćavanjem gasa načelno određena dopuštenim (uglavnom zakonski regulisanim) graničnim vrednostima štetnih materija u otpadnim gasovima (npr. propisi o dozvoljenoj emisiji ili zahtevi za čistoću „gasa za grejanje“) i zato nije uvrštena u tabelu 3.14.

Prečišćavanje gasa vrši se u nekoliko uzastopnih procesnih koraka. Tako na primer posle uklanjanja čestica (ciklon i filter) može da se sprovede vlažno čišćenje katrana pomoću vlažnog prečistača ili apsorbera. Pri tome se pravi razlika između vlažnog prečišćavanja gasa na niskoj temperaturi (nazvanog i prečišćavanjem hladnog gasa) i suvog prečišćavanja gasa (nazvanog i prečišćavanjem vrelkog gasa). Izbor temperature odvajanja u krajnjoj liniji zavisi od načina korišćenja gasa. Tako su, na primer, za gasne motore potrebne niže ulazne temperature proizvedenog gasa;

stoga se ovde po pravilu primenjuje prečišćavanje hladnog gasa. Prečišćavanje vrelkog gasa je, nasuprot tome, pogodnije kada proizvedeni gas dalje može da se koristi pri visokim temperaturama (npr. kod primene u gasnim turbinama) i kada bi hlađenje termodinamički bilo nezgodno /Kaltschmitt et al. 2009/.

U narednom delu su kratko opisane pojedinačne tehnike za odvajanje najbitnijih štetnih komponenti.

#### Čestice

Odvajanje čestica iz gasa proizvedenog gasifikacijom može da se vrši analogno sa otprašivanjem u ložišnim postrojenjima (uporedi odeljak 3.2.8). Shodno zahtevima uglavnom se primenjuju cikloni, filteri sa filterskim medijumom, elektrostatički filteri ili vlažni prečistači. Tehnike odvajanja razlikuju se prema prouzrokovanom gubitku pritiska, graničnim vrednostima čestica, snazi odvajanja i troškovima nabavke.

#### Alkalije

Stanje tehnike odvajanja alkalija je da se proizvedeni gas rashladi na ispod 600 °C i zatim nastale čestice uklanjanju metodama za odvajanje čestica (vidi gore). Ovaj postupak ima taj nedostatak, da se usled hlađenja gasa gubi osetna toplota, što može da smanji stepen efikasnosti postrojenja /FNR 2006/.

**Katrani** iz proizvedenog gasa mogu da se uklone fizički, termički ili katalitički.

- Fizičko uklanjanje katrana: U tu svrhu se najčešće koriste vlažni prečistači, elektrofilteri ili filteri sa filterskim medijumom. To zahteva hlađenje gasa pre odvajanja katrana u kondenzovanom obliku. Vlažni prečistač predstavlja najčešće primenjenu metodu za odvajanje katrana, iako on u primeni sa vodom ne ostvaruje dobre stepene odvajanja katrana. Gas se zasićuje i hladi, a nastale kapljice katrana se u vlažnom prečistaču priključenom u nastavku usled kolozije sa vodom uveličavaju pre nego što se odvoje od struje gasa. Sa vlažnim prečistačem na vodu mogu da se ostvare sadržaji katrana u očišćenom gasu od 20 do 40 mg/m<sup>3</sup><sub>u normiranom stanju</sub>. Pri tome je posle vlažnog prečistača dodatno potreban odvajatelj kapljica. Za uklanjanje katrana koriste se različiti tipovi vlažnih prečistača (uporedi sliku 3.36). Ako se koristi ulje kao medijum za prečišćavanje, usled rastvorljivosti katrana u medijumu mogu da se ostvare sadržaji u očišćenom gasu od oko 10 g/m<sup>3</sup><sub>u normiranom stanju</sub>. Istovremeno, kontaminirani medijum za prečišćavanje može termički (tj. sagorevanjem) da se iskoristi, odnosno ukloni i da se tako izbegne nastanak otpadnih voda (sa svim sa time povezanim posledicama). Nezavisno od primenjenog sredstva za prečišćavanje postupci vlažnog prečišćavanja usled hlađenja dovode do smanjenja stepena efikasnosti sistema /FNR 2006/. Kod vlažnih elektroodvajanja se za uklanjanje katrana iz proizvedenih gasova uglavnom prednost daje cevnim elektroodvajanjima u odnosu na pločaste elektroodvajanje. Gas se pre ulaska u elektroodvajanje zasićuje vodom. Nastale kapljice tečnosti i čestice se nakon toga odvajaju u elektroodvajanje. Za uklanjanje kondenzovanih katrana sa elektroda odvajanja koristi se uglavnom voda, pri čemu potrebna količina vode i samim tim potreban obim prerade vode variraju u zavisnosti od vrste katrana. Prednost ovog postupka prečišćavanja gasa

TAB. 3.14: MINIMALNI ZAHTEVI ZA PROIZVEDENE GASOVE SA ASPEKTA USLOVA PRIMENE

(Do sada nisu definisani svi zahtevi; podaci se odnose na suvi gas i normirano stanje)

	Gasni motor (kogenerativno postrojenje)	Gasna turbina (GiP)	Sinteza biogoriva	Gorivna ćelija
Sadržaj čestica	< 50 mg/m <sup>3</sup> <sub>u.N.</sub>	< 30 mg/m <sup>3</sup> <sub>u.N.</sub>	< 0,1 mg/m <sup>3</sup> <sub>u.N.</sub>	bez podataka
Veličina čestica	< 3 μm	< 5 μm	bez podataka	bez podataka
Sadržaj katrana	< 100 mg/m <sup>3</sup> <sub>u.N.</sub>	bez podataka	< 0,1 mg/m <sup>3</sup> <sub>u.N.</sub>	< 100 mg/m <sup>3</sup> <sub>u.N.</sub>
Sadržaj alkalija	< 50 mg/m <sup>3</sup> <sub>u.N.</sub>	< 0,25 mg/m <sup>3</sup> <sub>u.N.</sub>	< 10 ppb	bez podataka
Sadržaj NH <sub>3</sub>	< 55 mg/m <sup>3</sup> <sub>u.N.</sub>	bez podataka	< 1 ppm	< 0,1 mg/m <sup>3</sup> <sub>u.N.</sub>
Sadržaj sumpora	< 1.150 mg/m <sup>3</sup> <sub>u.N.</sub>	bez podataka	< 0,1 ppm	< 200 ppm
Sadržaj Cl	< 500 mg/m <sup>3</sup> <sub>u.N.</sub>	bez podataka	< 0,1 ppm	< 1 ppm

Izvor: /Kaltschmitt et al. 2009/

predstavlja mogućnost kombinovanog odvajanja prašine i katrana kojim mogu da se postignu veoma visoki stepeni čistoće (< 10 mg/m<sup>3</sup><sub>u normiranom stanju</sub>) /Kaltschmitt et al. 2009/.

- Termičko uklanjanje katrana: Katrani i bez katalizatora mogu da se unište termički, za šta su potrebne veoma visoke temperature, mada je teško katrane iz reaktora za gasifikaciju biomase u celini termički krekovati. Usled potrebnih visokih temperatura gotovo da je nemoguće zadovoljiti sve aspekte ekonomičnosti, radne bezbednosti i potpunog uništavanja katrana /FNR 2006/.
- Katalitičko uklanjanje katrana: Kod katalitičkog odvajanja katran se pomoću katalizatora pri 800 do 900 °C konvertuje i uništava. Nemetalni katalizatori, kao na primer dolomiti, zeoliti i kalciti, su relativno povoljni i neosetljivi na zaprljanje. Metalni katalizatori se komercijalno koriste u oblasti petrohemijske. Tipični predstavnici su Ni, Ni/Mo, Ni/Co/Mo, NiO, Pt, Ru. Ovi katalizatori imaju tu prednost, što su pored uklanjanja katrana u stanju da unište i u proizvedenom gasu prisutan amonijak. Međutim, životni vek tih katalizatora u domenu gasifikacije biomase još nije dovoljno isproban i oni su skupi.

### Jedinjenja azota

Danas se kao standard za uklanjanje jedinjenja azota iz struje proizvedenog gasa koristi vlažno prečišćavanje koje predstavlja komercijalno dokazani postupak. Pri tome se proizvedeni gas prvo ohladi i zatim u vlažnom prečišćavaču čisti od jedinjenja azota /FNR 2006/.

Alternativno, jedinjenja azota i katalitičkim putem mogu da se konvertuju uz pomoć katalizatora na bazi dolomita, nikla i gvožđa u istom temperaturnom rasponu u kome mogu da krekuju i katran. Kod ove varijante je u laboratorijskim uslovima pri 900 °C bilo moguće uništiti preko 99 % jedinjenja azota. Do sada, međutim, još ne postoje iskustva u industrijskim uslovima. Pri tome problem predstavljaju katalizatorski otrovi (sumpor, halogeni) koji oštećuju katalizator /FNR 2006/, /Kaltschmitt et al. 2009/.

### Jedinjenja sumpora

Uklanjanje jedinjenja sumpora može da se izvrši pomoću dve vrste postupaka:

- Adsorptivni postupak: Za uklanjanje jedinjenja sumpora može da se koristi osnovni vlažni prečišćavač sa rastvaračem (rektazol, purisol, dietanolamin [DEA], metil-dietanolamin [MDEA]). Ovo je, međutim, isplativo samo kod velikih postrojenja odnosno postrojenja integrisanih u hemijski kompleks /FNR 2006/.
- Adsorptivni postupci: Komercijalni proces koji je pogodan i za sumpor predstavlja adsorpcija sumpora u sloju cink-oksida na 350 do 450 °C. Cink-sulfid koji nastaje pri adsorpciji mora da se ukloni. Ovaj proces ima tu prednost, što pored postizanja veoma niskih koncentracija sumpora na nivou ppb u velikoj meri može da se sačuva osetna toplota gasa, mada i ovaj proces nije u celini bez ostatka materija /FNR 2006/.

### Halogena jedinjenja

Za uklanjanje halogena koriste se uglavnom vlažni prečišćavači. Ova tehnologija je komercijalno dostupna i isprobana. Uklanjanje halogena takođe može da se vrši istovremeno sa uklanjanjem jedinjenja azota, pri čemu mogu da se koriste sorpciona sredstva kao što je na primer kreč. I ova tehnologija je isprobana i dostupna. Obe tehnologije, međutim, proizvode ostatak koji mora da se ukloni, odnosno da se preradi /FNR 2006/.

U tabeli 3.15 su za štetne komponente koje se javljaju na vedene odgovarajuće mogućnosti odvajanja sa dotičnim prednostima i nedostacima.

### 3.3.5 Korišćenje proizvedenog gasa

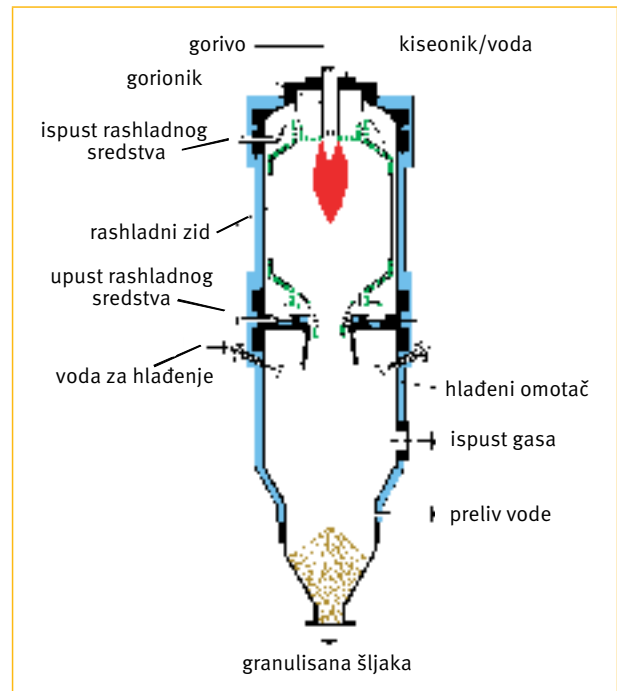
U narednom delu predstavljeni su različiti, uspešno realizovani koncepti gasifikacije i načini korišćenja gasa. Pri tome je težište na korišćenju proizvedenog gasa za:

- proizvodnju toplotne energije pomoću gasifikatora sa fiksnim slojem i suprotnosmernim strujanjem,
- kogeneraciju sa gasifikatorom sa fiksnim slojem i suprotnosmernim strujanjem i gasifikatorom sa fiksnim slojem i istosmernim strujanjem,
- kogeneraciju sa gasifikacijom u dvostrukom fluidizovanom sloju sa vodenom parom.

#### Korišćenje proizvedenog gasa za proizvodnju toplotne energije pomoću gasifikatora sa fiksnim slojem i suprotnosmernim strujanjem

Ako će proizvedeni gas isključivo da se koristi za proizvodnju toplotne energije u gasnom gorioniku, uglavnom nije potrebno kompleksno prečišćavanje gasa. Gorionici, međutim, moraju adekvatno da se prilagode proizvedenom gasu /Schuster 2011/. Proizvedeni gas sagoreva u grejnom kotlu i otpadni gasovi se koriste za proizvodnju tople vode. Zagrejana voda može da se distribuira npr. u mrežu lokalnog ili daljinskog grejanja.

U prvoj polovini 1980-tih godina je u Finskoj i Švedskoj ukupno instalirano devet komercijalnih postrojenja termičke snage od oko 5 MW tipa Bioneer, neka od ovih postrojenja su i dalje operativna u proizvodnji toplotne energije za lokalno i daljinsko grejanje /VTT 2012/. Slika 3.46 šematski prikazuje načelnu konstrukciju jednog Bioneer gasifikatora sa suprotnosmernim strujanjem. Gorivo se iz natkrivenog skladišta transportuje do glave gasifikatora gde se preko sistema za dotur goriva dodaje u reaktor. Pri tome se radi o gasifikatoru sa suprotnosmernim strujanjem koji poseduje okretnu rešetku. Vazduh koji služi kao sredstvo za gasifikaciju se pomoću ventilatora usisava, vlaži i odozdo uduvava u reaktor. U nasipanom materijalu formiraju



Slika 3.45: Šema gasifikatora sa slobodnim strujanjem /Schingnitz 2003/

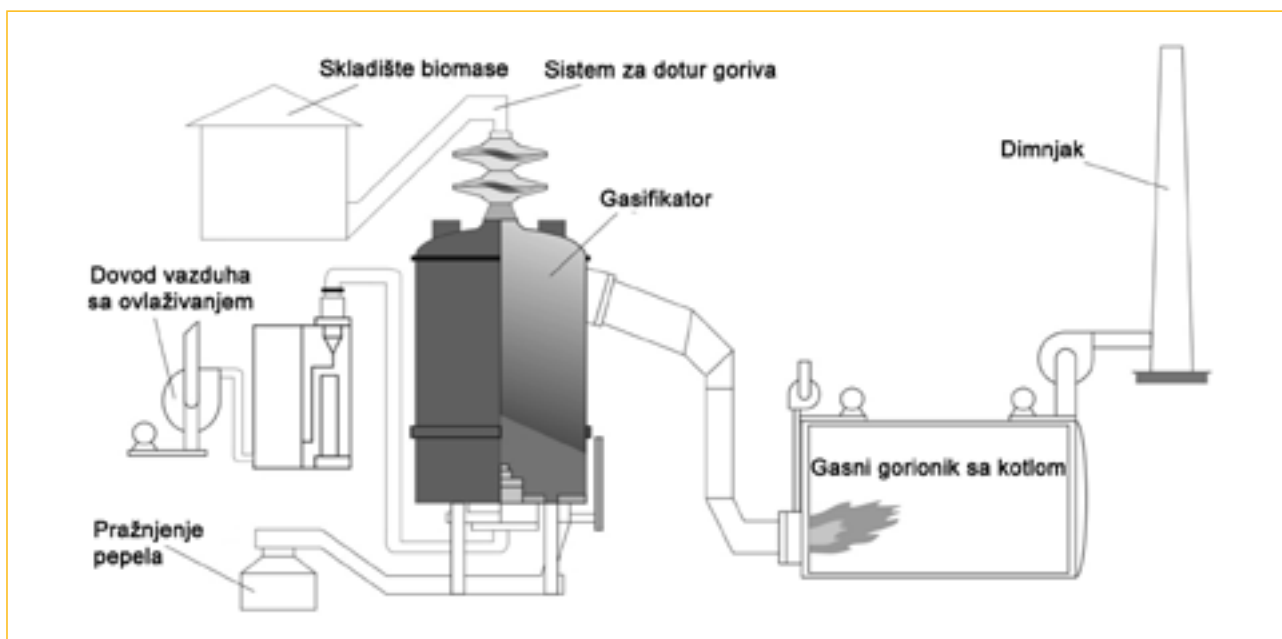
se različite zone reakcije. Gorivo se pri tome kreće odozdo na gore kroz reaktor i pri tome se gasifikuje. Proizvedeni gas izlazi u gornjem delu reaktora gasifikatora. Proizvedeni gas se bez prečišćavanja, odnosno hlađenja odvodi u gorionik kotla gde se proizvodi topla voda koja služi za snabdevanje mreže daljinskog grejanja. Usled isključive proizvodnje toplotne energije značajan sadržaj katrana u gasu proizvedenom u gasifikatorima sa suprotnosmernim strujanjem ne prouzrokuje nikakav problem.

TAB. 3.15: KARAKTERISTIKE ODABRANIH TEHNIKA PREČIŠĆAVANJA SIROVOG GASA

Tip odvajачa	Štetna materija	Prednosti	Nedostaci
Ciklon	prašina, (katran): $dp^a > 5 \mu m$	nizak pad pritiska, visoka temperatura, niski troškovi	mali kapacitet odvajanja pri $dp < 5 \mu m$
Tekstilni filter	prašina, katran, alkalije: $dp < 0,5 \mu m$	visok kapacitet odvajanja	visok pad pritiska, potrebno hlađenje na $< 350 \text{ }^\circ\text{C}$
Vlažni prečišćivač	katran, prašina, alkalije, jedinjenja azota i sumpora	komercijalno ispitano, univerzalno primenljivo	nastanak otpadne vode pri korišćenju vode, potrebno hlađenje, visok pad pritiska
Elektroodvajач	katran, prašina, alkalije	visok kapacitet odvajanja, nizak pad pritiska	minimalna odvojena čestica $dp = 5 \mu m$ , skupa nabavka, nastanak otpadne vode (kod vlažnog elektroodvajачa)
Filter za vrel gas	prašina, (katran), alkalije: $dp < 0,5 \mu m$	temperatura $\leq 900 \text{ }^\circ\text{C}$ , visok stepen odvajanja	visok pad pritiska, skup, problem sa katranom (lepljenje), alkalije (korozija)
Katalizatori	katran, jedinjenja azota	nema otpadne vode, nema hlađenja	deaktivacija usled katalizatorskih otrova, još u fazi istraživanja i razvoja, visoki troškovi
Termičko odstranjivanje katrana	katran	nema otpadne vode	smanjuje stepen efikasnosti (parcijalno sagoravanje), nepotpuno uništenje katrana

Izvor: /FNR 2006/, /Kaltschmitt et al. 2009/

<sup>a</sup> prečnik čestice



Slika 3.46: Konstrukcija gasifikatora sa fiksnim slojem i suprotnosmernim strujanjem za proizvodnju toplotne energije (Bioneer-gasifikator), bazirano na /VTT 2012/

Preostali pepeo prazni se sa dna gasifikatora i skladišti u bunkeru za pepeo /Kaltschmitt et al. 2009/.

#### Korišćenje proizvedenog gasa za kogeneraciju sa gasifikatorom sa fiksnim slojem i suprotnosmernim strujanjem

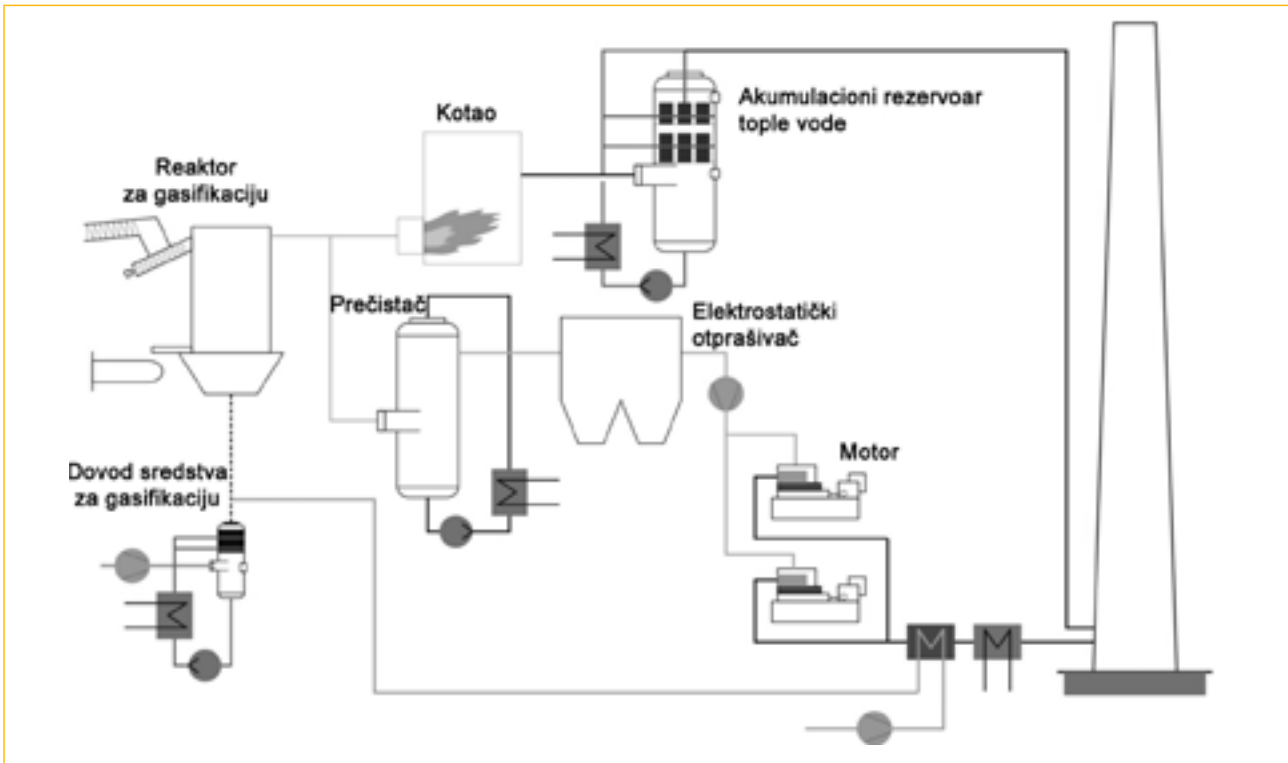
Kod postrojenja „Harboore“ (Danska) (slika 3.47) isporučuje se seckano, netretirano drvo iz šume i direktno preko automatskog sistema sa kranom i pužnim transporterom dovodi u reaktor gasifikatora. Reaktor gasifikatora radi autotermno po principu suprotnosmernog strujanja i poseduje termičku snagu od 5,2 MW /Teislev 2001/. Kao sredstvo za gasifikaciju koristi se vazduh koji se prethodno zagreva pomoću termičke energije iz vode za ispiranje iz prečištača gasa. Proizvedeni gas koji izlazi na glavi reaktora gasifikatora se radi redukovanja sadržaja vode i katrana odvodi u vlažni prečištač i elektroodvajač. Katran se zatim gravimetrijski odvaja iz vode za ispiranje, međuskladišti u rezervoaru i zimi radi proizvodnje toplotne energije sagoreva u kotlu; u tu svrhu rezervoar za kotao mora biti kontinuirano zagrejan na 50 do 60 °C da bi se viskoznost smanjila na meru potrebnu za ispušavanje. Očišćeni proizvedeni gas se u dva motora konvertuje u električnu energiju. Pošto postrojenje radi u temperaturnom režimu, leti radi samo jedan motor. Uprkos principu gasifikacije sa suprotnosmernim strujanjem, koji je usled visokih sadržaja katrana pre pogodan za isključivu proizvodnju toplotne energije, ovo postrojenje za gasifikaciju dokazalo se velikim brojem radnih sati reaktora gasifikatora i motora. Pri tome se rad reaktora gasifikatora pokazao neosetljivim na promenljivu i visoku vlažnost goriva. Specijalno za ovo postrojenje koncipirana termička naknadna prerada otpadnih voda pomoću krekovanja katrana omogućava neprekidan rad postrojenja /Kaltschmitt et al. 2009/.

#### Korišćenje proizvedenog gasa za kogeneraciju sa gasifikatorom sa fiksnim slojem i istosmernim strujanjem

Ovakva postrojenja razvijaju se i na tržištu nude za manje električne snage (50–500 kW<sub>e</sub>). Korišćeno drvo se usitnjava (i prethodno osušeno) doprema i međuskladišti u skladišnom bunkeru. Isto se preko sistema za izuzimanje sa skladišta i dotur goriva transportuje u reaktor gasifikatora. Tamo se nakon dotura preko dozatora gasifikacija odvija autotermno pomoću vazduha u reaktoru sa istosmernim strujanjem. Nastali pepeo preko rešetke dospeva u donji deo reaktora u kom se dodavanjem dodatnog vazduha ugljenik koji je još preostao u pepelu naknadno gasifikuje. Proizvedeni gas radi prečišćavanja prolazi, na primer, prvo kroz ciklon, a zatim izmenjivač toplote. Nakon toga sledi odvajanje čestica i gas se u vlažnom prečištaču priključenom u nastavku hladi ispod tačke rose i dalje prečišćava. Konverzija očišćenog gasa u električnu energiju vrši se u kogenerativnom postrojenju sa motorima /Kaltschmitt et al. 2009/. Takve konfiguracije postrojenja dostupne su na tržištu i predstavljene su u /CARMEN 2012/.

#### Korišćenje proizvedenog gasa za kogeneraciju sa gasifikacijom u dvostrukom fluidizovanom sloju sa vodenom parom

Slika 3.48 prikazuje tehnološku šemu 8 MW<sub>th</sub>-energane na biomasu sa kogeneracijom u Gisingu. Biomasa se dodaje u gasifikator i tamo se pomoću pregrejane vodene pare zajedno sa materijalom sloja fluidizira pri temperaturi gasifikacije od oko 850 °C. Kao materijal sloja koristi se prirodni olivin koji se odlikuje sposobnošću smanjenja katrana. Gasifikator sa fluidizovanim slojem radi sa nepokretnim slojem. Prilikom gasifikacije nastali koks se zajedno sa olivinom kroz fluidizovani spojnik kanal odvodi u reaktor za sagorevanje. Reaktor za sagorevanje predstavlja cirkulacioni fluidizovani sloj koji se pomoću vazduha višestepeno fluidizuje. Temperatura u komori za sagorevanje iznosi 950 °C, pri čemu koks sagoreva i zagreva materijal sloja.



Slika 3.47: Šema kogenerativnog postrojenja sa gasifikatorom sa suprotnosmernim strujanjem i gasnim motorom (Harboore), bazirano na Lunftorp 2009/

Da bi se regulisala temperatura sagorevanja, izvesni deo gasa proizvedenog u gasifikatoru se u komori za sagorevanje spaljuje kao pomoćni plamen, odnosno koristi se dodatno gorivo. Dimni gas iz komore za sagorevanje se u ciklonu vrelog gasa otprašuje i odvojene čestice se preko sifona vraćaju nazad u deo za gasifikaciju gde pružaju energiju za endotermnu gasifikaciju. Dimni gas dospeva u komoru za naknadno sagorevanje, čime se usled potrebnog vremena zadržavanja obezbeđuje ispunjavanje propisanih vrednosti emisije otpadnog gasa. Nastali slojni pepeo se izdvaja, hladi i sipa u kontejnere. Hlađenje dimnog gasa vrši se preko tri stepena izmenjivača toplote, pri čemu se sukcesivno predgreva vazduh za sagorevanje, pregreva zasićena para i proizvodi toplotna energija za daljinsko grejanje. Vreli dimni gas temperature 150 °C se u tekstilnom filteru otprašuje i pomoću ventilatora dimnog gasa zajedno sa otpadnim gasovima gasnog motora odvodi u dimnjak.

Proizvedeni gas reaktor gasifikatora napušta sa oko 850 °C i hladi se u naknadno priključenom rashladnom uređaju za proizvedeni gas. Toplotna energija odlazi u mrežu daljinskog grejanja. Otprašivanje se vrši u filteru za proizvedeni gas, pri čemu se leteći koks ponovo vraća u komoru za sagorevanje. Katran i vodena para se u vlažnom prečistaču katrana pomoću metil-ester ulja repice (RME) prečišćavaju, odnosno kondenzuju, pri čemu se kondenzat koristi za proizvodnju pare. Na ulasku u gasni motor očišćeni gas poseduje temperaturu od oko 45 °C i sadržaj katrana od < 0,05 g/m<sup>3</sup>. Električni stepen efikasnosti iznosi nešto iznad 20 %, a stepen iskorišćenja (električna i toplotna energija) oko 75 % /Kaltschmitt et al. 2009/, /Rauch et al. 2007/. Postrojenje je izgrađeno pre oko 10 godina i do danas uspešno radi.

### 3.4 Elektro- i upravljačka tehnika

#### Elektrotehnika

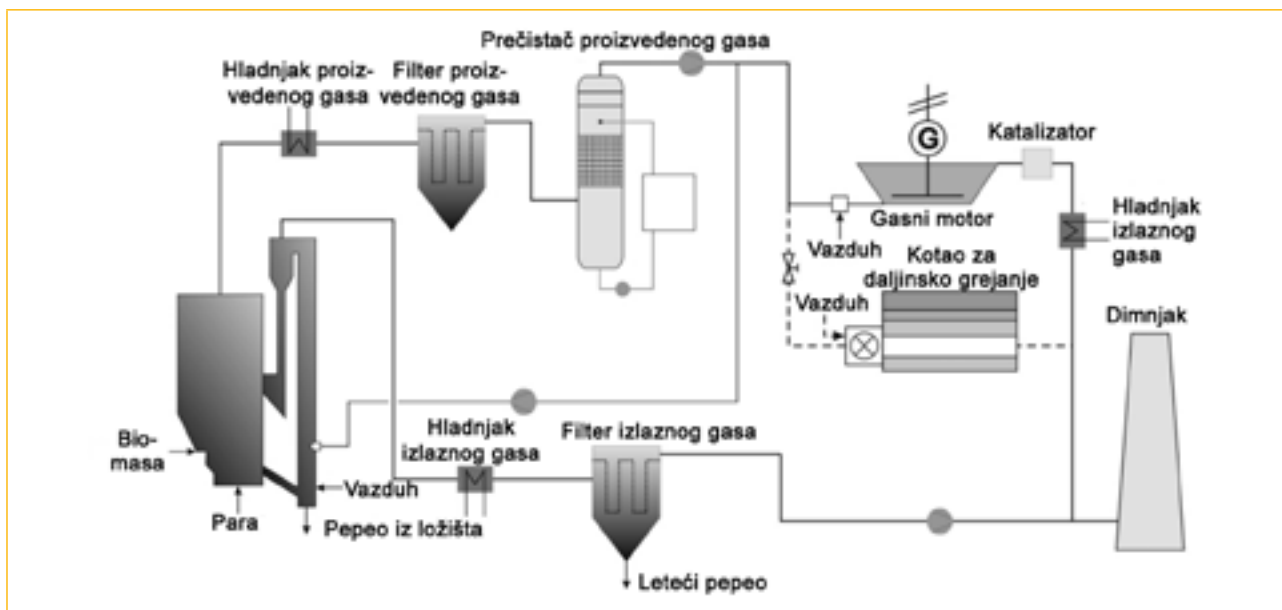
Načelno, elektrotehnika jednog postrojenja na biogas obuhvata elektrotehničku opremu postrojenja za snabdevanje potrošača električne energije koja mora biti izvedena u skladu sa DIN EN 50156-1, VDE 116-1, i – kod postrojenja za proizvodnju električne energije – za isporuku proizvedene električne energije u javnu mrežu ili internu mrežu postrojenja /DIN EN 50156-1/.

#### Elektrotehnička oprema

Snabdevanje potrošača električne energije (pumpe, ventilatori itd.) se uglavnom vrši preko niskonaponskog razvodnog postrojenja. Radi snabdevanja upravljačko-tehničkih uređaja električnom energijom potrebno je da se pomoću ispravljača i izmenjivača konfigurise snabdevanje jednosmernim naponom od 24 V. Kod većih postrojenja sa većim zahtevima u pogledu raspoloživosti treba predvideti neprekidno snabdevanje električnom energijom pomoću rezervnog akumulatora. Osim toga treba instalirati gromobran i uzemljenje.

#### Isporuka u mrežu

Radi isporuke u mrežu proizvedene električne energije kod manjih snaga može da se predvidi niskonaponsko razvodno postrojenje (npr. na 0,4 ili 1 kV, u zavisnosti od nivoa napona). Međutim, počevši od električne snage od oko 1 MW<sub>el</sub> trebalo bi da se vrši isporuka na sredjenaponskom nivou (3, 6, 10 ili 20 kV, u zavisnosti od nivoa napona na mestu predaje). Osim toga je, u zavisnosti od nominalnog napona generatora (kod snage do 5 MW<sub>el</sub> uglavnom 6 kV), potreban i transformator.



Slika 3.48: Šema kogenerativnog postrojenja sa aloternom gasifikacijom u fluidizovanom sloju i gasnim motorom, na bazi /Güssing 2012/

### Upravljačka tehnika

Upravljačka tehnika služi ciljanom uticanju na odvijanje procesa:

- Registrovanje mernih vrednosti/zadavanje regulacionih veličina: U tu svrhu potrebni su svi sklopovi za unos/izdavanje podataka sistema upravljanja, merni pretvarači i regulacijski elementi kao interfejs između procesno-tehničkih i upravljačko-tehničkih komponenti.
- Upravljački sistem: Sistem upravljanja predstavlja otvoreni funkcionalni lanac; ne vrši se kontrola dostignutog uticaja na proces.
- Regulacija: Kod regulacije se za razliku od lanca upravljanja radi o zatvorenom funkcionalnom lancu. Zadana i stvarna vrednost upoređuju se u regulacionom krugu. Izlazni podaci regulatora na proces deluju na način da dolazi do smanjenja odstupanja.
- Zaštita lica i postrojenja: Blokade služe tome da se postrojenje u slučaju nastupanja uslova koji zahtevaju zaštitu (povišena temperatura, pritisak itd.) dovede u bezbedno stanje (fail/safe). U slučaju ispada agregata ili dela postrojenja ne sme biti potrebno angažovanje personala. Posledice smetnji u jednom delu postrojenja na celokupno postrojenje treba svesti na minimum. Postrojenje treba projektovati shodno tehničkim pravilima bezbednosti na radu baziranim na pravnoj osnovi Uredbe o bezbednosti na radu /BetrSichV 2011/.
- Rukovanje i nadgledanje: Interfejs za nadgledanje i rukovanje postrojenjem u zavisnosti od kompleksnosti i zahteva kupaca može da se realizuje pomoću prekidača, svetlosnih signala, linijskog LCD ekrana ili pokretnih ekranskih slika.

U interesu bezbednosti na radu je od koristi da se upravljačko-tehnički uređaji konfigurišu modularno i funkcije podele na:

- centralnu upravljačku tehniku sa interfejsom za prenos podataka eksternoj kontrolnoj stanici (opcija),
- upravljačku tehniku agregata za konvencionalna postrojenja,
- upravljačku tehniku agregata kotla na biomasu/reaktora za gasifikaciju.

Prednost modularne koncepcije je da pojedinačni kvar jednog agregata ne dovodi do ispada celokupnog postrojenja. Manuelni, odnosno poluautomatizovani rad postrojenja moguć je i u slučaju ispada pojedinačnog agregata. Slika 3.49 prikazuje opisanu strukturu u pojednostavljenom obliku.

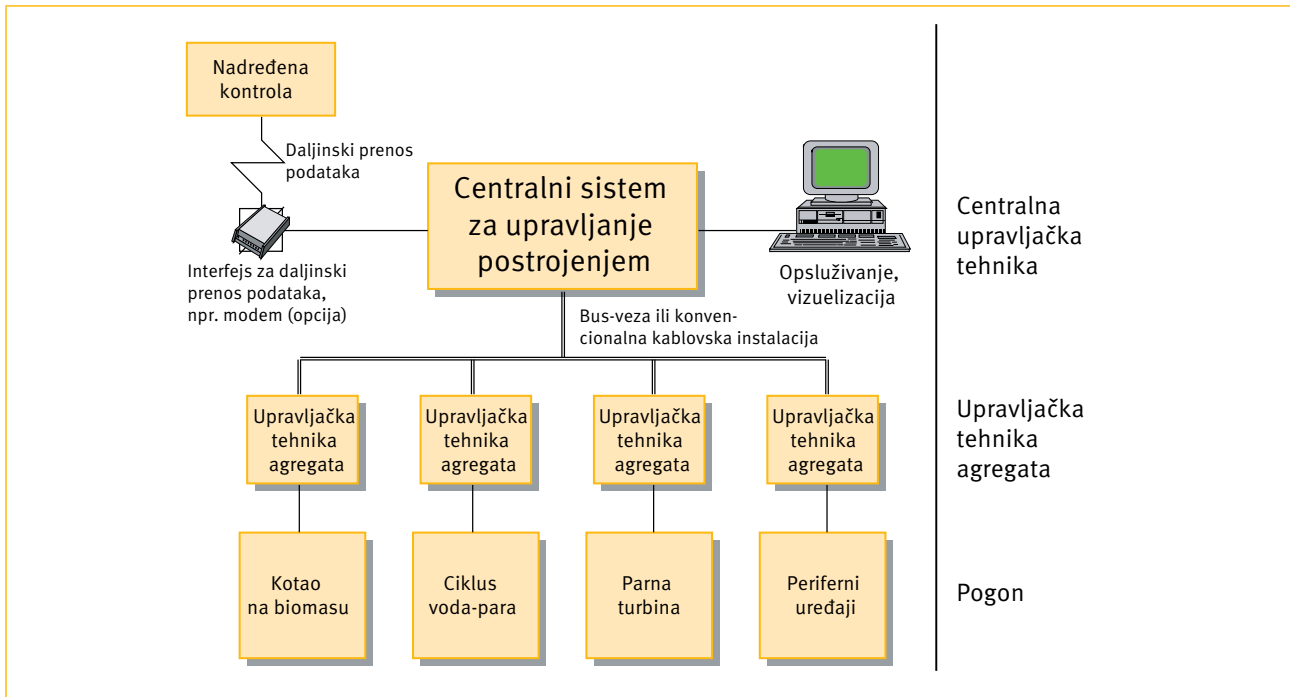
### Centralna upravljačka tehnika

Centralna upravljačka tehnika služi nadređenom registrovanju i obradi traženih zahteva i smetnji. U tu svrhu se najčešće primenjuju programabilni logički kontroleri (PLC) koji pokreću ili zaustavljaju agregate uz zadavanje potrebne snage, itd. Cilj je obezbeđivanje besprekornog i u velikoj meri automatizovanog rada postrojenja. Tu spada i nadređeno rukovanje i nadgledanje celokupnog postrojenja sa arhiviranjem i evaluacijom podataka.

Za razmenu podataka unutar postrojenja treba definisati mesta interfejsa koja treba odrediti po mogućnosti kontinualno za sve parcijalne komponente. Kod manjih postrojenja ili manjih zahteva u pogledu obima podataka za prenos (kumulativne prijave kvarova, značajne merne vrednosti, zadane vrednosti) često se još uvek predviđa konvencionalni prenos podataka (beznaponski kontakti, 4- do 20-mA-signal). Ako se u centralnoj upravljačkoj tehnici vrši nadređena evaluacija, protokoliranje i arhiviranje, iz toga proističe odgovarajuće veći obim podataka (pojedinačni alarmi itd.) što kod konvencionalnog kabliranja dovodi do visokih troškova. Stoga se u tom slučaju preporučuje serijski prenos podataka (bus-konekcija). Da bi se isključile elektromagnetske smetnje, kao fizički medijum može da se koristi optički kabl.

Kod postrojenja bez stalno prisutnog personala je od prednosti kada se od samostalno upravljano postrojenja odvoji barem prijavljivanje kvarova putem daljinskog prenosa podataka kontrolnoj stanici sa neprekidno prisutnim personalom. Detaljnije prijave kvarova mogu telefonskim putem (jasne tekstualne poruke) da se prenesu saradnicima koji, na primer, nadgledaju nekoliko postrojenja istovremeno.





Slika 3.49: Primer konfiguracije upravljačko-tehničkog sistema /Fichtner 2000/

#### Agregatna upravljačka tehnika za konvencionalne delove postrojenja

Za to se u većini slučajeva koriste dokazana standardna rešenja. Pri tome su upravljačko-tehnički uređaji potrebni za samostalan rad pojedinačnog agregata (konvencionalni kotao, parna turbina, mrežne cirkulacione pumpe itd.) obuhvaćeni pratećom upravljačkom tehnikom komponenti koja se u normalnom slučaju isporučuje od strane proizvođača.

#### Agregatna upravljačka tehnika kotla na biomasu

Upravljačko-tehnička komponenta kotla obuhvata prvo sve uobičajene, pre svega bezbednosno-tehničke regulacione i upravljačke funkcije. Pored toga je za optimalan rad kotla na biomasu potrebno i regulisanje snage, regulisanje optimizacije sagorevanja i regulisanje otpadnih gasova. To se kod kotlova u domenu snage od oko 0,5 do 10 MW realizuje na sledeći način:

- Regulisanje snage: Ono služi za prilagođavanje proizvodnje toplotne energije kotla količini toplotne energije potrebne operatoru, odnosno potrošačima. Ono se vrši modularno preko merenja potisne temperature vode za grejanje uz regulisanje količine vazduha (primarni i sekundarni vazduh). Potisna temperatura se u zavisnosti od potrebne količine toplotne energije koja u velikoj meri zavisi od meteoroloških prilika i doba dana određuje kao zadana vrednost.
- Regulisanje optimizacije sagorevanja: Optimalan odnos između količine goriva i vazduha za sagorevanje predstavlja preduslov za sagorevanje bez štetnih materija. Tako, preveliki višak vazduha usled smanjene temperature sagorevanja dovodi do porasta štetnih materija, dok suviše mali višak vazduha uslovljava porast štetnih materija usled lokalnog nedostatka kiseonika. Stoga je pre svega kod promenljivog

sastava goriva potrebna primena adekvatnog regulisanja optimizacije sagorevanja. U tu svrhu primenjuju se sledeće tri varijante:

1. Regulisanje viška vazduha pomoću  $O_2$ - odnosno lambda senzora sa upravljanjem količine goriva.
2. Merenje temperature sagorevanja (pomoću termičkih elemenata ili infracrvene kamere) sa masenim tokom goriva kao vodećom veličinom.
3. Regulisanje  $CO$ /viška vazduha (merenje  $CO$  prema principu infracrvenih senzora ili pomoću senzora na bazi katalitičkih dejstava) sa upravljanjem prevashodno sekundarnog vazduha. Ovaj postupak je povoljniji u odnosu na regulisanje viška vazduha pomoću upravljanja količinom goriva (vidi gore), ukoliko postoje velike varijacije svojstava goriva (sadržaj vode, sastav, nasipna gustina) ili snage.

- Regulisanje otpadnih gasova: Radi regulisanja otpadnih gasova vrši se merenje potpritiska u komori za sagorevanje. Broj obrtaja ventilatora otpadnih gasova se npr. reguliše preko frekventnih pretvarača.

Kotlovi veće snage (od oko 5 MW) u zavisnosti od konfiguracije poseduju dodatne regulacione krugove (kao što je regulisanje temperature sveže pare, regulisanje recirkulacije otpadnog gasa u pogledu količine gasa) kao i dodatne upravljačke komponente (za duvanje čađi, za čišćenje od mulja itd.).

Kod postrojenja koja treba da rade bez konstantnog nadzora (RBN režim rada) upravljačko-tehničku opremu treba predvideti imajući u obzir veću pouzdanost uređaja, nezavisnost od regulacionih uređaja i ograničivača itd. U zavisnosti od konfiguracije pojedinačnih uređaja, moguće je ostvariti interval inspekcije od 24 odnosno 72 sata, tako da je za preostali rad kao personal potreban samo ložič koji radi u jednoj smeni. Sve funkcije su često integrisane u programabilni logički kontrolni sistem.

### 3.5 Postavljanje bioenergana, potrebni objekti, potreban prostor i protivpožarna zaštita

Za izbor adekvatnih lokacija za bioenergane kao i za ocenu pogodnosti eventualno postojećih prostorija za njihovo postavljanje potrebno je izraditi prostorni plan. U narednom delu navedeni su podaci o potrebnom prostoru za značajne komponente bioenergana kao i aspekti koji se moraju uzeti u obzir u pogledu njihovog međusobnog prostornog rasporeda. Na planiranje prostornog rasporeda načelno utiču individualne lokalne okolnosti, tako da se samo ograničeno mogu dati opštevažeće izjave.

Prilikom prostornog planiranja bioenergana u obzir treba uzeti pre svega komponente isporuke i skladištenja goriva, uklanjanja pepela i otprašivanja otpadnih gasova. Težište kod prostornog planiranja predstavlja projektovanje skladišta goriva u kombinaciji sa postavljanjem kotla. Treba obezbediti jednostavan istovar i dotur goriva do kotla, pri čemu mašinsko-tehničke komponente prevashodno iz bezbednosno-tehničkih razloga moraju da se postave odvojeno od skladišne hale.

Načelno, prilikom prostornog planiranja mogu da se razlikuju tri oblasti:

- skladište goriva,
- kotlarnica/mašinska kuća,
- spoljna infrastruktura/prilazni putevi.

U vezi sa izgradnjom termoelektrana u obzir treba uzeti mnogobrojne zakone, uredbe i tehničke regulative. One se prevashodno odnose na postrojenja u kojima se sagorevaju fosilna goriva (u vezi sa propisima uporedi npr. poglavlje 4).

#### Skladište goriva

Mogućnosti koncipiranja skladišta goriva i zahtevi u vezi sa time predstavljeni su u odeljku 3.2.2. U narednom delu navedeni su aspekti značajni za planiranje celokupnog prostornog rasporeda.

Prostor potreban za skladište goriva je prevashodno određen predviđenim kapacitetom skladištenja. On se ravna prema lokalnim okolnostima i logističkom konceptu i trebalo bi da osigura snabdevanje postrojenja za sagorevanje, odnosno gasifikaciju, gorivom za minimalno 3 do 5 dana. Za kapacitet skladištenja za petodnevni rad pod punim opterećenjem potrebne su u tabeli 3.16 prikazane zapremine skladišta i iz toga rezultirajući prostor. Kod ilustrativno navedenog potrebnog prostora za skladište u obzir nisu uzete površine potrebne za postavljanje uređaja za izuzimanje sa skladišta i dotur goriva.

Kao što je iz tabele 3.16 vidljivo, kod bala slame usled manje energetske gustine i prostorno intenzivnijeg procesa manipulisanja potrebne su znatno veće površine skladišta nego kod sečke. Istovar bala od slamastog materijala često se vrši u hali za šta je – u zavisnosti od dimenzija hale – potrebna dodatna površina od oko 100 do 200 m<sup>2</sup>. Osim toga, kod slamastog materijala treba predvideti oko 100 do 150 m<sup>2</sup> za uređaj za dotur goriva do kotla, odnosno za dezintegrator bala koji se uglavnom postavlja u skladišnom objektu.

Za razliku od toga su površine potrebne za uređaje za izuzimanje sa skladišta i dotur goriva kod sečke za procenu prostora od podređenog značaja. Ako se, međutim, proizvodnja sečke

vrši na licu mesta, potrebno je na vrednosti navedene u tabeli 3.16 dodati još oko 100 m<sup>2</sup>.

Kod određivanja površine za skladište biomase na postojećoj lokaciji treba voditi računa o sledećim aspektima:

- Logistički jednostavnom i u velikoj meri lakom dopremanju i uskladištenju goriva. To se odnosi pre svega na relativan položaj skladišta goriva u odnosu na ulaz u postrojenje. Pri tome treba voditi računa da snabdevanje gorivom mora da je moguće i pri lošim vremenskim prilikama.
- Što je moguće kraćem „putu goriva“ od skladišta do kotla radi optimizacije troškova uređaja za transport i dotur goriva u kotao uzimajući u obzir visinski položaj skladišta i kotlarnice.

Dodatno treba voditi računa da gorivo često mora da se meri pre uskladištenja. Delom je svrsishodno i uzimanje uzoraka radi analize goriva (između ostalog radi utvrđivanja sadržaja vode).

#### Kotlarnica i mašinska kuća

Dok se montaža kod postrojenja snage do 500 kW često vrši u već postojećoj kotlarnici, kod većih snaga je često potrebna izgradnja kotlarnice i mašinske kuće. Značajne mašinsko-tehničke komponente koje moraju da se postave u kotlarnici i mašinskoj kući obuhvataju:

- uređaj za dotur goriva u kotao (pužni transporter itd.),
- kotao na biomasu, odnosno reaktor gasifikatora sa ventilatorom vazduha za sagorevanje,
- uređaj za otprašivanje proizvedenog gasa (ciklon, tekstilni odnosno elektrofilter itd.), eventualno ventilator za usisavanje dimnih gasova,
- dimnjak (pored kotlarnice i mašinske kuće),
- sistem za pražnjenje pepela,
- parna turbina, gasna turbina, gasni motor itd. sa generatorom,
- akumulacija toplotne energije (u vidu akumulacionog rezervoara), cirkulacione pumpe za izdvajanje toplotne energije,
- kotao za vršno opterećenje na bazi lož-ulja ili prirodnog gasa u zavisnosti od strategije snabdevanja uključujući skladišni rezervoar za ulje, odnosno gasnu podstanicu,
- postrojenje za pripremu vode (kod većih postrojenja odnosno kod mreža lokalnog grejanja),
- razvodno postrojenje/upravljačku tehniku sa kontrolnom stanicom,
- protivpožarni sistem.

Iz troškovnih razloga prednost bi trebalo dati spoljnom postavljanju tekstilnog odnosno elektrofiltera i akumulacionog rezervoara toplote. Sve druge komponente treba smestiti u objekat odvojen od skladišne hale, ali po mogućnosti susedni. Veličina dimnjaka se kod postrojenja koja spadaju u oblast primene Tehničkog uputstva za očuvanje čistoće vazduha utvrđuje na bazi proračuna rasprostiranja gasova iz dimnjaka, pri čemu mora da se poštuje visina od najmanje 10 m iznad zemlje i najmanje 3 m iznad slemena krova /TA Luft 2002/.

Neophodne dimenzije kotlarnice i mašinske kuće u velikoj meri zavise od mera kotla na biomasu, odnosno reaktora za gasifikaciju. Tabela 3.17 sadrži orijentacione vrednosti za dimenzije kotlova na drvo i slamu (bez sistema za otprašivanje). Načelno su dimenzije kotlova na drvo oko 50 do 80 % veće od onih kotlova na ulje i gas uporedive toplotne snage ložišta. Za-

TAB. 3.16: PRIMER UTVRĐIVANJA POTREBNOG PROSTORA ZA SKLADIŠTENJE GORIVA ZA KOTAO NA BIOMASU SNAGE 5-MW<sub>TH</sub>

	Jedinica	Skraćenica	Računska operacija	Kotao na biomasu sa 5 MW toplotne snage ložišta	
				Sečka	Slama (bale)
Gorivo potrebno za 5 dana	MWh	B	5 MW × 24 h × 5	600	600
Toplotna vrednost	MWh/t	H <sub>u</sub>		3,8	3,8
Nasipna gustina odn. gustina sabijanja	t/m <sup>3</sup>	D		0,25	0,15
Količina za skladištenje	t	m	B/H <sub>u</sub>	160	160
	m <sup>3</sup>	V	m/d	640	1.100
Zaliha bala slame <sup>a</sup>	Broj	A	V/3,744 <sup>b</sup>	–	294
Visina skladišta, slaganja	m	H		3	3,9 <sup>e</sup>
Potrebna površina <sup>c</sup>	m <sup>2</sup>		V/H	200	400 <sup>d</sup>

Izvor: /Fichtner 2000/

<sup>a</sup> za prizmatične bale  $\bar{S} \times D \times V = 1,2 \times 2,4 \times 1,3$  m<sup>b</sup> 3,744 m<sup>3</sup> po bali<sup>c</sup> bez površine za uređaje za punjenje i izuzimanje sa skladišta<sup>d</sup> od toga 300 m<sup>2</sup> čista površina za bale uz dodatak prostora od oko 100 m<sup>2</sup> između bala<sup>e</sup> slaganje 3-slojno

jedno sa uređajima za otprašivanje je otprilike potrebno dvostruko više prostora za kotlove za biomasu u odnosu na kotlove za fosilna goriva.

### Spoljna infrastruktura, prilazni putevi

Spoljnu infrastrukturu oko objekata treba dimenzionirati i urediti na način da omogućava

- lako dopremanje goriva,
- lako odnošenje pepela,
- svrsishodno postavljanje delova postrojenja predviđenih za spoljnu montažu (npr. akumulacioni rezervoar toplote).

Osim toga, prilikom određivanja površina potrebnih za spoljnu infrastrukturu u obzir treba uzeti prilaz do kotlarnice pogodan za vatrogasna kola, eventualno uređenje protivpožarnog bazena, parkirališta za putnička vozila itd. Omogućavanje lakog dopremanja goriva i uklanjanja pepela odnosi se pre svega na prilazne puteve postrojenja. Tu spada – pre svega kod većih postrojenja – dovoljan prostor za okretanje vozila. Osim toga bi trebalo da postoje mogućnosti za parkiranje kamiona odnosno traktora za slučaj da je potrebno čekanje za vreme istovara. Kod velikih postrojenja treba proveriti mogućnosti dopremanja železnicom ili brodom.

Detaljna koncepcija prilaznih puteva u velikoj meri zavisi od individualnih okolnosti kao što su dimenzije i oblik raspoložive parcele, topografija, relativni položaj u odnosu na javne saobraćajnice, postojeća infrastruktura itd. Preporučljivo je uređenje zasebnog ulaza i izlaza, što kod adekvatnog položaja u odnosu na javne saobraćajnice može da se realizuje bez nesrazmerno visokih troškova (npr. raspoloživa lokacija na raskrsnici dveju saobraćajnica).

Orijentacione vrednosti za potrebne površine i prostor za toplane (termoelektre) na biomasu različitih toplotnih snaga, uključujući kotao za vršno opterećenje, navedene su u tabeli 3.18 i tabeli 3.19.

TAB. 3.17: DIMENZIJE KOTLOVA NA BIOMASU (BEZ OTPRAŠIVAČA OTPADNIH GASOVA)

	Snaga u kW	Dužina u m	Širina u m	Visina u m
Kotao na drvo	50	1,6	0,8	1,4
	100	1,8	1,3	1,5
	200	2,6	1,3	2,2
	500	3,3	1,5	3,1
	1.000	3,8	2,3	4,0
	2.000	4,1	2,5	4,0–5,0
	5.000	5,0	3,5	4,0–5,0
Kotao na slamu	1.000	6,0	2,0	4,0
	3.000	8,0	2,6	4,5
	4.000	8,5	2,8	4,5
	6.000	10,0	3,5	4,5

Izvor: /Fichtner 2000/

TAB. 3.18: ORIJENTACIONE VREDNOSTI POTREBNIH POVRŠINA I ZAPREMINA ZA TOPLANE (TERMEOELEKTRANE)

	Jedinica	Toplotna snaga kotla na drvo u MW		
		0,3	5	25
Skladišna hala za gorivo za 5 dana	m <sup>3</sup>	40	750	3.000
• Osnovna površina uključujući manipulisanje	m <sup>2</sup>	35	250	650
Kotlarnica i administracija/pogon <sup>a</sup>	m <sup>3</sup>	100–150	500–700	1.500–2.000
• Osnovna površina bez administracije/ pogona	m <sup>2</sup>	40	110	–
• Administrativni trakt/pogon <sup>b</sup>	m <sup>2</sup>	–	30–50	oko 100
Spoljna infrastruktura <sup>b</sup>	m <sup>2</sup>	100–150	300–500	oko 2.000

Izvor: prema /Fichtner 2000/

<sup>a</sup> uključ. kotao za pokrivanje vršnog opterećenja<sup>b</sup> u zavisnosti od zahtevaTAB. 3.19: ORIJENTACIONE VREDNOSTI POTREBNIH POVRŠINA I ZAPREMINA TOPLANE NA SLAMU TOPLLOTNE SNAGE 4 MW<sub>TH</sub>

	Jedinica	
Skladišna hala za gorivo za 5 dana	m <sup>3</sup>	3.000
• Osnovna površina uključujući manipulisanje	m <sup>2</sup>	500
Kotlarnica i administracija/pogon <sup>a</sup>	m <sup>3</sup>	900–1.200
• Osnovna površina bez administracije/pogona	m <sup>2</sup>	250
• Administrativni trakt/pogon <sup>b</sup>	m <sup>2</sup>	30–50
Spoljna infrastruktura <sup>b</sup>	m <sup>2</sup>	300–500

Izvor: /Fichtner 2000/

<sup>a</sup> uključ. kotao za pokrivanje vršnog opterećenja<sup>b</sup> u zavisnosti od zahteva

### Protivpožarna zaštita

Načelno za postrojenja za biomasu analogno sa postrojenjima za fosilna goriva važi da kod kotlarnica i skladišta za gorivo postoji veća opasnost od požara. Stoga se postavljaju posebni zahtevi u pogledu protivpožarne tehnike. Oni su pobliže definisani u Uredbama o ložišnim postrojenjima, odnosno Smernicama za kotlarnice saveznih pokrajina i odnose se na /FeuAO 1990/:

- obezbeđivanje mogućnosti za spasavanje lica prisutnih u kotlarnicama,
- odvajanje kotlarnica od ostalih delova objekta u svrhu protivpožarne zaštite,
- preventivne mere protiv opasnosti od nastanka i širenja požara.

Zapaljivi materijali u kotlarnicama mogu da se nalaze samo u ograničenoj količini i moraju da se zaštite od paljenja. Posebni zahtevi postavljaju se u pogledu skladištenja goriva. Svrha tih zahteva je sprečavanje opasnosti od paljenja. Osim toga, u obzir treba uzeti protivpožarne uređaje za sprečavanje prelaska vatre u kotlu na skladište. Ti zahtevi obuhvataju:

- zaštitu od povratnog plamena (protivpožarna pregrada kod dotura goriva u kotao),
- zaptivenost protiv povratnog plamena otpadnog gasa i žara,
- zaštita od prelaska vatre na skladište (protivpožarna pregrada).

Kod korišćenja šumske drvne sečke sa sadržajem vode do 40 % (sveže posečeno drvo) opasnost od požara je relativno mala. Uprkos tome treba predvideti zaštitu od povratnog plamena (hermetička blokada) kod dotura goriva u kotao. Ona se po pravilu sastoji od temperaturnog senzora nezavisnog od napajanja strujom na transportnom pužu između skladišta goriva i kotla koji u slučaju povratnog plamena pokreće prskalicu u transportnom pužu.

Kod korišćenja slame takođe su potrebne protivpožarne pregrade kod dotura goriva u kotao. Potrebno je konstrukciono odvajanje od mašinske tehnike i skladišne hale. Delom može biti potrebno uređenje protivpožarnog bazena.

Dotadne informacije o protivpožarnoj zaštiti u oblasti tehnologije energana mogu da se pronađu u /VGB 2009/.

### 3.6 Spisak literature

/AER-Gas II 2009/

AER-Gas II – Biomass Fluidised Bed Gasification with in-situ Gas Cleaning. No. 518309 (SES6) STREP. Publishable Final Activity Report. 2006.

/Arlt 2010/

Arlt, M.: Schwachstellenanalyse von ORC-Biomasseheizkraftwerken in Deutschland. Masterarbeit (unveröffentlicht), Juli 2010.

/Baumbach 1990/

Baumbach, G.: Luftreinhaltung. Berlin; Heidelberg: Springer Verlag, 1990.

/BetrSichV 2011/

Verordnung über Sicherheit und Gesundheitsschutz bei der Bereitstellung von Arbeitsmitteln und deren Benutzung bei der Arbeit, über Sicherheit beim Betrieb überwachungsbedürftiger Anlagen und über die Organisation des betrieblichen Arbeitsschutzes (Betriebssicherheitsverordnung – BetrSichV) vom 27.09.2002, zuletzt geändert am 8. November 2011. URL: [www.gesetze-im-internet.de/betr\\_sich\\_v/index.html](http://www.gesetze-im-internet.de/betr_sich_v/index.html) [Stand: 02.04.2012].

/BioAbfV 2013/

Verordnung über die Verwertung von Bioabfällen auf landwirtschaftlich, forstwirtschaftlich und gärtnerisch genutzten Böden (Bioabfallverordnung – BioAbfV) vom 21.09.1998, zuletzt geändert am 05.12.2013.

/BiomasseV 2012/

Verordnung über die Erzeugung von Strom aus Biomasse (Biomasseverordnung – BiomasseV) vom 21. Juni 2001, zuletzt geändert am 24.2.2012.

/BIZ 2002/

Biomasse Info-Zentrum (BIZ) (Hrsg.): Holzpellets. Energie, die nachwächst. Informationsbroschüre. Institut für Energiewirtschaft und Rationelle Energieanwendung (IE), Universität Stuttgart 2002.

/BLU 2009/

Bayerisches Landesamt für Umwelt (BLU) (Hrsg.): Merkblatt – Verwertung und Beseitigung von Holzaschen. Augsburg 2009.

/Bräkow et al. 2010/

Bräkow, D.; Oettel, E.; Zschunke, T.: Zur Entwicklung der thermochemischen Vergasung von Biomasse zum Zwecke der Kraft-Wärme-Kopplung in Deutschland in den Jahren 2008/2009. DGMK-Tagungsbericht 2010.

/CARMEN 2012/

Energetische Biomassenutzung. Hersteller von Holzvergassungsanlagen. URL: [www.holzgas-info.de/Seiten/Hersteller.htm](http://www.holzgas-info.de/Seiten/Hersteller.htm) [Stand: 02.05.2012].

/Cluster I 2012/

Cluster I: Systemanalyse Erzeugung und Nutzung biogener Gase in Baden-Württemberg. Zwischenbericht, 2012.

/DBFZ 2012/

Deutsches Biomasseforschungszentrum (DBFZ) (Hrsg.): Monitoring zur Wirkung des Erneuerbare-Energien-Gesetz (EEG) auf die Entwicklung der Stromerzeugung aus Biomasse. Kurztitel: Stromerzeugung aus Biomasse (FZK: 03MAP138) DBFZ, Endbericht, März 2012.

/DENA 2011/

Vogel, C. et al.: Die Mitverbrennung holzartiger Biomasse in Kohlekraftwerken – Ein Beitrag zur Energiewende und zum Klimaschutz? Hrsg.: Deutsche Energie-Agentur GmbH (dena). Berlin 2011.

/DepV 2009/

Verordnung über Deponien und Langzeitlager (Deponieverordnung – DepV) vom 27.04.2009.

/DIANE 8 1994/

Nussbaumer, T.; Hasler, P.; Jenni, A.; Erny, M.; Vock, W.: Emissionsarme Altholznutzung in 1–10 MW Anlagen. DIANE Energie 2000 Programm. Eidgenössische Drucksachen- und Materialzentrale, EDMZ-Nr. 805 180 d, 1994.

/DIN EN 14961-1/

Deutsches Institut für Normung (Hrsg.): Feste Biobrennstoffe – Brennstoffspezifikationen und -klassen – Teil 1: Allgemeine Anforderungen. Deutsche Fassung EN 14961-1:2010. Berlin: Beuth Verlag, 2010.

/DIN EN 14961-4/

DIN Deutsches Institut für Normung (Hrsg.): Feste Biobrennstoffe – Brennstoffspezifikationen und -klassen – Teil 4: Holzhack- und Schnitzel für nichtindustrielle Verwendung. Deutsche Fassung EN 14961-4:2011. Berlin: Beuth Verlag, 2011.

/DIN EN 50156-1/

Deutsches Institut für Normung (Hrsg.): Elektrische Ausrüstung von Feuerungsanlagen – Teil 1: Bestimmungen für die Anwendungsplanung und Errichtung. Deutsche Fassung EN 50156-1:2004. Berlin: Beuth Verlag, 2004.

/Duminil 2009/

Duminil, E. et al.: Economical aspect and environmental impact of renewable trigeneration in urban areas Scharnhäuser Park case study, Proceedings of the International Conference Renewable Energy Technologies and Polygeneration. Poznan, Poland, 2009.

/DüMV 2012/

Verordnung über das Inverkehrbringen von Düngemitteln, Bodenhilfsstoffen, Kultursubstraten und Pflanzenhilfsmitteln (Düngemittelverordnung – DüMV). Stand 2012.

/EEG 2010/

Erstes Gesetz zur Änderung des Erneuerbare-Energien-Gesetzes. Bundesgesetzblatt Jahrgang 2010 Teil 1 Nr. 4, ausgegeben zu Bonn am 17. August 2010.

/EEG 2012/

Erstes Gesetz zur Änderung des Erneuerbare-Energien-Gesetzes. Bundesgesetzblatt Jahrgang 2011 Teil 1 Nr. 42, ausgegeben zu Bonn am 4. August 2011.

/Eicker 2004/

Eicker, U.: Perspektiven und Entwicklungstendenzen für Solares Kühlen. In: Drittes Symposium Solares Kühlen in der Praxis, Fachhochschule Stuttgart – Hochschule für Technik. Stuttgart 2004.

/1. BImSchV2010/

Erste Verordnung zur Durchführung des Bundes-Immissionsschutzgesetzes (Verordnung über kleine und mittlere Feuerungsanlagen – 1. BImSchV) vom 26. Januar 2010. URL: [www.gesetze-im-internet.de/bundesrecht/bimsv\\_1\\_2010/gesamt.pdf](http://www.gesetze-im-internet.de/bundesrecht/bimsv_1_2010/gesamt.pdf) [Stand: 20.12.2013].

/FeuAO 1990/

Anordnung über Feuerungsanlagen, Anlagen zur Verteilung von Wärme und zur Warmwasserversorgung sowie Brennstofflagerung (Feuerungsanordnung – FeuAO). Ausfertigungsdatum: 10.09.1990. URL: [www.gesetze-im-internet.de/bundesrecht/feuao/gesamt.pdf](http://www.gesetze-im-internet.de/bundesrecht/feuao/gesamt.pdf) [Stand: 10.08.2012].

/Fichtner 2000/

Fichtner GmbH & Co. KG, Stuttgart. In: FNR (Hrsg.): Leitfaden Bioenergie, Sonderpublikation des Bundesministeriums für Ernährung, Landwirtschaft und Forsten (BMELV) und der Fachagentur Nachwachsende Rohstoffe (FNR). Gülzow 2000.

/Flößer 2012/

Flößer, H.: Mit Wärme kühlen – OSTFILDERN: Im Scharnhäuser Park gibt es einige energietechnische Besonderheiten. Eßlinger Zeitung 2012.

/FNR 2006/

Fachagentur Nachwachsende Rohstoffe (FNR) (Hrsg.): Analyse und Evaluierung der thermo-chemischen Vergasung von Biomasse. Schriftreihe „Nachwachsende Rohstoffe“, Band 26, Münster 2006.

/FNR 2012/

Stanev, A.; Hansen, H.; Gabriel, T. (FNR): Zusammenfassung der 2. Internationalen Tagung Strohenergie, Berlin 29.–30.03.2012.

/FNR 2013/

Fachagentur Nachwachsende Rohstoffe e.V. (FNR): Strohheizungsanlage Gülzow. 1. Auflage 2013, Gülzow.

/FNR 2014/

Fachagentur Nachwachsende Rohstoffe e.V. (FNR): Datensammlung Bioenergie. URL: <http://mediathek.fnr.de/leitfaden-bioenergie> [Stand: April 2014].

/Gaderer 1996/

Gaderer, M.: Ash behaviour in Biomass Combustion Plants. MS-thesis, Royal Institute of Technology, Stockholm and Institute of Chemical Engineering, University of Technology, Graz 1996.

/Gaderer 2011/

Gaderer, M.; Spliethoff, H.: Thermische Nutzung von Biomasse und Reststoffen in Deutschland. In: Chemie Ingenieur Technik, 83(2011).

/Gasification Guideline 2009/

Guideline for Safe and Eco-friendly Biomass Gasification, Intelligent Energy for Europe Programme (contract number EIE-06078). November 2009.

/Greul 1998/

Greul, U.: Experimentelle Untersuchung feuerungstechnischer NO<sub>x</sub>-Minderungsverfahren bei der Kohlestaubverbrennung. Fortschrittsberichte VDI, Reihe 6: Energietechnik, Nr. 388, 1998.

/Güssing 2012/

Repotec: Biomassekraftwerk Güssing. URL: [www.repotec.at](http://www.repotec.at) [Stand: August 2012].

/Hagenmaier 1989/

Hagenmaier, H.: Polychlorierte Dibenzodioxine und polychlorierte Dibenzofurane – Bestandsaufnahme und Handlungsbedarf. VDI Bericht 745, 1989

/Hartmann 2001/

Hartmann, H.: Transport, Lagerung, Konservierung und Trocknung. In: Kaltschmitt, M.; Hartmann, H. (Hrsg.): Energie aus Biomasse – Grundlagen, Techniken und Verfahren. Berlin: Springer Verlag, 2001, S. 197–238.

/Hartmann 2003/

Hartmann, H. (Hrsg.): Handbuch Bioenergie-Kleinanlagen. Sonderpublikation des Bundesministeriums für Verbraucherschutz, Ernährung und Landwirtschaft (BMVEL) und der Fachagentur Nachwachsende Rohstoffe (FNR). Gülzow 2003.

/Hartmann 2007/

Hartmann, H.; Reisinger, K.: Feuerungen und Anlagentechnik. In: Hartmann, H. (Hrsg.): Handbuch Bioenergie-Kleinanlagen. 2. vollst. überarb. Aufl. Sonderpublikation des Bundesministeriums für Verbraucherschutz, Ernährung und Landwirtschaft (BMVEL) und der Fachagentur Nachwachsende Rohstoffe (FNR). Gülzow 2007, S. 75–130.



/Hartmann et al. 2004/

Hartmann, H.; Schmid, V.; Link, H.; von Puttkamer, T.; Unterberger, S.; Hering, T.; M., P.; Thrän, D.; Härdtlein, M.: Verbrennung. In: Härdtlein, M.; Eltrop, L.; Thrän, D. (Hrsg.): Voraussetzungen zur Standardisierung biogener Festbrennstoffe. Teil 1: Brennstoffeigenschaften, Auswirkungen und Einflussnahmemöglichkeiten. Schriftenreihe „Nachwachsende Rohstoffe“ der Fachagentur Nachwachsende Rohstoffe, Bd. 23. Münster: Landwirtschaftsverlag, 2004.

/Henning 2004/

Henning, H.-M.: Klimatisieren mit Sonne und Wärme, Fachinformationszentrum Karlsruhe. Hrsg: Gesellschaft für wissenschaftlich-technische Information mbH. BINE Informationsdienst I/04, 2004.

/Hering 2012/

Hering, Th.: Aktueller Stand der Kompaktierung von Stroh in Deutschland – eine Marktübersicht. Thüringer Landesanstalt für Landwirtschaft, Bad Hersfeld 2012.

/hessenENERGIE 2012/

hessenENERGIE GmbH (Hrsg.): Heizen mit Holzhackschnitzeln – Ergänzende Informationen zu Beratungsleistungen. URL: [www.hessenenergie.de/Infob/Erneuer/ern-biom/biom-holz/Infobrosch\\_032010.pdf](http://www.hessenenergie.de/Infob/Erneuer/ern-biom/biom-holz/Infobrosch_032010.pdf) [Stand: Mai 2012].

/Hickey 2001/

Hickey, R.; Semedard, J.-C.; Scheffknecht, G.: Clean Solid Fuel Power Generation – Circulating Fluidized Bed Technology for the Future, Power Gen Europe 2001, 29.–31.05.2001. Bruxelles.

/Hofbauer 2002/

Hofbauer, W.: Rauchgasseitige Wärmetauscherkorrosion bei Biomassekesseln. In: C.A.R.M.E.N. (Hrsg.): Tagungsband zum 3. Internationalen Stammtisch für Betreiber von Biomasse-Heizwerken. Herrsching 2002.

/Hofbauer 2007/

Hofbauer, H.: Conversion technologies: Gasification overview 15th European Biomass Conference & Exhibition, 7–11 May 2007. Berlin.

/IFK 2011/

Ergebnisse der Verbrennungsversuche an einer 20-MW-Rostfeuerungsanlage eines Müllkraftwerkes zur Folgenutzung als Biomassekraftwerk. IFK 2011.

/Kaltschmitt et al. 2009/

Kaltschmitt et al.: Energie aus Biomasse – Grundlagen, Techniken und Verfahren. Berlin u. a.: Springer Verlag, 2009.

/Kilburg2012/

Kilburg, S.: Stand der Technik und Wirtschaftlichkeit von Holzvergasungsanlagen. C.A.R.M.E.N. e. V., Bayreuth 2012.

/KrWG 2012/

Gesetz zur Förderung der Kreislaufwirtschaft und Sicherung der umweltverträglichen Bewirtschaftung von Abfällen (Kreislaufwirtschaftsgesetz – KrWG) vom 24.02.2012.

/Kuba 2007/

Kuba, T.: Verwertung von Holzasche als Zuschlagsstoff zu Kompost. Diplomarbeit, Leopold-Franzens Universität Innsbruck, 2007.

/Kübel 2007/

Kübel, M.: Teerbildung und Teerkonversion bei der Biomassevergasung – Anwendung der nasschemischen Teerbildung nach CEN-Standard. Dissertation, Universität Stuttgart 2007.

/KWA 2006/

Holzheizkraftwerk Scharnhauser Park und Finanzierungskonzepte der KWA. Vortrag bei der Tagung der Akademie Ländlicher Raum. Stuttgart 2006.

/LIN-KA 2012/

LIN-KA Maschinenfabrik, Lem, Dänemark. URL: [www.linka.dk/media%2837,1030%29/UK\\_-\\_HALM.pdf](http://www.linka.dk/media%2837,1030%29/UK_-_HALM.pdf) [Stand: August 2012].

/LUBW 2011/

LUBW-Kolloquium: Vollzugsfragen aus der Abfallwirtschaft. Tischvorlage, Landesanstalt für Umwelt, Messung und Naturschutz Baden-Württemberg 2011.

/Lundtorp 2009/

Lundtorp, K.: Update on the Harboøre Updraft Gasification Technology, Babcock & Wilcox Volund, Stockholm, 2009.

/Müller 2007/

Müller, M.: Gas Phase Emissions. Europea Summer School on Analysis and Treatment in Thermo-chemical Conversion of Biomass, 27–31. August 2007, Jülich 2007.

/MVV 2002/

MVV Erneuerbare Energien GmbH in Mannheim. 2002.

/Nussbaumer 1997/

Nussbaumer, T.: Verbrennung und Vergasung von Energiegras und Feldholz. Bern: Bundesamt für Energiewirtschaft, 1997.

/Nussbaumer 2001/

Nussbaumer, T.: Direkte Thermische Umwandlung (Verbrennung) – Grundlagen. In: Kaltschmitt, M.; Hartmann, H. (Hrsg.): Energie aus Biomasse – Grundlagen, Techniken, Verfahren. Berlin: Springer Verlag 2001, S. 288–322.

/Nussbaumer und Hartmann 2001/

Nussbaumer, T.; Hartmann, H.: Automatisch beschickte Feuerungen. In: Kaltschmitt, M.; Hartmann, H. (Hrsg.): Energie aus Biomasse – Grundlagen, Techniken, Verfahren. Berlin: Springer Verlag, 2001, S. 345–363.

/Oberberger und Hammerschmid 2001/

Oberberger, I.; Hammerschmid, A.: Biomasse-KWK mit ORC-Prozessen. In: Biomasse KWK Tagung. Leipzig 2001.

/Oberberger et al. 1995a/

Oberberger, I.; Widmann, W.; Wurst, F.; Wörgetter, M.: Beurteilung der Umweltverträglichkeit des Einsatzes von Einjahresganzpflanzen und Stroh zur Fernwärmeerzeugung. Jahresbericht zum gleichnamigen Forschungsprojekt. Institut für Verfahrenstechnik, Technische Universität Graz, 1995.

/Oberberger et al. 1995b/

Oberberger, I.; Biedermann, F.; Kohlbach, W.: FRACTIO – Fraktionierte Schwermetallabscheidung in Biomasseheizwerken. Jahresbericht zum gleichnamigen ITF-Projekt mit Unterstützung der Bund-Bundesländerkooperation. Technische Universität Graz, 1995.

/Oberberger et al. 1997/

Oberberger, I.: Nutzung fester Biomasse in Verbrennungsanlagen unter besonderer Berücksichtigung des Verhaltens aschebildender Elemente. Habilitation am Institut für Verfahrenstechnik, Technische Universität Graz. Schriftenreihe Thermische Biomassenutzung, Band 1. Graz: dbv-Verlag, 1997.

/ÖNORM M 7133/

Österreichisches Normungsinstitut (ÖNORM): Holzhackgut für energetische Zwecke – Anforderungen und Prüfbestimmungen. Wien 1998.

/Peisker 2008/

Peisker, D.: Das Strohheizwerk Schkölen – Erfahrungen aus 13 Jahren Betrieb. Thüringer Landesanstalt für Landwirtschaft (TLL). Präsentation, Jena 2008. URL: [www.tll.de/ainfo/pdf/stroh/str10\\_08.pdf](http://www.tll.de/ainfo/pdf/stroh/str10_08.pdf) [Stand: 16.01.2014].

/Poboss 2010/

Poboss, N.; Zieba, M.; Scheffknecht, G.: Wasserstofferzeugung aus Biomasse mittels einer adsorptionsunterstützten Reformierung in einer dual zirkulierenden Wirbelschichtanlage. In: Erdöl Erdgas Kohle European Magazine, 127. Jg. (2011), Nr. 2, S. 84.

/Rauch et al. 2007/

Rauch, R.: The Güssing project, International Conference Thermo-chemical biomass gasification for an efficient provision of electricity and fuels – state of knowledge. Leipzig 2007.

/Richarz 2010/

Richarz, V.: Rechtliche Rahmenbedingungen für die Verwertung von Asche als Düngemittel – Rechtliche Rahmenbedingungen für die Verwertung von Asche als Düngemittel. Workshop „Ascheverwertung bei der energetischen Biomassenutzung zur Schließung von Stoffkreisläufen“ am ZSW Stuttgart. DBFZ 2010.

/Ruckenbauer et al. 1996/

Ruckenbauer, P.; Oberberger, I.; Holzner, H.: Erforschung der Verwendungsmöglichkeiten von Aschen aus Hackgut- und Rindenfeuerungen, Endbericht der Projektphase II, Forschungsprojekt StU 48 der Bund-Bundesländerkooperation. Institut für Pflanzenbau und Pflanzenzüchtung, Universität Wien, 1996.

/Sattler und Schibel 2011/

Sattler, G.; Schibel, T.: Planungshandbuch Dampfkessel. Hrsg.: Viessmann Werke, Allendorf (Eder) 2011.

/Schäfer 2009/

Schäfer, V.: Planung und Betrieb von Biomasse-Heizkraftwerken. Acht Jahre Betriebserfahrung beim Biomasse-Heizkraftwerk Pfafenhofen. VDI Arbeitskreis Energietechnik, TU München, 2009.

/Schingnitz 2003 /

Schingnitz, M.: Possibilities of entrained-flow gasification of biomass. Möglichkeiten zur Vergasung von Biomasse im Flugstrom. In: Foerdergemeinschaft Oekologische Stoffverwertung e. V., Halle, Dec 2003, S. 47–57.

/Schulze 2002/

Schulze, D.: Charakterisierung von mineralischen Rückständen aus der Verbrennung nachwachsender Rohstoffe. Schlussbericht zum gleichnamigen Forschungsvorhaben. Fraunhofer Institut für Holzforschung – Wilhelm-Klauditz-Institut (WKI), Braunschweig 2002.

/Schuster 2011/

Schuster, Anja: Entwicklung eines Schwachgasbrenners basierend auf der flammlosen Oxidation zur Optimierung einer Vorofenfeuerung und thermischen Verwertung von biogenen Reststoffen im dezentralen Bereich. Dissertation Universität Stuttgart. Göttingen: Cuvillier, 2011.

/Seeger 1989/

Seeger, K.: Energietechnik in der Holzverarbeitung. Stuttgart: DRW-Verlag, 1989.

/Siegler 2000/

Siegler, V.: Biogene Brennstoffe in Aufbereitung und Verbrennung. Dissertation. Institut für Verfahrenstechnik und Dampfkesselwesen. Universität Stuttgart, 2000.

/Siegler et al. 1997/

Siegler, V.; Spliethoff, H.; Hein, K. R. G.: Versuche zur Mitverbrennung von Biomasse in einer Kohlenstaubfeuerung. In: Maier, J. et al. (Hrsg.): Anbau von Energiepflanzen – Ganzpflanzengewinnung mit verschiedenen Beerntungsmethoden (ein- und mehrjährige Pflanzenarten); Schwachholzverwertung. Abschlußbericht zum Forschungsvorhaben (Ord.-Nr. 22-94.11). Stuttgart: Ministerium Ländlicher Raum, 1997, S. 43 ff.

/Siegle et al. 1998/

Siegle, V.; Spliethoff, H.; Hein, K. R. G.: Characterisation and preparation of biomass for co-combustion with coal. In: 215th ACS national meeting, Division of fuel chemistry. Vol. 43, No. 1, 1998.

/Spliethoff 2000/

Spliethoff, H.: Verbrennung fester Brennstoffe zur Strom- und Wärmeerzeugung. Fortschritts-Bericht VDI, Reihe 6, Nr. 443, 2000.

/Strehlow 1998/

Strehlow, R.A.: Combustion Fundamentals, JANAF Thermochemical Tables, 2nd edition. New York: McGraw-Hill, 1998.

/SWU 2010/

SWU Stadtwerke Ulm/Neu-Ulm GmbH (Hrsg.): Geschäftsbericht 2010.

/TA Luft 2002/

Bundesministerium für Umwelt, Naturschutz und Reaktorsicherheit: Erste Allgemeine Verwaltungsvorschrift zum Bundes-Immissionsschutzgesetz (Technische Anleitung zur Reinhaltung der Luft – TA Luft) vom 24. Juli 2002.

/TBU Stubenvoll GmbH 2012/

TBU Stubenvoll GmbH: Wirbelschichtfeuerung. URL: [www.tbu.at/pdf/Praesentation%20TBU\\_Wirbelschichtfeuerung\\_DE.pdf](http://www.tbu.at/pdf/Praesentation%20TBU_Wirbelschichtfeuerung_DE.pdf) [Stand: Mai 2012].

/Teislev 2001/

Teislev, B.: Harboore – Woodchips updraft gasifier and 1500 kW gas engines operating at 32 % power efficiency in CHP configuration, Proceedings of the 12th European Biomass Conference 17–21. Amsterdam 2001.

/Treiber und Schroth 1992/

Treiber, H.; Schroth, H.: Die Klärschlamm-Wirbelschicht-Verbrennungsanlage II im Hauptklärwerk Stuttgart-Mühlhausen. BWK/TÜ/UT – Special, Heft 10/1992.

/Turegg 1997/

Turegg, R. v.: Richtige und effiziente Staubabscheidung – Technologien und Potentiale. VDI-Berichte 1319, Düsseldorf 1997.

/Turn et al. 1998/

Turn, S. Q.; Kinoshita, C. M.; Ishimura, D. M.; Zhou, J.: The Fate of Inorganic Constituents of Biomass in Fluidized Bed Gasification. In: Fuel 777 (1998), 3, S. 135–146.

/VersatzV 2012/

Verordnung über den Versatz von Abfällen unter Tage (Versatzverordnung – VersatzV). Stand vom 24.02.2012.

/VGB 2009/

VGB PowerTech e.V.: Brandschutz im Kraftwerk – Richtlinie VGB-R 108, Essen 2009.

/Vogel 2007/

Vogel, A.: Dezentrale Strom- und Wärmeerzeugung aus biogenen Festbrennstoffen: Eine technische und ökonomische Bewertung der Vergasung im Vergleich zur Verbrennung. IE-Report, Band 2. Dissertation, Leipzig 2007.

/VTT 2012/

Hannula, I.; Kurkela, E.: Biomass Gasification – IEA Task 33 Country Report – Finland, VTT, Istanbul, Turkey, 2012.

/Wörgetter 1995/

Wörgetter, M.: Logistik an der biomassetriebenen Feuerungsanlage. In: FNR (Hrsg.): Logistik bei der Nutzung biogener Festbrennstoffe. Internationale Tagung am 30./31. Mai in Stuttgart, Schriftenreihe „Nachwachsende Rohstoffe“, Band 5. Münster: Landwirtschaftsverlag 1995, S. 93–105.

/Zieba et al. 2012/

Zieba, M.; Fink, M.; Schuster, A.; Scheffknecht, G.; Berger, R.: The fate of ammonia and hydrogen cyanide during flameless combustion of low calorific value gases. In: International Journal of Thermodynamics (IJoT), Heft 1/2012, S. 35–41.

# 4

## PRAVNI OKVIRNI USLOVI

U ovom poglavlju prikazani su pravni okvirni uslovi za izgradnju i rad postrojenja za energetske korišćenje čvrstih biogoriva. Prvo je u odeljku 4.1 dat pregled regulativa relevantnih za bioenergetske projekte, dok se u odeljku 4.2 detaljno razmatraju pravni propisi kojima se reguliše izdavanje dozvola za različite kategorije postrojenja i različita goriva. Odeljak 4.3 predstavlja značajne regulative koje se primenjuju u oblasti odobravanja podsticaja za proizvodnju električne i toplotne energije od biogoriva. Na kraju se u odeljku 4.4 razmatraju dobavljači goriva i ugovori o isporuci toplotne energije.

### 4.1 Pregled regulativa relevantnih za bioenergetske projekte

Za odobravanje bioenergana od centralnog značaja je Savezni zakon o zaštiti od imisija /BlmSchG 2012/, kao i prateće uredbe. Ovaj „Zakon o zaštiti od štetnih uticaja na životnu sredinu usled zagađenja vazduha, buke, potresa i sličnih pojava“ iz 1974. god. poslednji put je izmenjen u junu 2012. godine.

Dozvola u pogledu zaštite od imisija prema BlmSchG potrebna je za postrojenja koja „su na osnovu svoje konfiguracije ili načina rada posebno pogodna da izazovu štetne uticaje na životnu sredinu ili da na drugi način ugroze, značajno ometu ili značajno uznemire javnost ili neposrednu okolinu“ /BlmSchG 2012/.

Uz BlmSchG usvojen je niz uredbi o sprovođenju kao i upravnih propisa od kojih su za ložišna postrojenja sledeći od posebnog značaja:

- 1. BlmSchV (Uredba o malim i srednjim ložišnim postrojenjima /1. BlmSchV 2010/): Zahtevi za ložišna postrojenja koja ne zahtevaju dozvolu.
- 4. BlmSchV (Uredba o postrojenjima koja zahtevaju dozvolu /4. BlmSchV 2012/): Opis postrojenja koja zahtevaju dozvolu.
- 9. BlmSchV (Uredba o postupku izdavanja dozvole /9. BlmSchV 2007/): Propisi o sprovođenju postupka izdavanja dozvole i dokumentaciji koja se podnosi uz zahtev.
- 13. BlmSchV (Uredba o velikim ložišnim postrojenjima i postrojenjima sa gasnom turbinom /13. BlmSchV 2009/): Zahtevi za velika ložišna postrojenja

- 17. BlmSchV (Uredba o sagorevanju i kosagorevanju otpada /17. BlmSchV 2009/): Zahtevi za ložišna postrojenja za sagorevanje otpada.
- TA Luft (Tehničko uputstvo za očuvanje čistoće vazduha / TA Luft 2002/): Utvrđivanje vrednosti imisija za određene štetne materije u vazduhu i graničnih vrednosti emisija za postrojenja koja zahtevaju dozvolu.

Regulative koje se odnose na bioenergane prikazane su u tabeli 4.1. Shodno BlmSchG se u zavisnosti od vrste goriva i toplotne snage ložišta razlikuju postrojenja koja ne zahtevaju dozvolu (vidi § 22 BlmSchG) i postrojenja koja zahtevaju dozvolu (vidi § 4 BlmSchG). Ako postoji obaveza izdavanja dozvole, ponovo se prema gorivu i snazi vrši klasifikacija u pojednostavljeni (bez participacije javnosti) i formalni postupak. Ova klasifikacija vrši se shodno prilogu uz 4. BlmSchV.

Iz tabele 4.1 može da se vidi da pre svega postrojenja sa toplotnom snagom ložišta od ispod 1 MW po pravilu ne zahtevaju dozvolu (izuzetak predstavlja npr. energetske korišćenje slame). Zahtevi za ta postrojenja regulisani su u 1. BlmSchV.

Za postrojenja sa većim toplotnim snagama ložišta granica od koje je potrebno sprovođenje formalnog postupka shodno § 10 BlmSchG iznosi 50 MW.

Na slici 4.1 prikazano je uzajamno dejstvo regulativa. Na nivou zakona se npr. reguliše obaveza izdavanja dozvole, dok se u podzakonskim uredbama utvrđuju propisi za sprovođenje. Tako se u 4. BlmSchV opisuju kriterijumi za postupak izdavanja dozvole, a u 9. BlmSchV odvijanje tog postupka. U upravnim propisima sadržane su opštevažeće granične vrednosti i u obzir treba uzeti još niz tehničkih pravila. Delom su za specijalna goriva ili raspone snaga u zasebno usvojenim uredbama dati posebni propisi (13. i 17. BlmSchV). Ako postrojenje ne zahteva dozvolu, merodavni propisi opisani su u 1. BlmSchV.

Pored Saveznog zakona o zaštiti od imisija merodavan je još i niz drugih regulativa. Neophodna je između ostalog:

- dozvola za građevinske objekte i ložišno i grejno postrojenje prema pokrajinskim zakonima o izgradnji (građevinska dozvola),
- provera prema Uredbi o bezbednosti i zdravlju na radu / BetrSichV 2011/,

TAB. 4.1: REGULATIVA 4. BIMSCHV O OBAVEZI PRIBAVLJANJA DOZVOLE ZA BIOENERGANE U POGLEDU ZAŠTITE OD IMISIJA

Opis goriva		Postupak izdavanja dozvole		
Vrsta	Klasifikacija goriva prema prilogu uz BlmSchV	ne zahteva dozvolu shodno § 22 BlmSchG → 1. BlmSchV	zahteva dozvolu shodno § 4 BlmSchG → pojednostavljeni postupak prema § 19 BlmSchG	zahteva dozvolu prema → formalni postupak prema § 10 BlmSchG
		Toplotna snaga ložišta u MW		
Prirodno neobrađeno drvo	1.2 a	< 1 <sup>a</sup>	1 do < 50	–
	1.1	–	–	≥ 50
Drvo, obojeno, lakirano, premazano, šperovano drvo, iverica, lesonit kao i njihovi ostaci bez haloge- nih organskih premaza i sredstava za zaštitu drveta	8.2 a ili	< 1 <sup>a</sup>	1 do < 50	≥ 50
	8.2 b			
Ostala biogoriva <sup>b</sup>	1.3	< 0,1 <sup>a</sup>	≥ 0,1 do < 50	–

<sup>a</sup> Granične vrednosti emisija i minimalni stepeni efikasnosti, uporedi 1. BlmSchV

<sup>b</sup> nije pobliže specifikovano u 4. BlmSchV

- provera prema Zakonu o proceni uticaja na životnu sredinu /UVPG 2012/,
- dozvola prema Zakonu o energetskej privredi /EnWG 2012/ (za postrojenja za proizvodnju električne energije ili kogenerativna postrojenja).

Izdavanje dozvole u pogledu zaštite od imisije usled takozvanog „koncentracionog efekta“ uključuje i odluke drugih organa u vezi sa postrojenjem, pre svega građevinsku dozvolu ili dozvolu prema Uredbi o bezbednosti i zdravlju na radu. To znači da za to nisu potrebni zasebni postupci, već da se zapravo ispunjenost odgovarajućih zahteva proverava u okviru postupka prema BlmSchG.

U postupak prema BlmSchG nisu uključeni između ostalog odobravanje planova, postupci prema Zakonu o energetskej privredi, kao i provere shodno Zakonu o proceni uticaja na životnu sredinu.

U narednom delu je prvo opisan postupak za postrojenja koja ne zahtevaju dozvolu za čiju izgradnju, konfiguraciju i rad moraju biti ispunjeni zahtevi iz 1. BlmSchV (Uredba o malim i srednjim ložišnim postrojenjima) (uporedi odeljak 4.2.1).

Sprovođenje postupka i značajni propisi koji moraju da se ispune prilikom izdavanja dozvole prema BlmSchG prikazani su u odeljku 4.2.2. U tom kontekstu prikazan je i postupak prema Zakonu o proceni uticaja na životnu sredinu. Odeljak 4.2.3 sadrži rekapitulaciju propisa prema BlmSchG i granične vrednosti emisija koje moraju da se poštuju.

Nakon toga se u odeljku 4.2.4 nadovezuje kratak pregled dodatnih regulativa relevantnih za bioenergane. Tu spadaju Zakon o energetskej privredi, kao i – uslovno za određene slučajeve izgradnje, odnosno rada bioenergana – Zakon o proizvodnji toplotne energije iz obnovljivih izvora i Zakon o trgovini kvotama emisije stakleničkih gasova.

## 4.2 Pravni propisi kojima se reguliše izdavanje dozvola

### 4.2.1 Postupak za postrojenja koja prema BlmSchG ne zahtevaju dozvolu

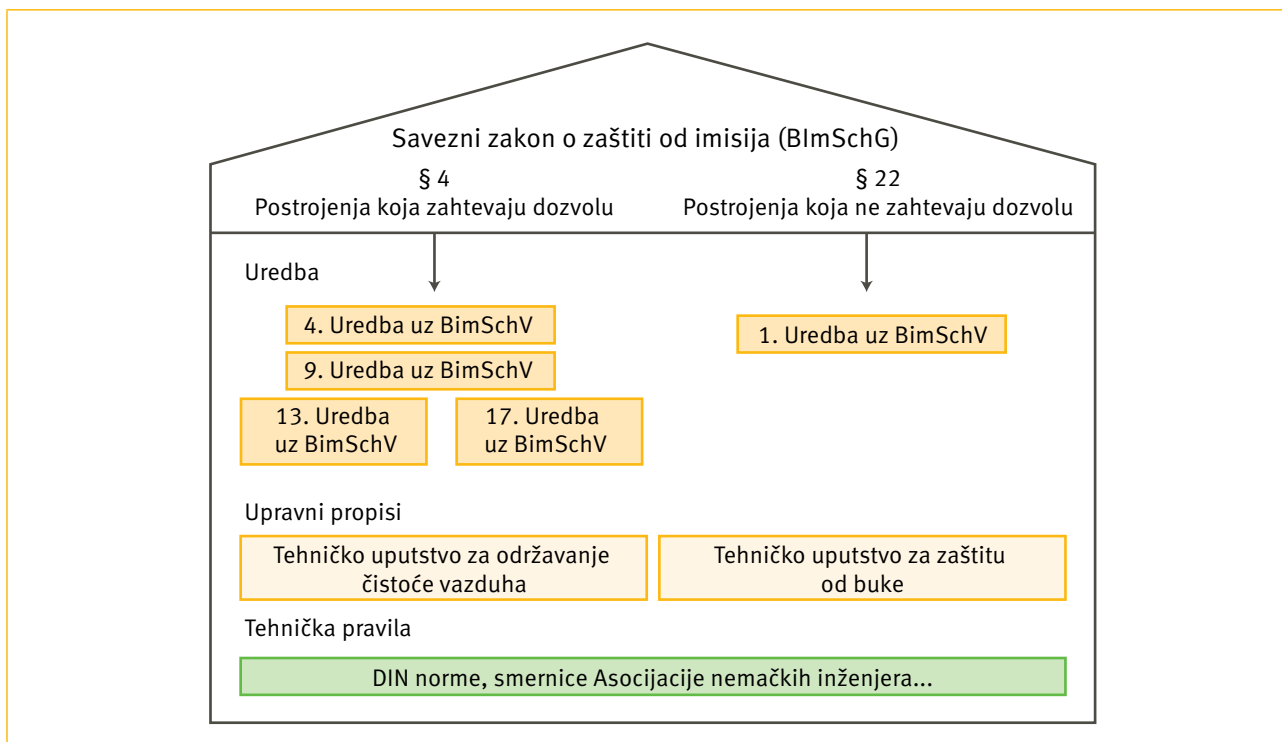
Za postrojenja koja prema BlmSchG ne zahtevaju dozvolu je u mnogim slučajevima potrebna dozvola organa koji sprovodi građevinski nadzor (građevinska dozvola). Osim toga za izgradnju, konfiguraciju i rad takvih postrojenja moraju da se ispune zahtevi iz 1. BlmSchV (Uredba o malim i srednjim ložišnim postrojenjima /1. BlmSchV 2010/).

#### Postupak izdavanja građevinske dozvole

Građevinski propisi za izgradnju ložišnih postrojenja podležu odgovarajućim propisima pojedinih saveznih pokrajina (pre svega pokrajinskim zakonima o izgradnji, pravilnicima o ložišnim postrojenjima).

Propisi o postupku izdavanja građevinske dozvole ili postupku prijave izgradnje za mala postrojenja različiti su od pokrajine do pokrajine. U Baden-Virtembergu, na primer, za ložišna postrojenja, nezavisno od njihove veličine, nije potrebna građevinska dozvola, ako se okružnom organu nadležnom za čišćenje odžaka najmanje deset dana pre početka izgradnje dostave neophodni tehnički podaci i ako on pre puštanja u pogon izda potvrdu o protivpožarnoj bezbednosti i bezbednom ispuštanju gasova od sagorevanja (uporedi Pokrajinski zakon o izgradnji Baden-Virtemberga /LBO 2012/).

Ako se planira izgradnja nekog objekta (kotlarnica, odnosno kotlana, skladište goriva), u normalnom slučaju je potrebna građevinska dozvola koja se delom izdaje pojednostavljenim postupkom. Osim toga, u obzir treba uzeti i odredbe drugih pravilnika i smernica, pre svega pravilnika o ložišnim postrojenjima i smernica o kotlanama saveznih pokrajina i smernice Asocijacije nemačkih inženjera 2050 „Zahtevi za tehničke centrale“.



Slika 4.1: Pregled uzajamne povezanosti između BImSchG i odabranih uredbi, upravnih propisa i tehničkih pravila

### Zahtevi iz 1. BImSchV

1. BImSchV /2010/ reguliše izgradnju, konfiguraciju i rad postrojenja koja ne zahtevaju dozvolu shodno BImSchG. Biogoriva koja mogu da se koriste u takvim postrojenjima navedena su u tabeli 4.1. Zahtevi iz 1. BImSchV za novoizgrađena postrojenja prikazani su u tabeli 4.2 i tabeli 4.3. Prema tome, nije dozvoljena upotreba drveta sa halogenim organskim premazima ili sa sredstvima za zaštitu drveta. Drvo sa nehalogenim premazom može da se koristi u postrojenjima toplotne snage  $\geq 30$  kW i to samo u preduzećima za obradu i preradu drveta. Za postojeća ložišna postrojenja važe prelazni propisi sa odgovarajućim graničnim vrednostima koje su detaljno navedene u § 25 1. BImSchV 2010.

Merenja emisija sprovodi okružni organ nadležan za čišćenje odžaka i ona kod novogradnje ili značajnih izmena postrojenja moraju da se izvrše u roku od četiri nedelje od puštanja u pogon. U toku tekućeg rada postrojenja, emisije moraju da se kontrolišu jednom godišnje u ponovljenim merenjima.

#### 4.2.2 Postupak izdavanja dozvole u pogledu zaštite od imisija

Operatori postrojenja koja zahtevaju dozvolu prvo moraju da ispune osnovne obaveze navedene u § 5 BImSchG /2012/. Shodno tome postrojenja treba izgraditi i njima upravljati na način da

- ne može da dođe do izazivanja štetnih ekoloških uticaja na javnost i neposrednu okolinu,
- se preduzimaju preventivne mere protiv štetnih ekoloških uticaja, pre svega mere u skladu sa aktuelnim stanjem tehnike,
- se izbegava nastanak otpada, da se neizbežni otpad ponovo iskorišćava i neiskoristiv otpad propisno odlaže i
- da se energija koristi štedljivo i efikasno.

Kod novogradnje i značajnih izmena postojećih ložišnih postrojenja se u okviru postupka izdavanja dozvole u pogledu zaštite od imisija proverava da li su te obaveze operatora ispunjene. Stoga se ovaj postupak izdavanja dozvole načelno sprovodi pre izgradnje ili značajne izmene postrojenja.

### Sprovođenje i tok postupka izdavanja dozvole

Tok postupka izdavanja dozvole proističe iz propisa BImSchG i pre svega iz 9. BImSchV /2007/ u kojoj su regulisana načela postupka izdavanja dozvole. Pri tome se, kao što je već rečeno, pravi razlika između

- formalnog postupka izdavanja dozvole shodno § 10 BImSchG i
- pojednostavljenog postupka izdavanja dozvole bez participacije javnosti shodno § 19 BImSchG.

Koji od ova dva postupka će se sprovesti, u velikoj meri zavisi od vrste goriva i snage postrojenja. Razgraničenja merodavna za biomasu navedena su u tabeli 4.1.

Prema § 1 st. 2 4. BImSchV dozvola se odnosi na sve predviđene delove postrojenja i procesne korake koji su neophodni za rad, kao i na sve sporedne objekte koji su prostorno i tehnički povezani sa tim delovima postrojenja i procesnim koracima. Sporedni objekti kod ložišnih postrojenja su npr. skladište goriva, priprema goriva, prečištač otpadnih gasova itd.

### Procena uticaja na životnu sredinu

Uključivanje procene uticaja na životnu sredinu (UVP) u postupak izdavanja dozvole za postrojenje regulisano je u Uredbi o postupku izdavanja dozvole /9. BImSchV 2007/. Svrha procene uticaja na životnu sredinu (UVP) prema § 1 Zakona o proceni uticaja na životnu sredinu je „da se osigura da se kod određanih javnih i privatnih projekata radi efikasne prevencije uticaja



TAB. 4.2: GRANIČNE VREDNOSTI EMISIJA PREMA 1. BIMSCHV ZA POSTROJENJA KOJA SU IZGRAĐENA OD 22.03.2010. I PRE 31.12.2014. GOD.

Gorivo	Nominalna toplotna snaga kW	Referentna vrednost kiseonika %	Granične vrednosti emisija	
			Prašina g/Nm <sup>3</sup>	CO g/Nm <sup>3</sup>
Prirodno komadno drvo, pre svega u obliku cepanica i drvene sečke; prirodno nekomadno drvo (npr. piljevina)	≥ 4, ≤ 500	13	0,10	1,0
	> 500		0,10	0,5
Otpresci od prirodnog drveta (npr. drvni pelet)	≥ 4, ≤ 500	13	0,06	0,8
	> 500		0,06	0,5
Drvo, obojeno, lakirano, premazano, šperovano drvo, iverica, lesonit kao i njihovi ostaci bez halogenih organskih premaza i sredstava za zaštitu drveta <sup>a</sup>	≥ 30, ≤ 100	13	0,10	0,8
	> 100, ≤ 500		0,10	0,5
	> 500		0,10	0,3
Slama i slične biljne materije	≥ 4, < 100	13	0,10	1,0

<sup>a</sup> Korišćenje zabranjeno kod nominalne toplotne snage < 30 kW, korišćenje samo u preduzećima za obradu i preradu drveta

TAB. 4.3: GRANIČNE VREDNOSTI EMISIJA PREMA 1. BIMSCHV ZA POSTROJENJA KOJA SU IZGRAĐENA POSLE 31.12.2014. GOD.

Gorivo	Nominalna toplotna snaga kW	Referentna vrednost kiseonika %	Granične vrednosti emisija	
			Prašina g/Nm <sup>3</sup>	CO g/Nm <sup>3</sup>
Prirodno komadno drvo, pre svega u obliku cepanica i drvene sečke; prirodno nekomadno drvo (npr. piljevina); otpresci od prirodnog drveta (npr. drvni pelet)	≥ 4	13	0,02	0,4
Drvo, obojeno, lakirano, premazano, šperovano drvo, iverica, lesonit kao i njihovi ostaci bez halogenih organskih premaza i sredstava za zaštitu drveta <sup>a</sup>	≥ 30, ≤ 500	13	0,02	0,4
	> 500		0,02	0,3
Slama i slične biljne materije	≥ 4, < 100	13	0,02	0,4

<sup>a</sup> Korišćenje zabranjeno kod nominalne toplotne snage < 30 kW, korišćenje samo u preduzećima za obradu i preradu drveta

na životnu sredinu prema jedinstvenim načelima blagovremeno i obuhvatno utvrde, opišu i ocene uticaji na životnu sredinu i da se rezultati procene uticaja na životnu sredinu što je ranije moguće uzmu u obzir prilikom donošenja odluka svih nadležnih organa o dopuštenosti postrojenja“ /UVPG 2012/.

Bioenergene podležu obavezi sprovođenja procene uticaja na životnu sredinu ako je dotična vrsta postrojenja navedena u prilogu 1 Zakona o proceni uticaja na životnu sredinu /UVPG 2012/ i ako snaga postrojenja dostiže odgovarajuće razmere i veličine. Procena uticaja na životnu sredinu predstavlja sastavni deo formalnog postupka izdavanja dozvole. U tabeli 4.4 navedeni su projekti na koje se te obaveze odnose prilikom korišćenja čvrstih bioenergenata za proizvodnju energije.

Tok procene uticaja na životnu sredinu utvrđen je u Zakonu o proceni uticaja na životnu sredinu UVPG:

- Obaveštavanje nosioca projekta od strane nadležnog organa o dokumentaciji koju će morati da podnese (scoping),
- podnošenje dokumentacije merodavne za donošenje odluke o uticaju projekta na životnu sredinu od strane nosioca projekta,

- provera dokumentacije od strane nadležnog organa uz učešće drugih organa u čiji delokrug spadaju ekološka pitanja kao i javnosti,
- zbirni prikaz uticaja na životnu sredinu od strane nadležnog organa,
- ocena uticaja na životnu sredinu i uzimanje u obzir rezultata prilikom donošenja odluke.

#### Zahtevi u pogledu čistoće vazduha

Zahtevi u pogledu čistoće vazduha kod rada ložišnih postrojenja zavise od kategorije goriva i toplotne snage ložišta. Mere za očuvanje čistoće vazduha se pri tome odnose prevashodno na zahteve u odnosu na korišćena goriva, tehniku sagorevanja, prečišćavanje otpadnih gasova i kontrolu emisije.

Za ložišna postrojenja na biomasu koja zahtevaju dozvolu u pogledu zaštite od emisija (tabela 4.1) zahtevi kod toplotne snage ložišta do 50 MW proističu iz „Tehničkog uputstva za očuvanje čistoće vazduha“ /TA Luft 2002/. Granične vrednosti emisija za drvo i slamu koje moraju da se ispune navedene su u tabeli 4.5.

TAB. 4.4: PROJEKTI ZA KOJE JE OBAVEZNA PROCENA UTICAJA NA ŽIVOTNU SREDINU (UVP) I PROJEKTI ZA KOJE SE VRŠI PRETHODNA PROVERA UVP PREMA PRILOGU 1 ZAKONA O PROCENI UTICAJA NA ŽIVOTNU SREDINU (UVP) ZA IZGRADNJU I RAD POSTROJENJA ZA PROIZVODNJU TOPLLOTNE I ELEKTRIČNE ENERGIJE PROIZVEDENE POMOĆU ČVRSTIH BIOENERGENATA

Sirovine	Toplotna snaga ložišta MW	Obavezna UVP	Prethodna provera obaveze UVP	
			uopšteno	u odnosu na lokaciju
Goriva	Čvrsta biogoriva uopšteno (Prilog 1, tačka 1.1.1 i 1.1.2 UVP) 2012)	> 200	X	–
		50–200	–	X
	Prirodno neobrađeno drvo (Prilog 1, tačka 1.1.5 UVP) 2012)	1 do < 50	–	–
	Ostala čvrsta biogoriva (Prilog 1, tačka 1.1.6 i 1.1.7 UVP) 2012)	1 do < 50 0,1–1	– –	– X
Otpad	Drvo, obojeno, lakirano, premazano, šperovano drvo, iverica, lesanit kao i njihovi ostaci bez halogenih organskih premaza i sredstava za zaštitu drveta (Prilog 1, tačka 8.2 UVP) 2012)	≥ 50	X	–
		1 bis < 50	–	X

Izvor: /UVP 2012/

TAB. 4.5: GRANIČNE VREDNOSTI EMISIJA ZA LOŽIŠTA ZA BIOMASU PREMA TEHNIČKOM UPUTSTVU ZA OČUVANJE ČISTOĆE VAZDUHA (TA LUFT)

	Toplotna snaga ložišta MW	Referentna vrednost kiseonika %	Granične vrednosti emisija						
			Prašina	CO	NO <sub>x</sub> <sup>a</sup>	Ukupni ugljenik	HCL	SO <sub>2</sub>	Dioksini/furani
			mg/Nm <sup>3</sup>						
Prirodno neobrađeno drvo	1 do < 2,5	11	100	150 <sup>b</sup>	250	10	–	–	–
	2,5 do < 5		50						
	5 do < 50		20						
Drvo, obojeno, lakirano, premazano, šperovano drvo, iverica, lesanit kao i njihovi ostaci bez halogenih organskih premaza i sredstava za zaštitu drveta	1 do < 2,5	11	50	150 <sup>b</sup>	400 <sup>c</sup>	10	–	–	–
	2,5 do < 5		50						
	5 do < 50		20						
Slama ili slične biljne materije <sup>d</sup>	0,1 do < 1 1 do < 50	11	50 20	250	500 400	50	30	350	0,1

<sup>a</sup> navedeno kao azotni oksid (NO<sub>x</sub>)

<sup>b</sup> do 2,5 MW toplotne snage ložišta emisiona vrednost važi samo u režimu rada sa nominalnom snagom

<sup>c</sup> za stara postrojenja važi granična vrednost od 500 mg/Nm<sup>3</sup>

<sup>d</sup> npr. žitarice, trave, mискantus

#### Dodatni propisi o očuvanju čistoće vazduha

Za velika postrojenja sa toplotnom snagom ložišta od preko 50 MW zahtevi su prevashodno regulisani propisima iz Uredbe o velikim ložišnim postrojenjima – 13. BlmSchV.

Za ložišna postrojenja za drvene ostatke i otpadno drvo koje je tretirano sredstvima za zaštitu drveta važe zahtevi iz 17. BlmSchV.

Klasifikacija drvnih ostataka i otpadnog drveta vrši se na osnovu „Uredbe o zahtevima za iskorišćavanje i uklanjanje otpadnog drveta (Uredba o otpadnom drvetu – AltholzV) iz 2002. godine koja je poslednji put izmenjena 2012. godine.

AltholzV reguliše materijalno i energetske korišćenje drvnih ostataka i otpadnog drveta kao i njihovo uklanjanje i važi kako za proizvođače i vlasnike otpadnog drveta, tako i za operatore postrojenja u kojima se koristi ili uklanja otpadno drvo.

Tabela 4.6 navodi značajne pojmovne odrednice i definicije iz Uredbe o otpadnom drvetu. Pre svega treba ukazati na činjenicu da se pod otpadnim drvetom ne podrazumeva samo već korišćeno drvo, već i industrijski drveni ostaci, ako se takvi ostaci stavljaju u promet. Uredba o otpadnom drvetu deli otpadno drvo na četiri kategorije A I do A IV shodno njihovom sadržaju štetnih materija, od prirodnog i neobrađenog do kontaminira-

TAB. 4.6: POJMOVNA ODREĐENJA UREDBE O OTPADNOM DRVETU /ALTHOLZV 2002/

Otpadno drvo	Industrijski drveni ostaci i korišćeno drvo, ukoliko se isti smatraju otpadom u smislu § 3 st. 1 Zakona o cirkularnoj ekonomiji i Zakona o upravljanju otpadom <sup>a</sup>
Industrijski drveni ostaci	Drveni ostaci koji nastaju u preduzećima za obradu i preradu drveta, uključujući ostatke drvnih materijala koji nastaju u industriji drvnih materijala, kao i nastali kombinovani materijali sa prevashodnim udelom drveta (preko 50 težinskih procenata)
Korišćeno drvo	Korišćeni proizvodi od masivnog drveta, drvnih materijala ili mešavina sa prevashodnim udelom drveta (preko 50 težinskih procenata)
Kategorije otpadnog drveta	
Kategorija otpadnog drveta A I	prirodno ili samo mehanički obrađeno otpadno drvo koje je prilikom upotrebe samo neznatno kontaminirano stranim materijama
Kategorija otpadnog drveta A II	lepljeno, bojeno, premazano, lakirano ili na drugi način tretirano otpadno drvo bez halogenih organskih jedinjenja u premazu i bez sredstava za zaštitu drveta
Kategorija otpadnog drveta A III	otpadno drvo sa halogenim organskim jedinjenjima u premazu bez sredstava za zaštitu drveta
Kategorija otpadnog drveta A IV	otpadno drvo tretirano sredstvima za zaštitu drveta kao što su železnički pragovi, drveni stubovi – bandere, stubovi za hmelj i vinovu lozu, kao i ostalo otpadno drvo koje usled svoje kontaminiranosti štetnim materijama ne može da se pripiše kategorijama otpadnog drveta A I, A II ili A III, sa izuzetkom otpadnog drveta sa PCB-om
Otpadno drvo sa PCB-om	otpadno drvo koje sadrži PCB u smislu Uredbe o otpadu sa sadržajem PCB-/PCT-a i koje mora da se ukloni shodno njenim odredbama, pre svega izolacione i zvučno-izolacione ploče koje su tretirane sredstvima koja sadrže polihlorovane bifenile

<sup>a</sup> „Otpadom u smislu ovog zakona smatraju se sve pokretne stvari kojih se njihov vlasnik rešava, želi ili mora da se reši“

nog. Osim toga razlikuje se i otpadno drvo koje sadrži polihlorovane bifenile (PCB).

Operator postrojenja za tretman otpadnog drveta mora da osigura da se u okviru predviđenog tretmana koriste samo za to dozvoljene kategorije otpadnog drveta i da je otpadno drvo očišćeno od stranih materija i ne sadrži PCB. Energetsko korišćenje otpadnog drveta mora da je usklađeno sa regulativom BlmSchG i pratećim BlmSchV.

Detaljna klasifikacija uobičajenih sortimenata otpadnog drveta u odgovarajuće kategorije nalazi se u prilogu VI uz AltholzV.

Sa stanovišta propisa o emisijama otpadno drvo kategorije A I i A II kod postrojenja sa toplotnom snagom ložišta do 1 MW spada pod 1. BlmSchV, a kod većih postrojenja pod 4. BlmSchV. Kod toplotnih snaga ložišta od 50 MW energetsko korišćenje otpadnog drveta kategorije A I i A II spada pod 13. BlmSchV. Naspram toga otpadno drvo kategorije A III i A IV uvek spada pod 17. BlmSchV.

#### 4.2.3 Zbirni pregled propisa prema BlmSchG i graničnih vrednosti emisija

Polazeći od navoda iz prethodnih odeljaka slika 4.2 daje pregled uredbi koje važe u zavisnosti od goriva i toplotne snage ložišta. Tabela 4.7 sadrži pregled propisa shodno BlmSchG i AltholzV kao i granične vrednosti emisija za čvrsta biogoriva.

#### 4.2.4 Druge relevantne regulative

Pored predstavljenih zakona i uredbi koje sadrže značajne propise za izdavanje dozvole, postoji i niz drugih regulativa za izgradnju i rad bioenergana koje su u narednom delu kratko predstavljene.

Za sva postrojenja je Zakon o energetskoj privredi od značaja, dok će Zakon o proizvodnji toplotne energije iz obnovljivih

izvora i Zakon o trgovini kvotama emisije stakleničkih gasova samo u izuzetnim slučajevima biti relevantan.

#### Zakon o energetskoj privredi

Shodno § 4 Zakona o snabdevanju električnom energijom i gasom (Zakon o energetskoj privredi – EnWG) /EnWG 2012/ iz 2005. godine koji je poslednji put izmenjen 2012. godine je za snabdevanje energijom trećih lica potrebna dozvola. Od toga je izuzeta proizvodnja električne energije za pokrivanje sopstvenih potreba ili za isporuku u mrežu elektroprivrednog preduzeća, pri čemu se, međutim, u drugom slučaju preporučuje usklađivanje sa nadležnim elektroprivrednim preduzećem.

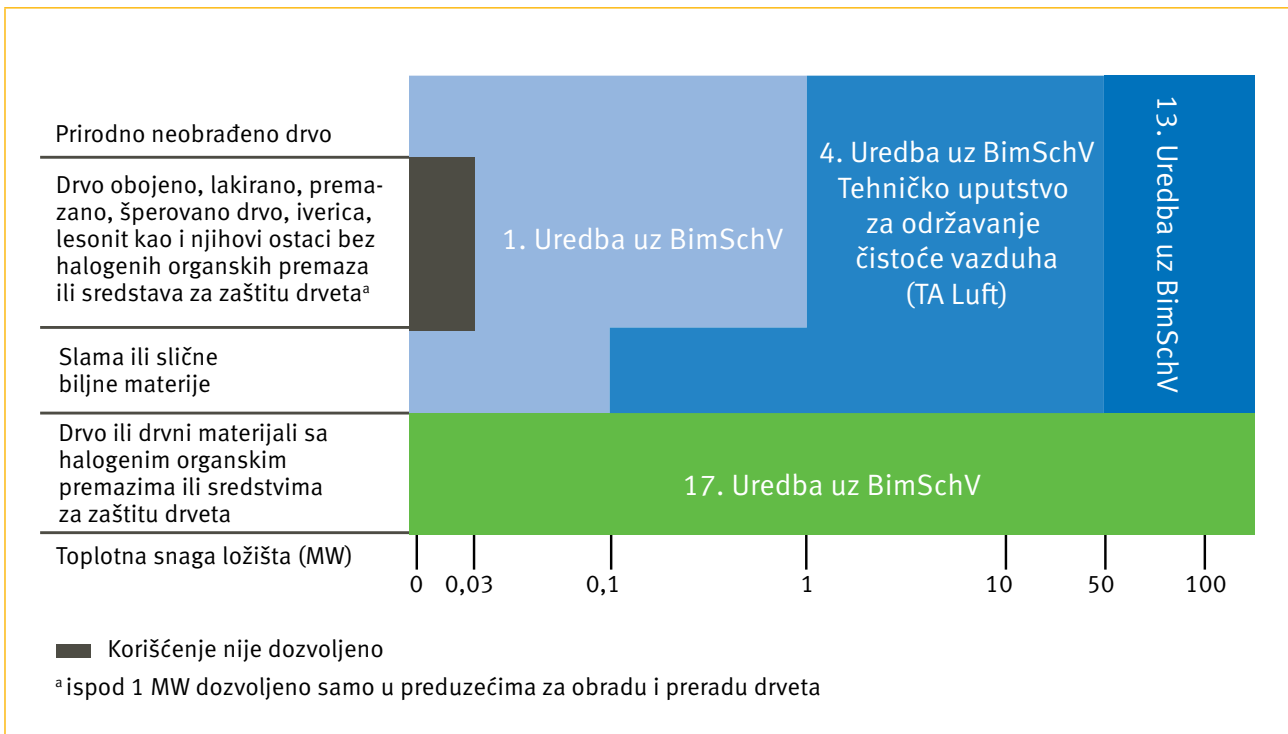
Ova dozvola izdaje se nezavisno od postupka prema BlmSchG. Za to su nadležni pokrajinski organi za nadzor nad energetskim sektorom, tj. ministarstva privrede. Za ovaj postupak ne postoje specijalni zakonski propisi. Stoga se prvo preporučuje razgovor sa nadležnim organom radi prezentacije projekta i usklađivanja dokumentacije koja se podnosi.

Na izdavanje dozvole shodno § 4 st. 2 EnWG načelno postoji pravo. Dozvola može da se uskrati samo ako predviđeno snabdevanje trećih lica energijom nije u skladu sa ciljevima EnWG.

#### Zakon o proizvodnji toplotne energije iz obnovljivih izvora (EEWärmeG)

Zakon o proizvodnji toplotne energije iz obnovljivih izvora od 7. avgusta 2008. godine ima za cilj da se „udeo obnovljive energije u potrošnji finalne energije u oblasti toplotne i rashladne energije do 2020. godine poveća na 14 procenata“ (§ 1 EEWärmeG).

Vlasnici novih objekata kao i javni sektor kod objekata koji su u celini renovirani shodno EEWärmeG potrebnu toplotnu i rashladnu energiju moraju da obezbede proporcionalno iz obnovljivih izvora.



Slika 4.2: Merodavni pravni propisi o emisijama u zavisnosti od goriva i toplotne snage ložišta

Obnovljivim izvorima energije u smislu zakona smatraju se geotermalna energija, prirodna toplota iz okoline, solarna energija, čvrsta, tečna i gasovita biomasa za proizvodnju toplotne energije, deponijski i kanalizacioni gas, biološki razgradive frakcije komunalnog i industrijskog otpada kao i kanalizacioni mulj i biljni metil-ester.

U slučaju korišćenja čvrste biomase EEWärmeG, na primer, za novoizgrađene objekte propisuje pokrivanje od najmanje 50 % potrebne toplotne i rashladne energije (uporedi § 5 EEWärmeG). Pri tome je podjednako moguća kombinacija različitih obnovljivih izvora za obezbeđivanje potrebne toplotne i rashladne energije kao i sprovođenje kompenzacijskih mera (uporedi §§ 7–8 EEWärmeG). Detalji u pogledu ispunjavanja obaveza i zahtevi u odnosu na stepene efikasnosti konverzije ili dokaze o korišćenom gorivu mogu da se pronađu u § 10 EEWärmeG i u pratećem prilogu uz zakon.

Zakon o proizvodnji toplotne energije iz obnovljivih izvora delom se primenjuje i kod izgradnje novih objekata, odnosno kod celovitog renoviranja. On se, međutim, ne odnosi na izolovanu izgradnju bioenergana za proizvodnju električne i toplotne energije.

Na pokrajinskom nivou delimično i za postojeće objekte postoji obaveza primene obnovljivih izvora za snabdevanje toplotnom energijom. Tako se na primer u Baden-Virtembergu Zakon o proizvodnji toplotne energije iz obnovljivih izvora (EWärmeG) odnosi i na vlasnike postojećih stambenih objekata, ako od 01.01.2010. menjaju sistem grejanja /EWärmeG 2007/.

#### Zakon o trgovini kvotama emisije stakleničkih gasova (TEHG)

Zakon o trgovini kvotama emisije stakleničkih gasova od 21. jula 2011. godine /TEHG 2011/ stvara uslove i reguliše osnove

za trgovinu dozvolama za emisiju stakleničkih gasova i time se između ostalog odnosi na operatore postrojenja za proizvodnju električne i toplotne energije sa ukupnom toplotnom snagom ložišta od 20 MW i više. Obaveza trgovine kvotama emisija utvrđuje se od strane pokrajinskog organa nadležnog za izdavanje dozvole (uporedi § 4 i § 19 st. 1 TEHG).

Shodno § 2 st. 5 zakon, međutim, ne važi za postrojenja koja „prema § 4 stav 1 rečenica 3 Saveznog zakona o zaštiti od imisija zahtevaju dozvolu i koja prema izdatoj dozvoli osim za pomoćno i rezervno ložište kao gorivo mogu da koriste samo kanalizacioni gas, deponijski gas, biogas ili biomasu u smislu člana 2 stav 2 rečenica 2 slovo a i e Direktive 2009/28/EZ Evropskog parlamenta [...]“ /TEHG 2011/.

Prema /Direktivi 2009/28/EZ 2009/ biomasom smatra se „biološki razgradiva frakcija proizvoda, otpada i ostataka biološkog porekla iz poljoprivrede (uključujući biljne i životinjske materije), iz šumarstva i sa njim povezanih privrednih grana uključujući ribarstvo i akvakulturu, kao i biološki razgradiva frakcija komunalnog i industrijskog otpada“.

Iz ove definicije proističe da se na postrojenja koja isključivo koriste prirodno i neobrađeno drvo ne primenjuje TEHG. Na postrojenja, međutim, kojima je izdata dozvola u pogledu zaštite od imisija i koja smeju da koriste otpadno drvo može da se primeni TEHG, pošto se ovde po pravilu koristi i biološki nerazgradiva biomasa. Izuzetak od toga predstavljaju postrojenja koja koriste prevashodno opasni otpad (npr. otpadno drvo kategorije A III i A IV). Takva postrojenja su shodno § 2 st. 5 izuzeta od primene TEHG.

Kod korišćenja otpadnog drveta shodno /AltholzV 2012/ u pojedinačnom slučaju dakle uvek treba proveriti da li se na postrojenje primenjuje TEHG.

TAB. 4.7: PREGLED PROPIISA PREMA BIMSCHG I ALTHOLZV KAO I GRANIČNIH VREDNOSTI EMISIJA ZA GORIVA IZ BIOMASE

	Kapacitet postrojenja	Postupak izdavanja dozvole	Kategorija otpadnog drveta	Relevantan propis	O <sub>2</sub> -referentna vrednost %	Granične vrednosti emisija												
						Prášina	CO	Ukupni C	NO <sub>x</sub>	SO <sub>2</sub>	HF	HCL	Dioksini/furani	Živa	Kadmijum/talijum	Drugi teški metali		
Prirodno neobrađeno drvo	<b>TSL &lt; 1 MW</b> NWL 4 do ≤ 500 kW <sup>a</sup> NWL 4 do ≤ 500 kW <sup>b</sup> NWL > 500 kW <sup>a</sup> NWL > 500 kW <sup>b</sup>	ne zahteva dozvolu	nijedna ili A I	1. BImSchV	13	100	1.000	-	-	-	-	-	-	-	-	-	-	
						60	800	-	-	-	-	-	-	-	-	-		
						100	500	-	-	-	-	-	-	-	-	-	-	
						60	500	-	-	-	-	-	-	-	-	-	-	
Prirodno neobrađeno drvo	<b>TSL 1–50 MW</b> TSL < 2,5 MW TSL 2,5 do < 5 MW TSL ≥ 5 MW	pojednost. postup. (§ 19 BImSchG)	nijedna ili A I	TA Luft	11	100	150	10	250	-	-	-	-	-	-	-	-	-
						50	150	10	250	-	-	-	-	-	-	-	-	
						20	150	10	250	200	-	-	0,1	0,03	0,05	0,5		
						20	150	10	250	200	-	-	0,1	0,03	0,05	0,5		
Drvo, obojeno, lakirano, premazano, šperovano drvo, iverica, tesonit kao i njihovi ostaci bez halogenih organskih premaza i sredstava za zaštitu drveta	<b>TSL &lt; 1 MW</b> NTS ≥ 30, ≤ 100 kW NTS > 100, ≤ 500 kW NTS > 500 kW	ne zahteva dozvolu	A II	1. BImSchV	13	100	800	-	-	-	-	-	-	-	-	-	-	
						50	500	-	-	-	-	-	-	-	-	-		
						20	300	-	-	-	-	-	-	-	-	-	-	
						50	150	10	400	-	-	-	-	-	-	-	-	
Slama ili slične biljne materije	<b>TSL 4 do &lt; 100 kW</b> <b>TSL 0,1–50 MW</b> TSL 0,1 do < 1 MW TSL 1 do < 50 MW	ne zahteva dozvolu	-	1. BImSchV	13	100	1.000	-	-	-	-	-	-	-	-	-	-	
						50	250	50	500	350	-	-	0,1	-	-	-		
						20	150	-	250	200	-	-	0,1	0,03	0,05	0,5		
						20	150	-	250	200	-	-	0,1	0,03	0,05	0,5		
Drvo sa sredstvima za zaštitu odn. halogenim organskim premazom	<b>sve veličine postrojenja</b>	formalni postup. (§ 10 BImSchG)	A III + A IV	17. BImSchV	11	10	50	10	200	50	1	10	0,1	0,03	0,05	0,5		
						10	50	10	200	50	1	10	0,1	0,03	0,05	0,5		

TSL: toplotna snaga, ložišta; NTS: nominalna toplotna snaga

<sup>a</sup> Prirodno komadno drvo, pre svega u obliku cepanica i drvne sečke; prirodno nekomadno drvo (npr. piljevina); granične vrednosti važe za postrojenja koja su izgrađena od 22.03.2010. i pre 31.12.2014. god.<sup>b</sup> otpresci od prirodnog drveta (npr. drveni pelet); granične vrednosti važe za postrojenja koja su izgrađena od 22.03.2010. i pre 31.12.2014. god.

TAB. 4.8: ČVRSTE MATERIJE ZA SAGOREVANJE KATEGORIJA SIROVINA I I II PREMA § 2 I PRILozIMA 2 I 3 UREDBE O BIOMASI 2012

Čvrste materije za sagorevanje kategorija sirovina I prema prilogu 2 BiomasseV	Čvrste materije za sagorevanje kategorija sirovina II prema prilogu 3 BiomasseV
<ul style="list-style-type: none"> <li>• Žitarice (cela biljka)</li> <li>• Trava uključujući travu sa oranica</li> <li>• Drvo iz brzorastućih plantaža sa izuzetkom drveta iz brzorastućih plantaža shodno prilogu 3 BiomasseV. Brzorastućim plantažama smatraju se zasadi višegodišnjih drvnih kultura sa ophodnjom od najmanje tri i najviše 20 godina na poljoprivrednom zemljištu koje isključivo ili u okviru agrošumarstva služe za proizvodnju energetskog drveta i koje ne predstavljaju šumske površine u smislu Saveznog zakona o šumama, uključujući koru.</li> <li>• Miskantus</li> <li>• Kora</li> <li>• Šumski drveni ostaci. Šumskim drvnim ostacima smatraju se krupno drvo sa krošnjom, oznakom X klasifikovano drvo koje se doduše obrađuje, ali ne odgovara nijednom prodajnom sortimentu, kao i nadzemni delovi panja, uključujući koru. U šumske drvene ostatke u smislu sirovine koja može da se tarifira povlašćeno ne spadaju panjevi, lišće i iglice.</li> </ul>	<ul style="list-style-type: none"> <li>• Drvo iz brzorastućih plantaža u smislu priloga 2, ako brzorastuće plantaže nisu podignute na zelenim površinama (sa ili bez prenamene zelenih površina), u zaštićenim prirodnim područjima, u Natura-2000-područjima ili nacionalnim parkovima i ako nije korišćena povezana površina od preko 10 ha, uključujući koru.</li> <li>• Materijal od orezivanja drveća i žbunja koji se dobija sprovođenjem mera koje ne služe prevashodno ispunjavanju ciljeva zaštite prirode ili održavanja predela u smislu Saveznog zakona o zaštiti prirode, npr. drvo od održavanja zelenih pojaseva duž saobraćajnica. Tu ne spada baštenski i parkovski otpad.</li> <li>• Materijal od održavanja predela uključujući travu. Materijalom od održavanja predela smatra se sav materijal koji nastaje prilikom sprovođenja mera koje prioritarno i prevashodno služe ciljevima zaštite prirode i održavanja predela u smislu Saveznog zakona o zaštiti prirode i koji nije ciljano proizveden.</li> <li>• Slama. Slamom se smatra slamasti sporedni proizvod žitarica, uljanih kultura ili zrnastih leguminoza, ako se glavni proizvod (zrno) ne koristi u energetske svrhe i slamasti sporedni proizvod na raspolaganju stoji odvojeno od zrna.</li> </ul>

Izvor: /BiomasseV 2012/

### 4.3 Propisi kojima se regulišu podsticaji

U ovom poglavlju predstavljene su različite regulative koje su merodavne za podsticaje u oblasti proizvodnje električne i toplotne energije u bioenerganama. Pri tome je od centralnog značaja Zakon o obnovljivim izvorima energije (EEG) u vezi sa Uredbom o biomasi (uporedi odeljak 4.3.1). Ovde je, osim toga, prikazan i Zakon o kogeneraciji koji je pre svega značajan za bioenergetiku preko 20 MW<sub>el</sub> (uporedi odeljak 4.3.2). Dodatne mogućnosti podsticaja za energetske korišćenje čvrste biomase, između ostalog na saveznom i pokrajinskom nivou, prikazane su u Opštem priručniku.

#### 4.3.1 Zakon o obnovljivim izvorima energije

Zakon o davanju prioriteta obnovljivim izvorima energije (Zakon o obnovljivim izvorima energije, EEG) stupio je na snagu 1. aprila 2000. godine i noveliran je u godinama 2004, 2009 i 2012. Njegov cilj je da „u interesu klimatske i ekološke zaštite omogućiti održiv razvoj energetskog snabdevanja“ (§ 1 st. 1 EEG 2012) i da udeo obnovljivih izvora energije u oblasti snabdevanja električnom energijom do 2020. godine (2050) poveća na najmanje 35 % (80 %). Trenutno je u pripremi nova izmena zakona. Planirani EEG 2014 će verovatno stupiti na snagu sredinom 2014. godine.

EEG reguliše otkup i tarifiranje električne energije iz obnovljivih izvora i 2000. god. je zamenio prethodno važeći Zakon o isporuci električne energije u mrežu. Shodno § 5 EEG su operatori mreža u obavezi da postrojenja za proizvodnju električne energije iz obnovljivih izvora priključe na svoju mrežu, da prioritarno otkupe celokupnu električnu energiju iz tih postrojenja i da otkupljenu energiju povlašćeno tarifiraju.

Zakon o obnovljivim izvorima energije propisuje fiksne cene za tarifiranje električne energije iz postrojenja povlašćenih proizvođača. U tu svrhu se u /EEG 2012/ za električnu energiju

dobijenu od biomase definišu četiri kategorije snage sa progresivnim tarifnim stopama. EEG nije obuhvaćena isporuka u mrežu električne energije iz bioenergetike sa instalisanom snagom generatora preko 20 MW. U EEG se dotično tarifiranje garantuje na period od 20 godina. Za novoizgrađena postrojenja se od 2013. godine osnovne tarife smanjuju za po 2,0 % u odnosu na postrojenja koja su prethodne godine puštena u pogon.

Definicije priznatih vrsta biomase kojima može da se proizvodi električna energija shodno zahtevima iz EEG 2012 nalaze se u Uredbi o biomasi (uporedi § 2 BiomasseV 2012). Tu između ostalog spadaju biljke i delovi biljaka kao i iz njih proizvedeni energenti, otpad i sporedni proizvodi biljnog i životinjskog porekla iz poljoprivrede, šumarstva i ribarstva i biološki otpad. Shodno tome se sa stupanjem na snagu /EEG 2012/ više neće tarifirati električna energija iz novoizgrađenih postrojenja u kojima se sagoreva otpadno drvo (sa izuzetkom industrijskih drvnih ostataka).

Struktura EEG 2012 može da se podeli na osnovnu tarifu koja je progresivna u zavisnosti od instalisane električne snage i dodatnu tarifu za sirovine koja se odnosi na korišćena goriva.

Osnovna tarifa obuhvata četiri tarifne stope, pri čemu granične vrednosti snage iznose 150 kW, 500 kW, 5 MW i 20 MW električne snage. Vršiti se proporcionalni obračun tarifnih stopa, što znači da i veća postrojenja do dotične granice profitiraju od većih osnovnih tarifa.

Tarifa za sirovine zavisi od korišćenog goriva shodno Uredbi o biomasi /BiomasseV 2012/, vidi tabelu 4.8. Od korišćenog goriva zavisno tarifiranje ne podleže regresiji.

Tabela 4.9 prikazuje povezanosti između različitih kategorija snage i konkretnih tarifnih stopa shodno /EEG 2012/ i /BiomasseV 2012/. Pravo na povlašćene tarife shodno /EEG 2012/ postoji samo ako u drugoj godini rada postrojenja nakon prvobitno započete proizvodnje električne energije najmanje 60 % proizvedene električne energije potiče iz kogeneracije (do kraja prve go-



TAB. 4.9: PREGLED OSNOVNIH TARIFA I TARIFA ZA SIROVINE ZA PROIZVODNJU ELEKTRIČNE ENERGIJE U POSTROJENJIMA ZA KORIŠĆENJE ČVRSTE BIOMASE ZA PROIZVODNJU ELEKTRIČNE ENERGIJE SHODNO /EEG 2012/

Kategorija snage	≤ 150 kW <sub>el</sub>	≤ 500 kW <sub>el</sub>	≤ 5 MW <sub>el</sub>	≤ 20 MW <sub>el</sub>
Osnovna tarifa [ct/kWh]	14,3	12,3	11,0	6,0
Tarifa za sirovine: tarifna kategorija sirovina I <sup>a</sup>		≤ 500 kW <sub>el</sub> ≤ 750 kW <sub>el</sub> ≤ 5 MW <sub>el</sub>	6,0 ct/kWh 5,0 ct/kWh 4,0 ct/kWh	
Tarifa za sirovine: tarifna kategorija sirovina II		≤ 5 MW <sub>el</sub>	8,0 ct/kWh	

<sup>a</sup> za električnu energiju iz kore ili šumskih drvnih ostataka: 2,5 ct/kWh za postrojenja > 500 kW<sub>el</sub> i ≤ 5 MW<sub>el</sub>

TAB. 4.10: PREGLED DODATKA ZA KOGENERATIVNA POSTROJENJA SHODNO /KWKG 2012/

Kategorija snage	≤ 50 kW <sub>el</sub>	≤ 250 kW <sub>el</sub>	≤ 2 MW <sub>el</sub>	≥ 2 MW <sub>el</sub>
Dodatak za kogeneraciju [ct/kWh] (za 30.000 sati punog opterećenja)	5,41	4,00	2,40	1,80

dine rada najmanje 25 %). Osim toga, pravo na povlašćene tarife postoji samo, ako operator postrojenja podnese detaljne dokaze o vrsti, količini i poreklu korišćenih materija u formi kopije evidencije korišćenih sirovina. Odgovarajući detalji regulisani su u § 27 EEG. Alternativno, uz povlašćene otkupne tarife za operatore postrojenja postoji i mogućnost da proizvedenu električnu energiju direktno plasiraju na tržištu da bi iskoristili tržišnu premiju. Detalji o mogućnostima direktnog tržišnog plasmana regulisani su u § 33 EEG. Od 01.01.2014. godine je direktni tržišni plasman obavezujući za novoizgrađena postrojenja sa instalisanom električnom snagom od 750 kW. Došlo je do izvesnih promena u odnosu na EEG 2009: raniji bonus za obnovljive sirovine prenet je u tarifne kategorije sirovina I i II. Bonus za kogeneraciju je ukinut, tako da shodno EEG 2012 pravo na povlašćene tarife imaju samo još ona postrojenja koja rade po principu kogeneracije. Time je u EEG 2012 kogeneracija propisana kao obaveza. Osim toga, ukinuti su podsticaji za proizvodnju električne energije od tečne biomase. Pravo na povlašćene tarife za električnu energiju iz postrojenja koja koriste tečnu biomasu postoji samo još za udeo električne energije od tečne biomase koja je potrebna za inicijalno paljenje, pomoćno i rezervno ložište (uporedi § 27 st. 5 tačka 3 EEG). Otpadno drvo se sa izuzetkom industrijskih drvnih ostataka u EEG 2012 više ne priznaje kao biomasa.

Aktuelne informacije o novelaciji EEG iz 2014. godine mogu da se pronađu pod [www.bmwi.de/DE/Themen/Energie/Erneuerbare-Energien/eeg-reform.html](http://www.bmwi.de/DE/Themen/Energie/Erneuerbare-Energien/eeg-reform.html).

#### 4.3.2 Zakon o kogeneraciji

Zakon o kogeneraciji (KWKG) ima za cilj da se „u interesu uštede energije, zaštite životne sredine i ostvarenja ciljeva klimatske zaštite savezne vlade u Nemačkoj do 2020. godine ostvari doprinos povećanju proizvodnje električne energije pomoću kogeneracije na 25 %“ (§ 1 KWKG).

Zakon reguliše otkup i tarifiranje električne energije proizvedene pomoću kogeneracije, pri čemu električna energija od kogeneracije koja se tarifira prema Zakonu o obnovljivim izvorima energije ne spada u oblast primene ovog zakona (uporedi § 2 KWKG).

Analogno EEG su operatori mreža u obavezi da visokoeфикасна kogenerativna postrojenja priključe na mrežu i da proizvedenu električnu energiju otkupljuju prioriteto (uporedi § 4 st. 1 KWKG).

Pravo na otkup električne energije od kogeneracije između ostalog postoji za novoizgrađena postrojenja snage od preko 2 MW koja se između 01.01.2009. i 31.12.2020. puštaju u trajni pogon, ako je postrojenje visokoeфикасно i ako ne zamenjuje već postojeće snabdevanje daljinskim grejanjem iz kogenerativnih postrojenja (uporedi § 5 st. 2 KWKG).

Operatori visokoeфикасних novoizgrađenih postrojenja imaju pravo na isplatu dodatka za električnu energiju od kogeneracije za 30.000 sati punog opterećenja (uporedi § 7 Abs. 4 KWKG). Tabela 4.10 prikazuje visinu dodatka u zavisnosti od kategorije snage. Od 01.01.2013. godine se dodatak za kogenerativna postrojenja u oblasti primene Zakona o trgovini kvotama emisije stakleničkih gasova koja se od tog datuma puštaju u pogon povećava za dodatnih 0,3 ct/kWh (uporedi § 7 st. 4 KWKG).

Godišnje isplaćeni dodaci shodno § 7 st. 7 KWKG ne smeju da pređu iznos od 750 mio. €. U slučaju prekoračenja smanjuju se dodaci za postrojenja snage preko 10 MW. Kompletna naknadna isplata smanjenih doplata biće izvršena u narednim godinama.

Tarifiranje prema Zakonu o kogeneraciji dolazi u obzir za bioenergane koje ne ostvaruju tarifiranje preko Zakona o obnovljivim izvorima energije, odnosno za bioenergane sa električnom snagom od preko 20 MW<sub>el</sub>. Međutim, usled znatno nižih tarifnih stopa i ograničenja na 30.000 sati punog opterećenja u KWKG znatno je privlačnije ostvarivanje prava iz EEG, zbog čega se nove bioenergane po pravilu konfigurišu na maksimalno 20 MW<sub>el</sub>.

TAB. 4.11: ZNAČAJNI ELEMENTI UGOVORA O ISPORUCI GORIVA

Značajni elementi	Detalji
Obaveze isporuke	Vrste biomase moraju da se specifikuju dovoljno detaljno u pogledu vrste biljaka, načina prerade itd. Osim toga, treba utvrditi zahteve u pogledu minimalnog kvaliteta (sadržaj vode, kontaminacije, itd.). Moraju da se ugovore minimalne količine i njihov vremenski raspored (npr. u vidu nedeljnih ili mesečnih planova). Pored toga su neophodni uslovi u odnosu na razrešenje ili oslobađanje od zagarantovanih isporuka, na primer u slučaju izuzetno nepovoljnih vremenskih ili žetvenih uslova.
Obaveze preuzimanja	Operator se obavezuje na preuzimanje minimalne količine. Može da se dogovori oslobađanje od obaveze preuzimanja u slučaju nastanka okolnosti bez krivice operatora koje dovode do prekida rada postrojenja. Osim toga, operator mora da ima pravo da biomasu nabavlja od trećih lica, ako dobavljač ne ispunjava svoje obaveze.
Regulisanje naknade	Odredbе o naknadi obuhvataju osnovne cene goriva isporučenog do ložišnog postrojenja za godinu puštanja u pogon. Dalje je regulisana promena osnovne cene goriva u slučaju odstupajućeg (od načelno dogovorenog) kvaliteta, vremena isporuke, itd. i takođe su regulisane i buduće promene cena (klauzule o promeni cene). Osim toga, treba dogovoriti rokove plaćanja i posledice kod kašnjenja u plaćanju.
Trajanje ugovora	Preporučuje se da se dogovori po mogućnosti dug period trajanja ugovora od najmanje pet godina sa opcijom produžavanja. To ugovornim stranama omogućuje proračunatu procenu preostalog rizika.
Dokazi o poreklu/ulazne kontrole	Shodno projektno specifičnim sortimentima goriva i njima prouzrokovanim zahtevima u pogledu pribavljanja dozvola sa dobavljačima mora da se dogovori obavezujuće podnošenje dokaza o poreklu biomase. Trebalo bi ugovoriti prijemnu kontrolu robe radi utvrđivanja isporučene količine i različitih svojstava kvaliteta. U slučaju da kvalitet goriva sa aspekta ložišne tehnike i/ili propisanih dozvola nije zadovoljavajući odn. ako nisu podneti dogovoreni dokazi o poreklu, trebalo bi predvideti odbijanje i vraćanje isporuke.
Ostali komercijalni uslovi	<ul style="list-style-type: none"> <li>• rokovi za otkazivanje ugovora, preduslovi za trenutni otkaz i njegovo odvijanje,</li> <li>• preuzimanje rizika i odgovornosti,</li> <li>• preuzimanje troškova u slučaju štete kao i smetnje usled više sile,</li> <li>• izmene i dopune ugovora,</li> <li>• regulisanje slučajeva kada odredbe nemaju pravno dejstvo i nejasnih tumačenja,</li> <li>• nadležni sud odn. ugovaranje arbitraže.</li> </ul>

#### 4.4 Ugovori o isporuci goriva i toplotne energije

Između operatora toplane (termoelektrane) i dobavljača goriva s jedne strane i potrošača toplotne energije s druge strane – ukoliko se radi o različitim pravnim licima – uzajamna prava i obaveze moraju da se definišu pismeno. U narednom delu naveden je opis značajnih elemenata ugovora o isporuci goriva i ugovora o isporuci toplotne energije.

##### 4.4.1 Ugovor o isporuci goriva

Ugovor o isporuci goriva reguliše odnos između operatora toplane (termoelektrane) i jednog, odnosno više dobavljača goriva. On pre svega sadrži odredbe o obavezama isporuke i preuzimanja goriva, kvalitetu goriva, dokazima porekla i cenama, kao i o pravima i obavezama ugovornih strana. Tabela 4.11 daje pregled značajnih elemenata ugovora o isporuci goriva.

Primeri ugovora o isporuci drvnog goriva mogu da se pronađu na internetu, na primer pod [www.carmen-ev.de/dt/energie/beispielprojekte/brennstoffliefervertrag\\_qm04.pdf](http://www.carmen-ev.de/dt/energie/beispielprojekte/brennstoffliefervertrag_qm04.pdf) (stanje: avgust 2004). Primer ugovora o isporuci biomase u kontekstu stvaranja bioenergetskih sela nudi /FNR 2010/. Asocijacija za isporuku toplotne energije, registrovano udruženje, na svojoj internet stranici pod „praktična pomoć“ između ostalog uz naknadu nudi tipski ugovor o kupovini, odnosno prodaji drvne sečke: [www.energiecontracting.de](http://www.energiecontracting.de).

Međutim, za detaljnu razradu ugovora o isporuci goriva u svakom slučaju treba konsultovati pravnika.

Formiranje cene goriva treba koncipirati tako da se u obzir uzme stvarna vrednost goriva koja faktički odgovara njegovom energetskom sadržaju. Energetski sadržaj predstavlja funkciju mase i donje toplotne vrednosti, pri čemu na isti merodavno utiče sadržaj vode u biomasi (uporedi odeljak 2.6).

Cena, prema tome, može da se definiše u odnosu na zapreminu ili u odnosu na masu uzimajući u obzir sadržaj vode. Alternativno može da se bazira i na proizvedenoj količini toplotne energije shodno meraču toplotne energije kotlovskog postrojenja; stepen efikasnosti kotla uzima se u obzir pomoću koeficijenta za preračunavanje.

- *Cena na bazi zapremine:* Ova metoda je merno-tehnički povezana sa najmanjim obimom posla. Kod rasutih tereta zapremine može da se utvrdi na osnovu dimenzija skladišnog prostora, a u slučaju bala (slame) prema broju i dimenzijama bala. Međutim, stepen tačnosti utvrđivanja energetskog sadržaja je nizak, pošto nasipna gustina u zavisnosti od sortimenta goriva može da podleže velikim oscilacijama. Stoga se ova metoda preporučuje samo kod, po mogućnosti, homogenih vrsta goriva.
- *Cena na bazi mase i sadržaja vode:* Utvrđivanje mase se uglavnom vrši pomoću sopstvenih vaga u postrojenju i često je kompleksnije od utvrđivanja zapremine. Usled navedenih nedostataka kod baziranja na zapremini, ova metoda više pogoduje nehomogenim vrstama goriva. Radi povećanja tačnosti prilikom utvrđivanja energetskog sadržaja potrebno je dodatno merenje sadržaja vode.

TAB. 4.12: ZNAČAJNI ELEMENTI UGOROVA O ISPORUCI TOPLOTNE ENERGIJE

Značajni elementi	Detalji
Obaveze isporuke	Isporučilac toplotne energije obavezuje se na osigurano snabdevanje potrošača energijom, tj. na godišnju isporuku toplotne energije shodno ugovorenoj minimalnoj količini. Ugovor bi trebalo da sadrži preciznu definiciju nosioca toplotne energije (uz navod snage, temperatura i – u slučaju isporuke pare – pritiska), priključnih instalacija i toplotnih podstanica uz definisanje granica vlasništva. Uglavnom se između isporučioaca i potrošača dogovara zajednički plan revizije i obustave rada, kao i plan za slučaj nepogoda i havarija.
Obaveze preuzimanja	Potrošač toplotne energije obavezuje se da svoju (uglavnom celokupnu potrebu) za toplotnom energijom pokrije iz proizvodnje operatora postrojenja. On ima pravo da toplotnu energiju dalje distribuira svojim najmoćnijim. Nasuprot tome bi isporuka toplotne energije od strane potrošača drugim trećim licima trebalo da zahteva saglasnost isporučioaca. Ako potrošač proda svoju nepokretnost, dužan je da shodno § 32 AVBFernwärmeV svog pravnog sledbenika obaveže na preuzimanje ugovora o isporuci toplotne energije.
Regulisanje naknade	Odredbе o regulisanju naknade primarno obuhvataju osnovne cene kao i faktore promene cene za proizvodnju i isporuku toplotne energije koji mogu da obuhvataju naknadu troškova za kućni priključak, jednokratno plativ doprinos za proširenje mreže, kao i cenu toplotne energije. Osim toga, treba dogovoriti rokove plaćanja i posledice kod kašnjenja u plaćanju.
Trajanje ugovora	Preporučuje se ugovaranje trajanja ugovora od najmanje 5 godina. Maksimalno trajanje prema AVBFernwärmeV iznosi deset godina, pri čemu se – ako nijedna ugovorna strana ne raskine ugovor u predviđenom roku - prečutnim dogovorom ugovor smatra produženim na dodatnih pet godina.
Postupak merenja	Shodno AVBFernwärmeV isporučilac toplotne energije bi radi utvrđivanja potrošnje po pravilu trebalo da koristi merne uređaje u skladu sa propisima o merama i baždarenju /AGFW 1991/.
Ostali komercijalni uslovi	<ul style="list-style-type: none"> <li>• rokovi za otkazivanje ugovora, preduslovi za trenutni otkaz i njegovo odvijanje,</li> <li>• preuzimanje rizika i odgovornosti,</li> <li>• preuzimanje troškova u slučaju štete kao i smetnje usled više sile,</li> <li>• izmene i dopune ugovora,</li> <li>• regulisanje slučajeva kada odredbe nemaju pravno dejstvo i nejasnih tumačenja,</li> <li>• nadležni sud odn. ugovaranje arbitraže.</li> </ul>

- *Cena na bazi količine toplotne energije:* Prednosti ove metode leže u smanjenom obimu merno-tehničkih poslova prilikom isporuke goriva (kontrola kvaliteta uprkos tome uglavnom ne može da izostane) kao i u visokom stepenu tačnosti merenja. Sistematske greške u merenju, međutim, mogu da nastanu usled načina rada postrojenja. Tako zaprljanje dimnih cevi u kotlu dovodi do većih temperatura dimnog gasa i time do nižih stepena efikasnosti. Ovaj postupak je svrsishodan samo u slučaju nabavke biomase isključivo od jednog dobavljača, pošto je inače pripisivanje proizvedene količine toplotne energije pojedinačnim šaržama goriva različitih dobavljača veoma zahtevno.

Istraživanje sprovedeno od strane /Eberhardinger 2009/ je pokazalo da se kod manjih ložišnih postrojenja za drva pretežno vrši obračun prema proizvedenoj toplotnoj energiji. Kod većih grejnih sistema na drvo i toplana dominira obračun prema težini i sadržaju vode. Formiranje cene na bazi zapremine u ovom istraživanju ima relativno podređenu ulogu. Nasuprot tome se prema /Hiendlmeier 2010/ kod subvencionisanih toplana na drvnu sečku u Bavarskoj i te kako primenjuje i obračun u odnosu na zapreminu (tj. nasipni kubni metar).

Ugovori o isporuci goriva trebalo bi da se sklapaju barem na srednjoročni period, na 2 do 10 godina. Pre svega kod dužih ugovornih perioda treba uključiti odgovarajuće klauzule o prilagođavanju cena. Kao osnova za to može npr. da se koristi „Indeks cena drvnih proizvoda za proizvodnju energije“ Saveznog zavoda za statistiku (www.destatis.de, uporedi i /Holzenergie-Fachverband 2012/).

#### 4.4.2 Ugovor o isporuci toplotne energije

Ugovor o isporuci toplotne energije sklapa se između potrošača i operatora toplane (termoelektrane) i predstavlja pravni osnov za privatno-pravni priključak na toplanu (termoelektranu) i snabdevanje toplotnom energijom. Ovaj ugovor reguliše cene i ostale uslove pod kojima se isporučuje i obračunava toplotna energija i tako utvrđuje prava i obaveze isporučioaca toplotne energije i potrošača.

Forma i sadržaj ugovora o isporuci toplotne energije po pravilu ne mogu u celini da se dogovore slobodno, već pre svega moraju da se poštuju odredbe „Uredbe o opštim uslovima snabdevanja toplotnom energijom iz sistema daljinskog grejanja (AVBFernwärmeV)“. AVBFernwärmeV reguliše detalje, npr. jednokratno plative doprinose za proširenje mreže, kućni priključak, tehničke uslove za priključak, odgovornost, zastarevanje, klauzule o promeni cene itd. Uredba čini sastavni deo ugovora o isporuci toplotne energije kada se uslovi snabdevanja regulišu u vidu prethodno formulisanih ugovornih uslova. Zbog toga ugovor ne može da se sklopi prema opštim uslovima snabdevanja koji odstupaju od AVBFernwärmeV. Samo uslovi koji u uredbi nisu regulisani ili nisu konačno regulisani mogu da se dogovore slobodno /AGFW 2009/. Nasuprot tome se AVBFernwärmeV ne primenjuje kod isporuke toplotne energije industrijskim preduzećima. Za industrijske potrošače ugovori o isporuci toplotne energije mogu da se dogovaraju slobodno, osim ako se u ugovoru izričito ne dogovori primena AVBFernwärmeV /AGFW 2009/.

Pojam sistema daljinskog grejanja se u ovom kontekstu od strane zakonodavca tumači dosta široko. Tako se snabdevanje

trećih lica toplotnom energijom – nezavisno od udaljenosti od proizvodnog postrojenja i postojanja veće distributivne mreže – pojmovno tumači kao isporuka preko sistema daljinskog grejanja (u vezi sa tim vidi /Topp 2009/).

Ugovori o isporuci toplotne energije uvek zahtevaju individualnu razradu u kojoj, doduše, moraju da se poštuju ugovorno-pravni standardi, ali u obzir moraju da se uzmu i prava potrošača toplotne energije. Tipiski ugovori stoga mogu samo da ukažu na uobičajene, u takvim ugovorima definisane odredbe. Svaki ugovor o isporuci toplotne energije pravno i sadržinski mora da se prilagodi individualnim uslovima snabdevanja. Primeri ugovora o isporuci toplotne energije (uz naknadu) mogu da se pronađu pod npr. [www.agfw.de](http://www.agfw.de). Jedan primer ugovora o priključivanju i isporuci toplotne energije nalazi se i u prilogu uz /FNR 2010/.

Značajni elementi ugovora o isporuci toplotne energije navedeni su u tabeli 4.12. U zavisnosti od vrste i obima snabdevanja pojedini elementi mogu da se izostave.

Prilikom izgradnje mreže lokalnog, odnosno daljinskog grejanja, isporučilac energije može da zahteva jednokratnu naknadu za kućni priključak kao i jednokratni doprinos za proširenje mreže. Obračun proizvodnje i isporuke toplotne energije baziran je na ceni toplotne energije koja se sastoji od cene instalisane snage (nazvane i osnovnom cenom) i cene energije koja je zavisna od potrošnje.

- Naknada za kućni priključak može da iznosi do 100 % troškova povezivanja distributivne mreže sa instalacijama potrošača. Isti se zbog individualnog nastanka i obračuna priključenom potrošaču obračunavaju u vidu jednokratnog iznosa i prevladavaju na sve potrošače preko cene toplotne energije /AGFW 1991/.
- Osim toga, isporučilac toplotne energije potrošačima može da naplati jednokratni doprinos za proširenje mreže za pokrivanje troškova izgradnje lokalnog distributivnog sistema koji shodno § 9 AVBFernwärmeV može da iznosi maksimalno 70 % troškova.
- Prilikom obračuna cene toplotne energije, pored troškova isporuke toplotne energije u obzir treba uzeti i postojeće rizike. Tu spadaju tehnički rizik, kao što su smetnje u radu, i održavanje planiranih stepena energetske iskorišćenosti. Pri tome i rizik stepena uposlenosti igra određenu ulogu, kao i oscilacije potrošnje zavisne od temperature i promene potrebe za toplotnom energijom na strani potrošača. Radi uzimanja u obzir nepredvidivih promena ponašanja potrošača po pravilu se vrši podela cene toplotne energije na osnovnu cenu, odnosno cenu instalisane snage i cenu energije. Pored toga se obračunavaju i troškovi mernih uređaja. Takvo troškovno orijentisano formiranje cene toplotne energije razumljivo je i potrošaču koji i prilikom sopstvene proizvodnje toplotne energije ima odgovarajuće fiksne troškove (servisiranje duga za postrojenje za proizvodnju toplotne energije, skladište goriva itd.) Polazeći od toga, tipična cena toplotne energije sastoji se od različitih komponenti čije se obračunske jedinice utvrđuju na sledeći način (upoređi i /Arndt et al. 2012/):

<b>Osnovna cena (GP) odn. cena instalisane snage</b>	<b>GP u € po kW (priključna snaga) i godini:</b> Obračun shodno poručenoj toplotnoj snazi. Ako se ista prekorači, kao osnov služi izmerna jednočasovna snaga.
<b>Cena energije (AP)</b>	<b>AP u € po kWh i godini:</b> obračun prema količinama toplotne energije izmerenim preko merača toplote. Minimalnu veličinu čini minimalna količina toplotne energije shodno obavezi preuzimanja energije.
<b>Godišnja cena merenja (MP)</b>	<b>MP u € po godini:</b> utvrđuje se shodno – na jednu godinu raspoređenoj – vrednosti zamene merača toplotne energije i troškova njihovog očitavanja.

Shodno § 24 AVBFernwärmeV klauzule o promeni cene mogu „da se formulišu samo tako, da na adekvatan način u obzir uzimaju kako razvoj troškova kod proizvodnje i isporuke toplotne energije preko sistema daljinskog grejanja od strane preduzeća, tako i dotične okolnosti na tržištu toplotne energije. One u celini i u opšte-razumljivom obliku moraju da obuhvataju merodavne obračunske faktore.“

Parametri klauzule o promeni cene određuju pod kojim uslovima i u kom obimu cene mogu da se povećaju, odnosno moraju da se smanje. Ova klauzula je od velikog značaja, jer samo ona preduzeću za isporuku energije omogućava da poveća cenu, odnosno potrošaču daje pravo da zahteva smanjenje cene. Izvan okvira § 24 AVBFernwärmeV za preduzeće za isporuku energije ne postoji pravo na cenu kojima se obezbeđuje pokrivenost troškova /AGFW 2003/.

#### 4.5 Spisak literature

/AGFW 1991/

AGFW: Arbeitsgemeinschaft Fernwärme e. V. bei der Vereinigung Deutscher Elektrizitätswerke e. V. (Hrsg.): Wärmemessung und Wärmeabrechnung. Frankfurt a. Main: VWEW – Energieverlag, 1991.

/AGFW 2003/

AGFW: Arbeitsgemeinschaft für Wärme und Heizkraftwirtschaft e.V. URL: [www.agfw.de](http://www.agfw.de)

/AGFW 2009/

AGFW– Der Energieeffizienzverband für Wärme, Kälte und KWK e.V. (Hrsg.): Technisches Handbuch Fernwärme. 2. überarb. Aufl. Frankfurt 2009.

/AltholzV 2012/

Verordnung über Anforderungen an die Verwertung und Beseitigung von Altholz (Altholzverordnung – AltholzV) vom 15.08.2002, zuletzt geändert am 24. Februar 2012. URL: [www.gesetze-im-internet.de/bundesrecht/altholzv/gesamt.pdf](http://www.gesetze-im-internet.de/bundesrecht/altholzv/gesamt.pdf) [Stand: 25.07.2012].

*/Arndt et al. 2012/*

Arndt, M. et al.: So klapp't's mit dem Wärmeliefervertrag. Was bei der Vertragsgestaltung zu beachten ist. Hrsg.: C.A.R.M.E.N. e.V. Stand 19.01.2012. URL: [www.carmen-ev.de/files/informationen/Waermeliefervertrag\\_Broschuere.pdf](http://www.carmen-ev.de/files/informationen/Waermeliefervertrag_Broschuere.pdf) [Stand: 07.03.2012].

*/AVBFernwärmeV 2010/*

Verordnung über Allgemeine Bedingungen für die Versorgung mit Fernwärme vom 20.06.1980, zuletzt geändert am 4. November 2010. URL: [www.gesetze-im-internet.de/bundesrecht/avbfernw\\_rmev/gesamt.pdf](http://www.gesetze-im-internet.de/bundesrecht/avbfernw_rmev/gesamt.pdf) [Stand: 25.07.2012].

*/BetrSichV 2011/*

Verordnung über Sicherheit und Gesundheitsschutz bei der Bereitstellung von Arbeitsmitteln und deren Benutzung bei der Arbeit, über Sicherheit beim Betrieb überwachungsbedürftiger Anlagen und über die Organisation des betrieblichen Arbeitsschutzes (Betriebssicherheitsverordnung – BetrSichV) vom 27.09.2002, zuletzt geändert am 8. November 2011. URL: [www.gesetze-im-internet.de/bundesrecht/betrSichV/gesamt.pdf](http://www.gesetze-im-internet.de/bundesrecht/betrSichV/gesamt.pdf) [Stand: 25.07.2012].

*/BlmSchG 2012/*

Gesetz zum Schutz vor schädlichen Umwelteinwirkungen durch Luftverunreinigungen, Geräusche, Erschütterungen und ähnliche Vorgänge (Bundes-Immissionsschutzgesetz – BlmSchG) vom 15.03.1974, zuletzt geändert am 27. Juni 2012. URL: [www.gesetze-im-internet.de/bundesrecht/bimschg/gesamt.pdf](http://www.gesetze-im-internet.de/bundesrecht/bimschg/gesamt.pdf) [Stand: 25.07.2012].

*/BiomasseV 2012/*

Verordnung über die Erzeugung von Strom aus Biomasse (Biomasseverordnung – BiomasseV) vom 21. Juni 2001, zuletzt geändert am 24. Februar 2012. URL: [www.gesetze-im-internet.de/bundesrecht/biomassev/gesamt.pdf](http://www.gesetze-im-internet.de/bundesrecht/biomassev/gesamt.pdf) [Stand: 25.07.2012].

*/BMWi 2012/*

Bundesministerium für Wirtschaft und Technologie. Förderdatenbank – Förderprogramme und Finanzhilfen des Bundes, der Länder und der EU. URL: [www.foerderdatenbank.de/Foerder-DB/Navigation/Foerderrecherche/suche.html](http://www.foerderdatenbank.de/Foerder-DB/Navigation/Foerderrecherche/suche.html) [Stand: 25.07.2012].

*/13. BlmSchV 2009/*

Dreizehnte Verordnung zur Durchführung des Bundes-Immissionsschutzgesetzes (Verordnung über Großfeuerungs- und Gasturbinenanlagen – 13. BlmSchV) vom 20.07.2001, zuletzt geändert am 27. Januar 2009. URL: [www.gesetze-im-internet.de/bundesrecht/bimschv\\_13\\_2004/gesamt.pdf](http://www.gesetze-im-internet.de/bundesrecht/bimschv_13_2004/gesamt.pdf) [Stand: 25.07.2012].

*/Eberhardinger et al. 2009/*

Eberhardinger, A.; Warkotsch, W.; Zormaier, F.; Schardt, M.; Huber, T.; Zimmer, B.: Prozessanalyse und Ökobilanzierung der Bereitstellung von Waldhackgut. Projektbericht im Auftrag der Fachagentur Nachwachsende Rohstoffe. Freising 2009.

*/EEG 2012/*

Gesetz für den Vorrang Erneuerbarer Energien (Erneuerbare-Energien-Gesetz – EEG) vom 25.10.2008, zuletzt geändert am 22. Dezember 2011. URL: [www.gesetze-im-internet.de/bundesrecht/eeg\\_2009/gesamt.pdf](http://www.gesetze-im-internet.de/bundesrecht/eeg_2009/gesamt.pdf) [Stand: 25.07.2012].

*/EEWärmeG 2011/*

Gesetz zur Förderung Erneuerbarer Energien im Wärmebereich (Erneuerbare-Energien-WärmeGesetz – EEWärmeG) vom 07.08.2008, zuletzt geändert am 22. Dezember 2011. URL: [www.gesetze-im-internet.de/bundesrecht/eew\\_rmeg/gesamt.pdf](http://www.gesetze-im-internet.de/bundesrecht/eew_rmeg/gesamt.pdf) [Stand: 25.07.2012].

*/EnWG 2012/*

Gesetz über die Elektrizitäts- und Gasversorgung (Energiewirtschaftsgesetz – EnWG) vom 07.07.2005, zuletzt geändert am 16. Januar 2012. URL: [www.gesetze-im-internet.de/bundesrecht/enwg\\_2005/gesamt.pdf](http://www.gesetze-im-internet.de/bundesrecht/enwg_2005/gesamt.pdf) [Stand: 25.07.2012].

*/1. BlmSchV 2010/*

Erste Verordnung zur Durchführung des Bundes-Immissionsschutzgesetzes (Verordnung über kleine und mittlere Feuerungsanlagen – 1. BlmSchV). Ausfertigungsdatum: 26.01.2010. URL: [www.gesetze-im-internet.de/bundesrecht/bimschv\\_1\\_2010/gesamt.pdf](http://www.gesetze-im-internet.de/bundesrecht/bimschv_1_2010/gesamt.pdf) [Stand: 25.07.2012].

*/EWärmeG 2007/*

Gesetz zur Nutzung erneuerbarer Wärmeenergie in Baden-Württemberg (Erneuerbare-Wärme-Gesetz – EWärmeG) vom 20. November 2007. URL: [www.um.baden-wuerttemberg.de/servlet/is/60561/Erneuerbare-Waerme-Gesetz.pdf?command=downloadContent&filename=Erneuerbare-Waerme-Gesetz.pdf](http://www.um.baden-wuerttemberg.de/servlet/is/60561/Erneuerbare-Waerme-Gesetz.pdf?command=downloadContent&filename=Erneuerbare-Waerme-Gesetz.pdf) [Stand: 27.03.2012].

*/FNR 2010/*

Fachagentur Nachwachsende Rohstoffe e.V. (FNR) (Hrsg.): Wege zum Bioenergiedorf. Leitfaden für eine eigenständige Wärme- und Stromversorgung auf Basis von Biomasse im ländlichen Raum. Gülzow 2010.

*/Hiendlmeier 2010/*

Hiendlmeier, S.: Brennstoffpreise und Versorgungssicherheit. Vortrag beim Fachgespräch „Bioenergie für Kommunen – Planung, Bau und Betrieb von Biomasseheizwerken“. Almesbach, am 06.05.2010.

*/Holzenergie-Fachverband 2012/*

Holzenergie-Fachverband Baden-Württemberg e.V.: Neuer Indikator für den Energiemarkt. URL: [www.holzenergie-bw.de/preisindex](http://www.holzenergie-bw.de/preisindex) [Stand: 18.04.2012].

/KfW 2012/

Kreditanstalt für Wiederaufbau: Merkblatt KfW-Programm Erneuerbare Energien, gültig ab 01.01.2012. URL: [www.kfw.de/kfw/de/1/11/Download\\_Center/Foerderprogramme/versteckter\\_Ordner\\_fuer\\_PDF/6000000178\\_M\\_270\\_271\\_274\\_281\\_272\\_282\\_Erneuerb\\_Energien.pdf](http://www.kfw.de/kfw/de/1/11/Download_Center/Foerderprogramme/versteckter_Ordner_fuer_PDF/6000000178_M_270_271_274_281_272_282_Erneuerb_Energien.pdf) [Stand: 25.07.2012].

/KWKG 2012/

Gesetz für die Erhaltung, die Modernisierung und den Ausbau der Kraft-Wärme-Kopplung (Kraft-Wärme-Kopplungs-Gesetz – KWKG) vom 19.03.2002, zuletzt geändert am 12. Juli 2012. URL: [www.buzer.de/gesetz/5165/index.htm](http://www.buzer.de/gesetz/5165/index.htm) [Stand: 24.07.2012].

/LBO 2012/

Landesbauordnung für Baden-Württemberg (LBO) vom 5. März 2010, zuletzt geändert am 25. Januar 2012. URL: [www.gaa.baden-wuerttemberg.de/servlet/is/16493/1\\_2\\_1.pdf](http://www.gaa.baden-wuerttemberg.de/servlet/is/16493/1_2_1.pdf) [Stand: 18.01.2012].

/9. BImSchV 2007/

Neunte Verordnung zur Durchführung des Bundes-Immissionsschutzgesetzes (Verordnung über das Genehmigungsverfahren – 9. BImSchV) vom 18.02.1977, zuletzt geändert am 23. Oktober 2007. URL: [www.gesetze-im-internet.de/bundesrecht/bimschv\\_9/gesamt.pdf](http://www.gesetze-im-internet.de/bundesrecht/bimschv_9/gesamt.pdf) [Stand: 25.07.2012].

/Richtlinie 2009/28/EG 2009/

Richtlinie 2009/28/EG des Europäischen Parlaments und des Rates vom 23. April 2009 zur Förderung der Nutzung von Energie aus erneuerbaren Quellen und zur Änderung und anschließenden Aufhebung der Richtlinien 2001/77/EG und 2003/30/EG. URL: <http://eur-lex.europa.eu/LexUriServ/LexUriServ.do?uri=OJ:L:2009:140:0016:0062:de:PDF> [Stand: 24.07.2012].

/17. BImSchV 2009/

Siebzehnte Verordnung zur Durchführung des Bundes-Immissionsschutzgesetzes (Verordnung über die Verbrennung und die Mitverbrennung von Abfällen – 17. BImSchV) vom 23.11.1990, zuletzt geändert am 27. Januar 2009. URL: [www.gesetze-im-internet.de/bundesrecht/bimschv\\_17/gesamt.pdf](http://www.gesetze-im-internet.de/bundesrecht/bimschv_17/gesamt.pdf) [Stand: 25.07.2012].

/TA Lärm 1998/

Sechste Allgemeine Verwaltungsvorschrift zum Bundes-Immissionsschutzgesetz (Technische Anleitung zum Schutz gegen Lärm – TA Lärm) vom 26. August 1998. URL: [www.umweltbundesamt.de/laermprobleme/publikationen/talaerm.pdf](http://www.umweltbundesamt.de/laermprobleme/publikationen/talaerm.pdf) [Stand: 25.07.2012].

/TA Luft 2002/

Erste Allgemeine Verwaltungsvorschrift zum Bundes-Immissionsschutzgesetz (Technische Anleitung zur Reinhaltung der Luft – TA Luft) vom 24. Juli 2002. URL: [www.bmu.de/files/pdfs/allgemein/application/pdf/taluft.pdf](http://www.bmu.de/files/pdfs/allgemein/application/pdf/taluft.pdf) [Stand: 25.07.2012].

/TEHG 2011/

Gesetz über den Handel mit Berechtigungen zur Emission von Treibhausgasen (Treibhausgas-Emissionshandelsgesetz – TEHG) vom 21.07.2011, zuletzt geändert am 22. Dezember 2011. URL: [www.gesetze-im-internet.de/bundesrecht/tehg\\_2011/gesamt.pdf](http://www.gesetze-im-internet.de/bundesrecht/tehg_2011/gesamt.pdf) [Stand: 25.07.2012].

/Topp 2009/

Topp, A.: Der Begriff der Fernwärme. In: Recht der Energiewirtschaft (RdE). RdE 4-5/2009. S. 133–138. Sonderdruck. Köln: Carl Heymanns Verlag, 2009.

/UVPG 2012/

Gesetz über die Umweltverträglichkeitsprüfung (UVPG) vom 12.12.1990, zuletzt geändert am 24. Februar 2012. URL: [www.gesetze-im-internet.de/bundesrecht/uvpg/gesamt.pdf](http://www.gesetze-im-internet.de/bundesrecht/uvpg/gesamt.pdf) [Stand: 25.07.2012].

/4. BImSchV 2012/

Vierte Verordnung zur Durchführung des Bundes-Immissionsschutzgesetzes (Verordnung über genehmigungsbedürftige Anlagen – 4. BImSchV) vom 24.07.1985, zuletzt geändert am 24. Februar 2012. URL: [www.gesetze-im-internet.de/bundesrecht/bimschv\\_4\\_1985/gesamt.pdf](http://www.gesetze-im-internet.de/bundesrecht/bimschv_4_1985/gesamt.pdf) [Stand: 25.07.2012].



# 5 TROŠKOVI I EKONOMSKA ISPLATIVOST

Da bi se utvrdila rentabilnost investicionih projekata potrebno je da se razmotre troškovi i ekonomska isplativost. Planirana investicija smatra se ekonomski isplativom ako ostvaruje povraćaj nabavnih troškova i dovoljan prinos na angažovani kapital. Shodno tome, zbir tekućih prihoda povezanih sa investicionim projektom mora da je veći od zbira tekućih rashoda da bi ostvarenim viškom mogla da se otplati investicija i da se ostvari prinos na angažovani kapital.

Ako se koristi ostvarene iz investicionog objekta ne unovčavaju na tržištu, ako su dakle namenjene za sopstvene potrebe (u slučaju bioenergana: korišćenje proizvedene energije za pokriće sopstvenih potreba), investicioni objekat se u normalnom slučaju smatra ekonomski povoljnim ako je povezan sa manjim troškovima nego mogući alternativni projekti za ostvarivanje iste koristi (tj. proizvodnju, odnosno nabavku iste količine energije).

Najznačajniji rashodi i prihodi kod toplana (termoelektrana) na biomasu mogu da se podele na sledeći način:

Nabavni troškovi (nazvani i bruto investicioni troškovi)

- Neto investicioni troškovi
- Sporedni troškovi za planiranje, pribavljanje dozvola i veštačenja
- Prethodni porez/ PDV
- Kamate u toku perioda izgradnje
- Nepredviđeni troškovi

Troškovi tekućeg poslovanja (operativni troškovi)

- Troškovi goriva
- Troškovi remonta i održavanja
- Troškovi osiguranja i poreza
- Personalni troškovi
- Troškovi sredstava za rad (dodatna voda za pokriće gubitaka, električna energija itd.) kao i uklanjanja pepela

Prihodi iz redovnog poslovanja

- Prihodi od prodaje toplotne, rashladne i/ili električne energije
- Subvencije, dotacije itd.

Troškovi i ostvarivi prihodi trebalo bi da se utvrde što je moguće ranije na osnovu procene (pomoću iskustvenih vrednosti uporedivih projekata, orijentacionih cena itd.) i da se u toku planiranja bioenergetskog projekta kontinuirano aktuelizuju i konkretizuju (vidi i poglavlje 6).

U narednim odeljcima razmatrano je utvrđivanje gorenavedenih rashoda i prihoda za bioenergane. Uputstva i preporuke za ocenu ekonomske isplativosti projekata vezanih za biomasu sadržana su u odeljku 6.2.2. Svi troškovi i cene u ovom priručniku navedeni su u €<sub>2012</sub> (ukoliko nije drugačije naznačeno). U tu svrhu su troškovi, odnosno cene, iz različitih godina pomoću odgovarajućih faktora inflacije prilagođeni nivou iz 2012. godine.

## 5.1 Investicioni troškovi bioenergana

Osnovu za utvrđivanje investicionih troškova predstavlja – u slučaju grube procene okvirna – tehnička konfiguracija bioenergana uključujući sve neophodne periferne sisteme i komponente (uporedi odeljak 6.2.1). Neto investicije mogu da se podele u sledeće grupe troškova:

- građevinsko-tehnička oprema za proizvodnju energije,
- mašinsko-tehnička oprema za proizvodnju energije,
- elektro-tehnička i upravljačko-tehnička oprema za proizvodnju energije (eventualno priključak na mrežu) i
- distribucija toplotne energije (lokalna toplovodna mreža).

Neto investicije utvrđuju se sabiranjem troškova mašinskih jedinica i komponenti koje su neophodne u zavisnosti od konfiguracije postrojenja. Za pojedinačne troškove agregata i komponenti mogu – dok se ne pribave obavezujuće ponude – da se koriste ponude sa orijentacionim cenama ili iskustvene vrednosti uporedivih objekata. Pojedinačni troškovi bi pored isporuke trebalo da obuhvataju i montažu i puštanje u pogon delova postrojenja.

### 5.1.1 Građevinsko-tehnička oprema za proizvodnju energije

Troškovi građevinsko-tehničke opreme bioenergane načelno obuhvataju troškove izgradnje objekata kao što su kotlana, mašinska kuća i skladište goriva uključujući njihovo tehničko opremanje i prateću spoljnu infrastrukturu. Za utvrđivanje troškova

TAB. 5.1: PODELA PREMA DIN 276-1:2008-12 (TROŠKOVI U GRAĐEVINARSTVU – DEO 1: VISOKOGRADNJA)

Stavka	Sadržaj	Primeri
100	Zemljište	Vrednost zemljišta, sporedni troškovi (premeravanje itd.) i krčenje
200	Uređenje i opremanje	Uređenje, opremanje javnom i nejavnom infrastrukturom
300	Građevinski objekat – građevinske konstrukcije	Temeljna jama, temeljenje, zidovi (sa prozorima i vratima), plafoni, krovovi, dimnjaci (kod montaže u postojećim objektima: neophodne mere adaptacije)
400	Građevinski objekat – tehničke instalacije	Kanalizacione, vodovodne, gasne instalacije, grejanje/klimatizacija objekta itd.
500	Spoljna infrastruktura	Površine okolnog terena (npr. podizanje zasada, ozelenjavanje), površine sa podlogom od vezanog materijala i druge građevinske mere spoljne infrastrukture
600	Oprema i umetnička dela	Oprema kao što su nameštaj, baštenski uređaji i umetnička dela (skulpture, umetnički dizajn itd.)
700	Sporedni građevinski troškovi	Troškovi planiranja, veštačenja i slično, kao i finansiranja

preporučuje se podela prema DIN 276-1 (troškovi u oblasti visokogradnje, uporedi tabelu 5.1).

Kod mini-postrojenja za zagrevanje jednorodničnih i višerodničnih kuća su troškovi građevinsko-tehničke opreme zanemarljivo niski, odnosno isti troškovi nastaju i kod alternativnog sistema grejanja na lož-ulje ili prirodni gas (kao npr. troškovi za kotlarnicu). Međutim, kod postrojenja od oko 100 kW ukupni troškovi građevinsko-tehničke opreme – u zavisnosti od veličine postrojenja i opremljenosti – iskustveno iznose oko 20 do 40 % ukupnih investicionih troškova. Ova orijentaciona vrednost odnosi se na slučaj montaže postrojenja u objektima koji tek moraju da se izgrade. U slučaju korišćenja postojećih objekata su građevinski troškovi po prirodi stvari znatno niži.

### 5.1.2 Mašinsko-tehnička oprema za proizvodnju energije

Ova grupa troškova obuhvata troškove svih mašinsko-tehničkih komponenti, uključujući skladišne i transportne sisteme za čvrstu biomasu (npr. sistemi za izuzimanje sa skladišta itd). Oni na sledeći način mogu da se podele na značajne delove postrojenja:

- kotao na biomasu, odnosno gasifikator za biomasu uključujući dotur goriva, pražnjenje i skladištenje pepela itd.,
- kotao za pokrivanje vršnog opterećenja (ukoliko je neophodno) sa pratećim sistemima (npr. skladištenje lož-ulja i transport do kotla),
- prečišćavanje dimnih gasova,
- mašinska tehnika za skladištenje i transport biomase do dotura u kotao,
- tretman vode,
- sistem za odvod dimnih gasova i dovod svežeg vazduha (uključujući ventilatore), ukoliko to nije sadržano u gorenavedenim komponentama,
- kod kogenerativnih postrojenja: parna turbina odnosno parni motor uključujući generator ili ORC postrojenje,
- u zavisnosti od veličine postrojenja dodatni pomoćni sistemi kao što su sistem za hlađenje povratne vode, sistem za kondenzat, ventilacioni sistem, postrojenje komprimovanog vazduha, akumulacioni rezervoar itd.,
- vezivni elementi kao što su cevovodi sa pumpama, rezervoarima (npr. rezervoar napojne vode) i armature uključujući njihovu izolaciju.

U narednom delu navedene su orijentacione vrednosti za specifične troškove značajnih i troškovno najintenzivnijih mašinsko-tehničkih komponenti bioenergana.

#### Kotao na biomasu sa perifernom opremom i pratećim uređajima

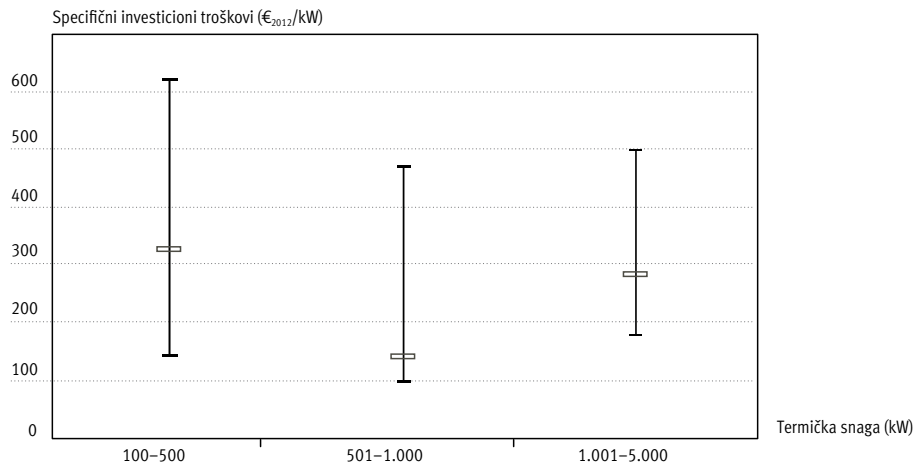
Troškovi za kotao na biomasu po prirodi stvari u velikoj meri zavise od snage i vrste postrojenja. Pored toga je za troškove značajna i vrsta goriva. Tako su kotlovi za slamastu biomasu po pravilu oko 10 do 50 % skuplji od kotlova na drvo istog kapaciteta.

Drugi značajan uticaj ima i opremljenost postrojenja. Tako kod kućnih grejnih sistema do oko 100 kW pod određenim uslovima može da se izostavi uređaj za otprašivanje dimnih gasova /IBS 2012/. Specifični troškovi takvih kotlova za korišćenje drveta u rasponu snage od 50 do 100 kW iznose 190 do 250 €/kW kod kotlova za cepanice, 310 do 500 €/kW kod kotlova za drvenu sečku i 290 do 380 €/kW kod kotlova za pelete uključujući regulacione uređaje i PDV. /FNR 2007/.

Kotlovi termičke snage preko 100 kW se prevashodno nude sa automatskim punjenjem gorivom i opremljeni su priključnim uređajem za otprašivanje. Slika 5.1 prikazuje te specifične investicione troškove. Raspon specifičnih investicionih troškova u domenu termičke snage od 100 do 500 kW kreće se od 141 do 620 €/kW. Pri tome prosek iznosi 327 €/kW. Srednji raspon snage kreće se od 501 do 1.000 kW. Pri tome specifični investicioni troškovi iznose minimalno 96 €/kW, odnosno maksimalno 467 €/kW (prosek: 143 €/kW). Specifični investicioni troškovi u rasponu snage od 1.001 do 5.000 kW kreću se od 178 do 498 €/kW (prosek: 285 €/kW). Upadljivo je da se specifični troškovi ne smanjuju nužno sa povećanjem snage. To je uslovljeno činjenicom da je kod snage preko 1 MW neophodna kompleksnija sistemska tehnika. Takva postrojenja raspolažu sistemom za automatsko otpeljavanje i delom su koncipirana kao ložišta sa rešetkom koja su povezana sa većim troškovima od npr. ložišta sa donjom propulzijom.

Kod većih toplotnih snaga ložišta kompleksniji sistem za otprašivanje (uglavnom pomoću elektro- ili platnenog filtera umesto ili dodatno uz multiciklon) utiče na povećanje troškova. Osim toga se kod većih snaga kotlovi delom koriste za proizvodnju pare (za tehnološku paru ili u kogenerativnim postrojenjima) što dovodi do većih troškova u odnosu na proizvodnju

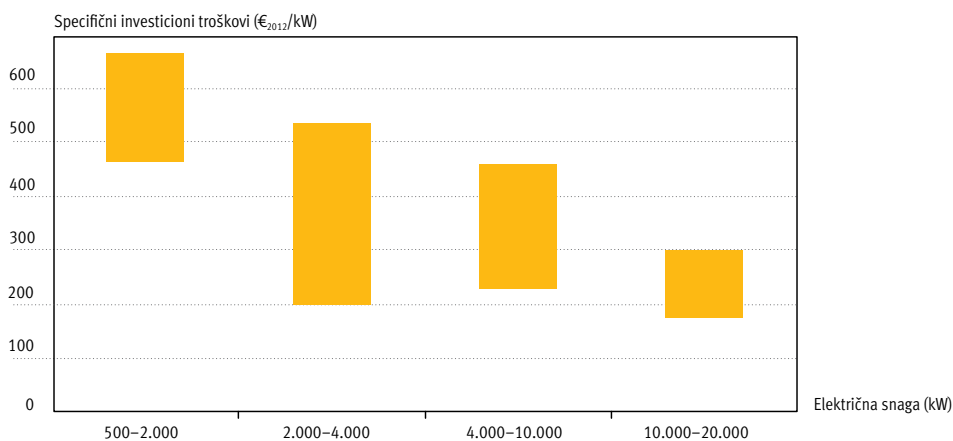
## INVESTICIONI TROŠKOVI KOTLOVA NA BIOMASU SA AUTOMATSKIM PUNJENJEM



Izvor: /Schaumann und Schmitz 2009/, /Wuppertal Institut 2006/, /Wolff 2005/, /IFAS 2004/, /Wilhelm 2007/

Slika 5.1: Specifični investicioni troškovi kotlova na biomasu sa automatskim doturom goriva, gotovo montirani, uključujući dotur goriva, otpeljavanje, sistem za dovod svežeg vazduha i odvod dimnih gasova i prečišćavanje dimnog gasa

## SPECIFIČNI TROŠKOVI PARNIH TURBINA



Izvor: Informacije iz MAN Diesel & Turbo i Siemens AG 2012, /Environmental Protection Agency 2008/, /University of Illinois 2004/

Slika 5.2: Specifični troškovi (po kW<sub>e</sub>) parnih turbina uključujući generator, upravljanje, prenosnik

tople vode. Načelno:

donja vrednost raspona troškova prikazanog na slici 5.1 više važi za

- gornji domen snage,
- za drvo kao gorivo,
- za toplodvodni kotao,

a gornja vrednost raspona troškova više važi za

- donji domen snage,
- za slamasti materijal kao gorivo,
- za parni kotao.

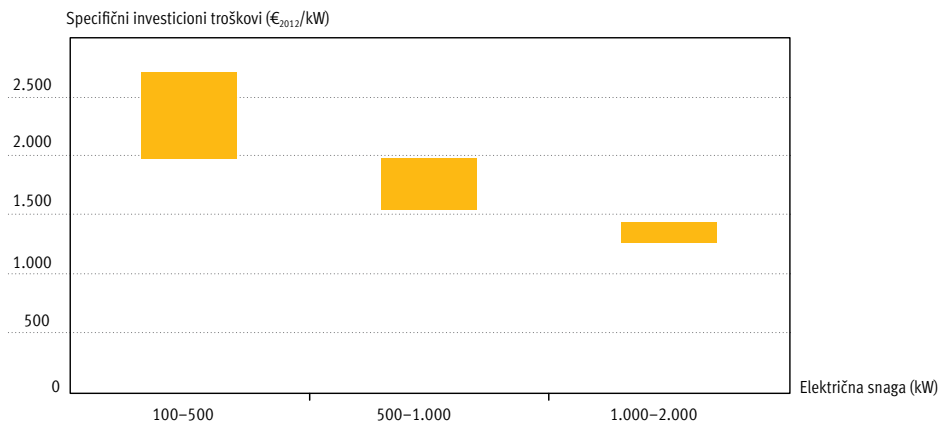
U zavisnosti od zahteva u pogledu preostalog sadržaja prašine u dimnom gasu mogu da se primene različiti uređaji za otpušavanje (npr. multiciklon, platneni filter, elektrofilter i kondenzacija dimnih gasova) (uporedi odeljak 3.2.8). Ciklonski sistem (nazvan i centrifugalno odvajanje prašine) ima tu prednost što

je montaža jednostavna i što su investicioni i operativni troškovi manji u poređenju sa drugim sistemima /Schmidt 2007/. Stoga se u postrojenjima za spaljivanje drveta po pravilu koriste ciklonski sistemi ako time može da se ostane u okviru graničnih vrednosti prašine /Nussbaumer 2009/. Međutim, usled relativno visokog preostalog sadržaja prašine multicikloni sami mogu da se koriste samo za postrojenja male snage (do maksimalno 1 MW) kod kojih prema 1. BImSchV 2010 (uporedi poglavlje 4) mora da se poštuje granična vrednost prašine od svega 100 mg/Nm<sup>3</sup>. Ovaj fenomen takođe objašnjava zašto troškovi na slici 5.1 značajno rastu počevši od snage od 1 MW.

### Parne turbine

Kod kogenerativnih postrojenja obično, posle kotla na biomasu, parna turbina predstavlja mašinsko-tehničku komponentu

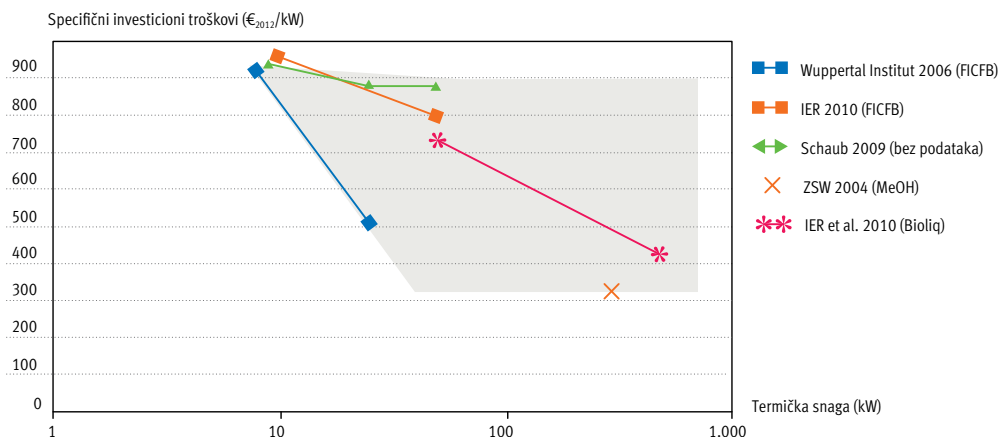
## SPECIFIČNI TROŠKOVI ORC MODULA



Izvor: /Schaumann und Schmitz 2009/, /Wilhelm 2007/, /Oberberger et al. 2008/

Slika 5.3: Specifični troškovi ORC modula bez kotla, instalacije i objekta

## SPECIFIČNI TROŠKOVI POSTROJENJA ZA GASIFIKACIJU



Izvor: /IER 2010/, /Schaub 2009/, /Wuppertal Institut 2006/, /ZSW 2004/

Slika 5.4: Specifični troškovi postrojenja za gasifikaciju uključujući reformovanje katrana bez kogeneracije

povezanu sa najvećim troškovima. Vrednosti njenih specifičnih troškova navedene su na slici 5.2. U rasponu snage od 500 do 2.000 kW<sub>el</sub> specifični investicioni troškovi iznose 455 do 666 €/kW. U domenu većih snaga od 2.000 do 4.000 kW<sub>el</sub> odnosno od 4.000 do 10.000 kW<sub>el</sub> raspon specifičnih investicionih troškova još iznosi 197 do 535 €/kW odnosno 230 do 459 €/kW.

Neznatno smanjenje specifičnih troškova sa povećanjem snage u domenu od 2 MW do 10 MW proističe iz okolnosti da se iznad granice od oko 5 MW sve više koriste ekstrakciono-kondenzacione turbine umesto protivpritisnih turbina. Osim toga, većina turbina predstavlja višestepene (a ne jednostepene) mašine koje su povezane sa većim troškovima, ali zato i sa većim stepenima efikasnosti.

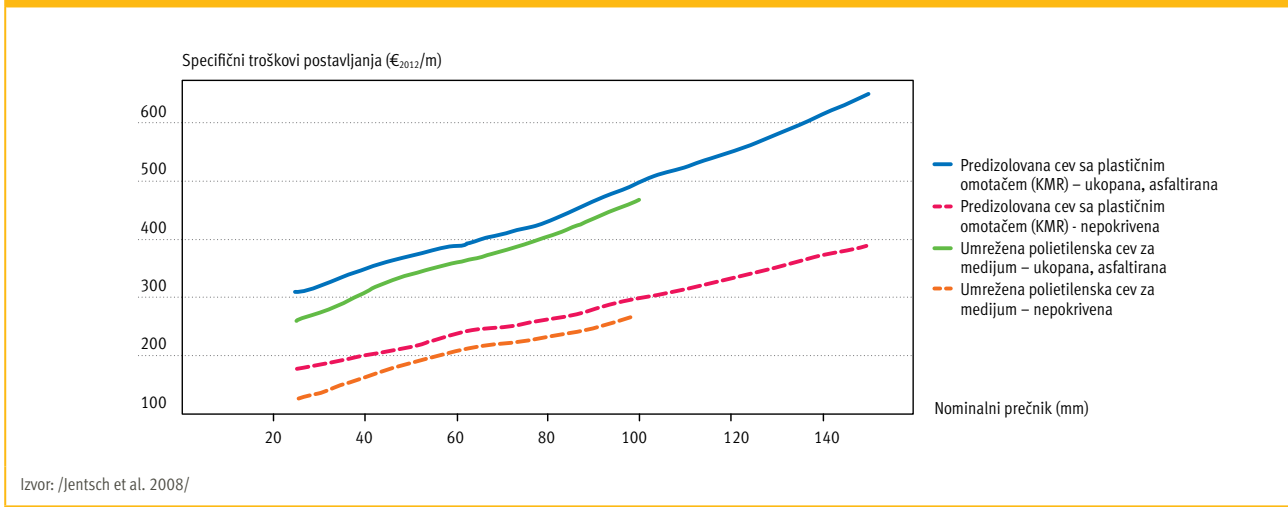
### ORC postrojenje

Troškovi ORC (Organic-Rankine-Cycle) modula iznose između 1.300 i 2.800 €/kW<sub>el</sub> što otprilike odgovara dvostrukom do šestostrukom iznosu troškova klasične parne turbine (vidi sliku 5.3). Ovi relativno visoki troškovi mogli bi da predstavljaju prepreku za intenzivniju primenu. Prednost ORC tehnologije je, međutim, da električna energija može da se generiše i iz niskih temperatura, pošto je temperatura ključanja ORC tečnosti niža nego kod vode. Stoga su ORC postrojenja, između ostalog, pogodna za iskorišćenje otpadne toplote.

### Postrojenje za gasifikaciju

Iako se trenutno veliki broj različitih tipova gasifikatora nalazi u razvojnoj (npr. Bioliq<sup>®</sup>) i demonstracionoj fazi (npr. Güssing<sup>®</sup>), još uvek ne postoje komercijalna postrojenja za gasifikaciju (stanje 2012). Güssing gasifikator (8 MW<sub>th</sub>) ima specifične investicione

## SPECIFIČNI TROŠKOVI POSTAVLJANJA VODOVA U SISTEMU LOKALNOG GREJANJA



Slika 5.5: Orijentacione vrednosti za specifične troškove postavljanja vodova u sistemu lokalnog grejanja

troškove od oko 930 €/kW za celokupno postrojenje, uključujući reformovanje katrana, ali bez kogenerativne jedinice (slika 5.4). Zbog nedostatka pouzdanih podataka, troškovi navedeni za postrojenja veća od 8 MW termičke snage baziraju se na procenama iz literature, što uslovljava veći stepen nesigurnosti, a samim tim i veći raspon cena. Odgovarajuće procene za veće gasifikatore takođe su prikazane na slici 5.4.

### 5.1.3 Elektro-tehnička i upravljačko-tehnička oprema za proizvodnju energije

Troškovi elektro-tehničke i upravljačko-tehničke opreme se u prvoj liniji odnose na celokupno elektrotehničko povezivanje mašinsko-tehničkih sistema shodno opisu u odeljku 3.4. Osim toga, ova grupa troškova obuhvata i nadređenu upravljačku tehniku, dok je neophodna mera, kontrolna i regulaciona tehnika pojedinačnih komponenti uglavnom obuhvaćena isporukom dobavljača tih komponenti i stoga se u obzir uzima kod troškova mašinsko-tehničke opreme.

Troškovi elektro-tehničke i upravljačko-tehničke opreme u velikoj meri zavise od veličine postrojenja i njegove kompleksnosti, željenog stepena automatizacije i od individualnih okvirnih uslova, kao što je postojeća elektro-tehnička infrastruktura. Stoga su podaci o specifičnim vrednostima ovih troškova povezani sa velikim stepenom nesigurnosti. Za prve grube procene kod troškova elektro-tehničke i upravljačko-tehničke opreme može da se pođe od oko 10 do 20 % troškova mašinsko-tehničke opreme.

### 5.1.4 Distribucija toplotne energije

Za distribuciju toplotne energije izvan granica objekta toplane (termoelektrane) nastaju troškovi za lokalnu toplovodnu mrežu kao i za kućne podstanice unutar objekata potrošača toplotne energije (uporedi odeljak 3.2.7). Orijentacione vrednosti za celokupne troškove postavljanja vodova lokalne mreže uključujući isporuku cevi, montažu i zemljane radove u zavisnosti od nominalnog prečnika (odgovara otprilike unutrašnjem prečniku u mm) i odabranog načina postavljanja prikazane su na slici 5.5. Pošto je značajan deo troškova postavljanja (oko 40 do 60%)

uslovljen zemljanim radovima, usled lokalnih okolnosti i te kako može da dođe do velikih odstupanja od prikazanih vrednosti.

Za kućne podstanice (često nazvane i toplotne podstanice) su orijentacione cene u zavisnosti od snage prikazane na slici 5.6 odnosno 5.7. Navedene troškove treba shvatiti kao zbirnu vrednost za direktno priključenu kućnu podstanicu (sa i bez troškova priključka, koja se sastoji od kućne centrale potrošača i podstanice operatora lokalne toplovodne mreže). Usled dodatnog izmenjivača topline kod takozvanih indirektnih kućnih podstanica nastaju za oko 10 do 20 % veći specifični troškovi. Ukoliko se jedan deo troškova za distribuciju toplotne energije naplaćuje od vlasnika objekata u vidu jednokratnog doprinosa za proširenje mreže i/ili troškova za kućni priključak, oni moraju da se odbiju od investicionih troškova, odnosno da se na odgovarajući način uzmu u obzir na prihodovnoj strani.

### 5.1.5 Ostali nabavni troškovi

Ostali nabavni troškovi obuhvataju sporedne troškove, prethodni porez/ PDV kao i kamate u toku perioda izgradnje i nepredviđene troškove.

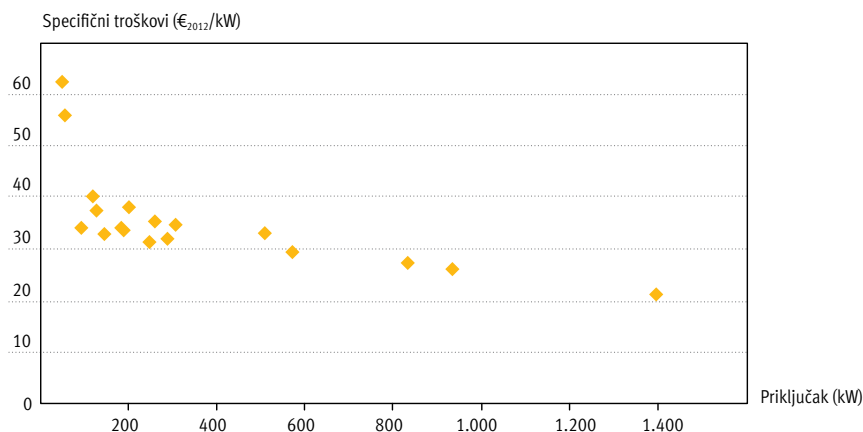
#### Sporedni troškovi

Sporedni troškovi obuhvataju troškove za planiranje, veštačenje, tehnički prijem i tome slično, kao i za nadzor nad građevinskim radovima. Troškovi planiranja i nadzora nad građevinskim radovima koji čine najveći deo mogu – ako ne postoje iskustvene vrednosti ili odgovarajuće ponude – da se utvrde na osnovu Pravilnika o honorarima arhitekata i inženjera /HOAI 2009/. Za prvu procenu sporedni troškovi mogu da se uzmu u obzir putem paušalnog dodatka od 10 do 15 % (zavisno od snage i kompleksnosti postrojenja) na neto investicione troškove. To obuhvata i troškove planiranja za građevinsko-tehničku opremu (uporedi stavku 700 prema DIN 276-1:2008-12).

#### Prethodni porez/PDV

Uzimanje u obzir prethodnog poreza/ PDV-a kod većine investitora nije potrebno. Tako PDV kod preduzeća koja imaju pravo

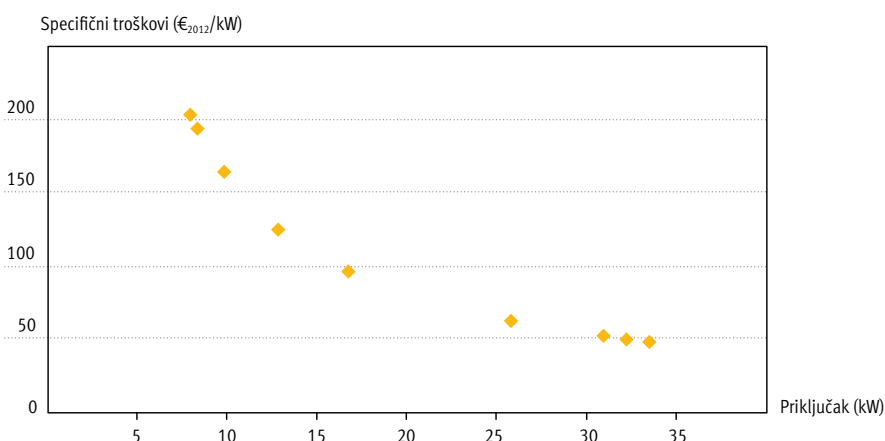
## TROŠKOVI KUĆNIH PODSTANICA BEZ PRIKLJUČAKA



Izvor: //Jentsch et al. 2008/

Slika 5.6: Troškovi kućnih podstanica bez priključaka (tj. cevovoda od distributivnog sistema do kućnog priključka)

## TROŠKOVI KUĆNIH PODSTANICA UKLJUČUJUĆI PRIKLJUČKE



Izvor: //Jentsch et al. 2008/

Slika 5.7: Troškovi kućnih podstanica uključujući priključke (tj. cevovod od distributivnog sistema do kućnog priključka)

na odbitak prethodnog poreza može da se smatra „prolaznom stavkom“ (ulazni i izlazni PDV se manje-više prebijaju) koja tako praktično nema uticaja na ekonomsku isplativost i stoga ne mora eksplicitno da se uzme u obzir. Samo u slučaju investitora koji su doduše PDV obveznici, ali nemaju pravo na odbitak prethodnog poreza (npr. privatna lica, lokalne samouprave, interesne zajednice) potrebno je eksplicitno uračunavanje PDV-a.

**Kamate u toku perioda izgradnje**

Bruto investicije, pored gorenavedenih grupa troškova, dodatno obuhvataju i kamate u toku perioda izgradnje. One predstavljaju kamatno opterećenje iz neophodne raspoloživosti kapitala u fazi planiranja i izgradnje i uzimaju u obzir da se plaćanje komponenti postrojenja uglavnom vrši u različitim utvrđenim ratama od porudžbine do puštanja u pogon. Kao orijentaciona vrednost za bioenergane snage od 5 do 20 MW<sub>th</sub> i period plani-

ranja i izgradnje od jedne do dve godine može da se računa sa kamatom u periodu izgradnje od oko 5 % neto investicionih troškova. Kamatne stope, međutim, u zavisnosti od aktuelne tržišne situacije mogu da odstupaju od ove vrednosti. Za razliku od toga su kod postrojenja snage ispod 5 MW kamate u periodu izgradnje niže i stoga – za prve procene troškova – zanemarljive.

**Nepredviđeni troškovi**

Posebno u prvim fazama projekta ne mogu da se predvide svi nabavni troškovi. Stoga se preporučuje da se u obzir uzmu i nepredviđeni troškovi putem dodatka od 5 do 10 % neto investicionih troškova.



## 5.2 Operativni troškovi bioenergana

Kod toplana (termoelektrana) na biomasu uglavnom nastaju sledeći operativni troškovi:

- troškovi goriva,
- troškovi za remont i održavanje,
- personalni troškovi,
- troškovi za sredstva za rad (voda za nadoknađivanje gubitaka, električna energija itd.) kao i za uklanjanje pepela,
- troškovi osiguranja i poreza.

U pojedinačnim slučajevima, pored toga, mogu da nastanu i dodatni operativni troškovi za zemljište ili administrativni troškovi (npr. u slučaju operativnog društva za upravljanje sistemom lokalnog grejanja).

U narednom delu su detaljno opisani operativni troškovi osim troškova goriva. Zbog posebnog položaja goriva kod bioenergana su troškovi i cene goriva razmatrani odvojeno u odeljcima 5.3 i 5.4.

### 5.2.1 Troškovi za remont i održavanje

Ova grupa troškova obuhvata sve rashode za sprovođenje mera remonta, popravke ili održavanja sa izuzetkom personalnih troškova sopstvenog personala (vidi dole). Ovi troškovi po pravilu nisu konstantni, već podležu velikim godišnjim promenama (zavisno od remontnih ciklusa itd.).

Radi procene troškova za ove rashode može da se pođe od prosečnih vrednosti za celokupan radni vek postrojenja koje proporcionalno proističu iz investicionih troškova (bruto investicioni troškovi bez PDV-a). Iskustvene vrednosti za procentualni udeo na osnovu smernica Asocijacije nemačkih inženjera 6025 „Postupci ekonomskog proračuna za investiciona dobra i postrojenja, postupci za obračun ekonomske isplativosti“ /VDI 6025 1996/ iznose:

Građevinsko-tehnička oprema za proizvodnju energije	1,0%/a investicionih troškova,
Mašinsko-tehnička oprema za proizvodnju energije	2,0%/a investicionih troškova,
Elektro-tehnička i upravljačko-tehnička oprema	1,5%/a investicionih troškova,
Mreža sistema lokalnog grejanja	2,0%/a investicionih troškova.

### 5.2.2 Personalni troškovi

Troškovi za tehničko i komercijalno upravljanje bioenerganom pre svega zavise od potrebnog personala koji je naveden u odeljku 6.7. Za specifične personalne troškove – ako oni nisu poznati za individualni slučaj kao na primer kod operativnog društva koje tek treba da se osnuje – može da se pođe od orijentacione vrednosti od 25 € po satu (polazeći od godišnjeg ličnog dohotka od 44.000 €/a) za službenike i 50 € po satu (polazeći od godišnjeg ličnog dohotka od 88.000 €/a) za rukovodioc postrojenja. S obzirom na regionalno veoma različite visine plata i ličnih dohodaka u Nemačkoj, ove podatke treba shvatiti kao prosečne vrednosti. Podaci o specifičnim personalnim potrebama za tehničko rukovođenje preduzećem navedeni su u odeljku 6.7 (tabela 6.23).

### 5.2.3 Troškovi za sredstva za rad i uklanjanje pepela

Ova troškovna stavka odnosi se na rashode za sredstva za rad, pre svega za

- dodatnu vodu za pokrivanje gubitaka vode prevashodno u ciklusima voda-para usled odsoljavanja i odmuljavanja kotlovskeg postrojenja i nakon remontnih radova na cirkulacijama vode,
- električnu energiju za pokriće sopstvenih potreba (pre svega za mrežne cirkulacione pumpe, ventilatore) koje se – ukoliko ne postoji sopstvena proizvodnja električne energije – po pravilu zadovoljavaju iz javne distributivne mreže,
- dozirna sredstva za tretman vode (ukoliko je neophodno).

Troškovi za sredstva za rad proističu iz neophodnih godišnjih količina i individualnih uslova njihove nabavke, koji moraju da se ispituju kod potencijalnog „dobavljača“ (npr. isporučioća električne energije).

Pored troškova za sredstva za rad nastaju i troškovi za uklanjanje pepela. Oni se utvrđuju na osnovu količine pepela nastale na godišnjem nivou i specifičnih troškova njenog iskorišćenja, odnosno uklanjanja. Troškovi iskorišćenja odnosno uklanjanja pepela u velikoj meri zavise od načina iskorišćenja (upoređi odeljak 3.2.9) kao i od regionalno veoma različitih cena.

Za orijentacione procene troškova za sredstva za rad i uklanjanje pepela iskustveno može da se pođe od ukupno 0,1 do 0,5 %/a investicionih troškova (bruto investicioni troškovi bez PDV-a).

### 5.2.4 Troškovi poreza i osiguranja

Kod investicija u bioenergane po pravilu u obzir treba uzeti imovinske poreze, poreze na prihod i porez na dodatu vrednost. Uglavnom se kod imovinskih poreza (porez na celokupnu imovinu i porez na obrtni kapital) polazi od prosečnih godišnjih opterećenja.

Uz poreze na prihode (porez na dobit korporacija, porez na prihod od samostalne privredne delatnosti) treba napomenuti da njihovo precizno utvrđivanje nije neproblematično. Oni se utvrđuju na osnovu ukupnog poslovnog rezultata investitora. To znači da za poreze na prihode u obzir moraju da se uzmu ne samo novčani tokovi posmatranog bioenergetskog projekta, već osim toga i novčani tokovi iz aktivnosti ostalih sektora preduzeća. Stoga se kod grubih proračuna preporučuje da se porezi na prihode izostave, tj. da se izvrši obračun rezultata pre odbitka poreza na dobit. Ukoliko to – npr. u slučajevima sa posebnim poreskim uslovima – nije dovoljno, poreze na prihode svrsishodno treba utvrditi putem paralelnog posmatranja dobiti i gubitaka uz konsultovanje poreskog stručnjaka.

Ovom troškovnom stavkom takođe ne bi trebalo da se obuhvati porez na dodatu vrednost koji nastaje na rashode iz tekućeg poslovanja u slučaju operatora koji su PDV obveznici bez prava na odbitak prethodnog poreza. Tu se zapravo preporučuje da se PDV direktno pripíše pojedinačnim grupama troškova.

Troškovi osiguranja obuhvataju rashode za obavezno osiguranje od odgovornosti, osiguranje mašina i ostala osiguranja (osiguranje od elementarnih nepogoda itd.).

Tako definisani troškovi za poreze i osiguranja (koji trenutno samo obuhvataju troškove osiguranja, pošto se ne naplaćuju imovinski porezi) u prvoj proceni mogu da se utvrde na oko 0,5

do 1 %/a investicionih troškova (bruto investicioni troškovi bez PDV-a).

### 5.3 Troškovi goriva (franko postrojenje)

Cilj sledećeg odeljka jeste prikaz troškova goriva franko postrojenje za konverziju. Za šumsku drvenu sečku, sečku iz brzorastućih plantaža, baliranu slamu i balirani miskantus odvojeno se utvrđuju troškovi podizanja zasada (ukoliko je neophodno), žetve i prikupljanja kao i transporta i skladištenja. Na kraju se sabiranjem pojedinačnih troškovnih stavki utvrđuju troškovi goriva za različite energente franko postrojenje za konverziju.

#### 5.3.1 Osnovni podaci i polazišta

Prvo su predstavljeni osnovni podaci i polazišta korišćena za obračun troškova pripreme, odnosno goriva. Obračunati lanci snabdevanja prikazani su na slici 5.8.

Za obračun troškova goriva isporučenog do postrojenja utvrđuju se godišnji troškovi pripreme biogoriva. Pri tome se polazi od totalnog upravljanja troškovima, tj. u obzir se uzimaju svi troškovi za mašine, personal, sredstva za rad, zakup itd. koji su neophodni za podizanje zasada, žetvu, transport, skladištenje, preradu goriva itd. Godišnji troškovi za podizanje zasada, žetvu, transport, skladištenje i preradu se sabiraju i daju troškove goriva franko postrojenje. Dok u slučaju pripreme šumskih drvnih ostataka i slame može da se računa sa godišnjim troškovima, kod višegodišnjih kultura kao što su drvo iz brzorastućih plantaža i miskantus nastaju i troškovi za podizanje zasada i krčenje

plantaže kao i za žetvu u višegodišnjim ciklusima. Ovdje se vrši odgovarajući preračun u godišnje troškove pomoću metode anuiteta (upoređi odeljak 6.2.2).

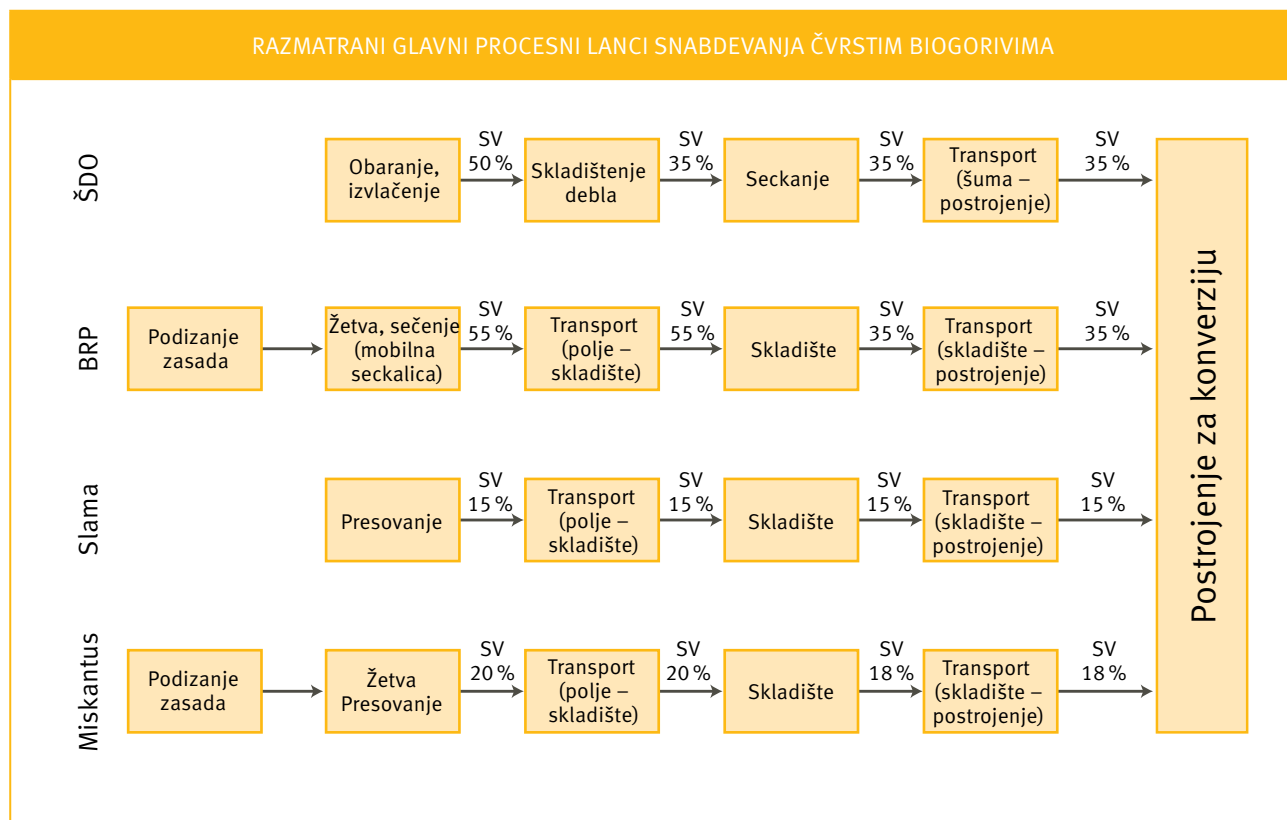
U narednom delu objašnjena su značajna polazišta i osnovni podaci u vezi sa tim.

#### Investicioni i troškovi mašina

Neophodni investicioni troškovi za skladište (npr. novoizgrađeni objekat, površina sa podlogom od vezanog materijala) itd. uzimaju se u obzir prema metodi anuiteta pomoću koje se investicije koje uglavnom nastaju na početku jednog projekta raspoređuju na pojedinačne godine eksploatacije. Ako određeni troškovi nastaju tek na kraju perioda eksploatacije (npr. krčenje brzorastuće plantaže topola), oni se anuitetno diskontuju i raspoređuju na prethodne godine eksploatacije. Za podatke o troškovima mašina su po pravilu korišćeni standardi i spiskovi, odnosno baze podataka Kuratorijuma za tehniku i izgradnju u oblasti poljoprivrede KTBL. Podaci o godišnjim troškovima mašina obuhvataju npr. amortizaciju mašina, pogonske materijale, popravke itd. /KTBL 2012/. Kamatna stopa se na bazi obračuna KTBL za poljoprivredne investicije utvrđuje na 4 % /KTBL 2010/. U slučaju da troškovi zavise od veličine sečišta polazi se od standardne veličine obradive površine od 5 ha.

#### Troškovi radne snage

Kao osnovica za troškove radne snage se po pravilu /KTBL 2010/ primenjuje bruto osnovna zarada za vozače traktora uključujući dodatak za angažovanje traktora (10,37 €/h), tako da se uz doprinose od 49 % dobija prosečna satnica od



Slika 5.8: Razmatrani glavni procesni lanci snabdevanja čvrstim biogorivima (ŠDO: šumski drveni ostaci, BRP: drvo iz brzorastućih plantaža, SV: sadržaj vode)

15,45 €/h. U troškovima za angažovanje specijalnih mašina u delom već sadržani troškovi radne snage, inače se za specijalne mašine polazi od iste satnice od 15,45 €/h.

### Đubrenje i đubriva

Kod čvrstih goriva proizvedenih na ratarskim površinama kao npr. brzorastućim plantažama načelno je moguće vraćanje nutrijenata preko pepela. Međutim, generalno na obradive površine ne može da se iznosi leteći pepeo, a i za đubrenje pepelom sa rešetke ložišta na obradivim površinama važe veoma strogi propisi (/BLU 2009/, vidi odeljak 3.2.9). Osim toga se azot ne vezuje za pepeo, tako da taj nutrijent u svakom slučaju mora da se nadoknadi đubrenjem. Stoga se za postojeće obračune polazi od toga da će svi ekstrahovani nutrijenti (azot, fosfor i kalijum) morati da se nadoknade mineralnim đubrenjem. Tako se obim đubrenja ravna prema ekstrakciji (/KTBL 2002/, /Hartmann et al. 2000/), dok se kod azota zbog njegove mobilnosti polazi od 20-procentnog dodatka. Cene đubriva odgovaraju standardnim troškovima prema /KTBL 2010/.

### Semenski materijal i sredstva za zaštitu bilja

Za troškove semenskog materijala korišćene su standardne vrednosti na bazi /KTBL 2010/, dok su srednje vrednosti za sredstva za zaštitu bilja bazirane na /BayWa 2009/.

### Cena dizel-goriva

Za obračun polazi se od cene dizel goriva od 0,87 €/l. Ona je bazirana na ceni sirove nafte od 98 \$<sub>2012</sub>/bbl. Cena dizel-goriva odnosi se na tzv. agrarni dizel (tj. ono dizel-gorivo koje se koristi u poljoprivredi i šumarstvu). U ceni dizel-goriva sadržani su troškovi za transport, skladištenje, održavanje obaveznih rezervi, administraciju, distribuciju i porez na agrarni dizel (PDV nije uračunat).

### Transport

Za transport do skladišta odnosno do postrojenja (uporedi sliku 5.8) delom se koriste poljoprivredne prikolice, a delom kamioni. Troškovi za poljoprivredna transportna sredstva obračunavaju se prema poljoprivrednim obračunskim stopama /KTBL 2010/. U pogledu transportnih udaljenosti polazi se od sledećih pretpostavki: za udaljenost od polja do gazdinstva/međuskladišta polazi se od 3 km, od toga 1 km poljskog puta. Za transport od gazdinstva/skladišta do ložišnog postrojenja se kao osnova uzima udaljenost od 20 km. Da bi mogao da se utvrdi uticaj transportne udaljenosti na troškove goriva franko postrojenje (vidi odeljak 5.3.7) polazi se od varijabilnih udaljenosti od 5 do 70 km. Troškovi kamiona se obračunavaju na bazi podataka o kalkulaciji troškova za robni transport u drumskom saobraćaju /KGS 2011/.

### Skladištenje

Za skladištenje čvrstih biogoriva u obzir dolazi veoma veliki broj varijanti. Može da se pravi razlika između direktnog korišćenja bez skladištenja (npr. drvene sečke), troškovno neutralnog skladištenja međuproizvoda (nesečeno drvo u sastojini/šumskoj vlaci/šumskom putu), otvorenog skladištenja na rubu polja/površini gazdinstva sa ili bez prekrivanja folijom (slama, miskantus, drvena sečka) kao i skladištenja u postojećim starim

objektima ili novoizgrađenim skladišnim halama (sve vrste goriva). Kod postojećih starih objekata se ne polazi od investicionih troškova, ali su u obzir uzeti godišnji troškovi održavanja i osiguranja (1,5 %/a) koji se odnose na fiktivnu cenu za novoizgrađeni objekat masivnog tipa gradnje i koji iznose 53 € po kubnom metru skladišne zapremine. Kod novih hala polazi se od jednostavnih skladišnih hala drvene konstrukcije /LTV 2002/ čiji investicioni troškovi iznose 21 €/m<sup>3</sup> (bazirajući se na /Hartmann 1997/). U pogledu veličine skladišnog prostora se uvek polazi od dimenzija 16 × 7 × 4,8 m. Za bale se polazi od iskorišćenosti skladišnog prostora od 90 %, a za skladištenje rasutog tereta se u masivnim postojećim starim objektima polazi od 80 %, a u halama sa drvenom konstrukcijom od 50 % iskorišćenosti skladišnog prostora. Kod skladištenja na otvorenom takođe se polazi od osnovne površine od 16 × 7 m i nasipnih visina kao u halama sa drvenom konstrukcijom.

Skladišni gubici zbog respiracije usled procesa razgradnje putem gljivica i bakterija ili usled štete od glodara razlikuju se u zavisnosti od goriva, tehnike skladištenja i dužine skladištenja. Podaci o tome nalaze se u odeljcima od Troškova pripreme šumske drvene sečke do Troškova pripreme miskantusa. Tamo su navedene i monetarne procene skladišnih gubitaka da bi se omogućilo poređenje različitih tehnika skladištenja. Troškovi skladišnih gubitaka obračunavaju se tako što se energetski gubici množe sa troškovima koji su nastali do uskladištenja po jedinici energije. Energetski gubici su manji od gubitaka suve mase ako se istovremenim procesima sušenja povećava toplotna vrednost goriva. Za obračun troškova goriva franko ložišno postrojenje se skladišni gubici utvrđeni na ovaj način ne navode direktno, pošto se troškovi goriva odnose na isporučenu količinu. Svi nastali gubici već su obuhvaćeni stavljanjem svih troškova u odnos prema konačno isporučenoj količini.

### Zakup

Kod odabranog obračunskog polazišta koje podrazumeva obuhvatanje svih troškova u obzir treba uzeti i kapitalizaciju vrednosti zemljišta. Ovde se u tu svrhu uračunava realna zakupnina u visini od 222 €/ha /BMELV 2008/. To odgovara prosečnoj vrednosti za novi zakup obradivih površina u Nemačkoj u 2007. godini.

### Opšti i fiksni troškovi

U okviru poljoprivrednog gazdinstva nastaju opšti i fiksni troškovi kao npr. porezi, osiguranja, popravke, amortizacije itd. koji se ne pripisuju određenoj vrsti kulture, već moraju da se pripisuju celokupnoj obrađenoj površini. Oni se ovde obračunavaju prema standardnom postupku /KTBL 2010/. U ovom slučaju polazi se od gazdinstva koje uzgaja popularne kulture za plasman na tržištu na 150 ha za koje godišnji opšti i fiksni troškovi ukupno iznose 179 € po hektaru.

### Porez na dodatu vrednost

Svi navedeni obračunski postupci ne obuhvataju PDV. Stoga za finalnog potrošača prilikom nabavke goriva moraju da se primene odgovarajuće poreske stope. One za ceganice i drveni pelet iznose 7 %, za čvrsta goriva iz poljoprivrednih gazdinstava 10,7 %, a za drvenu sečku 19 % (za sporedne pilanske proizvode 7 %) /RTS 2010/. Međutim, načelno treba uzeti u obzir

TAB. 5.2: PARAMETRI BIOGENIH ČVRSTIH GORIVA KOJI SU KORIŠĆENI ZA OBRAČUN TROŠKOVA

Parametar		Šumska drvena sečka	Sečka iz BRP (topola)	Balirana slama	Balirani miskantus
Sadržaj vode prilikom žetve ( $V_{\text{žetva}}$ )	%	50	55	15	20
Sadržaj vode prilikom isporuke, franko postrojenje ( $V_{\text{isporuka}}$ )	%	35	35	15	18
Toplotna vrednost bez vode ( $H_{\text{u(bv)}}$ )	MJ/kg	18,7 (smreka) 18,0 (bukva)	18,5	17,2	17,6
Toplotna vrednost pri isporuci ( $H_{\text{u(vp)}}$ )	MJ/kg	11,3 (smreka) 10,8 (bukva)	11,2	14,3	14,0
Gustina prizmatičnih bala	kg/m <sup>3</sup>	–	–	150	150
Zapremina bala	m <sup>3</sup>	–	–	3,6	3,6
Težina bala	kg SvM <sup>a</sup>	–	–	539	539
Nasipna gustina SM <sup>b</sup>	kg/m <sup>3</sup>	177 (smreka) 280 (bukva)	160	–	–
Nasipna gustina uz $V_{\text{žetva}}$	kg/m <sup>3</sup>	354 (smreka) 560 (bukva)	356	–	–
Nasipna gustina uz $V_{\text{isporuka}}$	kg/m <sup>3</sup>	272 (smreka) 431 (bukva)	246	–	–
Sadržaji nutrijenata i pepela u SM					
N <sup>c</sup>	kg/t	–	4,2	4,7	7,3
P <sup>d</sup>	kg/t	–	1,0	0,9	0,7
K <sup>e</sup>	kg/t	–	3,5	10,8	7,2
Sadržaj pepela	%	0,9	2,2	6,8	4,7

Izvori: /Hartmann 1997/, /Hartmann 2001/, /Hartmann et al. 2000/, /Idler et al. 2004/, /KTBL 2006/, /Kaltschmitt und Hartmann 2009/, /Kaltschmitt und Streicher 2008/, /Wittkopf et al. 2003/

<sup>a</sup> sveža masa

<sup>b</sup> suva materija

<sup>c</sup> azot

<sup>d</sup> fosfor

<sup>e</sup> kalijum

da u zavisnosti od konstelacije preduzeća može i da izostane obračun PDV-a.

### Premija za izuzimanje obradivih površina iz poljoprivredne proizvodnje

Izuzimanje obradivih površina iz poljoprivredne proizvodnje je 2009. godine ukinuto u celoj EU /EK 2008/. Zato za ovde izvršene obračune nisu uzete u obzir premije za izuzimanje obradivih površina. Takođe nisu uračunate ni druge vrste subvencija kao što su direktna plaćanja u poljoprivredi itd.

### Parametri goriva

U obračunima se koristi niz parametara za hemijsko-materijalna i fizička svojstva biogenih čvrstih goriva. Oni su prikazani u tabeli 5.2 i potiču iz različitih izvora i baza podataka: /Hartmann 1997/, /Hartmann 2001/, /Hartmann et al. 2000/, /Idler et al. 2004/, /Kaltschmitt und Hartmann 2009/, /Kaltschmitt und Streicher 2008/, /KTBL 2006/, /KTBL 2006/, /Wittkopf et al. 2003/.

### 5.3.2 Troškovi pripreme šumske drvene sečke

Šumska drvena sečka dobija se od materijala nastalog prilikom proredne seče (tanka oblovina) ili od šumskih drvnih ostataka (drvni ostaci koji prilikom seče drveta ostaju u šumi) i trenutno

spada u najčešće korišćena goriva u toplanama (termoelektarnama) /Eberhardinger et al. 2009/.

Prilikom utvrđivanja troškova za šumsku drvenu sečku od ostataka od proredne seče, odnosno šumskih drvnih ostataka, u obzir se uzimaju samo troškovi seče, prikupljanja, skladištenja i transporta. Troškovi gazdovanja šumama kao što su npr. podizanje sastojina ili prehranjivanje pripisuju se glavnoj oblasti eksploatacije (proizvodnji drveta za građu ili industrijskog drveta).

### Seča i prikupljanje

Za utvrđivanje troškova pripreme šumske drvene sečke je kao osnova u velikoj meri poslužio izvor /Wittkopf 2005/ koji daje detaljan pregled mogućnosti i varijanti različitih postupaka pripreme drvene sečke. Troškovi pripreme šumske drvene sečke prema /Wittkopf 2005/ aktuelizovani su u pogledu cene radne snage, stope inflacije i cene dizel goriva. Podaci o produktivnosti određenih procesnih koraka (nasipni kubni metar/h) prilikom pripreme drvene sečke nisu promenjeni.

Proizvodnja šumske drvene sečke načelno obuhvata obaranja, preradu (skidanje grana i krojenje), privlačenje, izvlačenje i seckanje drveta. Preporučljivo je da se proizvodne faze obaranja, izvlačenja i seckanja vremenski razdvoje /Wittkopf 2005/ da bi se omogućilo sušenje pre seckanja drveta.

Postupci proizvodnje koji se aktuelno praktikuju razlikuju se pre svega u pogledu njihovog stepena mehanizovanosti. Načelno, postupci mogu da se podele na motorizovano-manuelne, delimično mehanizovane i u celini mehanizovane postupke. Trenutno su delimično mehanizovani postupci najrasprostranjeniji /Eberhardinger et al. 2009/. Pojedinačni parcijalni koraci nadalje mogu da se odlikuju različitim stepenima mehanizovanosti, a često su i pojedinačne proizvodne faze tesno međusobno povezane, tako da predstavljaju zajedničku radnu operaciju (npr. kod primene harvester).

U narednom delu su, primera radi, pored delimično mehanizovanih postupaka opisani i u celini mehanizovani postupci koji su i uzeti u obzir u narednim obračunima troškova (vidi tabelu 5.3). Dodatni primeri postupaka mogu da se pronađu u /Wittkopf 2005/.

Za obračun nastalih troškova se u pogledu personalnih troškova jednoobrazno pošlo od 15,45 € po satu, što se odnosi i na satnicu poljoprivrednika vlasnika šume. Kod u celini mehanizovanih postupaka (br. 3 „harvester“, vidi tabelu 5.3) kod kojih se za izvođenje radova po pravilu angažuju uslužna preduzeća polazi se od veće cene radne snage od 25,89 €/h. U pogledu troškova mehanizacije je za korišćene mašine obračun izvršen prema /Wittkopf 2005/. Troškovi mehanizacije su pomoću stope inflacije prilagođene nivou iz 2012. godine.

Tabela 5.4 daje pregled utvrđenih troškova pripreme do šumskog puta za različite postupke i različite prsne prečnike (PP) drvene sečke smreke. Pokazalo se da kod delimično mehanizovanih postupaka usled niskih troškova radne snage i mehanizacije u slučaju manjih prsnih prečnika imamo povoljnije vrednosti (oko 13 €/nasipni kubni metar uz prsni prečnik od 15 cm). Najveći troškovi su ovde navedeni za u celini mehanizovani sistem proizvodnje sa harvesterom (oko 15 €/nasipni kubni metar uz prsni prečnik od 15 cm).

Za sve postupke podjednako važi da troškovi sa povećanjem prsnog prečnika opadaju. Delimično mehanizovani sistemi su pre svega kod niskih i srednjih vrednosti prsnog prečnika povoljniji od u celini mehanizovanih postupaka. Međutim, ove vrednosti za harvester usled navedene relativno niske produktivnosti moraju da se relativizuju. Kod prsnih prečnika od 20 cm

u celini mehanizovani postupci prolaze bolje u poređenju sa delimično mehanizovanim postupcima.

Pokazalo se da produktivnost raste sa povećanjem prsnog prečnika i da je produktivnost određenog postupka utoliko veća što je stepen mehanizovanosti veći. Osim toga, postoji i mogućnost da se kao sporedni proizvod obezbedi energetska drvo /Wittkopf et al. 2003/ tako što će drvo krošnje da se koristi za proizvodnju drvene sečke. Ako se, na primer, nakon seče i izrade oblovine od drveta krošnje proizvede drvena sečka, troškovi u zavisnosti od donjeg prečnika krošnje iznose između 8 i 17 €/nasipni kubni metar.

Treba voditi računa o tome da je preračun na tone i toplotnu vrednost izvršen za drvenu sečku smreke. Za drvenu sečku liščara se usled većih nasipnih gustina dobijaju za oko 35 % povoljniji troškovi po toni, odnosno jedinici energije (vidi tabelu 5.4).

Međutim, kod proizvodnje šumske drvene sečke ne može u svim slučajevima da se primeni troškovno najpovoljniji postupak. Stoga se u zavisnosti od mesta potrošnje i potraživane količine primenjuju različiti postupci /Wittkopf et al. 2003/. Za vlasnike šuma sa malim šumskim površinama posebno su interesantni oni sistemi kod kojih po mogućnosti može da se koristi sopstvena, već postojeća tehnika, odnosno tehnika koja je povoljno dostupna preko interesnih zajednica poljoprivrednih proizvođača – tzv. mašinskih krugova. Ako se, međutim, zahteva visoka produktivnost i ako se radi o adekvatno velikim parcelama, moraju da se primenjuju postupci sa većim stepenom mehanizovanosti.

### Skladištenje

Skladištenje sveže drvene sečke treba izbegavati kad god je to moguće /LWF 2009/. Pri tome nastaju neizbežni gubici mase usled gljivične ili bakterijske razgradnje i eventualno dodatnim štetnim dejstvom gljivičnih spora. Ovaj gubitak može da se smanji prethodnim isušivanjem na sadržaj vode do oko 30 %. Kod svih goreprikazanih postupaka moguće je vremensko odlaganje seckanja. Skladištenje drvene sečke donosi dodatne troškove za skladište, punjenje skladišta i za istovar radi transporta do postrojenja za konverziju.

TAB. 5.3: POSTUPCI I ANGAŽOVANE MAŠINE ZA PRIPREMU SEČKE OD ŠUMSKIH DRVNIH OSTATAKA

Br.	1	2	3	4
Stepen mehanizovanosti	Delimično mehanizovano	Delimično mehanizovano	Potpuno mehanizovano	Potpuno mehanizovano
Naziv	„traktor sa vitlom“	„šumska prikolica“	„harvester“	drvo krošnje „šumska prikolica“
Angažovane mašine za radne procese:				
Obaranje	motorna testera	motorna testera	harvester	otpada <sup>a</sup>
Privlačenje	traktor sa vitlom	traktor sa vitlom		
Izvlačenje i transport do mesta skladištenja	traktor sa vitlom <sup>b</sup>	šumska prikolica sa kranom	forvarder	šumska prikolica <sup>c</sup>
Sečenje (šumski put)	priključna seckalica	priključna seckalica	velika seckalica	velika seckalica

Izvor: /IER 2012/

<sup>a</sup> nakon seče oblovine

<sup>b</sup> povezani postupak

<sup>c</sup> eventualno sa šumskim vozilom kod većih sečišta

TAB. 5.4: TROŠKOVI PRIPREME DRVNE SEČKE (SMREKA) FRANKO ŠUMSKI PUT ZA RAZLIČITE POSTUPKE ŽETVE I PRSNE PREČNIKE, ODNOSNO DONJI PREČNIK KROŠNJE

Br.	Naziv		Troškovi PP 10 (br. 1, 2, 3) odn. donji prečnik krošnje 10	Troškovi PP 15 (br. 1, 2, 3) odn. donji prečnik krošnje 15	Troškovi PP 20 (br. 1, 2, 3) odn. donji prečnik krošnje 20	Cena radne snage (€/h)
1	delimično mehanizovano traktor sa vitlom	€ <sub>2012</sub> /Nkm € <sub>2012</sub> /t SvM <sub>(35% Sv)</sub> € <sub>2012</sub> /t SM € <sub>2012</sub> /Gj	17,9 65,8 101,1 5,8	12,7 46,8 71,9 4,1	10,3 37,9 58,3 3,4	15,5
2	delimično mehanizovano šumska prikolica	€ <sub>2012</sub> /Nkm € <sub>2012</sub> /t SvM <sub>(35% Sv)</sub> € <sub>2012</sub> /t SM € <sub>2012</sub> /Gj	19,4 71,2 109,6 6,3	12,7 46,8 71,4 4,1	10,3 37,7 58,1 3,3	15,5
3	potpuno mehanizovano harvester	€ <sub>2012</sub> /Nkm € <sub>2012</sub> /t SvM <sub>(35% Sv)</sub> € <sub>2012</sub> /t SM € <sub>2012</sub> /Gj	31,2 114,6 176,3 10,1	14,6 53,7 82,6 4,8	9,8 35,9 55,2 3,2	25,9
4	potpuno mehanizovano drvo krošnje šumska prikolica	€ <sub>2012</sub> /Nkm € <sub>2012</sub> /t SvM <sub>(35% Sv)</sub> € <sub>2012</sub> /t SM € <sub>2012</sub> /Gj	17,1 62,9 96,8 5,6	10,3 37,8 58,2 3,3	8,1 29,9 46,0 2,6	15,5

Izvor: /IER 2012/

PP: prsni prečnik, Nkm: nasipni kubni metar, SvM: sveža masa, SM: suva materija

Napomena:

Preračun: drvena sečka smreke sa 35 % sadržaja vode, 272 kg/Nkm i 11,2 MJ/kg

Gubici suve materije kod skladištenja neseckanih šumskih drvnih ostataka duž šumskog puta: 1 % SM (procenjeno prema /Gislerud 1985/, /Hölldrich et al. 2006

Cena dizel-goriva: odgovara nivou sirove nafte od 98,1 \$2012/<sub>bar</sub> (uporedi odeljak 5.3.1)

Ako šumski drveni ostaci treba da se skladište pre energetskog korišćenja da bi se redukovao sadržaj vode, onda bi to po mogućnosti trebalo činiti u nesečenom obliku u šumi, uz šumske vlake ili šumske puteve. Ovde po pravilu postoje znatno povoljniji uslovi za sušenje, pošto se nesečeno drvo znatno brže suši i pokazuje znatno manje gubitke suve materije i još uvek ne dolazi do razvoja gljivičnih spora (vidi npr. /Kofman 2001/, /Idler et al. 2004/). Kod sušenja uz šumske puteve u literaturi se za trupce navode gubici suve materije od 1,4 % /Gislerud 1985/, a za dugačku oblovinu u rasponu od 0,3–1,0 % /Hölldrich et al. 2006/. Kod skladištenja drvene sečke treba računati sa znatno većim gubicima suve materije nego kod skladištenja duge oblovine, odnosno trupaca. Tako se, na primer, za šestomesečno skladištenje na otvorenom kod sveže šumske drvene sečke (sadržaj vode od 50–55 % prilikom uskladištenja) prema /Jirjis 1996/ polazi od gubitka suve materije od 17 do 19 %. Ako se drvena sečka skladišti kraće, treba računati sa manjim troškovima skladišnih gubitaka. Skladištenjem drvene sečke na terenu namenski se smanjuju gubici suve materije. /Prankl und Weingartmann 1994/ su kod tromesečnog skladištenja na terenu (sadržaj vode od 58 % prilikom uskladištenja) polazili od 10,3 % gubitka suve materije. Prilikom skladištenja drvene sečke sa niskim sadržajem vode (15 %) /Jirjis 1996/ polazi od svega 2 % gubitka suve mase.

Za proizvodnju šumske drvene sečke se iz gorenavedenih razloga polazi od postupaka bez međuskladištenja drvene sečke. Umesto toga se pretpostavlja da će se šumski drveni ostaci nakon procesa sušenja duž šumskog puta nakon određenog vremena seckati i u obliku drvene sečke direktno utovarivati na

poljoprivredne prikolice ili kamione radi konačnog transporta do ložišnog postrojenja.

Upkos tome, uvek iznova postoje situacije koje zahtevaju međuskladištenje drvene sečke, npr. kada nije moguća direktna isporuka do ložišnog postrojenja ili kada je usled opasnosti od štetnih potkornjaka potrebno neodložno seckanje. Zato se, primera radi, dodatno navode obračuni troškova za međuskladištenje drvene sečke. Ovde su posmatrana skladišta na otvorenom na podlozi od nevezanog materijala, odnosno na betonskoj ploči, uvek bez pokrivanja, kao i skladišta u starim postojećim objektima i skladišta za rasuti teret u objektima sa betonskom pločom. Uvek se polazi od skladištenja u trajanju od šest meseci. Sadržaj vode prilikom uskladištenja iznosi 35 %, pošto se polazi od toga da su neseckani šumski drveni ostaci već unapred skladišteni duž šumskih puteva i da se tako sadržaj vode sa 50 % smanjio na 35 %.

Troškovi skladištenja kreću se između 15,5 € i 32 €/t suve materije (vidi tabelu 5.5). Ovim su obuhvaćeni i troškovi skladišnih gubitaka. Za utvrđivanje troškova skladišnih gubitaka se gubici suve materije u toku skladištenja množe sa do tada nastalim troškovima po toni suve materije, pri čemu se dodatno uz troškove pripreme drvene sečke dopremljene do šumskog puta pošlo od transporta drvene sečke sa poljoprivrednim prikolicama do međuskladišta na udaljenosti od 3 km kao i od punjenja i pražnjenja skladišta pomoću čeonog utovarivača.

Tabela 5.5 pokazuje da, uz pretpostavljene uslove, skladištenje na otvorenom na podlozi od nevezanog materijala kao i u postojećim starim objektima (uslovljeno niskim troškovima izgradnje skladišta) predstavlja najpovoljniju varijantu skladište-



nja. Ovde su troškovi skladištenja (troškovi skladišta i troškovi skladišnih gubitaka sa periodom skladištenja od šest meseci) iznosili između 15,5 i 18,4 €/t SM. Za razliku od toga je skladištenje koje je povezano sa građevinskim troškovima znatno nepovoljnije. Skladištenje na betonskoj ploči povezano je sa troškovima od 24,7 €/t SM, a skladištenje u skladištu za rasuti teret sa troškovima u visini od 32 €/t SM. U postojećim starim objektima u slučaju skladištenja bez ventilacije, doduše, postoji i najveća opasnost od pojave gljivičnih spora. Troškovi skladištenja na otvorenom u velikoj meri zavise od skladišnih gubitaka i troškova pripreme. Povoljniji troškovi skladištenja mogli bi da postoje kod – ovde nerazmatranog – korišćenja praznih prolaznih silosa koji u poređenju sa postojećim starim objektima često raspolažu znatno boljim mogućnostima punjenja i pražnjenja.

Ako se drvo bez međuskladištenja secka direktno uz šumski put (drvena sečka sa sadržajem vode od 50–55 %), u slučaju skladištenja treba računati sa znatno većim troškovima skladišnih gubitaka od onih prikazanih u tabeli 5.5.

### Transport

Kod transporta kamionima se drvena sečka direktno utovaruje u kontejnere, a kod transporta poljoprivrednim mašinama u traktorske nagibne prikolice. Troškovi transporta drvene sečke obračunavaju se za gorenavedene postupke kod kojih se transportna vozila direktno (bez prethodnog skladištenja) utovaruju preko seckalica ili pomoću kontejnera za drvenu sečku. Tako otpadaju troškovi za utovar pomoću čeonog utovarivača ili utovarivača točkaša (u vezi sa osnovnim podacima i polazištima vidi odeljak 3.5.1).

U tabeli 5.6 obračunati su transportni troškovi od šumskog puta do finalnog potrošača za drvenu sečku sa sadržajem vode od 35 %, tj. nakon skladištenja na otvorenom duž šumskog puta. Ova tabela pokazuje da uz pretpostavljene uslove transport kamionom predstavlja najpovoljniju varijantu za svaku

transportnu udaljenost sa izuzetkom najkraćih relacija. Samo na veoma kratkim udaljenostima (do 5 km) transport poljoprivrednim prikolicama predstavlja interesantnu alternativu. Transport solo kamionom načelno prolazi lošije od kamiona sa prikolicom, ali su oni od 10 km takođe povoljniji od poljoprivrednih mašina sa prikolicom.

### Troškovi pripreme franko postrojenje za konverziju

U tabeli 5.7 sažeti su prethodno utvrđeni ukupni troškovi za seču i prikupljanje, kao i za transport. Primera radi, prikazan je široko rasprostranjeni „delimično mehanizovani postupak pomoću traktora sa vitlom“ sa prsnim prečnikom od 15 cm (upoređi postupak br. 1, tabela 5.3). Transportni troškovi do ložišnog postrojenja obračunati su za transportnu udaljenost od 20 km sa kamionom sa prikolicom. U troškove pripreme nije uračunato međuskladištenje drvene sečke. Kao što se vidi u tabeli 5.7, troškovi za seču i prikupljanje su za faktor šest veći od troškova transporta. Troškovi franko ložišno postrojenje iznose 84,2 €/t SM odnosno 4,8 €/GJ.

Na slici 5.9 varirani su troškovi pripreme za „delimično mehanizovani postupak pomoću traktora sa vitlom“. Međutim, ovde su uključeni i postupci, odnosno procesni koraci koji bi teorijski mogli da se primene u praksi (npr. postupci sa harvesterom, transport pomoću traktora). Troškovi pripreme bi uz polazne pretpostavke i obračunske osnove mogli da variraju od 67,7 € (u zavisnosti od vrste drveta – bukva umesto smreke) do 116,2 € (međuskladištenje u novoizgrađenoj hali sa drvenom konstrukcijom bez ventilacije) po toni suve materije. Najveći uticaj na visinu troškova pripreme, pored međuskladištenja u novoizgrađenom objektu, ima i prsni prečnik posećenih šumskih drvnih ostataka.

Time postaje jasno da za ekonomski isplativu pripremu šumske drvene sečke odlučujuću ulogu igra izbor adekvatnog postupka. Troškovi pripreme pre svega znatno rastu kada se drvena sečka proizvodi od drveta malog prsnog prečnika (10 cm) ili

TAB. 5.5: TROŠKOVI SKLADIŠTENJA ŠUMSKE DRVNE SEČKE (UKLJUČUJUĆI TRANSPORT DO SKLADIŠTA I PUNJENJE)

		Skladištenje na otvorenom, podloga od nevezanog materijala	Skladištenje na otvorenom, na betonskoj ploči	Postojeći stari objekat	Skladište za rasuti teret u objektu sa podnom pločom
Transport od polja do skladišta <sup>a</sup>	€/2012/t SM	4,5	4,5	4,5	4,5
Punjenje skladišta	€/2012/t SM	4,6	4,6	4,6	4,6
Troškovi izgradnje skladišta (uključujući održavanje i osiguranje)	€/2012/t SM	0,0	10,4	5,7 <sup>b</sup>	19,3
Troškovi skladišnih gubitaka <sup>c</sup>	€/2012/t SM	6,5	5,3	3,6	3,6
<b>Ukupni troškovi skladištenja</b>	<b>€/2012/t SM</b>	<b>15,6</b>	<b>24,8</b>	<b>18,4</b>	<b>32,0</b>
Gubici suve materije <sup>d</sup>	% SM	12	10	7	7

Izvor: /IER 2012/

Period skladištenja šest meseci, drvena sečka smreke, sadržaj vode prilikom uskladištenja 35 %, nesečeni šumski drveni ostaci su prethodno sušeni duž šumskog puta.

<sup>a</sup> 3 km udaljenost od šumskog puta do skladišta, transportno sredstvo: traktor sa 2 prikolice, zapremina transportovanog materijala 40 m<sup>3</sup>, korisni teret 13 t. Kod drvene sečke zapremina predstavlja ograničavajući faktor.

<sup>b</sup> samo troškovi održavanja i osiguranja

<sup>c</sup> Troškovi skladišnih gubitaka odnose se na postupak „delimično mehanizovano tegljač sa vitlom“ (15 PP) (postupak br. 1, tabela 5.3)

<sup>d</sup> Gubici suve materije procenjeni su za šumsku drvenu sečku (35 % SV prilikom uskladištenja) prema /Jirjis 1996/ i /Prankl und Weingartmann 1994/.

TAB. 5.6: TRANSPORTNI TROŠKOVI ZA ŠUMSKU DRVNU SEČKU

Transportni slučaj	Transport od skladišta (skladištenje na otvorenom duž šumskog puta <sup>a</sup> ) do finalnog potrošača								
	Traktor + 2 prikolice <sup>b</sup>			Solo kamion <sup>c</sup>			Kamion sa prikolicom <sup>d</sup>		
	€ <sub>2012</sub> /Nkm	€ <sub>2012</sub> /t SvM	€ <sub>2012</sub> /GJ	€ <sub>2012</sub> /Nkm	€ <sub>2012</sub> /t SvM	€ <sub>2012</sub> /GJ	€ <sub>2012</sub> /Nkm	€ <sub>2012</sub> /t SvM	€ <sub>2012</sub> /GJ
2	0,5	1,8	0,2	1,3	4,7	0,4	1,1	3,9	0,3
3	0,7	2,7	0,2	1,4	5,2	0,5	1,2	4,2	0,4
5	1,2	4,4	0,4	1,7	6,3	0,5	1,3	4,8	0,4
10	2,4	8,9	0,8	2,3	8,4	0,7	1,6	6,0	0,5
15	3,6	13,3	1,2	2,8	10,2	0,9	1,9	7,0	0,6
20	4,8	17,7	1,6	3,2	11,9	1,0	2,2	8,0	0,7
50	12,1	44,3	3,9	5,5	20,0	1,8	3,4	12,7	1,1
70	16,9	62,1	5,5	7,3	26,9	2,4	4,5	16,6	1,5

Izvor: /IER 2012/

Sive vrednosti prikazane kurzivom predstavljaju alternative koje su retko prisutne u praksi.

<sup>a</sup> Drvna sečka smreke, sadržaj vode 35 %; toplotna vrednost 11,3 GJ/t, 272 kg/Nkm<sup>b</sup> Zapremina transportovanog materijala 30,8 m<sup>3</sup>, korisni teret 12 t<sup>c</sup> Zapremina transportovanog materijala 40 m<sup>3</sup>, korisni teret 13 t<sup>d</sup> Zapremina transportovanog materijala 80 m<sup>3</sup>, korisni teret 23 t

kada je neophodno međuskladištenje. Upotreba drugih transportnih sredstava, kao npr. solo kamiona ili traktora sa 2 prikolice kod udaljenosti od 20 km takođe prouzrokuje porast troškova pripreme do oko 100 €/t SM. S druge strane, ako postoji dobra šumska putna infrastruktura, ako su prsni prečnici dobri, a logistika veoma dobra, mogu da se ostvare i dosta povoljni troškovi goriva.

### 5.3.3 Troškovi pripreme drveta iz brzorastućih plantaža

Za brzorastuće plantaže u obzir dolaze različite domaće, odnosno odomaćene vrste drveta. Čini se da je u srednjeevropskim uslovima posebno pogodno gajenje balsamatske topole i njenih hibrida /TLL 2010/. Stoga se, primera radi, u narednoj analizi troškova razmatra proizvodnja drvene sečke od topole. Troškovi pripreme sastoje se od troškova podizanja i održavanja plantaže (uključujući zakup) kao i troškova seče, skladištenja i transporta.

Za obračun troškova polazi se od perioda eksploatacije plantaže topola od 20 godina. U tom periodu obavlja se 5–6 žetvi. Istražuju se tri različite klase prinosa, pri čemu se za period eksploatacije u proseku za nižu klasu prinosa polazi od 6, za srednju klasu od 10 i za višu klasu od 14 t SM prirasta po hektaru i godini /KTBL 2006/.

### Zasad i održavanje

Za troškove pripreme značajnu veličinu predstavljaju troškovi podizanja plantaže. Troškovi podizanja obuhvataju troškove pripreme zemljišta, sadnica i sadnje kao i krčenje plantaže na kraju perioda eksploatacije.

Pri tome troškovi sadnica čine veliki deo troškova podizanja. Troškovi sadnica se po pravilu kreću između 0,10 € i 0,30 € po sadnici /CREEF 2011/. Naredna kalkulacija (tabela 5.8) bazirana je na troškovima sadnica od 0,21 € po komadu. Tako kod 10.000 biljaka po hektaru /CREEF 2011/ dobijamo troškove sadnica od 2.071 €/ha. Troškovi sadjenja pomoću traktorske priključne sadilice, uključujući utovar i transport sadnog materijala kao i valjanje, procenjuju se na 433 €/ha, bazirano na podacima o uzgoju miskantusa /KTBL 2012/. Još jedan korak prilikom podizanja plantaže predstavlja priprema zemljišta. Za to u obzir treba uzeti troškove radne snage i mehanizacije za oranje i dvostruko drljanje, što iznosi 232 €/ha.

Nakon isteka perioda eksploatacije mora da se izvrši rekultivacija da bi se zemljište ponovo pripremlilo za korišćenje u poljoprivredne svrhe. Za to se koristi specijalna rotaciona sitnilica (rotofreza) čiji su troškovi utvrđeni prema uslovima za eksterno angažovanje mehanizacije /KTBL 2006/. Dotični iznos od 1.545 €/ha nastaje na kraju perioda eksploatacije i takođe se pripisuje troškovima podizanja zaslada.

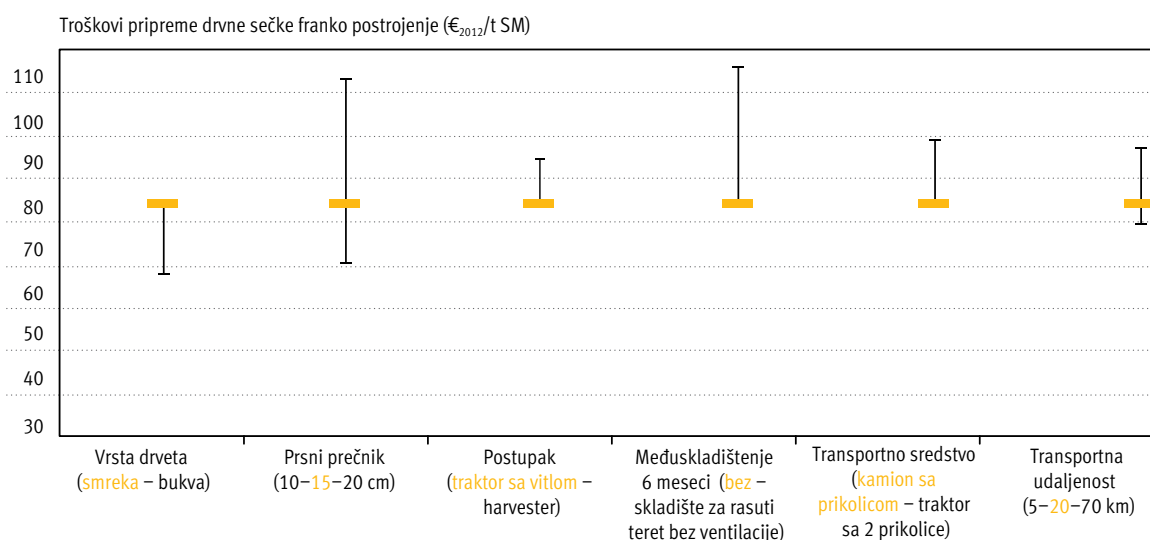
TAB. 5.7: TROŠKOVI PRIPREME DRVNE SEČKE SMREKE FRANKO POSTROJENJE ZA KONVERZIJU (BEZ PDV-A)

	€/Nkm	€/t SM	€/t SvM	€/GJ
Seča i prikupljanje (postupak „delimično mehanizovano pomoću traktora “)	12,7	71,9	46,8	4,0
Transport do ložišnog postrojenja (kamion sa prikolicom)	2,2	12,3	8,0	0,7
Zbir troškova franko ložišno postrojenje	14,9	84,2	54,7	4,8

Izvor: /IER 2012/

PP 15 cm, Drvna sečka smreke, sadržaj vode 35 %; toplotna vrednost 11,3 GJ/t (3,1 kWh/kg), 272 kg/Nkm. Transportna udaljenost do postrojenja za konverziju 20 km

## VARIJACIJE TROŠKOVA – PRIPREMA DRVNE SEČKE



Izvor: /IER 2012/

Slika 5.9: Varijacije troškova – troškovi pripreme drvene sečke franko postrojenje za konverziju (za bazni slučaj vidi pojmove obeležene žutom bojom, odnosno za brojke vidi tabelu 5.7)

Da bi se utvrdili prosečni godišnji troškovi podizanja zasada, troškovi nastali u pojedinačnim godinama diskontuju se na početak podizanja i zbir diskontovanih troškova se pomoću metode anuiteta ravnomerno raspoređuje na period eksploatacije (uključujući godinu sadnje) (tabela 5.8).

Troškovi održavanja sastojine obuhvataju sprovođenje hemijske zaštite biljaka u prvoj godini, mehaničke zaštite biljaka u drugoj godini i redovno đubrenje. Ovdje se za sredstva za zaštitu bilja polazi od oko 115 €/ha /BayWa 2009/, za nanošenje od 13 €/ha i za suzbijanje korova češljastom drljačom od 28 €/ha. Đubrenje se vrši u prvoj godini i nakon toga uvek nakon žetve. Polazi se od đubrenja glavnim nutrijentima - azotom, fosforom i kalijumom u visini ekstrakcije preko stabala - i đubrenja krečnjakom radi održavanja plodnosti zemljišta. Troškovi đubrenja (obračunati prema ekstrakciji) se u zavisnosti od očekivanih prinosa godišnje kreću od 81 do 153 €/ha za sama đubriva (117 €/ha za bazni slučaj, tj. prinos od 10 tSM/ha) i između 27 i 43 €/ha za nanošenje (35 €/ha za bazni slučaj) /KTBL 2010/, /Hartmann 2002/.

### Žetva

Kod žetve se polazi od toga da će se koristiti eksterno angažovana mašina (samohodna mobilna seckalica) sa troškovima od 440 €/ha, tj. troškovi obuhvataju sve nastale rashode za žetvu. Prema ovom obračunu troškovi žetve iznose 9,9 € po toni sveže mase za srednji prinos.

U tabeli 5.9 prikazani su troškovi proizvodnje (podizanje, održavanje, krčenje, mašine, zakup itd.) drvene sečke topole dopremljene do ruba polja. Uz pomoć metode anuiteta godišnje nastali troškovi diskontuju se na početak zasada i zbir diskonto-

vanih troškova se ravnomerno raspoređuje na period eksploatacije od 20 godina (uključujući godinu sadnje).

Najniži troškovi pripreme nastaju u klasi „visokog“ prinosa sa 5,3 €/GJ. U „srednjoj“ klasi prinosa troškovi pripreme iznose 7,2 €/GJ. Najveći troškovi nastaju u klasi „niskog“ prinosa. Oni sa 11,5 €/GJ čine gotovo dvostruki iznos troškova visokog žetvenog prinosa. Ako se troškovi pripreme ne stavljaju u odnos prema žetvenom prinosu po hektaru, već prema površini, oni su u sva tri slučaja gotovo identični („nizak“ 1.068 €/ha a), „visok“ 1.156 €/ha a). Postaje jasno da fiksni troškovi (zakup, opšti i stalni troškovi) u visini od 400 €/ha a) kod sve tri klase prinosa čine najveći deo troškova pripreme. Osim toga i troškovi podizanja zasada imaju značajan udeo od 315 €/ha a). Ovdje bi sopstvenom proizvodnjom sadnica moglo da se postigne smanjenje troškova podizanja zasada. Veoma značajan faktor smanjenja troškova predstavlja povećanje prinosa koje smanjuje pre svega fiksne troškove nezavisne od prinosa i troškove podizanja zasada po toni, pa samim tim i po jedinici energije. Troškovi žetve za sve klase prinosa iznose 233 €/ha a). To je bazirano na pretpostavci da će se troškovi žetve sa eksternim pružaocem usluga obračunati po hektaru, a ne preko prinosa.

### Skladištenje

I međuskладиštenje drvene sečke od energetskog drveta je, slično kao i kod šumske drvene sečke, povezano sa dodatnim troškovima, gubicima i eventualnim problemima sa gljivičnim sporama. Iako je teorijski takođe zamislivo skladištenje neseckanog drveta na ivici polja, ta mogućnost se ovdje ne razmatra dalje. Međutim, međuskладиštenje pre korišćenja u ložišnom postrojenju je neizbežno ako je za naknadno sagorevanje potreban nizak sadržaj vode.

TAB. 5.8: TROŠKOVI PODIZANJA PLANTAŽE TOPOLA

Priprema zemljišta	€/2012/ha	232
Troškovi sadnog materijala (10.000 komada po 0,2071 €/komad)	€/2012/ha	2.071
Troškovi sadnje (sadnja uključujući utovar i transport sadnog materijala i valjanje)	€/2012/ha	433
Troškovi krčenja (posle 20-godišnjeg perioda eksploatacije, kao eksterni uslužni radovi)	€/2012/ha	1.545

Izvor: /IER 2012/

TAB. 5.9: TROŠKOVI PRIPREME DRVNE SEČKE TOPOLE DO RUBA POLJA UZIMAJUĆI U OBZIR RAZLIČITE NIVOE PRINOSA

Klasa prinosa	Prinos	Nizak	Srednji	Visok	
		t SM/(ha a)	6	10	14
		t SvM/(ha a)	13,3	22,2	31,1
Zakup, opšti i fiksni troškovi	€/2012/(ha a)	400	400	400	
Troškovi podizanja zasada <sup>a</sup>	€/2012/(ha a)	315	315	315	
Troškovi održavanja	€/2012/(ha a)	119	163	207	
Troškovi žetve (eksterni uslužni radovi)	€/2012/(ha a)	233	233	233	
Zbir troškova pripreme, do ruba polja	€/2012/(ha a)	1.068	1.112	1.156	
	€/2012/t SvM	80	50	37	
	€/2012/Gj <sup>b</sup>	11,5	7,2	5,3	

Izvor: /IER 2012/

<sup>a</sup> uključujući troškove krčenja, 4 % kamatna stopa, period eksploatacije 20 godina<sup>b</sup> obračunato sa toplotnom vrednošću 6,98 Gj/t (55 % sadržaj vode)

Ovde se razmatraju (uporedi odeljak 5.3.2) skladišta na otvorenom na podlozi od nevezanog materijala, odnosno na betonskoj ploči, uvek bez prekrivanja, skladišta u postojećim starim objektima, kao i u novoizgrađenim skladištima za rasuti teret sa podnom pločom, uvek bez ventilacije. Polazi se od dužine skladištenja od 6 meseci, pri čemu sadržaj vode u početku iznosi 55 %, a na kraju 35 % (to se razlikuje od postupka pripreme šumske drvene sečke u odeljku o troškovima pripreme šumske drvene sečke). Drvna sečka se pomoću poljoprivrednih prikolica transportuje do 3 km udaljenog skladišta i pomoću čeonog utovarivača utovaruje u skladište. Za utvrđivanje skladišnih gubitaka se gubici suve materije u toku skladištenja množe sa troškovima nastalim od uskladištenja po jedinici energije. Tabla 5.10 pokazuje da uz pretpostavljene uslove za drvenu sečku iz brzorastućih plantaža skladištenje na otvorenom na podlozi od nevezanog materijala, kao i skladištenje u postojećim starim objektima, predstavlja najpovoljnije rešenje sa oko 42 €/t SM. Međutim, u postojećim starim objektima kod skladištenja bez ventilacije postoji povećana opasnost od formiranja gljivičnih spora. Za razliku od toga je skladištenje koje je povezano sa građevinskim troškovima znatno nepovoljnije, ali ni skladištenje na otvorenom na podlozi od nevezanog materijala usled nešto većih gubitaka nije bitno povoljnije. I za drvenu sečku iz brzorastućih plantaža bi interesantnu alternativu moglo da predstavlja korišćenje praznih prolaznih silosa.

### Transport

Troškovi transporta od polja do skladišta (uporedi i tabelu 5.10), odnosno od skladišta do postrojenja za konverziju, prikazani su

u tabeli 5.11. Drvna sečka se za transport do postrojenja za konverziju iz skladišta iznosi pomoću čeonog utovarivača da bi se utovarila na kamion. Ova tabela pokazuje da uz pretpostavljene uslove transport kamionom za svaku prikazanu transportnu udaljenost predstavlja troškovno najpovoljniju varijantu. Samo na veoma kratkim relacijama (ispod 5 km) transport pomoću poljoprivrednih prikolica predstavlja interesantnu alternativu. Transport pomoću solo kamiona načelno je lošije rešenje od kamiona sa prikolicom.

### Troškovi pripreme franko postrojenje za konverziju

U tabeli 5.12 prikazani su prethodno utvrđeni celokupni troškovi za podizanje zasada, održavanje, žetvu, skladištenje i transport. Uz pretpostavljene uslove i obračunske osnove može da se računati sa troškovima pripreme drvene sečke topole od 108,6 € po toni sveže mase, odnosno 9,7 € po Gj.

Varijacije troškova pripreme na slici 5.10 pokazuju da prinosi u velikoj meri utiču na rezultat. Nasuprot tome, različite transportne udaljenosti i načini skladištenja dovode do promene troškova pripreme od manje od 10 %. Doduše, mogao bi još da se modifikuje postupak žetve tako što bi se sekla stabla sa brzorastućih plantaža i kao takva uskladištila. Ovaj dvofazni postupak dovodi do većih troškova žetve, ali do nižih troškova skladištenja u poređenju sa goreopisanim postupkom (uporedi npr. /CREFF 2012/).

### 5.3.4 Troškovi pripreme slame žitarica

Slama je kao sporedni proizvod u proizvodnji žitarica raspoloživa pod relativno povoljnim uslovima, pošto se troškovi

TAB. 5.10: TROŠKOVI SKLADIŠTENJA DRVNE SEČKE IZ PLANTAŽA TOPOLE (UKLJUČUJUĆI TRANSPORT DO SKLADIŠTA I PUNJENJE SKLADIŠTA)<sup>a</sup>

		Skladištenje na otvorenom, podloga od nevezanog materijala	Skladištenje na otvorenom, na betonskoj ploči	Postojeći stari objekat	Skladište za rasuti teret u objektu sa podnom pločom
Transport od polja do skladišta	€/2012/t SM	5,0	5,0	5,0	5,0
Punjenje skladišta	€/2012/t SM	5,1	5,1	5,1	5,1
Troškovi izgradnje skladišta (uključujući održavanje i osiguranje)	€/2012/t SM	0,0	12,9	7,2 <sup>b</sup>	24,1
Troškovi skladišnih gubitaka	€/2012/t SM	32,2	28,4	24,8	24,8
<b>Ukupni troškovi skladištenja</b>	<b>€/2012/t SM</b>	<b>42,2</b>	<b>51,3</b>	<b>42,0</b>	<b>58,9</b>
Gubici suve materije	% SM	21	19	17	17

Izvor: /IER 2012/

<sup>a</sup> Period skladištenja: 6 meseci, skladišni gubici prema /Kanswohl et al. 2006/, /Scholz et al. 2005/, /Scholz et al. 2008/ pri skladištenju sadržaj vode 55 %, toplotna vrednost 6,98 GJ/kg; pri izuzimanju sa skladišta sadržaj vode 35 %, toplotna vrednost 11,17 GJ/kg

<sup>b</sup> samo troškovi održavanja i osiguranja

zakupa i opšti troškovi ne pripisuju slami, već žitaricama kao glavnoj kulturi. To, međutim, može da se promeni ako postoji povećana potražnja za slamom za korišćenje u energetske svrhe, ili npr. kao prostirka (uporedi konkurenciju između materijalnog i energetskog iskorišćenja). Isto važi i za troškove zasađa. Ovde se obračunavaju jedino troškovi nutrijenata ekstrahovanih preko slame ako nutrijenti ne mogu da se vrata preko pepela. Korišćenje slame kao goriva takođe nije povezano sa direktnim zahtevima u pogledu lokacije i plodoreda, mada postoje indirektno posledice po proizvodnju drugih ratarskih kultura. Ako se slama, umesto da se skida, ostavlja na polju kao organsko đubrivo, to se održava pozitivno na bilans nutrijenata i humusa. Načelno, međutim, obradive površine kod tre-

nutno primenjenih plodoreda (mnogo žitarica i uljane repice) pokazuju višak organskih supstanci ako slama ostaje u poljoprivrednom ciklusu. Stoga, prema istraživanjima sprovedenim u Meklenburgu-Prednjoj Pomeraniji u stočarskim gazdinstvima do 20 %, a u ratarskim gazdinstvima do 55 % slame žitarica može da se koristi u energetske svrhe bez ugrožavanja bilansa humusa /Boelcke 2003/. Različiti instituti na zahtev navode da energetski može da se iskoristi udeo slame od 10 % do 60 % /IFEU 2008/ (vidi tabelu 5.13). Međutim, trebalo bi da se izvrši bilansiranje humusa specifično za plodored i lokaciju. Ovde se u narednom delu polazi od toga da će se za energetsko korišćenje sa polja skidati samo toliko slame da ne može da se očekuje pogoršanje bilansa humusa. Stoga ne dolazi do

TAB. 5.11: TRANSPORTNI TROŠKOVI ZA DRVNU SEČKU IZ BRP

Transportni slučaj	Polje – skladište <sup>a</sup> (sadržaj vode 55 %)			Skladište – finalni potrošač <sup>b</sup> (sadržaj vode 35 %)					
	Traktor + 2 prikolice <sup>c</sup>			Solo kamion <sup>d</sup>			Kamion sa prikolicom <sup>e</sup>		
	€/2012/Nkm	€/2012/t SvM	€/2012/GJ	€/2012/Nkm	€/2012/t SvM	€/2012/GJ	€/2012/Nkm	€/2012/t SvM	€/2012/GJ
2	0,5	1,6	0,2	0,8	5,2	0,5	0,7	4,3	0,4
3	0,8	2,2	0,3	0,9	5,8	0,5	0,7	4,7	0,4
5	1,3	3,6	0,5	1,1	6,9	0,6	0,8	5,3	0,5
10	2,5	7,0	1,0	1,5	9,3	0,8	1,1	6,6	0,6
15	3,7	10,4	1,5	1,8	11,3	1,0	1,2	7,8	0,7
20	4,9	13,8	2,0	2,1	13,1	1,2	1,4	8,8	0,8
50	12,1	34,2	4,6	3,5	22,2	2,0	2,2	14,0	1,3
70	17,0	47,7	6,9	4,6	29,7	2,7	2,9	18,3	1,6

Izvor: /IER 2012/

Sive vrednosti prikazane kurzivom predstavljaju alternative koje su retko prisutne u praksi.

<sup>a</sup> Drvna sečka smreke, sadržaj vode 55 %, 6,98 GJ/t, 356 kg/Nkm

<sup>b</sup> Drvna sečka smreke, sadržaj vode 35 %, 11,17 GJ/t, 160 kg/Nkm

<sup>c</sup> Zapremina transportovanog materijala 30,8 m<sup>3</sup>, korisni teret 12 t

<sup>d</sup> Zapremina transportovanog materijala 40 m<sup>3</sup>, korisni teret 13 t

<sup>e</sup> Zapremina transportovanog materijala 80 m<sup>3</sup>, korisni teret 23 t

TAB. 5.12: TROŠKOVI PRIPREME DRVNE SEČKE TOPOLE IZ BRP (SREDNJI PRINOS) FRANKO POSTROJENJE ZA KONVERZIJU SA SKLADIŠTENJEM NA OTOVORENOM (PODLOGA OD NEVEZANOG MATERIJALA), BEZ PDV-A.

	€ <sub>2012</sub> /t SM
Zakup, opšti i fiksni troškovi <sup>a</sup> (vidi tabelu 5.9)	40,0
Troškovi podizanja zasada (vidi tabelu 5.9)	31,5
Troškovi održavanja (vidi tabelu 5.9)	16,3
Troškovi žetve (kao eksterni uslužni radovi) (vidi tabelu 5.9)	23,3
Troškovi skladištenja (vidi tabelu 5.10) <sup>b</sup>	42,2
Utovar i transport do ložišnog postrojenja <sup>c</sup>	13,6
	(€ <sub>2012</sub> /t SM)
	167,0
	(€ <sub>2012</sub> /t SvM)
	108,6
<b>Zbir troškova franko ložišno postrojenje</b>	(€ <sub>2012</sub> /ha a)
	1.319,6
	(€ <sub>2012</sub> /Nkm)
	26,7
	(€ <sub>2012</sub> /Gj)
	9,7

Izvor: /IER 2012/

<sup>a</sup> Srednji prinos od 10 t SM/(ha a)<sup>b</sup> Skladišni gubici od 21 % (skladištenje na otvorenom). Prilikom uskladištenja sadržaj vode 55 %, toplotna vrednost 6,98 Gj/t; prilikom izuzimanja sa skladišta sadržaj vode 35 %, toplotna vrednost 11,17 Gj/t. Navedeni troškovi od 13,3 €/t SM odgovaraju 8,65 €/t SvM.<sup>c</sup> Pretpostavljena transportna udaljenost skladište-postrojenje za konverziju 20 km

nastanka posledičnih troškova za nadoknađivanje humusa npr. putem zelenog đubrenja.

Stoga su troškovi pripreme do ruba polja prevashodno određeni troškovima nadoknađivanja nutrijenata i dodatno troškovima prikupljanja slame.

### Nutritivna vrednost

Nutritivna vrednost slame može da se utvrdi iz prosečnog sadržaja nutrijenata slame i troškova po kilogramu čistog nutrijenta. Sadržaj nutrijenata u slami zavisi od vrste žitarica, sorte, đubrenja, vremenskih prilika i drugih faktora. Ovde se za obračun polazi od troškova kompletnog nadoknađivanja nutrijenata. Tako se – pri pretpostavljenom prinosu od 4,4 t sveže mase/ha (uporedi sliku 5.11) – dobija prosečna nutritivna vrednost slame kod svih vrsta žitarica od 63,1 €/ha.

TAB. 5.13: ENERGETSKI ISKORISTIVI UDEO ŽITARIČNE SLAME U UKUPNOJ KOLIČINI SLAME NA TERITORIJI NEMAČKE

Izvor	Energetski iskoristiva količina slame (udeo u ukupnoj količini slame)
/DBFZ 2011/	27–43 %
/IE 2008/	10–30 %
/IFEU 2008/	33 %
/Warsitzta 2008/	37–60 %
/BE 2007/	25 %
/Simon 2006/	do 35 %
/Boelcke 2003/	20–55 %

### Žetva/sakupljanje

Za obračun troškova sakupljanja takođe se polazi od prinosa slame od 5,2 t sveže mase/ha i veličine parcele od 5 ha. Polazi se od dovoljno velikog radnog zahvata kombajna, tako da i uz korišćenje velikih presa nije potrebno pravljenje otkosa odložene slame. Troškovi baliranja u prizmatične bale iznose oko 20,3 €/t sveže mase, 11 €/bali odnosno 103,5 €/ha /Peisker 2007/.

Za utovar bala na polju pomoću čeonog utovarivača i poljoprivredne prikolice polazi se od 24,5 €/ha. Troškovi do međuskladišta u proseku udaljenog do tri kilometara i za istovar bala iznose 30 €/ha. Ukupni troškovi sakupljanja tako iznose 159,7 €/ha (vidi tabelu 5.14).

### Troškovi pripreme franko međuskladište

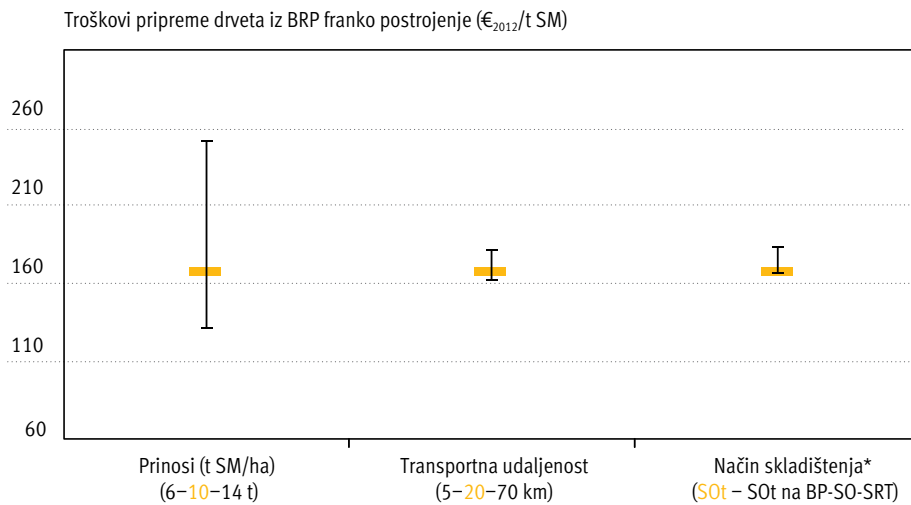
Troškovi pripreme franko međuskladište proističu iz zbira nutritivne vrednosti i troškova sakupljanja slame. U tabeli 5.14 prikazani su troškovni elementi i troškovi pripreme franko međuskladište udaljeno tri kilometara. Tabela 5.14 pokazuje da troškovi pripreme slame iznose 223 €/ha, što odgovara oko 4 €/Gj, i da su prevashodno uslovljeni troškovima baliranja slame.

### Skladištenje

Bale slame mogu da se skladište na otvorenom ili u halama. Kod skladištenja na otvorenom potrebno je prekrivanje bala folijom da bi se sprečilo vlaženje. Ovde se polazi od korišćenja folije za silažu koja mora da se zameni jednom godišnje. Dodatno nastaju troškovi za pokrivanje i pričvršćivanje. Za skladištenje u objektu razmatrane su varijante u postojećem starom objektu i u novoizgrađenoj hali. Tabela 5.15 osim troškova za skladištenje prikazuje i monetarnu procenu skladišnih gubitaka. Ovde se pošlo od dužine skladištenja od 8 meseci sa mesečnim gubicima suve materije od 1 % kod skladištenja na otvorenom



## VARIJACIJE TROŠKOVA – PRIPREMA DRVETA IZ BRP



Izvor: /IER 2012/

Slika 5.10: Varijacije troškova – troškovi pripreme drveta iz BRP franko postrojenje za konverziju (za bazni slučaj vidi pojmove obeležene žutom bojom, odnosno za brojke vidi tabelu 5.12) \* S0t: skladištenje na otvorenom, BP: betonska ploča, SO: stari objekat, SRT: skladište za rasuti teret sa betonskom pločom

pod folijom, odnosno 0,25 % kod skladištenja u hali. Pokazuje se da se troškovi skladištenja na otvorenom usled skladišnih gubitaka kreću u sličnom redu veličine kao i kod skladištenja u postojećim starim objektima i da skladištenje u novoizgrađenim halama predstavlja najskuplju varijantu.

### Transport

Transport od međuskladišta do ložišnog postrojenja može da se vrši kamionom ili poljoprivrednim transportnim vozilima. Najveći uticaj na transportne troškove u slučaju bala ima gustina transportovanog materijala za koju se kod slame polazi od 150 kg/m<sup>3</sup>. Troškovi su obračunati za poljoprivredni transport pomoću 83-kW-tegljača i dve prikolice sa tovarnim kapacitetom od po 8 prizmatičnih bala.

Utovar se vrši pomoću 83-kW-tegljača i čeonog utovarivača. Troškovi se sa povećanom transportnom udaljenošću znatno povećavaju sa oko 8 €/t sveže mase (transportna udaljenost 5 km) na oko 75 €/t sveže mase (transportna udaljenost 70 km) (tabela 5.16).

### Troškovi pripreme franko postrojenje za konverziju

U tabeli 5.17 prikazani su prethodno utvrđeni ukupni troškovi pripreme franko međuskladište, kao i za skladištenje i transport.

Uz pretpostavljene uslove i obračunske osnove može da se računa sa troškovima pripreme od oko 73 € po toni sveže mase, odnosno 5,7 € po GJ.

Izvršeno je variranje raspoložive količine slame po hektaru, transportnoj udaljenosti i načinu skladištenja (vidi sliku 5.11). Analiza varijacije parametara pokazuje da varijacije prinosa i načina skladištenja nemaju značajan uticaj na rezultate. Varija-

cija transportne udaljenost između 5 i 70 km troškove u odnosu na bazni slučaj sa 20 km može da poveća za oko 70 %, odnosno da smanji za oko 20 %.

### 5.3.5 Troškovi pripreme miskantusa

Uzgoj miskantusa (kineske trske) kao višegodišnje energetske biljke u budućnosti, između ostalog zbog prinostnog potencijala, mogao bi da igra značajnu ulogu (uporedi i /Özdemir 2012/ i /König 2009/). Stoga se u narednom delu prikazuju troškovi pripreme miskantusa.

TAB. 5.14: TROŠKOVI PRIPREME SLAME FRANKO MEĐUSKLADIŠTE

Đubrenje (samo nutritivna vrednost slame)	€ <sub>2012</sub> /ha	63,1
Troškovi prikupljanja		
Presovanje	€ <sub>2012</sub> /ha	105,6
Utovar	€ <sub>2012</sub> /ha	24,5
Transport do skladišta	€ <sub>2012</sub> /ha	17,4
Istovar	€ <sub>2012</sub> /ha	12,9
Zbir troškova obezbeđivanja	€ <sub>2012</sub> /ha	223
	€ <sub>2012</sub> /t SvM	43,7
	€ <sub>2012</sub> /t SM	50,3
	€ <sub>2012</sub> /GJ	3,7

Izvor: /IER 2012/

Transportna udaljenost polje - međuskladište 3 km. Sadržaj vode 15 %, toplotna vrednost 14,3 GJ/t

TAB. 5.15: TROŠKOVI SKLADIŠTENJA BALIRANE SLAME

		Pokrivanje folijom	Postojeći stari objekat	Laka montažna hala bez podne ploče
Troškovi izgradnje skladišta, odn. folije (uključujući održavanje i osiguranje)	€ <sub>2012</sub> /t SM	3,0	8,0 <sup>a</sup>	13,2
Troškovi skladišnih gubitaka	€ <sub>2012</sub> /t SM	4,5	1,1	1,1
<b>Ukupni troškovi skladištenja</b>	<b>€<sub>2012</sub>/t SM</b>	<b>7,5</b>	<b>9,1</b>	<b>14,3</b>
Gubici suve materije <sup>b</sup>	% SM	8,1	2	2

Ivor: /IER 2012/

<sup>a</sup> samo troškovi održavanja i osiguranja<sup>b</sup> Period skladištenja 8 meseci. 1 % gubitak SM po mesecu za pokrivanje folijom, 0,25 % za skladištenje u objektu

Kao osnova za obračun troškova uzet je prosečni prinos za različite klase prinosa od 9,6, 14,4 i 20,0 t SM po hektaru i godini uz ukupni period eksploatacije od 15 godina /KTBL 2006/. Tu je uzeto u obzir da je prinos u godini sadnje još suviše nizak za rentabilnu žetvu. Do potpune stabilizacije sastojine i u narednim godinama može doći do nižih prinosa. Stoga se za kalkulaciju prosečnih prinosa polazi od 14,4 t SM/(ha a) (srednja klasa prinosa).

#### Zasad i održavanje (uključujući krčenje)

Kod miskantusa su u početku za podizanje zasada troškovi relativno visoki (tabela 5.18). Podizanje zasada obuhvata pripremu zemljišta, troškove sadnica, troškove sađenja, prvi otkos (umesto žetve u prvoj godini) kao i troškove krčenja (posle 15-godišnjeg perioda eksploatacije, trostruko košenje). U narednom primeru polazi se od troškova sadnica od 0,18 €/komad /KTBL 2006/. Sađenje se vrši pomoću četvororedne sadilice za sadnju miskantusa (sa 5 radnika). Ovde nastaju troškovi u visini od 422,6 €/ha. Troškovi pripreme zemljišta obuhvataju troškove mehanizacije i radne snage za obradu strništa pomoću drljače i pluga. Oni iznose 186,5 €/ha. Nadalje nastaju troškovi od 52,8 €/ha za prvi otkos u prvoj godini. Troškovi sadnog materijala pri tome čine oko 70 % troškova podizanja zasada.

Po isteku perioda eksploatacije plantaže, radi rekultivacije se polazi od višestrukog košenja površine (ovde tri puta) i vađe-

nja rizoma pre zime umesto primene totalnog herbicida /KTBL 2006/. Troškovi iznose 164,8 €/ha (vidi tabelu 5.19).

Troškovi podizanja zasada i rekultivacije nastaju jednokratno u toku 15-godišnjeg perioda eksploatacije plantaže miskantusa. Da bi se utvrdili prosečni godišnji troškovi podizanja zasada, vrši se diskontovanje troškova nastalih u pojedinačnim godinama na početak podizanja zasada i zbir diskontovanih troškova se pomoću metode anuiteta ravnomerno raspoređuje na period eksploatacije od 15 godina (uključujući godinu sadnje) (tabela 5.19).

Troškovi održavanja su načelno ograničeni na mere đubrenja i zaštite biljaka. Đubrenje se vrši shodno ekstrakciji nutrijenata prema odeljku 5.3.1 (osnovni podaci i polazišta). U prvoj godini posle sadnje se radi suzbijanja korova tri puta vrši mehanička obrada češljastom drljačom i u drugoj godini sprovodi jednokratna hemijska zaštita biljaka. Preračunato na celokupni radni vek, uz srednji prinos godišnje nastaju troškovi održavanja od 295 €/(ha a) (tabela 5.19).

#### Žetva

Za žetvu načelno u obzir dolaze dva postupka: košenje i dodatno baliranje specijalnim presama za bale ili seckanje pomoću seckalice za kukuruz. Međutim, pošto sečka poseduje veoma malu nasipnu gustinu, kasnije se kod transporta, utovara i istovara iz skladišta ostvaruje veoma niska produktivnost, što je povezano sa veoma visokim troškovima. Stoga se ova linija u narednom delu ne razmatra dalje, već se fokus stavlja na baliranje.

Ovde se za žetvu polazi od toga da će se koristiti samohodna kosačica i presa za prizmatične bale. Bale se nakon toga pomoću poljoprivrednih prikolica transportuju do međuskladišta i utovaruju pomoću čeonog utovarivača. U zavisnosti od prinosa troškovi žetve iznose između 435 i 838 €/(ha a) (za bazni slučaj 621 €/(ha a)) i tako čine najveći deo troškova pripreme (tabela 5.19). Ukupno troškovi pripreme u nižoj klasi prinosa (9,6 t/(ha a)) iznose 1.282 €/(ha a). To odgovara 111 €/t sveže mase. Kod srednjeg prinosa od 14,4 t/(ha a) nastaju troškovi pripreme od 1.550 €/(ha a) odnosno 90 €/t sveže mase, a kod visokog prinosa od 20 t/(ha a) oni iznose 1.862 €/(ha a), odnosno 78 €/t sveže mase.

#### Skladištenje

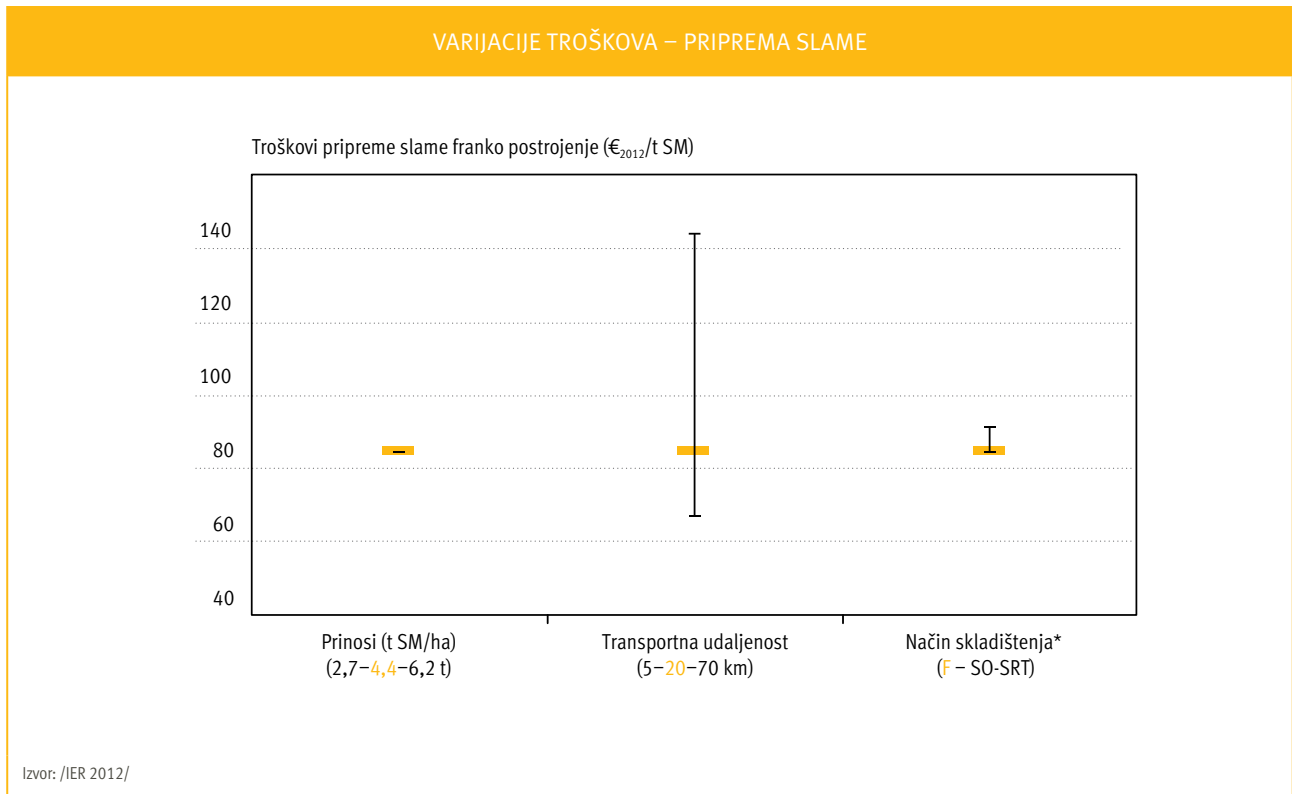
Za bale miskantusa prilikom skladištenja postoje veći rizici nego kod drugih slamastih masa. Usled žetve u kasnu zimu treba ra-

TAB. 5.16: TRANSPORTNI TROŠKOVI ZA ŠUMSKU DRVNU SEČKU

Transportna udaljenost km	Traktor + 2 prikolice <sup>a</sup>		
	€ <sub>2012</sub> /Nkm	€ <sub>2012</sub> /t SvM	€ <sub>2012</sub> /Gj
3	5,7	6,7	0,4
5	7,8	9,1	0,5
10	13,0	15,2	0,9
15	18,1	21,4	1,2
20	23,3	27,4	1,6
50	54,5	64,1	3,8
70	75,2	88,5	5,3

Ivor: /IER 2012/

<sup>a</sup> Utovar i transport sa 83-kW tegljačem. Utovarni kapacitet 8 prizmatičnih bala po prikolici.



Slika 5.11: Varijacije troškova – troškovi pripreme slame (za bazni slučaj vidi pojmove obeležene žutom bojom, odnosno za brojke vidi tabelu 5.17)  
\* F: prekriveno folijom, SO: stari objekat, SRT: skladište za rasuti teret sa betonskom pločom

**TAB. 5.17: TROŠKOVI GORIVA ZA SLAMU ŽITARICA FRANKO LOŽIŠNO POSTROJENJE (BEZ PDV-A)**

	€ <sub>2012</sub> /t SvM	€ <sub>2012</sub> /t SM	€ <sub>2012</sub> /Gj
Đubrenje (samo nutritivna vrednost)	12,4	14,2	0,9
Žetva i prikupljanje	25,5	29,4	1,8
Transport do skladišta i uskladištenje	5,8	6,7	0,4
Skladištenje (pokrivanje folijom)	6,4	7,5	0,4
Utovar i transport do ložišnog postrojenja	23,3	27,4	1,6
Zbir troškova franko ložišno postrojenje	73,4	85,2	5,7

Izvor: //IER 2012/

Sadržaj vode 15 %, toplotna vrednost 14,3 GJ/t (4,0 kWh/kg)  
Transportna udaljenost do ložišnog postrojenja 20 km; uključujući skladišne gubitke

**TAB. 5.18: TROŠKOVI PODIZANJA PLANTAŽE MISKANTUSA (UKLJUČUJUĆI REKULTIVACIJU)**

Priprema zemljišta	€ <sub>2012</sub> /ha	186,5
Troškovi sadnog materijala (10.000 komada po 0,18 €/komad rizoma)	€ <sub>2012</sub> /ha	1.765,6
Troškovi sadnje	€ <sub>2012</sub> /ha	422,6
Prvi otkos umesto žetve u 1. godini	€ <sub>2012</sub> /ha	52,8
Troškovi krčenja (posle 15-godišnjeg perioda eksploatacije, 3-struko košenje)	€ <sub>2012</sub> /ha	164,8

Izvor: //IER 2012/

TAB. 5.19: TROŠKOVI PRIPREME BALA MISKANTUSA DO RUBA POLJA

Klasa prinosa		Nizak	Srednji	Visok
Prinos	t SM/(ha a)	9,6	14,4	20,0
Fiksni troškovi	€ <sub>2012</sub> /(ha a)	400	400	400
Troškovi podizanja zasada (uključujući rekultivaciju) <sup>a</sup>	€ <sub>2012</sub> /(ha a)	233	233	233
Troškovi održavanja	€ <sub>2012</sub> /(ha a)	214	295	391
Troškovi žetve	€ <sub>2012</sub> /(ha a)	435	621	838
Troškovi pripreme	€ <sub>2012</sub> /(ha a)	1.282	1.550	1.862
	€ <sub>2012</sub> /t SvM	111	90	78
	€ <sub>2012</sub> /t SM	131	106	91
	€ <sub>2012</sub> /Gj	7,9	6,4	5,5

Izvor: /IER 2012/

<sup>a</sup> 4 % kamatna stopa, 15 godina period eksploatacije, sadržaj vode 20 %, toplotna vrednost 13,6 Gj/t SvM

čunati sa većom nestabilnošću vremenskih prilika uz opasnost od povećanog sadržaja vode. Ovde se razmatraju dve varijante: skladištenje u postojećim starim objektima ili lakim montažnim halama (novogradnja) sa dužinom skladištenja od prosečno dva meseca. Za slučaj da je gorivo potrebno u narednom zimskom polugodištu, dužina skladištenja produžila bi se do osam meseci. Poblži podaci o osnovnim pretpostavkama u pogledu tehnike skladištenja mogu da se pronađu u odeljku 5.3.1. Tabela 5.20 pokazuje rezultate različitih varijanti. Troškovi u postojećem starom objektu iznose oko 13,2 €/t SM i u lakoj montažnoj hali (novogradnja) 18,6 €/t SM.

### Transport

Troškovi su kao i za slamu obračunati za transport poljoprivrednim mašinama sa dve prikolice (sa po 8 prizmatičnih bala). Utovar transportnih sredstava se u oba slučaja vrši pomoću 83-kW -tegljača i čeonog utovarivača.

Pregled troškova u tabeli 5.21 pokazuje da transport bala miskantusa pomoću poljoprivrednih transportnih sredstava pravi troškove između 9,6 i 93,6 €/t SM. Kod transportne udaljenosti od 20 km bale miskantusa za 29,0 €/t SM mogu da se transportuju pomoću traktora sa prikolicom.

### Troškovi pripreme franko postrojenje za konverziju

U tabeli 5.22 sažeti su prethodno utvrđeni ukupni troškovi prip-

reme do ruba polja, skladištenje i transport. Transportni troškovi do ložišnog postrojenja obračunati su za transportnu udaljenost od 20 km. Uz pretpostavljene uslove i obračunske osnove kod srednjeg prinosa može da se računa sa troškovima pripreme od 122,1 € po toni sveže mase, odnosno 8,7 € po Gj.

Dodatno je izvršena varijacija prinosa, transportnih udaljenosti i načina skladištenja (slika 5.12). Analiza varijacije parametara pokazuje da varijacija načina skladištenja nema značajnog uticaja na rezultate. Nasuprot tome, varijacija transportne udaljenosti između 5 i 70 km može značajno da promeni rezultate od +43 % do -13 % (u odnosu na 20 km). Osim toga, troškovi pripreme variraju između +15 % i -8 % kada se promene prinosa između 9,6 (nizak prinos) i 20 t/ha (visok prinos).

### 5.3.6 Troškovi pripreme materijala od održavanja predela

Sastav materijala od održavanja predela je veoma različit. On može da potiče iz najrazličitijih izvora (priobalni predeli, rubni pojasevi saobraćajnica, žive ograde itd.). Za materijal od održavanja predela se troškovi pripreme franko postrojenje za konverziju razlikuju pre svega u zavisnosti od lokacije, korišćene tehnike sakupljanja i prerade (slika 5.13). Kod energetskog korišćenja takođe postoji i mogućnost da se takav materijal stavi toplani na raspolaganje povoljno ili čak bez naknade, pošto bi inače za uklanjanje ovog zelenog otpada, npr. putem kompos-

TAB. 5.20: TROŠKOVI SKLADIŠTENJA BALIRANE SLAME

		Postojeći stari objekat	Laka montažna hala bez podne ploče (novogradnja)
Istovar i punjenje skladišta	€ <sub>2012</sub> /t TM	3,1	3,1
Troškovi izgradnje skladišta (uključujući održavanje i osiguranje)	€ <sub>2012</sub> /t TM	8,5 <sup>a</sup>	13,9
Troškovi skladišnih gubitaka	€ <sub>2012</sub> /t TM	1,6	1,6
<b>Ukupni troškovi skladištenja</b>	<b>€<sub>2012</sub>/t TM</b>	<b>13,2</b>	<b>18,6</b>
Gubici suve mase <sup>b</sup>	% TM	1,5	1,5

Izvor: /IER 2012/

<sup>a</sup> samo troškovi održavanja i osiguranja<sup>b</sup> 0,75 % gubitak suve materije po mesecu. Prosečni period skladištenja 2 meseca

TAB. 5.21: TROŠKOVI UTOVARA I TRANSPORTA ZA PRIZMATIČNE BALE MISKANTUSA

Transportna udaljenost km	Traktor + 2 prikolice <sup>a</sup>		
	€ <sub>2012</sub> /Nkm	€ <sub>2012</sub> /t SvM	€ <sub>2012</sub> /GJ
5	7,9	9,6	0,6
10	13,2	16,1	0,9
15	18,5	22,6	1,3
20	23,8	29,0	1,7
50	55,5	67,7	4,0
70	76,8	93,6	5,5

Izvor: /Hartmann 2002/ i sopstveni obračuni

<sup>a</sup> Zapremina transportovanog materijala 30,8 m<sup>3</sup>, korisni teret 12 t, sadržaj vode 18 %, toplotna vrednost 13,6 GJ/

tiranja, moralo da se plati. Ovde se, usled ove nesigurnosti, navodi samo raspon troškova pripreme materijala od održavanja predela iz literature (slika 5.13). Za drveni materijal od održavanja predela (SM 60 do 80 %) se troškovi pripreme kreću između 2,2 i 6,9 €/GJ. Raspon troškova pripreme travnatog materijala od održavanja predela (SM 86 %) je nešto manji i kreće se između 3,8 i 5,5 €/GJ. Stoga troškovi za materijal od održavanja predela moraju da se utvrde od slučaja do slučaja, pošto je teško izvršiti paušalni obračun troškova.

### 5.3.7 Poređenje troškova pripreme različitih biogenih čvrstih goriva

U ovom odeljku su sažeti prethodno utvrđeni troškovi pripreme razmatranih goriva franko postrojenje za konverziju (slika 5.14). Na slici su prikazani uvek najniži i najviši troškovi pripreme svakog goriva (bazirano na slici 5.9, slici 5.10, slici 5.11, slici 5.12,

slici 5.13) da bi se prikazao raspon mogućih troškova goriva. Troškovi goriva se ukupno kreću između 2,3 i 14,6 €/GJ, odnosno između 0,8 i 5,1 ct/kWh.

Iz slike 5.14 se vidi da najveći troškovi pripreme goriva nastaju kod brzorastućih plantaža, kao i kod pripreme bala miskantusa. Ostaci, odnosno sporedni proizvodi kao što su šumska drvena sečka i slama, zahtevaju znatno niže troškove pripreme. Troškovi za materijal od održavanja predela su niski u poređenju sa drugima, što, međutim, zavisi od situacije.

## 5.4 Razvoj troškova goriva od 2001. godine

Istorijske cene za biogena čvrsta goriva i lož-ulje prikazane su na slici 5.15. Međutim, pri tome treba uzeti u obzir da se proizvodi koji mogu da se koriste alternativno (npr. slama, sečka i žitarice) ne orijentišu samo prema tržištu goriva.

Postaje jasno da su cene svih goriva u toku proteklih godina porasle. Razlozi za to su, između ostalog, povećana potražnja za energijom i inflacija. Cene lož-ulja pri tome uvek leže u gornjem delu raspona svih ovde prikazanih energenata. Takođe su cene lož-ulja proteklih godina bile obeležene visokom volatilnošću. Među bioenergentima pre svega zrna žitarica, koja su konkurentna na međunarodnom tržištu u toku proteklih godina, pokazuju jasne promene cena. Za razliku od toga, drvena goriva (sečka, peleti i cepanice) karakterišu manje promene cena. Promene (pre svega kratkoročne) cene lož-ulja trenutno još nemaju direktan uticaj na cene sečke, peleta i cepanica. Za slamu zvanični podaci o cenama postoje tek od 2010. godine, tako da još uvek ne može da se izvede zaključak o tendencijama razvoja cena.

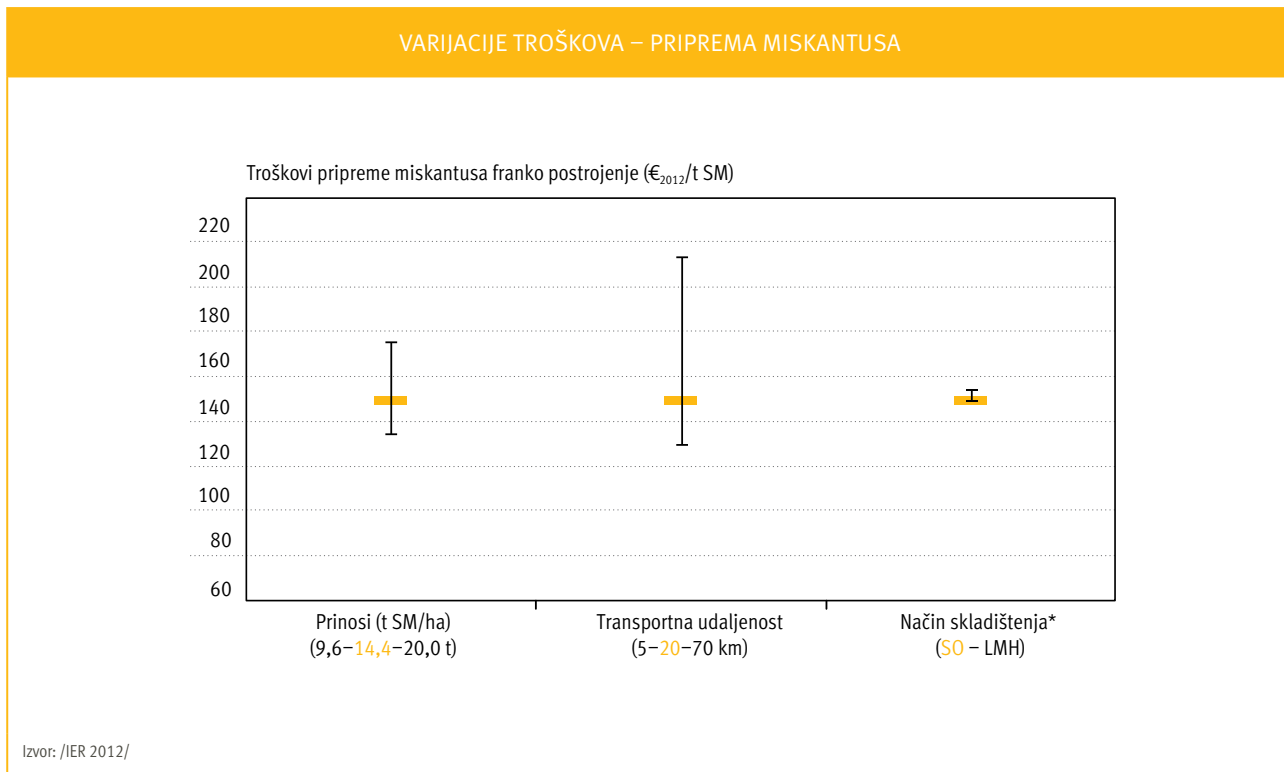
Za neka goriva još uvek ne mogu da se navedu cene, a za druga mogu samo u ograničenoj meri. Do sada, na primer, još ne postoji tržište za balirani miskantus ili sečku iz brzorastućih plantaža, pošto se ove obnovljive sirovine trenutno još nalaze

TAB. 5.22: TROŠKOVI PRIPREME MISKANTUSA FRANKO POSTROJENJE ZA KONVERZIJU (BEZ PDV-A)

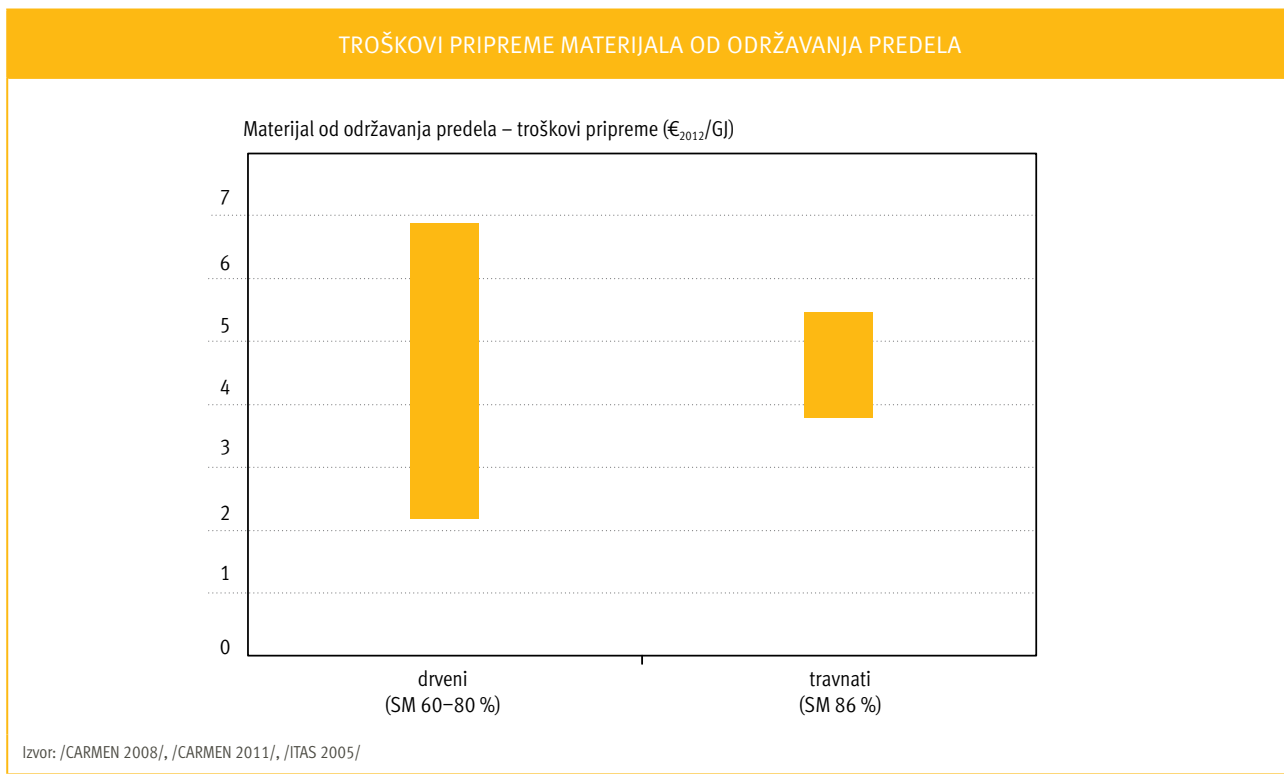
	€ <sub>2012</sub> /t SM	
Zakupnina, opšti i fiksni troškovi <sup>a</sup>	27,8	
Troškovi podizanja zasada	16,2	
Troškovi održavanja	20,5	
Troškovi žetve i prikupljanja	38,0	
Transport do skladišta <sup>b</sup> i uskladištenje	7,3	
Troškovi skladištenja bez skladišnih gubitaka <sup>c</sup>	8,5	
Troškovi skladišnih gubitaka	1,6	
Utovar i transport do ložišnog postrojenja <sup>d</sup>	29,0	
<b>Zbir troškova franko ložišno postrojenje</b>	(€ <sub>2012</sub> /t SM)	148,9
	(€ <sub>2012</sub> /t SvM)	122,1
	(€ <sub>2012</sub> /ha a)	2.083,3
	(€ <sub>2012</sub> /GJ)	8,7

Izvor: /IER 2012/

<sup>a</sup> Srednji prinos od 14,4 t SM/(ha a)<sup>b</sup> Pretpostavljena transportna udaljenost polje - skladište 3 km<sup>c</sup> Skladištenje u postojećem objektu: skladišni gubici od 1,5 % (2 meseca skladištenja). Prilikom uskladištenja sadržaj vode 20 %; prilikom izuzimanja sa skladišta sadržaj vode 18 %, toplotna vrednost 14,0 MJ/kg<sup>d</sup> Pretpostavljena udaljenost skladište - finalni potrošač 20 km



Slika 5.12: Varijacije troškova – troškovi pripreme miskantusa (za bazni slučaj vidi pojmove obeležene žutom bojom, odnosno za brojke vidi tabelu 5.22) \* SO: stari objekat, LMH: laka montažna hala bez betonske ploče (novogradnja)



Slika 5.13: Raspon troškova pripreme materijala od održavanja predela



u eksperimentalnoj fazi i do sada se uzgajaju u veoma malo obimu. Međutim, može da se pođe od toga da bi tržišne cene za sečku iz brzorastućih plantaža, odnosno miskantus, morale biti veoma slične (ako ne i identične) cenama za drvenu sečku, odnosno slamu. Takođe je veoma teško navesti cene za seno od održavanja predela. Ako je sa time povezan problem uklanjanja, moguće je da za preuzimanje tog materijala mora da se plati / Hartmann und Madeker 1997/.

Poređenje troškova (slika 5.14) i cena (slika 5.15) bioenergenata pokazuje da se troškovi pripreme šumske drvne sečke trenutno kreću na istom nivou, odnosno nešto malo ispod opšteg nivoa cena. Za brzorastuće plantaže su, nasuprot tome, troškovi pripreme veći od cena drvne sečke.

### 5.5 Prihodi iz redovnog poslovanja i subvencije

Prihodi iz redovnog poslovanja toplane (termoelektrane) obuhvataju prihode od prodaje toplotne, odnosno rashladne i/ili električne energije. Osim toga, postoji mogućnost dobijanja subvencija, odnosno kredita sa povoljnim kamatama, preko programa podrške. Opširan opis mogućnosti dobijanja subvencija za energetske korišćenje biomase sadržan je Opštem priručniku i odeljku 6.1.2. Stoga se naredna izlaganja ograničavaju na prihode od prodaje toplotne, odnosno električne energije.

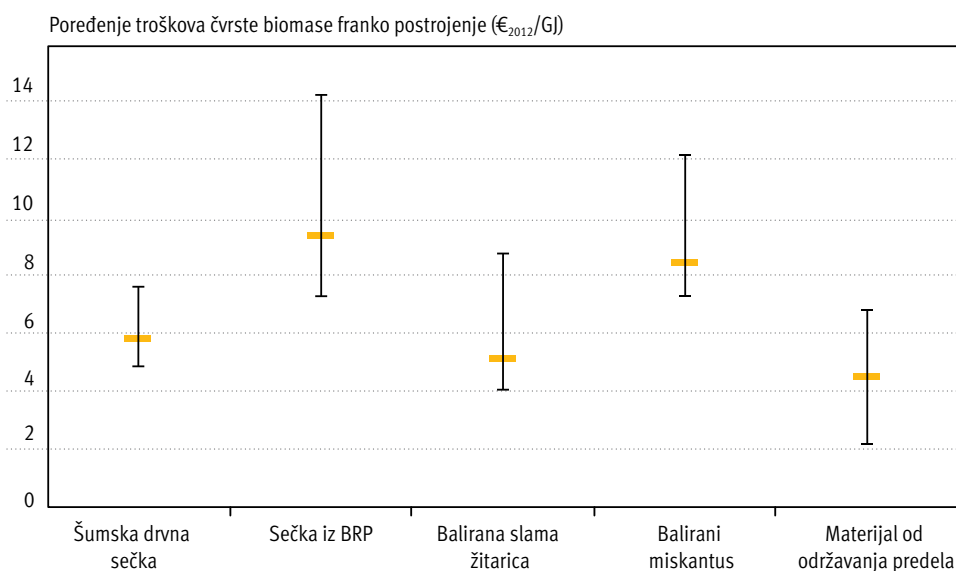
#### Prodaja toplotne energije trećim licima

Kod prodaje toplotne energije proizvedene u toplanama (termoelektranama) trećim licima (npr. kod sistema lokalnog grejanja na bazi biomase) se ostvarivi prihodi načelno orijentišu prema troškovima decentralizovane proizvodnje toplotne energije (investicioni i operativni troškovi). Tako, cene toplotne energije moraju biti konkurentne u odnosu na troškove koje bi kupci toplotne energije imali u slučaju da sami pokrivaju potrebe za toplotnom energijom. Oni za svaki individualni slučaj moraju da se utvrde na osnovu okvirnih uslova specifičnih za kupca. Usled konkurencijske situacije i datih okolnosti na licu mesta ostvarivi prihodi mogu veoma da variraju. Orijentacionom vrednošću može da se smatra cena proizvodnje toplotne energije u sistemu daljinskog grejanja (3,7–9,7 ct/kWh) /Blesl et al. 2008/. Može da se računa sa prosečnom cenom proizvodnje toplotne energije od oko 5 ct/kWh. Tom cenom nisu obuhvaćeni opšti troškovi, troškovi prodaje, merenja toplotne energije i troškovi distribucije i kućnog priključka.

#### Prodaja električne energije trećim licima

Kada se proizvodi električna energija, na primer u kogenerativnim postrojenjima, ona se po pravilu isporučuje u javnu distributivnu mrežu (Zakon o obnovljivim izvorima energije – EEG). U poglavlju 4 navedene su tarifne stope za električnu energiju iz biomase isporučene u mrežu shodno EEG 2012. Sopstvena potrošnja električne energije se samo kod fotonaponskih postrojenja subvencioniše preko EEG.

#### TROŠKOVI PRIPREME RAZMATRANIH BIOGENIH ČVRSTIH GORIVA



Izvor: /IER 2012/

Slika 5.14: Troškovi pripreme goriva franko postrojenje (za ceo raspon) razmatranih biogenih čvrstih goriva

## 5.6 Utvrđivanje troškova proizvodnje energije na osnovu primera

Da bi se ilustrovalo utvrđivanje troškova proizvodnje energije, u narednom delu su navedeni primeri obračuna za jednu toplanu i jednu termoelektoranu (vidi tabelu 5.23). Metodologija utvrđivanja troškova proizvodnje energije dokumentovana je u odeljku 6.2.2. Polazni podaci uzeti su iz odeljka 5.1 do 5.3. U narednom delu su prvo predstavljene dimenzije postrojenja i osnovna polazišta. Nakon toga se predstavljaju i razmatraju rezultati.

### Primer 1: Toplana sa kotlom na drvenu sečku snage 800 kW i rezervnim kotlom na prirodni gas

Pošlo se od sledećih osnovnih pretpostavki za proizvodnju toplotne energije u postrojenju iz primera 1:

- Kompletna toplana za pokrivanje osnovnog opterećenja na postojećem zemljištu sa toplovodnim kotlom na biomasu snage 800-kW sa stepenom iskorišćenja od 85 % (sa praćecom mernom, kontrolnom i regulacionom tehnikom (MSR) kao i multiciklonom, postavljenim u novoizgrađenoj kotlarnici).
- Za pokriće vršnog opterećenja koristi se kotao na prirodni gas toplotne snage ložišta od  $2 \times 600$  kW sa stepenom iskorišćenja od 90 %.

Za distribuciju toplotne energije se za postrojenje iz primera 1 pošlo od sledećih pretpostavki:

- mreža sistema lokalnog grejanja za postojeće objekte,
- 50 potrošača toplotne energije sa priključnom snagom od prosečno 15 kW (jednoporodična do dvoporodična kuća) i godišnjom potrošnjom toplotne energije od 22,5 MWh po domaćinstvu,

- 2 industrijska potrošača sa priključnom snagom po 250 kW i godišnjom potrošnjom toplotne energije od 1.438 MWh po preduzeću,
- dužina magistralnog voda 2.500 m sa prečnikom od 125 mm,
- dužina priključnih vodova 650 m sa prečnikom od 65 mm,
- faktor istovremenosti: 0,9,
- gubici u toplovodnoj mreži: 10 %.

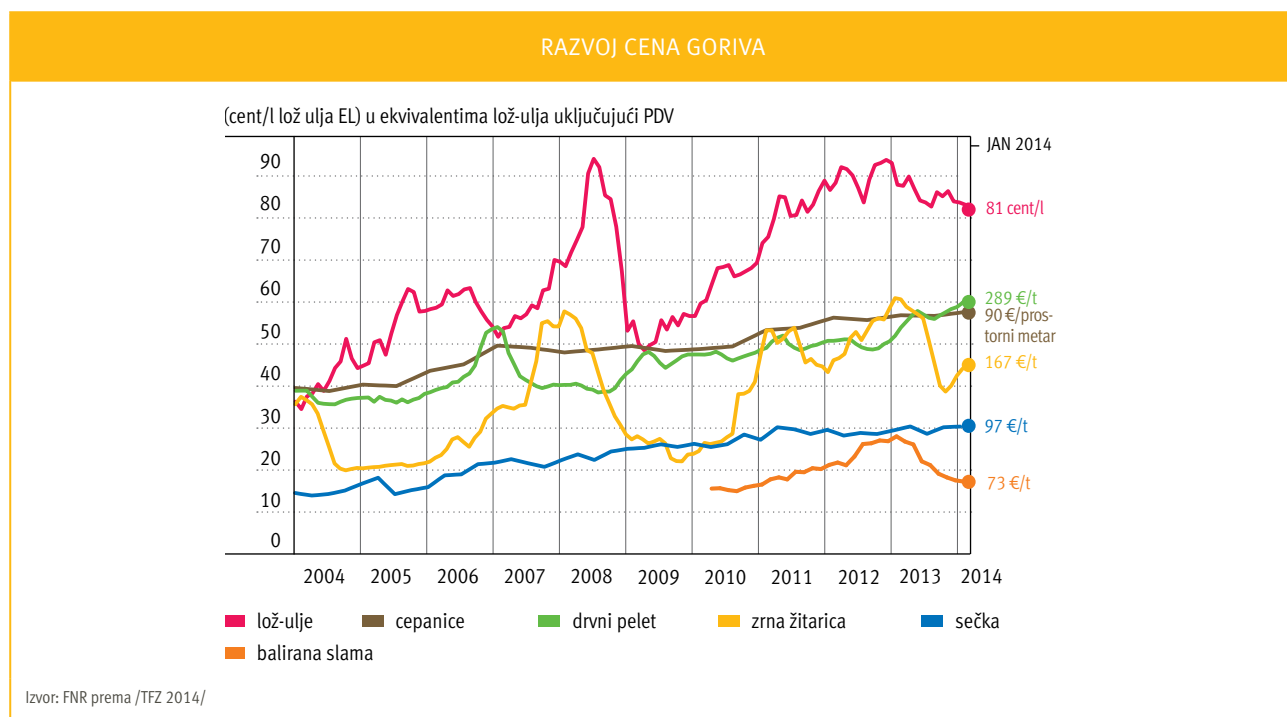
### Primer 2: Kotao na drvenu sečku sa ORC (1 MW<sub>e</sub>) i rezervnim kotlom na prirodni gas

Pošlo se od sledećih osnovnih pretpostavki za proizvodnju toplotne energije u postrojenju iz primera 2:

- Kompletna termoelektрана za pokriće osnovnog opterećenja na postojećem zemljištu sa toplotnom snagom termičkog ulja od oko 6,7 MW. Ona se obezbeđuje pomoću kotla na biomasu sa stepenom iskorišćenja od 88 %.
- ORC postrojenje u temperaturnom režimu rada sa električnim stepenom iskorišćenja od 15 %, odnosno termičkim od 80 % proizvodi 1 MW električne i 5,4 MW toplotne energije koja može da se koristi u toplovodnoj mreži.
- Za pokriće vršnog opterećenja koriste se tri kotla na prirodni gas kapaciteta od po 3,3 MW.

Za distribuciju toplotne energije se za postrojenje iz primera 2 pošlo od sledećih pretpostavki:

- mreža sistema lokalnog grejanja za postojeće objekte,
- 500 potrošača toplotne energije sa priključnom snagom od prosečno 15 kW (jednoporodična do dvoporodična kuća) i godišnjom potrošnjom toplotne energije od 22,5 MWh po domaćinstvu,
- 2 industrijska potrošača sa priključnom snagom po 800 kW i godišnjom potrošnjom toplotne energije od 12.800 MWh,



Slika 5.15: Razvoj cena za tržište zrelih biogenih čvrstih goriva i lož-ulja (uključujući isporuku i PDV)

TAB. 5.23: PRIMERI BIOENERGANA I UTVRĐIVANJE TROŠKOVA PROIZVODNJE TOPLOTNE ENERGIJE (BEZ DISTRIBUCIJE TOPLOTNE ENERGIJE)

	Jedinica	Primer 1 (toplana 800-kW <sub>th</sub> )	Primer 2 (ORC postrojenje 1-MW <sub>e</sub> )
<b>Osnovni podaci:</b>			
Kapacitet kotla na biomasu	MW	0,8	6,7
Kapacitet kotla na prirodni gas	MW	2 × 0,6	3 × 3,3
ORC modul (toplotna snaga)	MW	–	5,4
ORC modul (električna snaga)	MW	–	1
Godišnje proizvedena količina toplotne energije	MWh/a	4.000	26.700
od toga kotao na biomasu odnosno ORC	MWh/a	3.200	24.000
od toga kotao na prirodni gas	MWh/a	800	2.700
Godišnje potrebno gorivo	MWh/a	4.654	37.170
od toga biomasa	MWh/a	3.765	34.200
od toga prirodni gas	MWh/a	889	2.970
Sati punog opterećenja (kotao na biomasu/ORC)	h/a	4.000	4.500
Sati punog opterećenja (kotao na prirodni gas)	h/a	670	715
<b>Bruto investicioni troškovi</b>	1.000 € <sub>2012</sub>	293,9	7.733,50
od toga kotao na biomasu	1.000 € <sub>2012</sub>	114,6	2.166,50
od toga ORC	1.000 € <sub>2012</sub>	–	1.740,50
od toga kotao na gas (vršno opterećenje)	1.000 € <sub>2012</sub>	61,7	346,5
od toga građevinsko-tehnička oprema	1.000 € <sub>2012</sub>	73,5	1.933,40
od toga elektro- i upravljačko-tehnička oprema	1.000 € <sub>2012</sub>	14,7	773,4
od toga ostalo	1.000 € <sub>2012</sub>	29,4	773,4
<b>Ukupni godišnji troškovi:</b>			
<b>Bez subvencije prema EEG</b>	1.000 € <sub>2012</sub> /a	214,1	2.012,70
<b>Sa subvencijom prema EEG</b>	1.000 € <sub>2012</sub> /a	214,1	1.166,70
od toga godišnji troškovi kapitala <sup>a</sup>	1.000 € <sub>2012</sub> /a	21,6	569
od toga troškovi biomase <sup>b</sup>	1.000 € <sub>2012</sub> /a	109,6	994,3
od toga troškovi prirodnog gasa <sup>c</sup>	1.000 € <sub>2012</sub> /a	62,2	207,8
od toga personalni troškovi	1.000 € <sub>2012</sub> /a	12,1	32,5
od toga troškovi održavanja	1.000 € <sub>2012</sub> /a	4,8	123,7
od toga troškovi uklanjanja pepela	1.000 € <sub>2012</sub> /a	0,9	7,9
od toga ostali troškovi <sup>d</sup>	1.000 € <sub>2012</sub> /a	2,9	77,3
od toga potraživanje za električnu energiju <sup>e</sup>	1.000 € <sub>2012</sub> /a	–	–845,9
<b>Specifični troškovi proizvodnje toplotne energije<sup>f</sup></b>	ct/kWh	5,35	4,37

Izvor: /IER 2012/

<sup>a</sup> Investicioni troškovi pomnoženi sa faktorom anuiteta (realna kamatna stopa 4 % i radni vek od 20 godina)<sup>b</sup> Cene biomase 8,1 €/GJ (29,1 €/MWh) (vidi odeljak 5.4)<sup>c</sup> Cene prirodnog gasa 19,4 €/GJ (70,0 €/MWh) /CARMEN 2012/<sup>d</sup> Osiguranja, sredstva za rad itd.<sup>e</sup> Tarifiranje električne energije 18,76 ct/kWh (vidi odeljak 4.3.1 za dodatne informacije)<sup>f</sup> Specifični troškovi toplotne energije bez distribucije toplotne energije (uključujući potraživanje za električnu energiju kod primera 2)

TAB. 5.24: TIPIČNE VREDNOSTI ZA UKUPNE INVESTICIONE TROŠKOVE EGZEMPLARNIH MREŽA LOKALNOG GREJANJA (SA POSTOJEĆIM OBJEKTIMA, ASFALTIRANO)

	Priključna snaga (kW)	Broj potrošača	Dužina (m)	Prečnik (mm)	Troškovi podstanice bez priključka (€ <sub>2012</sub> /kW)	Specifični troškovi (€ <sub>2012</sub> /m)	Ukupni troškovi (€ <sub>2012</sub> )
<b>Primer 1 (800 kW<sub>th</sub>)</b>							
Magistralni cevovod			2.500	125		565	1.412.312
Priključni cevovodi			650	65		399	259.361
Priključak domaćinstvo	15	50			67		50.099
Priključak industrija	250	2			34		17.050
Zbir							1.738.822
<b>Primer 2 (ORC 1 MW<sub>e</sub>)</b>							
Magistralni cevovod			10.000	200		823	8.232.362
Priključni cevovodi			5.600	65		399	2.234.498
Priključak domaćinstvo	15	500			67		500.987
Priključak industrija	800	2			26		41.317
Zbir							11.009.165

Izvor: //IER 2012/

- dužina magistralnog voda 10 km sa prečnikom od 200 mm,
- dužina priključnih vodova 5,6 km sa prečnikom od 65 mm,
- faktor istovremenosti: 0,9,
- gubici u toplovodnoj mreži: 10 %.

Specifični troškovi proizvodnje toplotne energije obračunati su pomoću metoda anuiteta bez distribucije toplotne energije. Kod postrojenja iz primera 2 su prihodi od prodaje električne energije (tarifirani prema EEG) u visini od 18,76 ct/kWh<sub>el</sub> obračunati kao potražne stavke.

Specifični proizvodni troškovi za toplanu kapaciteta 800 kW<sub>th</sub> iznose 5,35 ct/kWh<sub>th</sub>, a kod ORC postrojenja troškovi proizvodnje toplotne energije iznose 4,37 ct/kWh<sub>th</sub>. Specifični troškovi ORC postrojenja bez tarifa za isporuku u mrežu shodno EEG iznose 7,53 ct/kWh<sub>th</sub>. Postaje jasno da su specifični troškovi proizvodnje toplotne energije ORC postrojenja niži od troškova toplane samo onda kada se u obzir uzima tarifiranje prema EEG.

Kod oba postrojenja troškovi biomase čine najveći udeo u troškovima proizvodnje energije (oko 50 %). Zato na troškove proizvodnje energije ovih postrojenja najviše utiču promene troškova biomase.

Investicioni troškovi kod toplane čine mnogo manji udeo (10 %) u specifičnim troškovima proizvodnje toplotne energije nego kod ORC postrojenja (28 %). To je uslovljeno relativno visokim troškovima ORC modula (oko 1.750 €/kW). Ukupni investicioni troškovi ORC postrojenja iznose 7,5 mio. €, a toplane 0,3 mio. €.

Za ekonomski isplativo poslovanje bioenergane je od značaja da veliki udeo proizvedene toplotne energije može da se plasira na tržištu. Ako je prodaja toplotne energije manja (npr. mali udeo industrijskih potrošača itd.), u znatnoj meri rastu specifični troškovi proizvodnje toplotne energije, pre svega kod ORC postrojenja.

Vrednosti navedene u tabeli 5.23 ne sadrže troškove za distribuciju toplotne energije, pošto na njih manje utiču gorenavedeni podaci o postrojenju, već više individualni uslovi na licu mesta (npr. broj potrošača toplotne energije, gustina mreže, postavljanje toplovodne mreže na podlozi od vezanog ili nevezanog materijala itd.). Tako, na primer, u slučaju pokrivanja potrebne toplotne energije za samo jednog potrošača troškovi distribucije toplotne energije mogu biti zanemarljivi, dok kod sistema lokalnog grejanja za snabdevanje trećih lica često nastaju značajni troškovi za toplovodnu mrežu.

Stoga pouzdane procene troškova distribucije toplotne energije mogu da se izvrše samo na osnovu individualnih koncepta. Da bi se ipak ilustrovao red veličine troškova sistema lokalnog grejanja, u tabeli 5.24 su egemplarno navedeni troškovi distribucije toplotne energije za opisana postrojenja iz primera 1 i 2.

Ako se ukupni troškovi iz table 5.23 uporede sa troškovima iz table 5.24, vidi se da u prikazanim slučajevima investicioni troškovi za distribuciju toplotne energije odgovaraju dvostrukom do šestostrukum iznosu investicionih troškova za postrojenje. Specifični troškovi proizvodnje toplotne energije, uključujući distribuciju toplotne energije (radni vek toplovodne mreže 40 godina), iznose 8,4 ct/kWh<sub>th</sub> za toplanu odnosno 7,3 ct/kWh<sub>th</sub> za ORC postrojenje.

U pogledu procene troškova zaključno treba napomenuti da se ovde radi o tipičnim vrednostima od kojih su u individualnom slučaju usled specifičnih okolnosti i te kako moguća značajna odstupanja.

## 5.7 Spisak literature

/BayWa 2009/

BayWa AG: Pflanzenschutz-Preisliste. München 2009.

/Blesl et al. 2008/

Blesl, M.; Kempe, S.; Ohl, M.; Fahl, U.; König, A.; Jenssen, T.; Eltrop, L.: Wärmeatlas Baden-Württemberg – Erstellung eines Leitfadens und Umsetzung für Modellregionen. Februar 2009. URL: [www.fachdokumente.lubw.baden-wuerttemberg.de/servlet/is/90488/BWK25007SBer.pdf?command=downloadContent&filename=BWK25007SBer.pdf&FIS=203](http://www.fachdokumente.lubw.baden-wuerttemberg.de/servlet/is/90488/BWK25007SBer.pdf?command=downloadContent&filename=BWK25007SBer.pdf&FIS=203) [Stand: Januar 2011].

/BLU 2009/

Bayerisches Landesamt für Umwelt (BLU): Merkblatt – Verwertung und Beseitigung von Holzaschen. Augsburg 2009.

/BMELV 2008/

Bundesministerium für Ernährung, Landwirtschaft und Verbraucherschutz (BMELV): Pachtpreise für landwirtschaftliche Grundstücke in Deutschland 2007 regional überdurchschnittlich angestiegen (fast zwei Drittel der Fläche gepachtet). URL: <http://berichte.bmelv-statistik.de/WBB-3700005-2008.pdf> [Stand: 20.12.2013].

/BMWA 2003/

Bundesministerium für Wirtschaft und Arbeit (BMWA) (Hrsg.): Energie Daten 2003 – Nationale und internationale Entwicklung. Berlin 2003.

/Boelcke 2003/

Boelcke, B.: Wie viel Stroh ist für die Humusreproduktion einzuplanen? Institut für Acker- und Pflanzenbau, Landesforschungsanstalt für Landwirtschaft und Fischerei Mecklenburg-Vorpommern. URL: [www.lfa.mvnet.de](http://www.lfa.mvnet.de) [Stand: 2003].

/CARMEN 2005/

Centrales Agrar-Rohstoff-Marketing- und Entwicklungs-Netzwerk e.V. (C.A.R.M.E.N.): Projektbewertung und Qualitätssicherung durch QM Holzheizwerke. Straubing 2005. URL: [www.carmen-ev.de/dt/portrait/sonstiges/banken05/krapf.pdf](http://www.carmen-ev.de/dt/portrait/sonstiges/banken05/krapf.pdf) [Stand: 27.04.2012].

/CARMEN 2008/

C.A.R.M.E.N. e.V.: Möglichkeiten zur energetischen Nutzung von Landschaftspflegematerial. Fachkongress, Rosenheim 2008.

/CARMEN 2011/

C.A.R.M.E.N. e.V.: Aufbereitung und Energetische Nutzung von holzigem Landschaftspflegematerial (LaPf). In: Dokumentation zur Konferenz „Energetische Nutzung von Landschaftspflegematerial“ in Berlin, 1./2. März 2011. Hrsg.: Deutsches Biomasseforschungszentrum gGmbH (DBFZ).

/CARMEN 2012/

C.A.R.M.E.N. e.V.: Preisentwicklung bei Waldhackschnitzeln – der Energieholz-Index. URL: [www.carmen-ev.de/dt/energie/hackschnitzel/hackschnitzelpreis.html](http://www.carmen-ev.de/dt/energie/hackschnitzel/hackschnitzelpreis.html) [Stand: 29.09.2012].

/CREFF 2012/

CREFF Final Report: Cost reduction and efficiency improvement of Short Rotation Coppice on small field sizes and under unfavourable site conditions by focusing on high product quality and a product-oriented cooperative value chain. Schlussbericht, 2011. URL: [www.creff.eu/var/creff/storage/htmlarea/2977/file/2012-03-19%20Final%20Report%20CREFF\\_def.pdf](http://www.creff.eu/var/creff/storage/htmlarea/2977/file/2012-03-19%20Final%20Report%20CREFF_def.pdf)[Stand: 16.01.2014].

/DBFZ 2011/

Deutsches Biomasseforschungszentrum (DBFZ) (Hrsg.): Basisinformationen für eine nachhaltige Nutzung landwirtschaftlicher Reststoffe zur Bioenergiebereitstellung. Schriftenreihe des BMU-Förderprogramms „Energetische Biomassenutzung“. Band 2. Leipzig 2011.

/DIN 276-1: 2008-12/

Deutsches Institut für Normung (Hrsg.): DIN 276: Kosten im Bauwesen – Teil 1: Kosten im Hochbau. Dezember 2008. Berlin: Beuth Verlag, 2008.

/DIN 276-4: 2009-08/

Deutsches Institut für Normung (Hrsg.): DIN 276: Kosten im Bauwesen – Teil 4: Ingenieurbau. August 2009. Berlin: Beuth Verlag, 2009.

/Eberhardinger et al. 2009/

Eberhardinger, A.; Warkotsch, W.; Zormaier, F.; Schardt, M.; Huber, T.; Zimmer, B.: Prozessanalyse und Ökobilanzierung der Bereitstellung von Waldhackgut. Projektbericht im Auftrag der Fachagentur Nachwachsende Rohstoffe. Freising 2009.

/EK 2008/

Europäische Kommission (Hrsg.): „Gesundheitscheck“ der Gemeinsamen Agrarpolitik (GAP). URL: [http://ec.europa.eu/agriculture/healthcheck/index\\_de.htm](http://ec.europa.eu/agriculture/healthcheck/index_de.htm) [Stand: 22.05.2012].

/Environmental Protection Agency 2008/

Energy and Environmental Analysis (an ICF International Company): Technology Characterization: Steam Turbines. Erstellt für Environmental Protection Agency Combined Heat and Power Partnership Program. Washington DC, USA, 2008.

/FNR 2007/

Fachagentur Nachwachsende Rohstoffe e.V. (Hrsg.): Handbuch Bioenergie-Kleinanlagen. 2., vollst. überarb. Aufl. Rostock 2007.

/Gislerud 1985/

Gislerud, O.: Storage and Treatment of Wood Fuel. Norwegian Forest Research Institute. Ås-NLH, Norwegen, 1985.

/Hartmann 1997/

Hartmann, H.: Analyse und Bewertung der Systeme zur Hochdruckverdichtung von Halmgut. „Gelbes Heft“ Nr. 60. Bayerisches Staatsministerium für Ernährung, Landwirtschaft und Forsten. München 1997.

/Hartmann 2001/

Hartmann, H.: Brennstoffzusammensetzung und Eigenschaften. In: Kaltschmitt, M.; Hartmann, H. (Hrsg.): Energie aus Biomasse – Grundlagen, Techniken und Verfahren. Berlin: Springer Verlag, 2001, S. 248–272.

/Hartmann 2002/

Hartmann, H.: Kosten der Energiegewinnung aus Biomasse. In: Hartmann, H.; Kaltschmitt, M. (Hrsg.): Biomasse als erneuerbarer Energieträger. Schriftenreihe Nachwachsende Rohstoffe, Band 3. Münster: Landwirtschaftsverlag, 2002.

/Hartmann und Madeker 1997/

Hartmann, H.; Madeker, U.: Der Handel mit biogenen Festbrennstoffen – Anbieter, Absatzmengen, Qualitäten, Service, Preise. Landtechnik Bericht Nr. 28. Landtechnik Weihenstephan (Hrsg.). Freising 1997.

/Hartmann et al. 2000/

Hartmann, H.; Böhm, T.; Maier, L.: Naturbelassene biogene Festbrennstoffe – Umweltrelevante Eigenschaften und Einflussmöglichkeiten. Bayerisches Staatsministerium für Landesentwicklung und Umweltfragen (Hrsg.), Reihe „Materialien“, Nr. 154. München 2000.

/HOAI 2009/

Verordnung über die Honorare für Architekten- und Ingenieurleistungen (HOAI) in der Fassung vom 30.04.2009, der der Bundesrat am 12.06.2009 zugestimmt hat. URL: [www.hoai.de/online/HOAI\\_2009/HOAI\\_2009.php](http://www.hoai.de/online/HOAI_2009/HOAI_2009.php) [Stand: 20.12.2013].

/Höldrich et al. 2006/

Höldrich, A.; Hartmann, H.; Decker, T.; Reisinger, K.; Schardt, M.; Sommer, W.; Wittkopf, S.; Ohrner, G.: Rationelle Scheitholzbereitungsverfahren. Straubing 2006.

/IBS 2012/

Ingenieurbüro für Haustechnik Schreiner (IBS): Hackschnitzelheizungen – Grundlagen. URL: <http://energieberatung.ibs-hlk.de/planhack.htm> [Stand: 10.08.2012].

/Idler et al. 2004/

Idler, C.; Daries, W.; Scholz, V.; Egert, J.: Probleme und Lösungsansätze zur Lagerung von Feldhackgut. In: Energieholzproduktion in der Landwirtschaft – Potenzial, Anbau, Technologie, Ökologie und Ökonomie. Institut für Agrartechnik Bornim (Hrsg.). Potsdam-Bornim 2004.

/IER 2010/

Institut für für Energiewirtschaft und Rationelle Energieanwendung (IER) an der Universität Stuttgart (Hrsg.): Systemanalyse Erzeugung und Nutzung biogener Gase in Baden-Württemberg. III. Zwischenbericht. Stuttgart 2010.

/IER 2012/

Institut für Energiewirtschaft und Rationelle Energieanwendung (IER), Universität Stuttgart: Eigene Berechnungen und Auflistungen. Stuttgart 2012

/IFAS 2004/

Institut für angewandtes Stoffstrommanagement (IFAS) (Hrsg.): Studie zur Weiterentwicklung der energetischen Verwertung von Biomasse in Rheinland-Pfalz. Birkenfeld 2004.

/IFEU 2008/

Institut für Energie- und Umweltforschung Heidelberg (IFEU) (Hrsg.): Nachhaltig nutzbares Getreidestroh in Deutschland. Heidelberg 2008. URL: [www.ifeu.de/landwirtschaft/pdf/IFEU\\_Positionspapier\\_Stroh.pdf](http://www.ifeu.de/landwirtschaft/pdf/IFEU_Positionspapier_Stroh.pdf) [Stand: 20.12.2013].

/ITAS 2005/

Institut für Technikfolgenabschätzung und Systemanalyse (ITAS), Forschungszentrum Karlsruhe: Entwicklung von Szenarien über die Bereitstellung von land- und forstwirtschaftlicher Biomasse in zwei baden-württembergischen Regionen zur Herstellung von synthetischen Kraftstoffen. Karlsruhe 2005.

/Jentsch et al. 2008/

Jentsch, A.; Pohlig, A.; Dötsch, C.: Leitungsgebundene Wärmeversorgung im ländlichen Raum. In: Handbuch zur Entscheidungsunterstützung – Fernwärme in der Fläche. Oberhausen 2008.

/Jirjis 1996/

Jirjis, R.: Storage and Drying of Biomass – New Concepts. Proceedings of the 1st International, Biomass Summer School 1996, Institut für Verfahrenstechnik, TU-Graz. Graz 1996.

/Kaltschmitt und Hartmann 2009/

Kaltschmitt, M. und Hartmann, H.: Energie aus Biomasse – Grundlagen, Techniken und Verfahren, 2. Aufl. Heidelberg: Springer Verlag, 2009.

/Kaltschmitt und Streicher 2008/

Kaltschmitt, M.; Streicher, W.; Wiese, A. (Hrsg.): Regenerative Energien in Österreich: Grundlagen, Systemtechnik, Umweltaspekte, Kostenanalysen, Potenziale, Nutzung. Wiesbaden: Springer Verlag, 2009.

/Kanswohl et al. 2006/

Kanswohl, N.; Schlegel, M.; Tack, F.; Kirschbaum, H. G.; Orth, M.: Lagerungsverhalten von Holzhackschnitzeln in Mieten. In: Landtechnik Jgg. 2006, Nr. 1, S. 24–25.



/KGS 2011/

Wilken, V.: Kostensätze Gütertransport Straße (KGS) – Unverbindliche Kostensätze für Gütertransporte auf der Straße. Düsseldorf: Verkehrs-Verlag Fischer, 2011.

/Kofman 2001/

Kofman, P. D.: The influence of storage and drying on the quality of wood fuels. In: FNR (Hrsg.): Eigenschaften biogener Festbrennstoffe. Schriftenreihe „Nachwachsende Rohstoffe“, Band 17. Münster: Landwirtschaftsverlag, 2001, S. 164–174.

/König 2009/

König, A.: Ganzheitliche Analyse und Bewertung konkurrierender energetischer Nutzungspfade für Biomasse im Energiesystem Deutschland bis 2030. Dissertation. Stuttgart 2009.

/KTBL 2002/

Kuratorium für Technik und Bauwesen in der Landwirtschaft (KTBL): Taschenbuch Landwirtschaft 2002/2003 – Daten für betriebliche Kalkulationen in der Landwirtschaft. Darmstadt 2002.

/KTBL 2006/

Kuratorium für Technik und Bauwesen in der Landwirtschaft (KTBL): Energiepflanzen. Datensammlung für die Planung des Energiepflanzenbaus. Darmstadt 2006.

/KTBL 2010/

Kuratorium für Technik und Bauwesen in der Landwirtschaft (KTBL): Betriebsplanung Landwirtschaft 2010/2011. Darmstadt 2010.

/KTBL 2012/

Kuratorium für Technik und Bauwesen in der Landwirtschaft (KTBL): Kalkulationsdaten. URL: [www.ktbl.de/index.php?id=792](http://www.ktbl.de/index.php?id=792) [Stand: 22.05.2012].

/LTV 2002/

Landtechnischer Verein in Bayern e.V. (LTV): Weihestephaner Bauprogramm. Freising-Weihestephan 2002.

/LWF 2009/

Bayerische Landesanstalt für Wald und Forstwirtschaft (LWF): Hackschnitzel richtig lagern. LWF Merkblatt 11. Freising 2009. URL: [www.lwf.bayern.de/veroeffentlichungen/lwf-merkblaetter/mb-11-hackschnitzel-lagern.pdf](http://www.lwf.bayern.de/veroeffentlichungen/lwf-merkblaetter/mb-11-hackschnitzel-lagern.pdf) [Abruf: 20.12.2013].

/Nussbaumer 2009/

Nussbaumer, T.: Abgasreinigung und -kondensation. In: Kaltschmitt, M.; Hartmann, H.; Hofbauer, H. (Hrsg.): Energie aus Biomasse. Heidelberg: Springer Verlag, 2009, Kap. 10.4.

/Oberberger et al. 2008/

Oberberger, I.; Biedermann, F.; Thonhofer, P.; Gaia, M.; Bini, R.: Neue Klein-ORC-Technologie (200 kW<sub>el</sub>) für dezentrale Biomasse-KWK-Anlagen. In: Tagungsband „Strom und Wärme aus biogenen Festbrennstoffen“. Düsseldorf: VDI-Verlag, 2008.

/Özdemir 2012/

Özdemir, E. D.: The future role of alternative powertrains and fuels in the german transport sector, a model based scenario analysis with respect to technical, economic and environmental aspects with a focus on road transport. Dissertation. Stuttgart 2012.

/Peisker 2007/

Peisker, D.: Pelletierung von Stroh. Thüringer Landesanstalt für Landwirtschaft, Vortrag vom 11.07.2007. URL: [www.tll.de/ainfo/pdf/pell0707.pdf](http://www.tll.de/ainfo/pdf/pell0707.pdf) [Stand: 20.12.2013].

/Prankl und Weingartmann 1994/

Prankl, H.; Weingartmann, H.: Hackgutrocknung Wippenham. Wieselburg 1994.

/Proplanta 2012/

Proplanta: Das Informationszentrum für Landwirtschaft. URL: [www.proplanta.de/Agrar/](http://www.proplanta.de/Agrar/) [Stand: 22.05.2012].

/RTS 2010/

RTS Steuerberater Info: Umsatzsteuer für Holz und Holzzeugnisse, März/2010. URL: [www.rtskg.de/topnews/news0310/umsatzsteuer\\_holz\\_produkte.php](http://www.rtskg.de/topnews/news0310/umsatzsteuer_holz_produkte.php) [Stand: März 2010].

/Schaub 2009/

Schaub, M.: Wärmekraftkopplung mit Biogas für Fernwärmeversorgungen. Präsentation vom 15. Januar 2009 in Biel-Bienne, Schweiz.

/Schaumann und Schmitz 2009/

Schaumann, G.; Schmitz, K. W. (Hrsg.): Kraft-Wärme-Kopplung für eine effiziente Energienutzung bei der Energieversorgung in der Industrie, in Kommunen und in Gebäuden. Berlin; Heidelberg: Springer Verlag, 2009.

/Schmidt 2007/

Schmidt, E.: Gasreinigung. In: Chemie Ingenieur Technik 2007, 79, Nr. 11, S. 1883–1892.

/Scholz et al. 2005/

Scholz, V.; Idler, Ch.; Daries, W.; Egert, J.: Lagerung von Feldholzhackgut. Verluste und Schimmelpilze. In: Agrartechnische Forschung 11 (2005), Heft 4, S. 100–113.

/Scholz et al. 2008/

Scholz, V.; Lorbacher F. R.; Idler, C.; Spikermann, H.; Kaulfuß, P.; Brankatsch, G.: Technische Bewertung und Optimierung der Pflanz-, Ernte- und Lagerungstechnologien für schnellwachsende Baumarten. In: DENDROM – Zukunftsrohstoff Dendromasse. Systemische Analyse, Leitbilder und Szenarien für die nachhaltige energetische und stoffliche Verwertung von Dendromasse aus Wald- und Agrarholz. Endbericht. November 2008.

/TFZ 2014/

Technologie und Förderzentrum (TFZ): Entwicklung der Brennstoffpreise (inkl. Anlieferung und MwSt.). URL: [www.tfz.bayern.de/festbrennstoffe/energetischenutzung/035092/index.php](http://www.tfz.bayern.de/festbrennstoffe/energetischenutzung/035092/index.php) [Stand: 07.04.2014].

/TLL 2010/

Thüringer Landesanstalt für Landwirtschaft (TLL): Ertragserwartungen bei Kurzumtriebsplantagen, Jena 2010. URL: [www.ibc-leipzig.de/typo3/fileadmin/templates/downloads/Vetter.pdf](http://www.ibc-leipzig.de/typo3/fileadmin/templates/downloads/Vetter.pdf)

/University of Illinois 2004/

University of Illinois: Ethanol / Biodiesel Production (Coal Gas / Steam). Chicago, USA, 2004.

/VDI 6025 1996/

VDI 6025: Betriebswirtschaftliche Berechnungsverfahren für Investitionsgüter und Anlagen, Wirtschaftlichkeitsberechnungsverfahren. November 1996. Berlin: Beuth Verlag, 1996.

/Warsitza 2008/

Warsitza, C., Thüringer Landesanstalt für Landwirtschaft (TLL), schriftliche und mündliche Mitteilung vom 12. März 2008. In: Münch, J.: Nachhaltig nutzbares Getreidestroh in Deutschland. Institut für Energie- und Umweltforschung (IFEU) Heidelberg 2008. URL: [www.ifeu.de/landwirtschaft/pdf/IFEU\\_Positionspapier\\_Stroh.pdf](http://www.ifeu.de/landwirtschaft/pdf/IFEU_Positionspapier_Stroh.pdf) [Stand: 20.12.2013].

/Wilhelm 2007/

Wilhelm, H.: ORC-Prozess in der Fernwärme. Vortrag: Biebertal 2007.

/Wittkopf 2005/

Wittkopf, S.: Bereitstellung von Hackgut zur thermischen Verwertung durch Forstbetriebe in Bayern. Dissertation an der Technischen Universität München, 2005.

/Wittkopf et al. 2003/

Wittkopf, S.; Hömer, U.; Feller, S.: Bereitstellungsverfahren für Waldhackschnitzel – Leistungen, Kosten, Rahmenbedingungen. Hrsg.: Bayerische Landesanstalt für Wald und Forstwirtschaft (LWF). LWF-Bericht 38, Freising 2003.

/Wolff 2005/

Wolff, F.: Biomasse in Baden-Württemberg – ein Beitrag zur wirtschaftlichen Nutzung der Ressource Holz als Energieträger. Dissertation. Karlsruhe: Universitätsverlag, 2005.

/Wuppertal Institut 2006/

Wuppertal Institut für Klima Umwelt Energie: Analyse und Bewertung der Nutzungsmöglichkeiten von Biomasse. Untersuchung im Auftrag von BGW und DVGW. Endbericht. Wuppertal, Leipzig, Oberhausen, Essen, Januar 2006.

/ZSW 2004/

Bandi, A.; Specht, M.: Gewinnung von Methanol aus Biomasse. Hrsg.: Zentrum für Sonnenenergie- und Wasserstoff-Forschung Baden-Württemberg (ZSW). Stuttgart 2004.

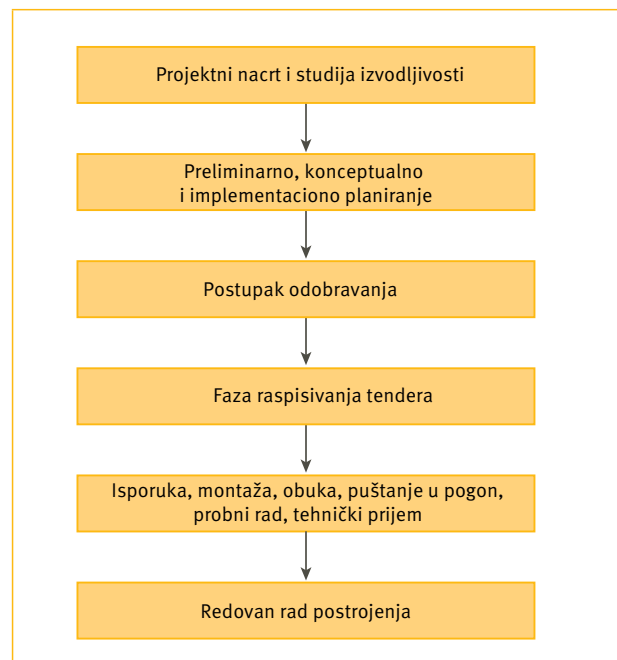
# 6 RAZVOJ I REALIZACIJA PROJEKATA

Razvoj i realizacija projekta izgradnje toplane (termoelektrane) na drvo ili slamu (sa ili bez toplovodne mreže) se u osnovnim procesima ne razlikuje od razvoja i realizacije drugih obimnih bioenergetskih projekata (uporedi i Opšti priručnik). Slika 6.1 daje pregled različitih projektnih faza:

Polazeći od projektne ideje, projektni nacrti i studije izvodljivosti služe za prvu konkretizaciju i proveru npr. potrebne količine toplotne energije na predviđenoj lokaciji, raspoloživosti biogoriva u regionu, konfiguracije postrojenja (npr. planirana tehnička rešenja i postupci) i ekonomske isplativosti. Ako ove prve procene projekta daju pozitivne rezultate, sledi postepena konkretizacija tehničkih, ekonomskih i netehničkih/neekonomskih parametara u okviru preliminarnog, konceptualnog i implementacionog planiranja. Nakon pribavljanja neophodnih dozvola za planirani projekat posle sprovedenog tendera i dodele posla može da se počne sa izgradnjom postrojenja, montažom i daljim sprovođenjem projekta. Nakon probnog rada i tehničkog prijema otpočinje redovan rad postrojenja.

Međutim, u zavisnosti od veličine i tipa planirane bioenergane, predviđenih vrsta biogoriva kao i broja uključenih projektnih partnera, pojedinačne projektne faze obuhvataju različite sadržaje. Obim i kompleksnost radova takođe variraju u velikoj meri. Stoga se u odeljcima 6.2 do 6.7 razvojne faze projekta koje su u Opštem priručniku samo uopšteno prikazane opisuju opširnije, specijalno za realizaciju toplana (termoelektrana) srednje do velike snage. Uprkos tome objašnjenja mogu da posluže i kao orijentacija za mala postrojenja. Međutim, kod njih je obim neophodnih radova znatno manji.

Za uspešnu realizaciju projekta je pre svega izrada projektnih nacrti i studija izvodljivosti od velikog značaja, pošto ovde već u ranom stadijumu projekta mogu da se identifikuju snage i slabosti projekta, da se donesu odluke u prilog, odnosno protiv projekta i da se postave značajne smernice. Pri tome inicijator projekta, odnosno budući operator postrojenja zauzima značajno mesto. Inicijator projekta ili budući operator postrojenja kod izrade projektnog nacrti radi prve procene projekta i kod kasnije izrade studije izvodljivosti može, odnosno mora, da doprinese obezbeđujući značajne informacije, istraživanja, ideje, želje, očekivanja, odluke itd. Time se obezbeđuje izrada



Slika 6.1: Projektne faze realizacije bioenergetskog projekta, prema /Fichtner 2000/

konceptije koja je orijentisana i optimizovana prema okvirnim uslovima na licu mesta i samim tim dugoročno održiva. Iz tih razloga se u okviru ovog priručnika projektne faze „Projektni nacrt i studija izvodljivosti“ u poređenju sa drugim projektnim fazama razmatra znatno detaljnije (uporedi odeljak 6.2).

Da se ne bi stekao pogrešan utisak treba napomenuti da, naravno, i ostale projektne faze moraju da se obrade sa odgovarajućom pažnjom. Tako, na primer, iskustva iz proteklih godina pokazuju da uspešno započet projekat i te kako može da doživi neuspeh, npr. usled nedovoljne pažnje u fazi raspisivanja tendera ili zbog pogrešne procene neophodnog (visokog) obima koordinacije i kontrole u toku sprovođenja projekta, tj. od izgradnje do puštanja u pogon (uporedi /Wülbeck 2012/ i odeljak 6.5 i 6.6).

## 6.1 Organizacija odvijanja projekta i međusektoralni zadaci

Pre objašnjenja projektnih faza u odeljku 6.2 do 6.7 se u odeljku 6.1.1 daje pregled ciljeva i zadataka projektnog menadžmenta. Projektni menadžment bi, obuhvatajući sve projektne faze, trebalo između ostalog da obezbedi uspešno odvijanje projekta u skladu sa vremenskim planom. Za uspešnu realizaciju projekta su osim toga od značaja pažljivo ispitivanje mogućnosti finansiranja i podsticaja kao i odnosi sa javnošću prilagođeni konkretnom projektu, izbor modela upravljanja postrojenjem i pravnog oblika. Ovi aspekti se podjednako odnose na sve bioenergetske projekte i stoga su opširno opisani u Opštem priručniku; tako se u odeljcima 6.1.2, 6.1.3 i 6.1.4 daje kratak rezime tih međusektoralnih zadataka sa odgovarajućim uputima. U odeljku 6.1.5 predstavljen je sistem upravljanja kvalitetom za toplane na drvo.

### 6.1.1 Projektni menadžment

Cilj projektnog menadžmenta koji bi organizaciono trebalo da pripada investitoru ili njegovom planeru primarno je obezbedivanje optimalnog ukupnog odvijanja realizacije projekta, odnosno odvijanja u skladu sa očekivanjima.

Slika 6.2 daje egzemplarni pregled ukupnog vremenskog toka projekta u slučaju razvoja i realizacije ložišnih postrojenja na drvo različitih snaga. Dok kod malih postrojenja sve prikazane projektne faze mogu da se okončaju u roku od jedne godine, kod velikih projekata može biti potrebno i preko dve godine. Pri tome je između pojedinačnih projektnih faza i te kako moguće vremensko preklapanje.

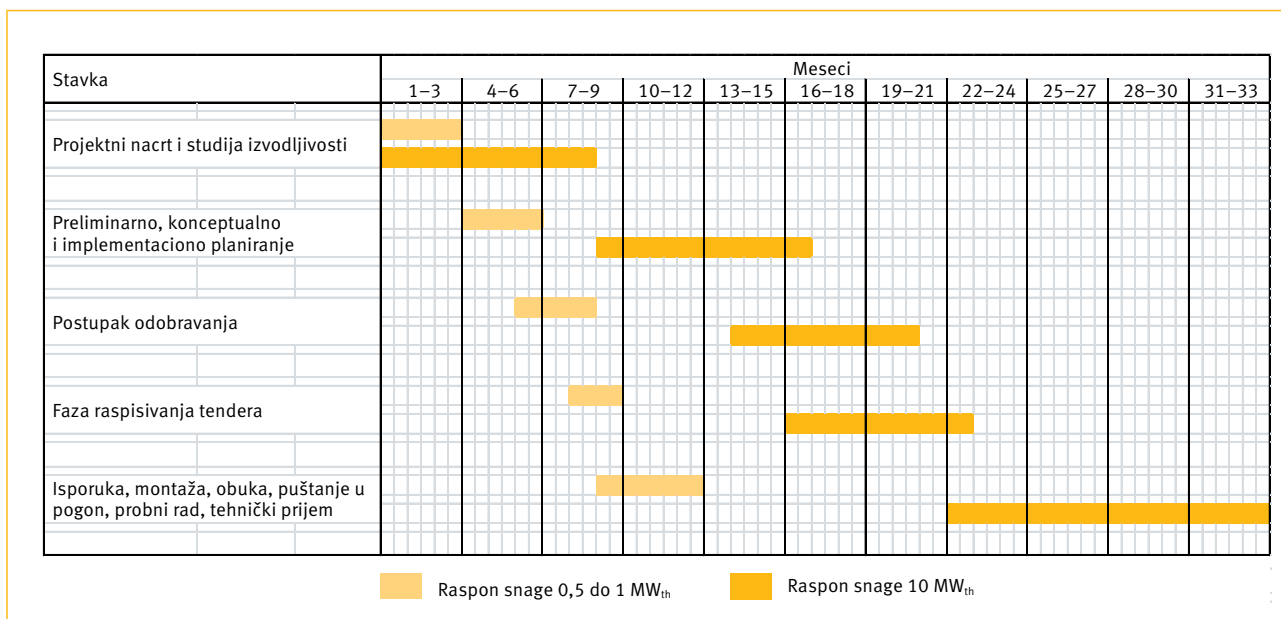
Vreme potrebno za razvoj i realizaciju toplane (termoelektre) prevashodno zavisi od snage postrojenja i planiranog sortimenta goriva i određuje ga pre svega trajanje postupka pribavljanja dozvola i vreme isporuke glavnih komponenti.

Tako, na primer, treba uzeti u obzir da je za izradu kotlovskih postrojenja termičke snage preko 10 MW često potrebno nekoliko meseci. Takođe, u okviru projektnog menadžmenta treba voditi računa o tome da podsticajna sredstva za investiciju po pravilu moraju da se odobre pre faktičkog početka realizacije investicije, iz čega eventualno može da proistekne kašnjenje u odvijanju projekta. Za planiranje i optimizaciju vremenskog toka bi stoga blagovremeno trebalo analizirati pre svega situaciju u pogledu pribavljanja dozvola, predviđene rokove izrade i isporuke i raspoložive podsticajne programe sa njihovim regulativama.

Prvi zadatak menadžera ili rukovodioca projekta je faktičko planiranje projekta uz utvrđivanje glavnih faza i nadležnosti, kao i prvo grubo planiranje vremenskog toka. Pri tome se pristup odozgo nadole pokazao dobrim, tj. da se grube faze navedene na slici 6.1 detaljnije razrađuju. Detaljna razrada zatim dovodi do radnih paketa koji mogu da se kategorišu personalno, vremenski i u pogledu troškova (npr. „veštačenje zemljišta, izvršeno od strane kancelarije A, u kalendarskoj nedelji 21–24, troškovi 5.000 €“).

U daljem toku projekta pažljiva kontrola planiranog odvijanja projekta (rezultati, termini, troškovi itd.) predstavlja osnovu za korektivne intervencije. To podrazumeva upravljanje rizicima koje je anticipativno i koje se sprovodi permanento. Bitno je i pažljivo dokumentovanje okončanih faza sa ciljem da stečena saznanja mogu da se iskoriste i primene u narednim projektnim fazama ili projektima. Uspešan projektni menadžment između ostalog obezbeđuje obavljanje sledećih zadataka:

- Priprema radova u vidu „planiranja plana“: priprema radova služi organizovanju odvijanja projekta i obuhvata pre svega utvrđivanje nadležnosti i strukturiranje informacionih tokova (regulisanje pismene korespondencije sa spiskom primaoca, regulisanje provere i odobravanja dokumenata, polaganja i provere računa itd.).



Slika 6.2: Primer vremenskog toka razvoja i realizacije ložišnih postrojenja na drvo za raspon snage od 0,5 do 1 MW<sub>th</sub> i 10 MW<sub>th</sub>; prema /Fichtner 2000/

- Koordinacija: potrebna je kako stručna, tako i vremenska koordinacija kapaciteta i resursa.
- Nadgledanje i upravljanje: ovo obuhvata planiranje rokova i troškova i njihovo konstantno nadgledanje, kao i tekuću kontrolu rezultata rada.
- Ocenjivanje: rezultati stručnog, vremenskog i troškovnog nadzora moraju da se ocene u pogledu mogućih posledica po dalji tok projekta i njegove troškove.
- Donošenje odluka: prethodno navedeni zadaci služe kao osnova za donošenje neophodnih odluka za dalje odvijanje projekta na bazi aktuelne projektne situacije.
- Odnosi sa javnošću: da bi se dobila podrška suseda i građana za planirani projekat, odlučujuću ulogu ima kontinuirano održavanje odnosa sa javnošću u toku faze planiranja i realizacije (vidi odeljak 6.1.3).

Dok jedan deo radova u fazi realizacije predstavlja zadatke koji su u isključivoj nadležnosti investitora – tu spada, na primer, etabliranje odgovarajućih projektnih struktura i izvršenje neophodnih organizacionih poslova za kasniji rad postrojenja (pregovaranje ugovora sa dobavljačima goriva itd., vidi odeljak 4.4) – pre svega za sprovođenje stručnih radova, tj. radova planiranja, često je svrsishodno da investitor angažuje treća lica.

Tako za sprovođenje neophodnih poslova planiranja u obzir dolaze sledeće institucije:

- sopstveni kadar za planiranje investitora,
- odeljenja za planiranje dobavljača odnosno nalogoprimaca,
- eksterni planeri.

Realizacijom preko sopstvenog kadra za planiranje investitora se, ako postoji dovoljno stručnog i planerskog iskustva, može postići optimalno uzimanje u obzir specifičnih zahteva. Pošto neophodno iskustvo zahteva kontinuiranu uposlenost saradnika, ova mogućnost postoji pre svega kod velikih preduzeća.

Planiranje od strane dobavljača, odnosno nalogoprimca, može biti pogodno usled kratkih postupaka odlučivanja i kada su prihvatljivi strukturni nedostaci ovog rešenja, pre svega ograničavanje konkurencije. Ovde poseban značaj pripada pažljivoj razradi ugovora.

Uključivanje eksternog planera za realizaciju toplane (termoelektrane) preporučuje se ako investitor ne raspolaže dovoljno kvalifikovanim resursima. To je pre svega uobičajeno kod većih i/ili kompleksnijih projekata. Konsultant pored klasičnih usluga planiranja, uključujući projektni menadžment i kontrolu kvaliteta, može da preuzme i druge zadatke u oblasti kontrole, razvoja i ocene projekta, apliciranja za podsticajna sredstva, finansiranja itd. Prilikom izbora eksternog planera pored stručnih i metodoloških kompetencija treba voditi računa i o poslovnoj samostalnosti, ako već nije unapred utvrđen dobavljač.

U praksi se često realizuju mešoviti oblici. Tako npr. studiju izvodljivosti može da izradi jedan ili nekoliko (idejni konkurs) inženjerskih biroa, a detaljno planiranje može da izvrši glavni preduzimač uz nadzor konsultanta, dok investitor preuzima kontrolu projekta. Pri tome ne postoji načelno "tačno" ili "pogrešno" postupanje. Međutim, generalno može da se istakne da na odvijanje projekta u odlučujućoj meri utiče iskustvo projektne menadžera i stručnih inženjera. Stoga je i bitno da se blagovremeno obezbede lica sa neophodnim kompetencijama za projektni menadžment. Tako treba izbeći da usled pogrešnih odluka donetih

u početku, odnosno pogrešno postavljenih smernica, nastaju nepotrebni dodatni troškovi, jer su u kasnijim projektnim fazama morale da se izvrše korekcije.

### 6.1.2 Finansiranje i podsticaji

#### Finansiranje

Za finansiranje toplana (termoelektrana) kao i eventualno povezanih toplovodnih mreža značajnu ulogu igra projektno finansiranje povezano sa sopstvenim sredstvima (i trećih lica) i bankarskim kreditima (uporedi /FORSEO 2008/). Tako je (sopstvena) banka često prvi sagovornik u pogledu finansiranja, ali i podsticajnih sredstava za toplane (termoelektrane). Pored toga, u današnje vreme sve veći značaj imaju i rešenja koja podrazumevaju ugovorno snabdevanje energijom, na primer kod projekata za snabdevanje javnih objekata toplotnom energijom. Za razliku od toga, finansiranje iz fondova i lizing opcije trenutno igraju podređeniju ulogu.

Različite opcije finansiranja i integrisanje procesa finansiranja u celokupno odvijanje projekata opširno su opisani u Opštem priručniku /FNR 2013a/.

Za finansiranje planiranog projekta od strane banaka u vidu kredita, načelno, odlučujuću ulogu igra postojanje dovoljnih sredstava obezbeđenja od strane primaoca kredita.

U narednom delu dat je pregled dodatnih okvirnih uslova i preduslova koji mogu da doprinesu da se potencijalni davaoci kredita i investitori ubede u tehničku izvodljivost, ekonomsku isplativost kao i kreditnu sposobnost planirane toplane (termoelektrane) (uporedi i /FORSEO 2008/).

Načelno bi trebalo da su ispunjeni sledeći okvirni uslovi:

- Isprobana, održiva i ekološki prihvatljiva tehnologija.
- Osigurano snabdevanje gorivom i rad postrojenja.
- Zagarantovana prodaja proizvedene toplotne i električne energije.
- Pouzdano očekivana ekonomska isplativost poslovanja postrojenja.
- Besprekoran bonitet potrošača energije.

Tako fundirana, tehnički i ekonomski ubedljiva koncepcija postrojenja koja ispunjava gorenavedene zahteve predstavlja dobru polaznu osnovu za uspešan razgovor sa potencijalnim davaocima kredita ili investitorima. Koncepcija mora biti logična i izgledi za uspeh projekta moraju biti prezentovani razumljivo i jasno. Ne može se dati načelna šema za prikaz i prezentaciju projekta potencijalnom davaocu kredita, pošto zahtevi u pogledu sadržaja, stepena detaljnosti itd. variraju od davaoca do davaoca kredita. Međutim, naredni spisak može da pruži pomoć prilikom prikupljanja dokumentacije neophodne za razgovor sa bankama (uporedi i /Storm 2010/). Pri tome treba uzeti u obzir da kod manje kompleksnih projekata i/ili manjeg obima potrebnih finansijskih sredstava potreban obim dokumentacije može biti i manji. U pogledu neophodnih podataka mogu da se koriste sprovedena istraživanja i rezultati studije izvodljivosti (vidi odeljak 6.2).

#### 1. Opšte informacije o projektu

- Kratak opis planiranog projekta (uključujući lokaciju, značajne parametre)
- Prezentacija preduzeća i glavnih aktera, eventualno navođenje glavnog preduzimača i njegovog iskustva

- Podaci o aktuelnom stanju planiranja, podnetim zahtevima i situaciji u pogledu dozvola
- Eventualno: mere u oblasti odnosa sa javnošću, odnosno informacije o ekološkoj prihvatljivosti projekta

### 2. Tehnički aspekti

- Biogoriva: potrebna količina goriva i priprema goriva (sopstvena biomasa i/ili predugovori o isporuci za potrebna biogoriva); nastanak i tretman otpadnih materija (upoređi pepeo), eventualno već postojeći odgovarajući ugovori
- Fosilni energenti: potrebna količina npr. za rezervni kotao, ukoliko je neophodno
- Opis planirane systemske tehnike i neophodne opreme za proizvodnju i distribuciju energije, dimenzije postrojenja, potrebno radno vreme itd.

### 3. Ekonomski aspekti

- Pregled potrebnih investicija (srednjoročno i dugoročno)
- Pregled godišnjih troškova kapitala, troškova nabavke i operativnih troškova, kao i ostalih troškova
- Pregled prihoda od prodaje toplotne i električne energije, eventualno već postojeći ugovori o preuzimanju energije
- Detaljan obračun i dinamika likvidnosti i prihoda za celokupan korisni vek trajanja postrojenja
- Uvid u raspoloživa sopstvena sredstva, jemstva i sredstva obezbeđenja
- Razmatranje podele rizika između učesnika na projektu
- Objašnjenja uz vrstu i obim apliciranih, odnosno predviđenih podsticajnih sredstava (npr. nepovratne subvencije)

### 4. Zaključak i procena rizika

Predugovori sa po mogućnosti dugim rokom trajanja i definisanim cenama radi obezbeđivanja isporuke goriva i plasmana proizvedenih proizvoda (tj. toplotne i/ili električne energije) su od pomoći prilikom ocene kreditne sposobnosti. Oni mogu da doprinesu da se davaoci kredita ubede u tehničku i ekonomsku održivost projekta.

Načelno bi prilikom izrade plana finansiranja trebalo da se blagovremeno uključi neki kreditni institut i/ili kvalifikovani finansijski savetnik da bi se već u ranom stadijumu projekta (npr. pred kraj izrade studije izvodljivosti) dobile prve povratne informacije o mogućnostima finansiranja i zahtevima u tom pogledu.

#### Podsticaji

Na nivou EU, savezne države i pokrajina postoje mnogobrojni programi koji mogu da se koriste za dobijanje podsticaja za planirane toplane (termoelektrane) kao i za toplovodne mreže i koji, na primer, odobravaju investicione subvencije ili podsticajne kredite, odnosno pozajmice sa povoljnim kamatama. Pored toga i regioni, gradovi i opštine, kao i eventualno preduzeća za snabdevanje energijom (EVU), pružaju podsticaje za projekte u oblasti sagorevanja čvrste biomase.

U oblasti kreditnog finansiranja se, na primer, nude podsticajni programi od strane razvojne banke KfW. Kao najznačajnije programe razvojne banke KfW za podsticaj postrojenja za korišćenje obnovljivih izvora energije treba navesti: „Obnovljivi izvori energije - standard“ (broj programa 270, 274) i „Obnovljivi

izvori energije – premijum“ (broj programa 271, 281). U okviru dela programa premijum podstiču se između ostalog postrojenja za sagorevanje čvrste biomase za proizvodnju toplotne energije, kao i kogenerativna postrojenja na biomasu u strogoj temperaturi režimu rada. Iznos kredita je u delu programa premijum po projektu po pravilu ograničen na 10 mio. evra, dok maksimalna subvencija za otplatu kredita po postrojenju iznosi 100.000 evra /KfW 2012/. Programi odobravaju kamatne stope od efektivno 0,85 % uz trogodišnji grejs period (stanje iz jula 2012.).

Na pokrajinskom nivou pojedinačne savezne pokrajine nude različite programe podsticaja. Ovde primera radi navodimo Baden-Virtemberg i programe „Bioenergetska sela“ i „Konkurs za bioenergetske projekte“ /UM Baden-Württemberg 2012/. Programom „Bioenergetska sela“ podstiču se investicije u okviru projekata kod kojih se snabdevanje opština, gradova, kao i naselja i gradskih četvrti toplotnom energijom prevashodno obezbeđuje korišćenjem bioenergije, pa i u kombinaciji sa drugim obnovljivim izvorima energije. Subvencionira se maksimalno 20 % prihvatljivih investicionih troškova, pri čemu je visina subvencija ograničena na maksimalno 100.000 evra po pojedinačnom projektu.

Tabelarni pregled značajnih programa podsticaja nalazi se u Opštem priručniku. Za konkretno istraživanje programa podsticaja preporučuje se blagovremeno pribavljanje aktuelnih informacija o mogućim podsticajima i visini podsticajnih sredstava od strane nadležnih institucija. Od koristi za pretragu, na primer, mogu biti sledeće adrese:

- Baza podataka o programima podsticaja Saveznog ministarstva za privredu i tehnologiju: [www.foerderdatenbank.de](http://www.foerderdatenbank.de) (upoređi i /BMW 2012/).
- BINE informativna služba u saradnji sa Nemačkom agencijom za energetiku: pod [www.energiefoerderung.info](http://www.energiefoerderung.info) mogu da se pogledaju svi savezni i pokrajinski programi relevantni za privatna lica i eventualno mogući podsticaji od strane opština i preduzeća za snabdevanje energijom.
- Stručna agencija za obnovljive resurse (FNR): pod [www.bio-energie.de/foerderung/foerderuebersicht/](http://www.bio-energie.de/foerderung/foerderuebersicht/) prikazani su programi podsticaja savezne države i pokrajina specijalno za bioenergetske projekte.
- Dodatne informacije mogu, na primer, da se dobiju kod različitih saveznih i pokrajinskih ministarstava, kao i u agencijama za energetiku pokrajina i okruga i kod banaka.

U pogledu podsticaja za postrojenja za korišćenje biogenih čvrstih goriva značajnu ulogu igra i Zakon o obnovljivim izvorima energije (EEG). EEG reguliše plasman i tarifiranje električne energije isporučene u mrežu iz termoelektrana na biomasu (upoređi odeljak 4.3). Visinu tarife za isporuku u mrežu uvek treba utvrditi u odnosu na specifični projekat i uzimajući u obzir dotične aktuelne odredbe EEG, kao i odredbe Uredbe o biomasu /BiomasseV 2012/. Za odgovarajuće kalkulacije na raspolaganju stoje različiti programi za obračun tarifa shodno EEG (npr. program za obračun tarifa Nemačkog centra za istraživanje biomase (DBFZ) pod [www.dbfz.de/web/index.php](http://www.dbfz.de/web/index.php)).



### 6.1.3 Odnosi sa javnošću

Odnosima sa javnošću pripada veliki značaj za uspešnu realizaciju projekta. Često je odbojan stav prema planiranom projektu uslovljen nedostatkom informacija ili suviše kasnom participacijom javnosti. Stoga se preporučuje blagovremeno informisanje javnosti. Međutim, pronalaženje pravog trenutka za pružanje takvih informacija je teško, pošto je pogotovo u prvoj fazi razvoja projekta neizvesna kasnija realizacija. Ali, preporučuje se da se prve informacije o planiranom projektu objave najkasnije na kraju izrade projektnog nacrt, pošto je tada moguća fundirana ocena projektne ideje.

Mere u oblasti odnosa sa javnošću sežu od isključivog pružanja informacija (npr. obilasci, flajeri, informacione table), preko aktivne participacije građana (npr. održavanje manifestacija za pružanje odgovora na otvorena pitanja građana, skupova građana, okruglih stolova), pa sve do obuhvatnih participativnih procesa (npr. finansijsko učešće građana u projektu putem osnivanja zadruge). Pobliza objašnjenja o mogućim merama u oblasti odnosa sa javnošću nalaze se u Opštem priručniku.

### 6.1.4 Operativni modeli i pravni oblici

U narednom delu objašnjeni su operativni modeli i pravni oblici koji su tipični za oblast proizvodnje toplotne i električne energije od biogenih čvrstih goriva. Načelne informacije kao i spisak prednosti i nedostataka, odnosno zahteva različitih operativnih modela i pravnih oblika, nalaze se u Opštem priručniku.

#### Operativni modeli

Prema /DBFZ 2011/ se kao operatori termoelektrana na biomasu u Nemačkoj prevashodno javljaju preduzeća iz oblasti drvoprerađivačke industrije, kao i preduzeća za snabdevanje energijom (EVU) koja posluju na nacionalnom, ali i regionalnom ili gradskom nivou. Oko 70 % od ukupno 175 termoelektrana analiziranih u okviru monitoringa shodno EEG poseduje ovu vrstu operatora. Preduzeća izvan drvoprerađivačke industrije upravljaju sa oko 15 % analiziranih postrojenja. Tu spadaju na primer preduzeća iz oblasti reciklaže otpada i otpadnih materija, proizvodnje stočne hrane ili kotlova. Kod dodatnih oko 15 % postrojenja se kao operatori javljaju projektne društva, odnosno asocijacije investitora i operatora, tj. udruženja - npr. preduzeća za ugovorno snabdevanje energijom, privatnih investitora, udruženja vlasnika šuma, javnih ili socijalnih ustanova /DBFZ 2011/.

I prilikom etabliranja koncepta bioenergetskih sela kod upravljanja toplanama, pored sopstvenog upravljanja od strane privatnih ili industrijskih korisnika, između ostalog ulogu igraju i operativni modeli koji podrazumevaju učešće različitih partnera zainteresovanih za realizaciju projekta (npr. dobavljača goriva, potrošača toplotne energije, lokalne samouprave). Ali su interesantna i rešenja ugovornog snabdevanja energijom npr. u oblasti snabdevanja javnih objekata toplotnom energijom, čime je operativni model unapred određen (npr. /Wieg et al. 2011/, /Korn et al. 2010/, /Reif 2010/).

Industrijski i privatni potrošači, dobavljači goriva i pre svega i lokalne samouprave tako igraju značajnu ulogu prilikom upravljanja toplanama (termoelektranama) sa, odnosno bez lokalne toplovodne mreže. U tom kontekstu upravo i lokalne samouprave osnivanju partnerstava u oblasti bioenergije (npr.

između poljoprivrednika, šumara, lokalnih samouprava i gradskih komunalnih preduzeća) pridaju veliki značaj za povećanje udela bioenergije u snabdevanju energijom kao i za jačanje stepena prihvaćenosti takvih modela (uporedi npr. /Burger 2011/, /Brohm 2011/, /Petzold 2011/).

#### Uobičajeni pravni oblici

Izbor pravnog oblika nije samo tesno povezan sa operativnim modelom, već za dotično preduzeće, odnosno dotično operativno društvo, donosi i različite poreske i ekonomske, ali i korporativno-pravne i građansko-pravne zahteve i posledice. Tako je odluka o adekvatnom pravnom obliku u velikoj meri uslovljena ekonomskim aspektima i slobodom ekonomskog delovanja (npr. visinom uloženog kapitala), pitanjima finansiranja, poresko-pravnim kriterijumima kao i pitanjima korporativnog prava i ograničenja odgovornosti (uporedi /Reif 2010/).

Pažljiv izbor adekvatnog pravnog oblika u velikoj meri doprinosi osiguravanju dugoročno uspešnog poslovanja toplane (termoelektrane). Pre svega bi pravni oblik operativnog društva za toplanu (termoelektranu) trebalo da se odabere još u toku faze izgradnje postrojenja, pošto se on odražava na finansiranje i podsticaje.

Opširne informacije o različitim pravnim oblicima i njihovim prednostima i nedostacima prilikom realizacije bioenergetskih projekata mogu da se pronađu u Opštem priručniku i u priručniku „Operativni modeli za bioenergetske projekte – pravna, ugovorna i poreska pitanja“ /FNR 2013b/. U narednom delu se, primera radi, objašnjavaju pravni oblici koji su interesantni za projekte u oblasti korišćenja biogenih čvrstih goriva.

Izbor odgovarajućeg pravnog oblika se pre svega odnosi na operativno društvo toplane (termoelektrane). Priključenom lokalnom toplovodnom mrežom takođe može upravljati isto operativno društvo, ali eventualno u tu svrhu može da se predvidi i zasebno operativno društvo, pa i zaseban pravni oblik. Ako se osniva društvo za isporuku goriva (kao asocijacija nekoliko proizvođača biomase), takođe mora da se donese odluka u pogledu pravnog oblika.

Kod društva za isporuku goriva oblik zadruge poljoprivrednicima nudi velike prednosti u odnosu na status samostalnih proizvođača. Visina kapitalnog uloga nije nužno propisana, a i odgovornost je ograničena. Zadruga predstavlja zajedničku instituciju za podsticanje zajedničkih ekonomskih interesa njenih članova.

Za izgradnju i poslovanje toplane (termoelektrane) se – pre svega radi pitanja odgovornosti – preporučuje osnivanje društva sa ograničenom odgovornošću i po pravilu investitori koji su pravna lica ovom obliku daju prednost. Pri tome može da se osnuje nekoliko društava (npr. za izgradnju i poslovanje, eventualno odvojeno za proizvodno postrojenje i toplovodnu mrežu). Značajnu prednost društva sa ograničenom odgovornošću u poređenju sa, na primer, zadrugom predstavlja jasna struktura odlučivanja. Kod projektnih društava uz uključivanje privatnih investitora se u normalnom slučaju kao pravni oblik bira komplementarno društvo sa ograničenom odgovornošću (GmbH & Co. KG).

(Energetske) zadruge upravo zbog povećane primene koncepta bioenergetskih sela igraju sve veću ulogu. Kod članova takve zadruge radi se najčešće o dobavljačima goriva i/ili po-

trošačima toplotne energije, ali i uz uključivanje dotične lokalne samouprave. U slučaju zadruga dobavljača i potrošača prednost predstavlja zaštita interesa obeju grupa, ali je proces donošenja poslovno-političkih odluka kod zadruga često veoma dugotrajan (uporedi i /Staab 2011/).

Sopstveno upravljanje je tipično za lokalnu samoupravu. Međutim, pošto ona odgovara svojom celokupnom imovinom, neophodno je minimizovanje rizika prilikom izgradnje i upravljanja postrojenjima za proizvodnju energije. Upravo sa stanovišta lokalnih samouprava se prilikom realizacije bioenergetskih projekata nude najrazličitiji pravni oblici. Tako kod realizacije u sopstvenoj režiji i osnivanje ustanove javnog prava ili društva sa ograničenom odgovornošću u skladu sa statutom lokalne samouprave može da predstavlja obećavajuću opciju. Ako postoje operativna društva, moguće je npr. osnivanje društva sa ograničenom odgovornošću, ili komplementarnog društva sa ograničenom odgovornošću sa učešćem lokalne samouprave, ili energetske zadruge sa učešćem lokalne samouprave (uporedi npr. /Reif 2010/, /Pfeifer 2010/).

### 6.1.5 Sistem upravljanja kvalitetom za toplane na drvo

Proteklih godina realizovan je veliki broj toplana na drva. Iskustva koja su pri tome stečena u Nemačkoj, Austriji i Švajcarskoj pokazala su da kod nekih toplana na drvo postoje značajni nedostaci u kvalitetu koji se odražavaju negativno na ekonomsku isplativost i efikasnost /Krapf 2009/.

Da bi se ta iskustva prenela i da bi se smanjila opasnost od pogrešnog planiranja, eksperti iz te tri zemlje razvili su pod nazivom „QM upravljanje kvalitetom u toplanama na drvo“ projektno orijentisan sistem upravljanja kvalitetom koji treba da poboljša kvalitet postrojenja za spaljivanje drveta i toplana na drvo. Cilj tog sistema je da se u toku celokupne faze planiranja i sprovođenja, pa sve do tehničkog prijema, osigura da će se realizovati tehnički i operativno besprekorno postrojenje visoke efikasnosti uz istovremeno minimalne investicione i operativne troškove.

Projektno orijentisano upravljanje kvalitetom započinje već nakon preliminarnog planiranja projekta, dakle npr. nakon izra-

de studije izvodljivosti, i traje do kraja prve godine poslovanja, pa samim tim uključuje i optimizaciju rada postrojenja.

Prilikom etabliranja sistema upravljanja kvalitetom se pre realizacije postrojenja utvrđuju zahtevi kvaliteta i odgovornosti. U toku odvijanja projekta se u odnosu na različite ključne faze vrši kontrola kvaliteta i usmeravanje kvaliteta (tj. kontrola uvođenja postavljenih kriterijuma). Pored ispunjenja zahteva kvaliteta, između ostalog, treba osigurati da

- je dimenzija celokupnog postrojenja od početka definisana,
- se u toku odvijanja projekta blagovremeno utvrđuju, dokumentuju i kasnije konstantno kontrolišu značajne osnove za obračun ekonomske isplativosti, npr. prodaja toplotne energije, troškovna situacija, (pred)ugovori,
- se planiranje vrši troškovno i vremenski optimizovano, kao i prema najnovijem stanju tehnike,
- se neophodna dokumentacija za planiranje i optimizovanje rada postrojenja obezbedi blagovremeno i u celini i
- da je blagovremeno obezbeđen i delom standardizovan tok informacija i dokumentacije između učesnika (investitor, glavni planer i lice odgovorno za kvalitet).

Detaljne informacije o „QM upravljanje kvalitetom u toplanama na drvo“ kao i odgovarajuća dokumentacija i informativni materijal mogu da se pronađu na internetu pod [www.qmholzheizwerke.de](http://www.qmholzheizwerke.de)

## 6.2 Projektni nacrt i studija izvodljivosti

Pre donošenja odluke o faktičkoj realizaciji planirane toplane (termoelektre) na biomasu i otpočinjanja faze preliminarnog, konceptualnog i implementacionog planiranja (vidi sliku 6.1 i odeljak 6.3) uglavnom je potrebno proći kroz višestepeni i iterativni proces razvoja i ocene projekta u okviru izrade jednog ili nekoliko projektnih nacrti i studija izvodljivosti.

Projektni nacrt i studija izvodljivosti zajedno predstavljaju analizu kako tehničkih, ekonomskih, tako i netehničkih/neekonomskih parametara koji su relevantni za planirani projekat i koji služe za ocenu istog. Tabela 6.1 daje pregled tih osnovnih sadržaja.

TAB. 6.1: OSNOVNI SADRŽINSKI ELEMENTI PROJEKTOG NACRTA I STUDIJE IZVODLJIVOSTI

Tehnički aspekti (grubi tehnički koncept)	Ekonomski aspekti (procena ekonomske isplativosti)	Netehnički/neekonomski aspekti
Okvirni uslovi na licu mesta (između ostalog lokacija, potrošnja toplotne energije)	Ekonomski okvirni uslovi i bazični podaci	Preliminarno utvrđivanje projektnih učesnika i organizacione strukture
Raspoloživi sortimenti i količine goriva, kao i linije pripreme	Obračun isplativosti investicije (između ostalog potreban kapital)	Provera potrebe za pribavljanjem dozvole
Gruba koncepcija postrojenja (uključujući tehniku za konverziju, mašinsko-tehničku i građevinsko-tehničku opremu, iskorišćenje i uklanjanje pepela)	Procena ekonomske isplativosti	Ocena prihvaćenosti/ odnosi s javnošću
Preliminarna koncepcija distribucije toplotne i rashladne energije, isporuke električne energije u mrežu	Evaluacija mogućih podsticajnih sredstava	Priprema sledećih koraka za realizaciju postrojenja

Procena rizika (kod studije izvodljivosti), preporuka i odluka, dokumentacija

TAB. 6.2: ZNAČAJNI TEHNIČKI RADNI KORACI I PARAMETRI KOJI MORAJU DA SE UTVRDE ZA PROJEKTNI NACRT I STUDIJU IZVODLJIVOSTI

Radni koraci	Parametri koje treba utvrditi
Utvrđivanje okvirnih uslova (vidi odeljak 6.2.1.1)	Podaci o potrošačima energije, pre svega potrošnja toplotne i rashladne energije Lokacija postrojenja kao i arhitektonski zahtevi ili ograničenja na predviđenoj lokaciji Svojinsko-pravni odnosi kao i službenosti na zemljištu za lokaciju postrojenja i neophodne trase vodova
Utvrđivanje raspoloživih sortimenata i količina goriva, kao i linija pripreme (vidi odeljak 6.2.1.2)	Sortimenti i količine goriva Srednje okruženje mesta proizvodnje Sezonski tok proizvodnje Značajne karakteristike goriva Oblik biomase pri isporuci Način dugoročnog skladištenja Neophodni poslovi prerade
Gruba koncepcija postrojenja (vidi odeljak 6.2.1.3)	Broj, vrsta i snaga komponenti za proizvodnju toplotne energije, kao i eventualno komponenti za proizvodnju rashladne i električne energije Vrsta ložišne tehnike Vrsta tehnike za proizvodnju električne energije Vrsta sistema za prečišćavanje dimnog gasa Vrsta kogeneracije (kod kombinovane proizvodnje električne energije) Podaci o konfiguraciji i operativni parametri Načelni dijagram toka procesa Podaci o značajnim mašinsko-tehničkim komponentama Građevinsko-tehničke komponente (pre svega potrebna površina i zapremina građevinskih objekata) Koncept iskorišćenja odnosno uklanjanja pepela
Preliminarna koncepcija distribucije toplotne i/ili rashladne energije kao i isporuke električne energije u mrežu (vidi odeljak 6.2.1.4)	Distribucija toplotne energije: dužina magistralnog voda Nominalni prečnik magistralnog voda Broj kućnih podstanica  Isporuka električne energije u mrežu: Utvrđivanje mesta predaje u mrežu i naponskog nivoa Utvrđivanje tehničkih uslova za isporuku u mrežu u koordinaciji sa operatorom mreže

Međutim, projektni nacrt i studija izvodljivosti se nezavisno od tih zajedničkih sadržinskih elemenata razlikuju u pogledu svojih ciljeva, pa samim tim i u pogledu stepena detaljnosti izrade.

- **Projektni nacrt:** cilj projektnog nacrtu jeste prva ocena projekta od strane samog inicijatora projekta koji daje odgovor na pitanje, da li postoje značajne (nepremostive) prepreke koje su suprotstavljene planiranom projektu, odnosno koje zahtevaju posebnu pažnju (npr. ekonomske slabosti ili nedovoljna raspoloživost biogoriva). Za izradu projektnog nacrtu inicijator projekta može sam da izvrši kvalitativne, odnosno proste kvantitativne procene, npr. predviđene potrošnje toplotne energije, raspoloživosti biomase, koncepcije postrojenja, potrebnog kapitala i ekonomske isplativosti.
- **Studija izvodljivosti:** cilj studije izvodljivosti je donošenje odluke za, odnosno protiv pokretanja postupka pribavljanja dozvole kao i uspostavljanja kontakta sa kreditnim institucijama, a samim tim pokretanja realizacije planiranog projekta. Rezultat studije izvodljivosti predstavlja obuhvatna procena rizika za različite ispitane varijante, odnosno koncepcije postrojenja. Međutim, u poređenju sa projektnim nacrtom za gorenavedene aspekte moraju da se izvrše detaljniji obračuni sa eventualno potrebnim dodatnim istraži-

vanjem. Preporučuje se da se za izradu studije izvodljivosti angažuje iskusni inženjerski biro.

U narednom delu se u odeljcima 6.2.1 do 6.2.3 pobliže razmatraju značajni tehnički, ekonomski i netehnički/neekonomski aspekti i parametri koji u okviru projektnog nacrtu i studije izvodljivosti moraju da se uzmu u obzir. Takođe se objašnjavaju i metodologije za utvrđivanje i kvantifikovanje parametara i ukazuje na različit stepen detaljnosti između projektnog nacrtu i studije izvodljivosti. Osim toga su predstavljeni pristupi za ocenjivanje odnosno vrednovanje projektnog nacrtu i studije izvodljivosti prilikom donošenja konačne odluke (odeljak 6.2.4).

Naredna razmatranja bi inicijatoru projekta trebalo da omogućе načelno razumevanje i posluže kao podrška za izradu projektnog nacrtu i studije izvodljivosti, kao i da daju smernice na osnovu kojih može da se izvrši planiranje toplane (termoelektrane), kao i eventualno toplovodne mreže.

### 6.2.1 Analiza tehničkih aspekata

Tabela 6.2 daje pregled značajnih tehničkih parametara koji se u okviru projektnog nacrtu, odnosno studije izvodljivosti, utvrđuju u različitom stepenu detaljnosti. Kod ovog spiska radi se o obimu uobičajenom za bioenergetske projekte srednje

snage od kog su u konkretnom slučaju moguća odgovarajuća odstupanja. Kod postrojenja manje snage često nisu relevantni svi aspekti (npr. distribucija toplotne energije, pošto uglavnom već postoji), dok je kod većih postrojenja sa kompleksnijom konfiguracijom potreban veći obim (npr. gruba koncepcija sistema voda-para i agregat za proizvodnju električne energije kod kogenerativnih postrojenja).

Na bazi grube tehničke koncepcije treba pre svega proveriti tehničku izvodljivost i stvoriti osnovu za procenu ekonomske isplativosti. Dok rezultat projektnog nacрта može biti prva, još ne preterano detaljna tehnička koncepcija, u toku izrade studije izvodljivosti treba ispitati različite tehničke varijante postrojenja. Međutim, rano favorizovanje jedne varijante ne bi trebalo da dovede do sprečavanja konkurencije. U narednom delu su поближе objašnjeni radni koraci.

### 6.2.1.1 Utvrđivanje okvirnih uslova

Utvrđivanje okvirnih uslova obuhvata razmatranje pogodnih raspoloživih lokacija za toplanu (termoelektranu) kao i procenu energetskih potreba potrošača, tj. pre svega njihove potrošnje toplotne, a eventualno i rashladne energije.

#### Određivanje lokacije postrojenja

Značajan kriterijum prilikom pronalaženja lokacije predstavlja udaljenost do potrošača koja bi trebalo da je što je moguće manja. Osim toga bi trebalo voditi računa o dovoljnoj saobraćajno-tehničkoj povezanosti za isporuku goriva i mogućnostima skladištenja goriva. Iskustva iz skorije prošlosti pokazuju da je osetljivost građana upravo u pogledu transporta veoma povećana i da pre svega dodatni teretni saobraćaj teško nailazi na odobravanje. Pored toga, u vezi sa lokacijom postrojenja treba proveriti potencijalna ograničenja (npr. građevinsko-pravna ograničenja, očekivani problemi u odnosu na prihvaćenost projekta) i razjasniti imovinsko-pravne odnose i mogućnosti zakupa.

#### Utvrđivanje potrošnje toplotne energije

Potrošnja toplotne energije potrošača predstavlja značajnu osnovu za razvoj sistema snabdevanja toplotnom energijom, tj. za projektovanje postrojenja za konverziju i – ukoliko je neophodno – toplovodne mreže (vidi i odeljak 6.2.1.4). Stoga bi što je moguće ranije, tj. u okviru projektnog nacрта odnosno studije izvodljivosti, trebalo da se izvrši detaljno i realno utvrđivanje potrošnje toplotne energije.

Potrošnja toplotne energije sastoji se od toplotne energije potrebne za grejanje i toplotne energije potrebne za pripremu potrošne tople vode. Osim toga, npr. za proizvodna ili industrijska preduzeća, može biti potrebna i tehnološka para. Na visinu potrošnje toplotne energije i karakteristike potrošnje između ostalog utiču sledeći faktori (vidi i /AGFW 2009/, /Koch und Jenssen 2010/).

- **Vrsta objekta/graudevine:** toplotna energija za grejanje može da se obezbedi za različite objekte koji se, između ostalog, razlikuju u pogledu visine potrošnje kao i vremenskog rasporeda potrošnje, kao što su stambeni objekti, javne ustanove (npr. administrativni objekti, škole, bolnice, zatvoreni bazeni) i proizvodni pogoni.
- **Vrsta izolacije i drugi građevinski faktori:** vrsta izolacije koja npr. varira u zavisnosti od kategorije starosti objekta i

stanja renoviranosti značajno utiče na potrošnju toplotne energije za grejanje. Pogotovo je u novoizgrađenim objektima zahvaljujući dobroj izolaciji potrošnja toplotne energije za grejanje relativno mala; ovde potrošnja toplotne energije za pripremu potrošne tople vode količinski igra veću ulogu (i za dinamiku potrošnje i projektovanje postrojenja). Pored toplotne izolacije i drugi građevinski aspekti, kao npr. udeo prozorskih površina, spratnost, lokacija objekta u okviru izgrađene strukture, igraju ulogu u potrošnji toplotne energije za grejanje.

- **Meteorološki faktori:** tu spadaju, između ostalog, godišnji razvoj spoljne temperature, izloženost vetru, osunčanost, vlažnost vazduha.
- **Individualno ponašanje:** uticaj na potrošnju toplotne energije osim toga ima i individualno ponašanje vlasnika, odnosno najmpromca (npr. željena unutrašnja temperatura, željeni stepen provetrenosti i vreme korišćenja).

Za projektovanje postrojenja za snabdevanje energijom merodavno je utvrđivanje toplotnog opterećenja shodno normi DIN EN 12831 iz 2004. godine. Uzimajući u obzir transmisione i ventilacione gubitke kao i lokacijski i klimatski specifične podatke za konkretan objekat, obračunava se konkretno toplotno opterećenje (u KW) za snabdevanje toplotnom energijom za zagrevanje prostorija i toplu vodu. Tako mogu da se projektuju kotao i grejne površine.

Drugačije polazište specijalno za utvrđivanje potrebne količine toplotne energije nudi Pravilnik o uštedi energije /EnEV 2009/. Ovde se potrošnja toplotne energije utvrđuje u kWh/godišnje, sa ciljem ograničavanja potrošnje primarne energije u novoizgrađenim i renoviranim objektima /Koch und Zech 2011/. Pri tome treba voditi računa o tome da su obračuni shodno EnEV bazirani na nacionalno jedinstvenim prosečnim vrednostima i da ne mogu da zamene pouzdano i za lokaciju i pojedinačni slučaj specifično utvrđivanje toplotnog opterećenja shodno DIN EN 12831, ali da omogućavaju komparativnu klasifikaciju i ocenu objekata prema EnEV.

Obračunski postupci kako prema DIN EN 12831 tako i prema EnEV sa odgovarajućim pratećim pravilnicima i kriterijumima su zahtevni i kompleksni i stoga se sprovode od strane adekvatno obučanih stručnjaka i/ili uz pomoć odgovarajućeg softvera (za koji se plaća naknada).

Za prve grube procene preporučuju se jednostavniji postupci za utvrđivanje potrebne količine toplotne energije. Tu spadaju npr.:

- **Postupak utvrđivanja potrošnje energije (pre svega u postojećim objektima):** ovde se polazi od potrošnje energije ranijih godina (npr. obračunate iz potrošnje goriva) koja je za postojeće objekte po pravilu poznata. Međutim, potrošnju ranijih godina nikako ne treba bez kritičkog preispitivanja koristiti za utvrđivanje potrebne količine toplotne energije, pošto, npr. usled postavljanja toplotne izolacije ili sličnih faktora, može da dođe do promene vrednosti buduće potrošnje!
- **Postupak na osnovu indikatora:** ovde se postojeća potražnja za toplotnom energijom utvrđuje na osnovu specifičnih iskustvenih vrednosti koje se odnose na određene indikatore kao što su stambena površina, radna mesta, bolnički ležajevi itd. Tipične vrednosti mogu da se pronađu u odgovarajućoj literaturi (uporedi npr. /AGFW 2009/).

- **Postupak na osnovu vrste objekta i naselja:** postupak na osnovu vrste objekta baziran je na tipiziranim objektima kojima se pripisuju specifične vrednosti potrošnje toplotne energije. Kada se posmatrani objekti klasifikuju u dotične kategorije objekata i samim tim dotične vrednosti potrošnje toplotne energije, moguće je na toj osnovi utvrditi potrebnu količinu toplotne energije. Postupak na osnovu vrste naselja obuhvata širi okvir i kod njega se određenim vrstama naselja na bazi tipičnih građevinskih struktura pripisuju tipične vrednosti potrošnje toplotne energije (uporedi /Blesl et al. 2009/).

Pored ukupne količine potrebne toplotne energije za projektovanje postrojenja mora biti poznato kada se npr. javlja vršna potrošnja, odnosno kako izgleda dnevna i godišnja dinamika potrošnje toplotne energije. Ako za prvu procenu nisu raspoložive odgovarajuće informacije, mogu da se koriste tipične dinamike (uporedi /Blesl et al. 2009/).

Ukratko, za projektovanje kako proizvodnih tako i distributivnih postrojenja od značaja su sledeći parametri:

- godišnja potrošnja toplotne energije (vidi gore),
- vršno opterećenje toplotne snage,
- neophodni temperaturni nivoi korisne toplote,
- sezonske promene toplotnog opterećenja izražene u krivulji godišnje dinamike, odnosno godišnjoj krivulji trajanja opterećenja (kod projektnog nacrtu dovoljno je baziranje na tipičnoj dinamici).

Dok je utvrđivanje potrebne količine toplotne energije kod snabdevanja pojedinačnog objekta još relativno jednostavno, koncipiranje lokalne toplovodne mreže zahteva pažljiv i što je moguće precizniji obračun (vidi i odeljak 6.2.1.4). Prilikom utvrđivanja potrebne količine toplotne energije za veći broj potrošača treba voditi računa o tome da se njihova vršna opterećenja uglavnom ne javljaju istovremeno, tako da je ukupno vršno opterećenje manje od zbira pojedinačnih vršnih opterećenja. Tako može da

se planira manji sistem snabdevanja i tako smanje investicioni i operativni troškovi (izbegavanje predimenzioniranja). Da bi se to uzelo u obzir, potrebno je primeniti faktor istovremenosti. Prema /Blesl et al. 2009/ faktor istovremenosti predstavlja odnos faktičkog vršnog opterećenja u toku jednog vremenskog perioda prema zbiru individualnih vršnih opterećenja pojedinačnih potrošača toplotne energije. Faktor istovremenosti zavisi od broja potrošača i karakteristika njihove potrošnje toplotne energije i po pravilu se kreće između 0,5 i 1 (/Wagner 2008/, /Blesl et al. 2009/). Najzad, prilikom planiranja u obzir treba uzeti i eventualnu buduću potrebu za toplotnom energijom. Kod grube procene aktuelne potražnje za toplotnom energijom bitno je da se obuhvati i realna procena budućeg razvoja. Na promenu potrošnje toplotne energije mogu da se odraze pre svega sledeći aspekti:

- Smanjenje potrošnje toplotne energije usled poboljšane toplotne izolacije, npr. promenom propisa za slučaj renoviranja, između ostalog uslovljeno odredbama dotično aktuelnog Pravilnika o uštedi energije (EnEV),
- Smanjenje potrošnje toplotne energije kod privrednih/industrijskih potrošača usled racionalnijeg korišćenja toplotne energije,
- Povećanje potrošnje toplotne energije kod privrednih, odnosno industrijskih potrošača, usled proširenja proizvodnje,
- Dogradnja, odnosno proširenje, sistema lokalnog grejanja.

#### Utvrđivanje potrošnje rashladne energije

Dok lokalno snabdevanje objekata toplotnom energijom proizvedenom od biomase može da se smatra stanjem tehnike, sistemi za snabdevanje rashladnom energijom za potrebe hlađenja i klimatizacije se tek u skorije vreme u povećanoj meri realizuju u postrojenjima za proizvodnju električne, toplotne i rashladne energije (trigeneracijska postrojenja) (uporedi odeljak 3.2.6). Ovde se ima za cilj poboljšanje uposlenosti postroje-

**TAB. 6.3: DRVNA I SLAMASTA BIOGORIVA KOJA SU RASPOLOŽIVA ZA KORIŠĆENJE U TOPLANAMA (TERMoeLEKTRANAMA), KAO I MOGUĆI DOBAVLJAČI GORIVA**

		Drvna biogoriva	Slamasta biogoriva	Dobavljači
Biogeni (žetveni) ostaci, sporedni proizvodi, otpad	iz poljoprivrede i šumarstva	npr. ostaci od proredne seče, šumski drveni ostaci (npr. privatna šuma, opštinska šuma)	npr. slama	poljoprivredna gazdinstva, šumska gazdinstva, šumarske zadruge itd., trgovci drvetom, sabirno-logistički centri za biomasu itd.
	iz prerađivačke industrije	npr. pilanski sporedni proizvodi, industrijski drveni ostaci (piljevina, peleti, briketi itd.), otpadno drvo		drvoprerađivačka preduzeća, preduzeća za reciklažu, trgovci drvetom, sabirno-logistički centri za biomasu itd.
Posečena biomasa od održavanja predela kao i iz bašti, parkova itd.		npr. drveni materijal sa rubnih pojaseva saobraćajnica, priobalnih pojaseva; od opštinskog održavanja drveća i živih ograda	npr. otkos od održavanja zaštićenih zelenih površina ili drugih predela, od održavanja opštinskih zelenih površina	lokalne samouprave, uslužna preduzeća u oblasti održavanja predela i održavanja puteva, trgovci drvetom, sabirno-logistički centri za biomasu itd.
Ciljano gajene energetske biljke		drvo iz brzorastućih plantaža (npr. vrba, topola)	npr. miskantus, cele biljke žitarica	poljoprivredna gazdinstva



nja u mesecima sa niskom potrošnjom toplotne energije. Takva rešenja su sve interesantnija, pošto će se potreba za hlađenjem i klimatizacijom objekata, tehničkih uređaja (EOP), ali i mašina ubuduće uglavnom povećati, dok se nasuprot tome potreba za toplotnom energijom smanjuje.

Primenom apsorpcionih rashladnih mašina načelno može da se realizuje takvo povezivanje sistema lokalnog grejanja/hlađenja. Međutim, tehnički zahtevi su veoma visoki i često ekonomski prihvatljivi samo ako postoji relativno visoka potreba za rashladnom energijom, na primer kod klimatizacije velikog kancelarijskog objekta ili industrijske proizvodnje rashladne energije za pivare. Optimalno projektovanje kombinovane proizvodnje toplotne i rashladne energije i eventualno električne energije, osim toga, zahteva znatno veći obim planiranja od čistog snabdevanja toplotnom energijom. Dodatni posao uslovljen je time što prilikom projektovanja u obzir ne treba uzeti samo aspekte grejne tehnike i proizvodnje, već i rashladnu mašinu i njen kapacitet, kao i klimatsko-tehničke i rashladno-tehničke instalacije. Uprkos ovim poteškoćama svrsishodno integrisanje snabdevanja rashladnom energijom u jedan bioenergetski projekat može da rezultira i ekonomski prihvatljivim ukupnim rešenjem.

U pogledu utvrđivanja potrebne količine rashladne energije mogu da se koriste parametri iz smernica Asocijacije nemačkih inženjera „Obračun rashladnog opterećenja i sobnih temperatura prostorija i objekata“ /VDI 2078 2012/.

### 6.2.1.2 Raspoloživi sortimenti, količine i linije pripreme biogoriva

Ponuda i mogućnosti nabavke čvrstih biogoriva u Nemačkoj su raznoliki. To se između ostalog pokazuje i po tome što

- su biogoriva raspoloživa iz veoma različitih regionalnih izvora i od strane najrazličitijih proizvođača odnosno ponuđača (npr. iz šumarstva, poljoprivrede, prerađivačke industrije),
- se u praksi realizuju veoma različiti, (uglavnom) određenom projektu prilagođeni koncepti pripreme biogoriva. Ti koncepti se kreću od pripreme biogoriva od strane proizvođača (npr. vlasnika šuma), pa sve do potpunog preuzimanja pripreme goriva franko toplana (termoelektrana) od strane transportnog preduzeća.

#### **Drvna i slamasta biogoriva za ložišta na čvrsto gorivo; raspoložive količine**

Prvo treba utvrditi koje vrste biogoriva treba, odnosno mogu, da se koriste i koje su količine raspoložive. Izbor potencijalnih goriva trebalo bi prioritarno da se ravna prema biogorivima raspoloživim u regionu.

Tabela 6.3 daje pregled drvnih i slamastih biogoriva koja mogu da se koriste u ložišnim postrojenjima. Tako za proizvodnju toplotne i električne energije na raspolaganju stoje ostaci iz poljoprivrede i šumarstva kao i npr. iz drvoprerađivačke industrije. Kao dodatna kategorija može da se navede biomasa od održavanja predela. Tu spada, između ostalog, drveni slamasti materijal od održavanja priobalnih pojaseva, živih ograda, rubnih pojaseva saobraćajnica kao i eventualno od održavanja zaštićenih zelenih površina. Osim toga, na poljoprivrednim površinama ciljano mogu da se proizvode energetske biljke za kasnije energetske korišćenje (uporedi i poglavlje 2).

Trenutno se u Nemačkoj za sagorevanje u toplanama (termoelektranama) skoro isključivo koriste drveni sortimenti. Pri tome – u zavisnosti od veličine postrojenja – najznačajnija goriva predstavljaju pre svega šumski drveni ostaci, pilanski sporedni proizvodi i otpadno drvo. Analiza 68 toplana (termoelektrana) u Bavarskoj /Eberhardinger et al. 2009/ pokazuje da 64 % korišćene biomase čini šumska drvena sečka, 22 % pilanski sporedni proizvodi, 6 % drvo od održavanja predela (uključujući materijal od održavanja zelenih površina i saobraćajnica), 6 % otpadno drvo i 2 % ostala biomasa. Pri tome se pilanski sporedni proizvodi pojačano koriste u postrojenjima > 1 MW (često sopstvene toplane pilana), a otpadno drvo u postrojenjima > 5 MW. Pri tome nominalnu snagu > 5 MW poseduje samo oko 10 % postrojenja ispitanih u okviru ove analize.

Za razliku od toga se monitoring shodno EEG /DBFZ 2011/ odnosi isključivo na termoelektrane i samim tim i na veće kategorije snage. U domenu veličine do 10 MW<sub>el</sub> koriste se pre svega šumski drveni ostaci, pilanski ostaci, kora i drvo od održavanja predela. U postrojenjima > 10 MW<sub>el</sub> dominantnu ulogu igra otpadno drvo /DBFZ 2011/. Mada se na tržištu raspoložive količine otpadnog drveta u međuvremenu iskorišćavaju gotovo u celini, odnosno već su ugovorno vezane /DBFZ 2009/.

Detaljan opis potencijala čvrste biomase za energetske korišćenje u Nemačkoj nalazi se u Opštem priručniku. Podaci o potencijalu omogućavaju opšte procene raspoloživosti sortimentata biogoriva prikazanih u tabeli 6.3; mada, za svaki projekat već u okviru projektnog nacrtu moraju da se izvrše specifične, lokacijski uslovljene procene (eventualno na bazi prvih dogovora sa budućim dobavljačima goriva). Međutim, pošto je utvrđivanje raspoloživih količina biogoriva u okviru projektnog nacrtu još uvek povezano sa određenim nesigurnostima (obavezujući ugovori o isporuci sklapaju se tek u kasnijoj fazi projekta), u tu svrhu treba izvršiti konzervativne procene. Zbog toga pre svega pored godišnjih promenljivih parametara kao što je prinos po hektaru itd., treba uračunati odgovarajuće rezerve radi sigurnije procene.

Pored raspoloživih količina bi se predviđena biogoriva u tesnoj saradnji sa budućim dobavljačima goriva trebalo utvrditi i sledeće veličine (vidi tabelu 6.3):

- srednje okruženje oko toplane (termoelektrane) u kom nastaju, odnosno u kom se isporučuju biogoriva (radi utvrđivanja srednje transportne udaljenosti),
- godišnju dinamiku nastanka biogoriva, pre svega ako se priprema biogoriva vrši preko proizvođača (koncipiranje dugoročnog skladištenja),
- značajne karakteristike goriva (npr. vlažnost, toplotna vrednost; uporedi i zahteve planirane systemske tehnike) i karakteristike neophodne za određivanje potrebne transportne i skladišne zapremine (npr. nasipna gustina).

Ako se biogorivo koristi za proizvodnju električne energije i ako je planirana primena tarifiranja prema EEG (o tarifiranju prema EEG vidi poglavlje 4), u pogledu korišćenog biogoriva treba posebno voditi računa o definiciji pojma „biomase“ shodno „Pravilniku o proizvodnji električne energije od biomase (Pravilnik o biomasi)“ /BiomasseV 2012/. Pravilnik o biomasi u verziji važećoj od 1. januara 2012. godine reguliše između ostalog koje se materije u kontekstu tarifiranja smatraju biomasom, kao i za koje materije po osnovu korišćenog goriva može da se ostvari pravo na dodatne povlašćene tarife.



### Dobavljači i koncepti pripreme biogoriva

Linija pripreme biomase načelno obuhvata žetvu, neophodnu preradu (seckanje kod drvnih goriva, baliranje kod slame itd.), međusklađištenje goriva i njihov transport do toplane (termoelektrane) (vidi poglavlje 2). Priprema biogoriva franko toplana (termoelektrana) može da se organizuje preko najrazličitijih dobavljača i konceptata:

- Operator toplane (termoelektrane) koristi sopstvena goriva, odnosno gorivo nabavlja direktno od jednog odnosno nekoliko proizvođača (npr. poljoprivrednik, šumar, šumarska zadruga), tj. biomasa (npr. šumski drveni ostaci) se od strane proizvođača prikuplja, eventualno prerađuje i/ili skladišti i po potrebi isporučuje direktno toplani (termoelektrani).
- Operator toplane (termoelektrane) biogorivo nabavlja preko kooperacija proizvođača i pružaoća usluga (npr. kooperacije poljoprivrednika, šumara i mašinskih krugova) koji npr. šumske drvene ostatke prikupljaju, prerađuju i po potrebi isporučuju ložišnom postrojenju.
- Operator toplane (termoelektrane) biogorivo željene količine i kvaliteta nabavlja preko trgovaca gorivima. U tom slučaju ne postoji direktan kontakt između operatora toplane (termoelektrane) i proizvođača biogoriva.

/Eberhardinger et al. 2009/ su utvrdili da u tipične dobavljače drveta u domenu malih snaga (< 5 MW) trenutno spadaju pre svega sami operatori, odnosno vlasnici (sopstvena proizvodnja drvnih goriva) kao i šumarska udruženja (npr. asocijacije vlasnika šuma, šumarske zadruge) i privatni vlasnici šuma. Trgovinska i šumarska preduzeća doduše kod svih veličina energana igraju ulogu, ali njihov značaj sa povećanjem snage postrojenja postaje znatno veći /Eberhardinger et al. 2009/. Za operatora postrojenja sa povećanom snagom postrojenja i samim tim sa povećanom potrebom za gorivom direktna nabavka goriva od eventualno velikog broja prevashodno malih ponuđača često može biti dosta neinteresantna (uporedi /Ehler 2007/). Trgovci gorivom ovde mogu da ponude pripremu i većih količina biogoriva iz jedne ruke.

Operator postrojenja načelno može istovremeno da koristi različite moguće koncepte pripreme. Pri tome organizacija snabdevanja biogorivom franko toplana (termoelektrana) mora biti usmerena na dugoročno osigurano snabdevanje biogorivom u odgovarajućem kvalitetu uz istovremeno što je moguće niže troškove biogoriva. Značajan preduslov za to predstavlja detaljna analiza regionalne raspoloživosti biogoriva i dotičnih ponuđača, zahteva u pogledu kvaliteta biogoriva, (sezonske) potrebe, mogućnosti skladištenja i transportnih opcija.

U okviru projektnog nacrtu nije toliko potrebno detaljno utvrđivanje, već pre svega davanje pregleda postojećih mogućnosti pripreme biogoriva za projekat. Ako priprema biogoriva treba da se odvija preko trgovaca drvatom ili npr. sabirno-logističkih centara za biomasu, preporučuje se da se blagovremeno ispita nabavka biogoriva preko trgovaca i odgovarajućih ponuđača u regionu.

### 6.2.1.3 Gruba koncepcija postrojenja

Osnovu za utvrđivanje tehničkog koncepta predstavljaju rezultati utvrđivanja potrebne količine toplotne, odnosno rashladne energije (vidi odeljak 6.2.1.1). Pri tome u slučaju prostorno razgranate toplovodne mreže u obzir treba uzeti gubitke toplotne energije i realno ih proceniti. Gubici u mreži iznose, kako u odnosu na vršno opterećenje tako i u odnosu na godišnju količinu toplotne energije, oko 8 do 12 % kod malih i srednjih mreža sa visokom gustinom priključaka i oko 15 do 25 % kod velikih mreža sa malom gustinom priključaka.

Za određivanje tehničkog koncepta postrojenja prvo treba odrediti broj, vrstu i kapacitet jedinica za proizvodnju energije. Pri tome u obzir treba uzeti pre svega sledeće aspekte:

- Da li će za proizvodnju celokupne količine toplotne energije da se koristi jedan kotao na biomasu ili je svrsishodna podela na dva, odnosno nekoliko kotlova (kotao na biomasu za pokrivanje osnovnog opterećenja, kotao na fosilno gorivo za pokrivanje vršnog opterećenja i kao rezervni kotao)?
- Koja vrsta goriva (uglavnom prirodni gas ili lož-ulje) dolazi u obzir za vršni i rezervni kotao?
- Da li postojeći kotlovi mogu da se iskoriste za pokrivanje vršnog opterećenja ili kao rezervni kotao?
- Koje zahteve potrošači energije postavljaju u pogledu raspoloživosti energije, odnosno rada postrojenja?

Strogo gledano tehnička koncepcija postrojenja predstavlja rezultat tehničko-ekonomske optimizacije. U tu svrhu treba međusobno uporediti nekoliko mogućnosti u pogledu broja kotlova, podele na osnovno i vršno opterećenje itd. Proračun optimizacije neophodan je pre svega u okviru studije izvodljivosti. Za projektni nacrt je uglavnom dovoljno da se utvrdi početni koncept: kod malih postrojenja do oko 200 kW je, na primer, često svrsishodna primena isključivo jednog kotla na biomasu koji služi za pokrivanje celokupne količine potrebne toplotne energije. Pri tome treba uzeti u obzir da kotlovi na biomasu predstavljaju kotlove za pokriće osnovnog opterećenja. Njihova primena je stoga utoliko povoljnija, što je godišnja potrošnja toplotne energije ravnomernija (npr. snabdevanje zatvorenog bazena). Ako, međutim, potrošnja toplotne energije pokazuje izražena vršna opterećenja (na primer kod isključivog zagrevanja prostorija), onda ima smisla da se predvidi jedan dodatni kotao za vršna opterećenja na fosilno gorivo.

U slučaju sistema lokalnog grejanja za potrošače sa prevashodnom potrebom za grejanjem svrsishodno je da se predvidi jedan osnovni kotao na biomasu i jedan vršni kotao na prirodni gas ili lož-ulje, i to na sledeći način:

- 40 % vršnog opterećenja kao nominalnu toplotnu snagu osnovnog kotla i
- 70 % vršnog opterećenja kao nominalnu toplotnu snagu vršnog kotla. Radi povećanja raspoložive količine toplotne energije se pre svega u slučaju većih sistema lokalnog grejanja preporučuje da se predvide dva vršna kotla (npr. podela na dva vršna kotla sa 50 % i 25 % vršnog opterećenja). Tako i u slučaju ispada jednog kotla može da se pokrije 75 % vršnog opterećenja.

Na taj način pomoću biogoriva može da se pokrije oko 80 % godišnje potrebne količine toplotne energije – opet u slučaju prevashodnog korišćenja za grejanje. Prilikom poređenja različitih alternativa za pokriće potrebne količine toplotne energije (čes-

TAB. 6.4: OBRAZAC ZA PROJEKTNU SKICU RADI UTVRĐIVANJA ZNAČAJNIH TEHNIČKIH PARAMETARA I KONCEPTUALNIH PODATAKA U SLUČAJU TOPLANA SA SISTEMIMA LOKALNOG GREJANJA (ZA OBJAŠNENJA I OSNOVNA POLAZIŠTA VIDI TEKST)

Toplana sa sistemom lokalnog grejanja				
	Jedinica	Skrać.	Obračunski postupak	Rezultat
Zbir vršnih toplotnih opterećenja	kW	WL <sub>0</sub>		
Godišnja potrošnja toplotne energije	MWh/a	WE <sub>0</sub>		
Faktor istovremenosti <sup>a</sup>	–	G		
Gubici u mreži	–	NV		
Vršno opterećenje u proizvodnji toplotne energije	kW	WL	$WL_0 \times G / (1 - NV)$	
Godišnje isporučena količina toplotne energije	MWh/a	WE	$WE_0 / (1 - NV)$	
<b>Osnovni kotao (biomasa):</b>				
Udeo osnovnog kotla u nominalnoj toplotnoj snazi <sup>b</sup>	–	AG		
Udeo proizvodnje toplotne energije osnovnim kotlom u ukupnoj proizvodnji toplotne energije <sup>b</sup>	–	AW		
Nominalna toplotna snaga	kW	BL	$AG \times WL$	
Godišnje proizvedena količina toplotne energije	MWh/a	BE	$AW \times WE$	
Period punog opterećenja	h/a	VB <sub>1</sub>	$BE \times 1.000 / BL$	
Stepen efikasnosti kotla	–	Eta <sub>1</sub>		
Toplotna snaga ložišta	kW	BF	$BL / Eta_1$	
Toplotna vrednost biomase <sup>c</sup>	MJ/kg	Hu <sub>B</sub>		
Godišnje potrebna količina goriva	MWh/a		$BF / 1.000 \times VB_1$	
Godišnje potrebna količina biomase	t/a	m <sub>1</sub>	$BF / 1.000 \times VB_1 / Hu_B \times 3,6$	
Dnevno potrebna količina biomase <sup>d</sup>	t/d	mT <sub>1</sub>	$BF / 1.000 \times 24 / Hu_B \times 3,6$	
Sadržaj pepela biomase <sup>c</sup>	%	AB		
Godišnje nastala količina pepela	t/a	a <sub>1</sub>	$m_1 \times AB / 100$	
<b>Vršni kotao (prirodni gas ili lož-ulje):</b>				
Nominalna toplotna snaga	kW	SL	$\geq WL - BL$	
Godišnje proizvedena toplotna energija	MWh/a	SE	$WE - BE$	
Period punog opterećenja	h/a	VB <sub>2</sub>	$SE \times 1.000 / SL$	
Stepen efikasnosti kotla	–	Eta <sub>2</sub>		
Toplotna snaga ložišta	kW	SF	$SL / Eta_2$	
Godišnje potrebna količina goriva	MWh/a	m <sub>2</sub>	$SF \times VB_2 / 1.000$	

Izvor: prema /Fichtner 2000/

<sup>a</sup> Faktor istovremenosti se po pravilu kreće između 0,5 i 1 (uporedi odeljak 6.2.1.1)<sup>b</sup> Ove vrednosti su merodavne za ekonomski isplativ i bezbedan rad postrojenja. One se utvrđuju odnosno obračunavaju na osnovu godišnje krivulje trajanja opterećenja (uporedi odeljak 6.2.1.3).<sup>c</sup> vidi npr. tabelu 2.9 i tabelu 2.12<sup>d</sup> maksimalna dnevno potrebna količina biomase (24 h punog opterećenja)

to: proizvodnja toplotne energije pomoću biogoriva, odnosno pomoću prirodnog gasa ili lož-ulja) je naravno potrebno izraditi koncept i za fosilne alternative – kao osnovu za upoređivanje ekonomske isplativosti.

Nakon što je utvrđen tehnički koncept postrojenja, u sledećem koraku je potrebno da se preliminarno odredi tehničko rešenje ložišta za kotao na biomasu i neophodni sistemi za prečišćavanje dimnog gasa – uzimajući u obzir zakonske propise za dozvoljene emisije. U tom kontekstu takođe treba proveriti da li, odnosno u kojoj meri, se upravo kod postrojenja male snage od nekoliko MW danas od strane različitih dobavljača već nude tipski proverene komponente postrojenja ili „gotova rešenja“. Za budućeg operatora postrojenja je u tom slučaju od odlučujućeg značaja da prilikom izbora, odnosno donošenja odluke, u obzir uzme tekuće projekte i reference potencijalnog dobavljača, kao i da od drugih operatora postrojenja prikupi iskustva sa odgovarajućim tehničkim rešenjima.

Na bazi gorenavedenih razmatranja koncepta postrojenja vrši se proračun elemenata značajnih za projektovanje i operativnih parametara (godišnje proizvedena količina toplotne energije od biogoriva i od fosilnih goriva, potrebna količina goriva, nastanak pepela itd.). Obrazac proračuna za projektni nacrt u slučaju isključive proizvodnje toplotne energije naveden je u tabeli 6.4.

Taj navedeni stepen iskorišćenja kotla predstavlja odnos godišnje proizvedene količine toplotne energije prema godišnje potrošenoj količini goriva. On po pravilu iznosi manje od stepena efikasnosti kotla (odnos nominalne toplotne snage i toplotne snage ložišta) zbog većih gubitaka kod delimičnih opterećenja, mirovanja, paljenja i gašenja. Kod kotlova na biomasu koja se koriste za osnovno opterećenje, stepen iskorišćenja je samo neznatno manji od stepena efikasnosti koji uglavnom iznosi oko 85 %. Za razliku od toga je kod kotlova za pokriće vršnog opterećenja stepen iskorišćenja često znatno niži i delom dostiže samo vrednosti od 70 do 75 %.

U slučaju kogenerativnih postrojenja dodatno treba da se utvrdi visina električne snage i godišnja proizvodnja električne energije (uporedi tabelu 6.5).

Nakon utvrđivanja značajnih tehničkih parametara izrađuje se pretkoncept drugih mašinsko-tehničkih komponenti. To u najjednostavnijem slučaju može da se odnosi na samo nekoliko sporednih mašinskih jedinica (npr. pumpa za napojnu vodu, ekspanziona posuda itd.), dok kod kogenerativnih postrojenja osim toga moraju da se koncipiraju značajni delovi odabrane tehnologije za proizvodnju električne energije kao i ciklus voda-para kod parnog procesa ili cirkulacija nosioca toplotne energije kod ORC procesa i agregat za proizvodnju električne energije (npr. parna turbina sa generatorom). I za ovaj radni korak se neophodni stepen detaljnosti orijentiše prema postavljenim ciljevima projektnog nacrta i studije izvodljivosti. Potrebno je, dakle, da se prevashodno utvrde oni parametri koji su neophodni za ocenu eliminacionih kriterijuma, odnosno tehničke izvodljivosti dotičnog rešenja i kao bazični podaci za procenu investicionih troškova.

Pretkoncipiranje građevinsko-tehničkih elemenata služi za utvrđivanje potrebne površine kao i neophodnog obima građevinskih radova koji su potrebni kao osnova za procenu investicionih troškova. Tako npr. u okviru projektnog nacrta može da

se razmotri da li

- je u slučaju izgradnje novog objekta lokacija predviđena za postrojenje odnosno
- kod postavljanja postrojenja u postojećem objektu raspoloživi prostor

u pogledu površine dovoljan. Grubi situacioni plan postrojenja može da se izradi, na primer, polazeći od razmatranja iz odeljka 3.5 u kom su sadržane i egzemplarne tipične vrednosti površina potrebnih za pojedinačne komponente postrojenja, skladište biogoriva i celokupno postrojenje.

#### 6.2.1.4 Preliminarna koncepcija distribucije toplotne i/ili rashladne energije kao i isporuke električne energije u mrežu

Izrada pretkoncepcije sistema distribucije toplotne energije preporučuje se kod postrojenja za lokalno, odnosno daljinsko grejanje sa prostorno razgranatim toplovodnim mrežama. Sistem distribucije toplotne energije u velikoj meri utiče na ekonomsku isplativost projekta. Tako pogotovo kod projekata vezanih za biomasu u ruralnim predelima investicioni troškovi za lokalnu toplovodnu mrežu veoma brzo mogu da nadmaše investiciju u osnovnu proizvodnu tehniku. Stoga na tarife toplotne energije koje kasnije moraju da se utvrde, pre svega na osnovnu cenu, u velikoj meri utiče konstrukcija mreže. Kod centralnog snabdevanja toplotnom energijom u novoizgrađenim područjima – što predstavlja tipičan primer primene – uz to se dešava da se razvoj broja priključaka često odvija znatno sporije od prvobitno pretpostavljenog. Pošto se postavljanje mreže i samim tim investicije u celini realizuju na početku projekta, ovako zakasneli razvoj broja priključaka može da ima dalekosežne posledice po kalkulisanu povraćaj kapitala.

Shodno tome se isplati da se još u ranoj fazi izrade koncepcije proveri da li je svrsishodno snabdevanje preko lokalne toplovodne mreže ili bi trebalo predvideti male decentralizovane proizvodne jedinice. Iz do sada realizovanih projekata mogu da se izvedu pokazatelji, odnosno kriterijumi koji omogućavaju prvu procenu sistema lokalnog grejanja (uporedi i /Krapf 2009/):

- Tabela 6.6 daje procenu pogodnosti različitih objekata za centralno snabdevanje toplotnom energijom na osnovu planiranog obima snabdevanja (zasnovano na iskustvima iz realizovanih bioenergetskih projekata). Sa ekonomskog stanovišta posebno su pogodni pre svega objekti koji poseduju – u najboljem slučaju celogodišnju – visoku potrošnju toplotne energije. Naravno da i objekti klasifikovani kao „malo pogodni“ mogu da se integrišu u koncept sistema lokalnog grejanja, ali je tada ekonomska sloboda prilikom izrade koncepcije znatno manja.
- Prema /CARMEN 2010/ prilikom izgradnje toplovodne mreže obavezno mora da se vodi računa o visokoj gustini toplotnog opterećenja. Tako bi orijentaciono priključeni potrošači po dužnom metru toplovodne mreže trebalo da preuzimaju najmanje 1,5 MWh godišnje. Upravo u ruralnim područjima je gustina toplotnog opterećenja često mala, što je na primer uslovljeno veoma malom gustinom izgrađenosti koja zahteva velike dužine toplovoda između pojedinačnih potrošača.
- Načelno su novoizgrađena područja sa kućama niskoenergetske gradnje usled niske specifične potrošnje toplotne energije manje pogodna za centralna rešenja. Uprkos tome

TAB. 6.5: OBRAZAC ZA PROJEKTNU SKICU RADI UTVRĐIVANJA ZNAČAJNIH TEHNIČKIH PARAMETARA I KONCEPTUALNIH PODATAKA U SLUČAJU KOGENERATIVNIH POSTROJENJA

Termoelektrana (KOG postrojenje, primer sa ORC tehnikom)				
	Jedinica	Skrać.	Obračunski postupak	Rezultat
Zbir vršnih toplotnih opterećenja	kW	WL <sub>0</sub>		
Godišnja potrošnja toplotne energije	MWh/a	WE <sub>0</sub>		
Faktor istovremenosti <sup>a</sup>	–	G		
Gubici u mreži	–	NV		
Vršno opterećenje u proizvodnji toplotne energije	kW	WL	WL <sub>0</sub> × G/(1-NV)	
Godišnje isporučena količina toplotne energije	MWh/a	WE	WE <sub>0</sub> /(1-NV)	
<b>Kotao i ORC (biomasa):</b>				
Nominalna toplotna snaga (snaga termo-ulja) ORC toplotna energija	kW <sub>th</sub>	BL <sub>ORC</sub>		
Stepen efikasnosti ORC toplotna energija	–	Eta <sub>ORC th</sub>		
Stepen efikasnosti ORC električna energija	–	Eta <sub>ORC el</sub>		
Udeo ORC u nominalnoj toplotnoj snazi <sup>b</sup>	–	A <sub>ORC</sub>		
Godišnje proizvedena količina toplotne energije	MWh/a	BE <sub>ORC</sub>	A <sub>ORC</sub> × WE <sub>0</sub>	
Period punog opterećenja	h/a	VB <sub>ORC</sub>	BE <sub>ORC</sub> × 1.000/(BL <sub>ORC</sub> × Eta <sub>ORC th</sub> )	
Godišnje proizvedena električna energija	MWh/a	S <sub>ORC</sub>	Eta <sub>ORC el</sub> × VB <sub>ORC</sub> × BL <sub>ORC</sub> /1.000	
Stepen efikasnosti kotla	–	Eta <sub>kotao</sub>		
Nominalna toplotna snaga kotla	kW	L <sub>kotao</sub>	BL <sub>ORC</sub> /Eta <sub>kotao</sub>	
Toplotna vrednost biomase	MJ/kg	HuB		
Godišnje potrebna količina biomase	t/a	m <sub>B</sub>	BL <sub>ORC</sub> × VB <sub>ORC</sub> /Eta <sub>kotao</sub> × 3,6/HuB/1.000	
Sadržaj pepela biomase <sup>c</sup>	%	A <sub>B</sub>		
Godišnje nastala količina pepela	t/a	a <sub>r1</sub>	m <sub>1</sub> × AB/100	
<b>Vršni kotao (prirodni gas):</b>				
Nominalna toplotna snaga	kW	SL	WL – BL	
Godišnje proizvedena toplotna energija	MWh/a	SE	WE – BE <sub>ORC</sub>	
Period punog opterećenja	h/a	VB <sub>S-kotao</sub>	SE × 1.000/SL	
Stepen efikasnosti kotla	–	Eta <sub>S-kotao</sub>		
Toplotna snaga ložišta	kW	SF	SL/Eta <sub>S-kotao</sub>	
Toplotna vrednost prirodnog gasa	MJ/m <sup>3</sup>	H <sub>u prirodni gas</sub>		
Godišnje potrebna količina goriva	m <sup>3</sup> /a	m <sub>prirodni gas</sub>	SF × VB <sub>S-kotao</sub> × 3,6/H <sub>u prirodni gas</sub>	

Izvor: /IER 2012/

<sup>a</sup> Faktor istovremenosti se po pravilu kreće između 0,5 i 1 (uporedi odeljak 6.2.1.1)<sup>b</sup> Ove vrednosti su merodavne za ekonomski isplativ i bezbedan rad postrojenja. One se utvrđuju odnosno obračunavaju na osnovu godišnje krivulje trajanja opterećenja (uporedi odeljak 6.2.1.3).<sup>c</sup> vidi npr. tabelu 2.9 i tabelu 2.12

i u ovim slučajevima može da se sprovodi snabdevanje bio-energijom ako se pribegne modernim sistemima sa malim ložištima (na drvenu sečku ili pelet) koja i te kako mogu da se koriste i u mikromrežama, na primer za snabdevanje kuća u nizu.

- /Leuchtweiß 2002/ preporučuje da se potrošnja najmanje 70 % prognozirane godišnje količine toplotne energije osigura već u prvoj godini rada postrojenja. Ostali potrošači bi trebalo da se priključe najkasnije u toku naredne tri godine. Treba istaći da gorenavedeni kriterijumi postavljaju veoma visoke zahteve. Stoga ih prevashodno treba posmatrati kao orijentacione vrednosti za optimalne mreže: što su pokazatelji utvrđeni u konkretnom projektu niži u odnosu na navedene orijentacione vrednosti, to je hitnije potrebna tačna provera ekonomske isplativosti toplovodne mreže, odnosno trebalo bi razmotriti i alternativna rešenja.

Značajni parametri za ocenu toplovodne mreže su

- dužina vodova na magistralnom toplovodu,
- prečnik magistralnog toplovoda i
- broj kućnih podstanica.

Osim toga, kao osnovu za procenu troškova preliminarno treba utvrditi grubi tok vodova i način postavljanja cevi. Za troškove postavljanja je osim toga od odlučujućeg značaja da li je područje kroz koje će vodovi prolaziti izgrađeno ili neizgrađeno (tj. asfaltirano ili nepokriveno, uporedi i odeljak 5.1.4) ili da li prilikom postavljanja vodova može da se očekuje veliki obim poslova usled prepreka kao što su reke, auto-putevi, železničke pruge itd.

U slučaju postrojenja za proizvodnju električne energije i kogenerativnih postrojenja prevashodno treba utvrditi potencijalno mesto predaje električne energije u mrežu, njegov naponski nivo kao i eventualno udeo proizvedene električne energije koja će se koristiti za pokriće sopstvene potrošnje.

### 6.2.2 Analiza ekonomskih aspekata

Zadatak ovog odeljka jeste procena i evaluacija ekonomske isplativosti planiranog projekta. Pri tome se u obzir uzimaju

- sve troškovne stavke relevantne za investicije i rad toplane (termoelektrane) kao i eventualno toplovodne mreže,
- svi očekivani prihodi od proizvedene toplotne, rashladne i/ili električne energije i
- moguća podsticajna sredstva (vidi odeljak 6.1.2).

Dok u okviru projektnog nacrtu još mogu da se koriste načelni obračuni troškova (kao što je prikazano npr. u poglavlju 5) i načelni podaci o prihodima, za studiju izvodljivosti je apsolutno neophodno detaljno utvrđivanje rashoda i prihoda, eventualno već na bazi pribavljenih ponuda. Takođe u okviru izrade studije izvodljivosti može već biti svrsishodno da se razmatranje ekonomske isplativosti dopuni detaljnim obračunom gotovinskih tokova. Ovo poslednje, međutim, nije predmet ovog priručnika. U vezi sa time ukazuje se na odgovarajuću literaturu, npr. /FOR-SEO 2008/.

Tabela 6.7 daje pregled značajnih radnih koraka i parametara koje treba utvrditi prilikom razmatranja ekonomske isplativosti.

U narednom delu daje se prvo pregled metoda obračuna isplativosti investicije i nakon toga se pobliže razmatraju pojedinačni naredni radni koraci i parametri koje treba utvrditi.

#### 6.2.2.1 Metode obračuna isplativosti investicija

Ocena ekonomskih efekata investicionih projekata vrši se pomoću takozvanog obračuna isplativosti investicije. Postupci obračuna isplativosti investicije mogu prvo da se podele na statičke i dinamičke metode. Kod statičkih postupaka se – za razliku od dinamičkih metoda – vremenske razlike u pogledu nastanka rashoda i prihoda ne uzimaju u obzir. Stoga su oni pogodni samo sa veoma grube načelne proračune ili za analizu investicionih projekata sa vremenski približno konstantnim tokovima plaćanja. Zato se u narednom delu u obzir uzimaju samo dinamički postupci.

Dinamički postupci investicionog proračuna obuhvataju

- metodu neto sadašnje vrednosti,
- metodu anuiteta,
- metodu interne ili modifikovano interne stope prinosa kao i
- metodu roka povraćaja.

Kod prve tri navedene metode cilj je utvrđivanje prinosa na angažovani kapital, pri čemu ove metode – sa izuzetkom metode interne stope prinosa – uz istu pretpostavljenu kapitalizaciju dovode do iste odluke.

Metoda roka povraćaja, nasuprot tome, ima drugačiji cilj i stoga može da dovede do drugačijih rezultata. Ovde se utvrđuje vremenski trenutak u kom su odlivi kapitala uključujući iznos investicije upravo pokriveni prilivima. Što se tačka pokrivanja dostigne ranije (rok povraćaja), to je investicioni projekat isplativiji.

TAB. 6.6: POGODNOST RAZLIČITIH OBJEKATA ZA CENTRALNO SNABDEVANJE TOPLOTNOM ENERGIJOM OD BIOMASE

Veoma pogodni	zatvoreni bazeni, škole, bolnice, stambeni domovi drvoprerađivačka preduzeća sa sušarama mlekare, pivare, klanice postojeće stambene oblasti sa gustom izgradnjom, višespratni stambeni objekti
Uslovno pogodni	čista stambena/novoizgrađena područja sa gustom izgrađenošću manji javni objekti mešovite industrijske zone, industrijska postrojenja
Slabo pogodni	malobrojni stambeni objekti (nizak stepen izgrađenosti) mali individualni objekti sa malom potrošnjom toplotne energije (npr. skladišne hale, dvorišta za skladištenje građevinskog materijala i građevinskih mašina)

Izvor: /CARMEN 2010/

Metoda roka povraćaja tako služi za procenu rizika angažovanog kapitala kao i za ocenu buduće likvidnosti investitora. Ona se po pravilu koristi samo u kombinaciji sa prva tri navedena postupka.

Najčešće se koriste metoda neto sadašnje vrednosti i metoda anuiteta i stoga su one u narednom delu kratko objašnjene. Detaljan opis sva četiri postupka sadržan je u smernicama Asocijacije nemačkih inženjera /VDI 6025 1996/.

### Metoda neto sadašnje vrednosti

Investicija prouzrokuje niz priliva i odliva kapitala u različitim vremenskim trenucima, tako da ti prilivi i odlivi mogu međusobno da se prebiju samo uzimajući u obzir kamate. Upravo to se čini primenom metode neto sadašnje vrednosti, tako što se svi odlivi svode (diskontuju) na vrednost u određenom referentnom vremenskom trenutku (npr. godina puštanja u pogon). Ovi diskontovani prilivi i odlivi nazivaju se sadašnjim vrednostima. Pod neto sadašnjom vrednošću podrazumeva se zbir sadašnjih vrednosti svedenih na početni vremenski trenutak.

Sadašnja vrednost  $B$  novčanog toka  $Z$  koji će se realizovati u godini  $t$  nakon referentnog vremenskog trenutka obračunava se na sledeći način:

$$B = \frac{Z}{(1+i)^t}$$

pri čemu je  $i$  = kalkulatívna kamatna stopa.

Shodno tome se za najčešće slučajeve kod kojih u referentnom trenutku nastaju investicioni troškovi  $I$  neto sadašnja vrednost  $K$  obračunava na sledeći način:

$$K = -I + \sum_{t=1}^T \frac{E_t - A_t}{(1+i)^t}$$

pri čemu su

- $E_t, A_t$  = prilivi odnosno odlivi u godini  $t$  posle referentnog trenutka,
- $i$  = kalkulatívna kamatna stopa,
- $T$  = obračunski period.

Neto sadašnja vrednost tako predstavlja ostvareni prinos od investicije sveden na početak obračunskog perioda, dakle u referentnom vremenskom trenutku. Stoga se investicija smatra isplativom ako neto sadašnja vrednost kapitala nije negativna. Prilikom poređenja nekoliko investicionih alternativa najisplativijom se smatra ona sa najvećom neto sadašnjom vrednošću.

### Metoda anuiteta

Kod metode anuiteta se uzimajući u obzir različite vremenske trenutke u kojima se realizuju novčani tokovi

- jednokratni novčani tokovi, npr. investicioni troškovi,
  - periodični, npr. godišnji novčani tokovi sa promenljivim (npr. godišnje rastućim) iznosima,
- preračunavaju u periodično konstantne, tj. u prosečne godišnje novčane tokove. To se vrši množenjem sa **anuitetnim faktorom**  $a$  koji se utvrđuje na sledeći način:

$$a = \frac{i(1+i)^T}{(1+i)^T - 1}$$

pri čemu je  $i$  = kalkulatívna kamatna stopa,  
 $T$  = obračunski period.

Obračunat periodično konstantan iznos naziva se anuitetom koji predstavlja kamatu i ratu za otplatu pozajmljenog kapitala u visini neto sadašnje vrednosti. Ova obračunska metoda omogućava da se svi novčani tokovi nakon utvrđivanja dotičnog anuiteta saberu i da se tako utvrdi prosečan godišnji prinos odnosno – ukoliko se posmatraju samo odlivi – prosečni godišnji troškovi.

Ako investicioni troškovi  $I$  nisu raspoređeni na nekoliko godina i nije potrebna reinvesticija i ako postoje konstantno isti prilivi i odlivi, **anuitet**  $AN$  pojednostavljeno može da se obračuna kao prosečni godišnji prinos, i to na sledeći način:

$$AN = E - A - I \cdot a = E - A - I \frac{i(1+i)^T}{(1+i)^T - 1}$$

pri čemu je  $i$  = kalkulatívna kamatna stopa,  
 $T$  = obračunski period.

Investicija se analogno metodi neto sadašnje vrednosti smatra isplativom ako anuitet nije negativan. Prilikom poređenja nekoliko investicionih alternativa najisplativijom se smatra ona sa najvećim anuitetom.

Pošto – kao što je prethodno rečeno – metoda anuiteta i metoda neto sadašnje vrednosti dovode do istog rezultata, o tome kada jednoj metodi treba dati prednost u odnosu na drugu može da odluči svako pojedinačno. Metoda anuiteta je preglednija i stoga joj se često daje prednost. Međutim, u slučaju novčanih tokova koji su u toku obračunskog perioda veoma promenljivi, metoda neto sadašnje vrednosti je fleksibilnija i primenljivija. Stoga se preporučuje da se za prve grube procene ekonomske isplativosti koristi metoda anuiteta, a prilikom detaljnog razmatranja metoda neto sadašnje vrednosti.

#### 6.2.2.2 Utvrđivanje ekonomskih okvirnih uslova i bazičnih podataka

Polazeći od grubog tehničkog koncepta (vidi odeljak 6.2.1) za procenu ekonomske isplativosti treba utvrditi sledeće okvirne uslove i bazične podatke:

- kalkulatívnu kamatnu stopu,
- opštu stopu rasta cena,
- obračunski period,
- bazične podatke u odnosu na investicione troškove, troškove i cene goriva, tarife/prihode.

Pri tome ne treba uzeti u obzir samo aktuelne troškove i cene, već i budući očekivani razvoj cena. Ukoliko se radi o prvoj proceni, preporučuje se da se opšta stopa inflacije u obzir uzme na osnovu realne kamatne stope i da se za sve prilive i odlive počne od današnjih vrednosti. Ova metodologija se zasniva na pretpostavci da su stope rasta cena tih novčanih tokova identične sa stopom inflacije. Ako se, međutim, kod nekih novčanih tokova očekuje značajno odstupanje od opšte stope inflacije,



TAB. 6.7: ZNAČAJNI RADNI KORACI I PARAMETRI KOJE TREBA UTVRDIRI PRILIKOM RAZMATRANJA EKONOMSKE ISPLATIVOSTI ZA PROJEKTI NACRT I STUDIJU IZVODLJIVOSTI

Radni koraci	Parametri koje treba utvrditi
Utvrđivanje metode obračuna isplativosti investicije	Određivanje ciljeva analize ekonomske isplativosti, objašnjenje različitih metoda nalazi se u odeljku 6.2.2.1
Utvrđivanje ekonomskih okvirnih uslova i bazičnih podataka (vidi odeljak 6.2.2.2)	Kamatna stopa Rast cena Obračunski period Ekonomski bazični podaci (između ostalog investicioni troškovi, troškovi biogoriva, cene fosilnih energenata, ostvarive tarife za toplotnu, rashladnu i električnu energiju)
Sprovođenje obračuna isplativosti investicije (vidi odeljak 6.2.2.3)	Godišnje servisiranje duga Godišnji operativni troškovi Godišnji troškovi potrošnje Godišnji ostali troškovi
Tumačenje rezultata: procena ekonomske isplativosti (vidi odeljak 6.2.2.4)	Upoređivanje godišnjih rashoda i prihoda odnosno ekvivalentnih troškova Sprovođenje analiza osetljivosti
Evaluacija mogućih podsticajnih sredstava (vidi odeljak 6.1.2)	Utvrđivanje mogućih podsticaja na nivou EU, savezne države, pokrajina odnosno lokalnih samouprava Identifikovanje kriterijuma za dobijanje podsticaja i stvaranje preduslova za obradu zahteva za podsticajna sredstva

to bi u obzir trebalo uzeti preračunavanjem tih odstupajućih novčanih tokova u realno konstantne vrednosti.

#### Kalkulativna kamatna stopa

Kalkulativna kamatna stopa predstavlja mešovitu kamatnu stopu koja proističe iz odnosa sopstvenog i stranog kapitala. U vezi sa kamatnom stopom za sopstveni i strani kapital treba napomenuti sledeće:

- Ukamaćenje stranog kapitala: za utvrđivanje stope prinosa na strani kapital u obzir treba uzeti srednjoročni razvoj kamata da bi se dobila kamatna stopa uprosečena na nivou obračunskog perioda.
- Ukamaćenje sopstvenog kapitala (prinos na sopstveni kapital): za udeo sopstvenog kapitala se treba bazirati na kamatnu stopu koja odgovara željenom prinosu na sopstveni kapital. Ona bi pored očekivanih prinosa – koji se orijentišu prema tržišnim kamatama – trebalo da odražava i procene rizika i predstave investitora o refinansiranju.

Preporučuje se da se kod grubih obračuna ekonomske isplativosti u obzir ne uzimaju porezi na prihode, tj. da se pođe od kamatnih stopa “pre oporezivanja”.

#### Uzimanje u obzir opšte stope rasta cena

Zbog relativno dugog korisnog veka trajanja bioenergana neophodno je uzimanje u obzir stopa rasta cena. Za to postoje sledeće mogućnosti:

- Uzimanje u obzir stopa rasta cena svih godišnjih priliva i odliva i primena nominalne kamatne stope (pre odbitka inflacije).
- Kao osnova se uzimaju svi prilivi i odlivi prilagođeni inflaciji, što znači da se u datom vremenu u obzir uzima samo onaj rast cena koji odstupa od opšteg rasta cena (stope inflacije). Tako da se polazi od realne (inflaciji prilagođene) kamatne stope koja proističe iz nominalne kamate kada se odbije stopa inflacije.

Poslednja mogućnost ima tu prednost što rezultati obračuna isplativosti investicije (npr. specifičnih troškova proizvodnje toplotne energije) mogu direktno da se uporede sa ostalim vrednostima aktuelno važećim za referentnu godinu. Stoga ovoj metodi treba dati prednost u odnosu na prvu pomenutu.

#### Metodologija određivanja realne mešovite kamatne stope

Polazeći od gorenavedenih razmatranja se (tako što se ukamaćenje sopstvenog i stranog kapitala shodno svom udelu u finansiranju povezuju na sledeći način) prvo utvrđuje **nominalna mešovita kamatna stopa**  $i_N$ :

$$i_N = i_{EK} \cdot a_{EK} + i_{FK} \cdot a_{FK}$$

pri čemu je

$i_{EK}, i_{FK}$  = kamatna stopa za sopstveni odnosno strani kapital

$a_{EK}, a_{FK}$  = udeo sopstvenog odnosno stranog kapitala u finansiranju

Realna kamatna stopa zatim proističe iz nominalne kamate po odbitku stope inflacije. Primer primene ove metodologije utvrđivanja realne mešovite kamatne stope prikazan je u tabeli 6.8.

#### Obračunski period

Obračunski period je kod utvrđivanja ekonomske isplativosti investiciono intenzivnih tehnologija kao što je iskorišćenje biomase od posebnog značaja i trebalo bi da se orijentiše prema korisnom veku trajanja značajnih komponenti postrojenja. On ne sme da se pomeša sa rokom povraćaja koji predstavlja onaj trenutak kada su odlivi upravo pokriveni prilivima. Međutim, na pragu ka ekonomskoj isplativosti rok povraćaja odgovara obračunskom periodu. Za obračunski korisni vek trajanja mogu da se koriste vrednosti koje su, primera radi, navedene u tabeli 6.9 (sastavljene na osnovu smernica Asocijacije nemačkih inženjera 2067, list 1 /VDI 2067 2010/).

TAB. 6.8: PRIMER METODOLOGIJE ZA ODREĐIVANJE MEŠOVITE KAMATNE STOPE

	Sopstveni kapital	Strani kapital
	u %	
Udeo	30	70
Kamatna stopa pre oporezivanja	15	7
Mešovita kamatna stopa, nominalna	9,4	
Opšta stopa rasta cena	2,5	
Mešovita kamatna stopa, realna	6,9	

U slučaju komponenti postrojenja, odnosno parcijalnih sistema koji poseduju korisni vek trajanja koji odstupa od obračunskog perioda, treba postupati na sledeći način:

- Kod komponenti/parcijalnih sistema sa dužim korisnim vekom trajanja: uzima se u obzir njihova preostala vrednost nakon isteka obračunskog perioda.
- U slučaju komponenti/parcijalnih sistema sa kraćim korisnim vekom trajanja: uzimaju se u obzir neophodne investicije u njihovu zamenu.

Za prve grube procene ekonomske isplativosti mogu da se zanemare različiti korisni vekovi trajanja i u pogledu obračunskog perioda u slučaju konzervativnijeg posmatranja može da se pođe od 15 godina, a u slučaju postojanja izvesne spremnosti na rizik od 20 godina.

### Ekonomski bazični podaci

U ekonomske bazične podatke spadaju pre svega:

- investicioni troškovi za toplanu (termoelektoranu) uključujući eventualno kotao za vršno opterećenje i/ili toplovodne mreže,
- troškovi, odnosno cene, biogoriva franko postrojenje,
- cene prirodnog gasa, odnosno lož-ulja, za fosilnu alternativu, odnosno kao cena goriva za pokrivanje vršnog opterećenja (ukoliko je potrebno),
- ostvarive tarife, odnosno prihodi za toplotnu, rashladnu i/ili (kod kogeneracije) električnu energiju (odnosno uštedeći troškovi nabavke električne energije),
- mogući podsticaji (vidi odeljak 6.1.2).

### Investicioni troškovi za toplanu (termoelektoranu)

Za prve procene tipičnih investicionih troškova u okviru projektnog nacrtu mogu da se koriste tipične iskustvene vrednosti i ispitane veličine iz poglavlja 5.

Ukoliko za postojeću projektnu ideju ne postoji dovoljno iskustvenih vrednosti, odnosno ako su u okviru studije izvodljivosti potrebni konkretniji bazični podaci, preporučuje se pribavljanje orijentacionih cena za najznačajnije komponente postrojenja, kao npr. kotao sa prečištačem dimnog gasa i perifernom opremom (dotur goriva itd.). Prema /Storm 2010/, za uspešnu realizaciju projekta obuhvatno i realno planiranje troškova je od odlučujućeg značaja. Tako prilikom utvrđivanja investicionih troškova (npr. za tehniku, objekat, infrastrukturu, toplovodnu

TAB. 6.9: OBRAČUNSKI KORISNI VEK TRAJANJA ZNAČAJNIH SISTEMSKIH KOMONENTI BIOENERGANA

(bazirano na smernicama VDI 2067, list 1 /VDI 2067 2010/)

Komponenta	Obračunski korisni vek trajanja u godinama
Građevinski objekti (uopšteno)	50
Tehnička oprema objekata	15
Kotlovska postrojenja sa uklanjanjem pepela i prečišćavanjem dimnog gasa	20
Pneumatski dotur goriva za čvrsta goriva	15
Parne turbine	30
Parni motori	15
Tretman vode	20
Cevovodi (čelični)	40
Pumpe, armature	15
Elektrotehnička oprema	30
Upravljačko-tehnička oprema	12
Toplovod sistema lokalnog grejanja (predizolovane cevi sa čeličnim omotačem)	40
Toplovod sistema lokalnog grejanja (predizolovane cevi sa plastičnim omotačem)	25
Kućna podstanica	30

mrežu) moraju detaljno da se utvrde i sporedni investicioni troškovi. Tu spadaju npr. troškovi za angažovanje projektnog biroa, za nalaze veštaka i eventualno za pravno savetovanje, ali i troškovi javnog beležnika i zemljišno-knjižnog ureda, naknade za obradu, naknade za otvaranje kreditne linije itd. koje treba uzeti u obzir prilikom obračuna celokupnih troškova. Osim toga su i faza puštanja u pogon, odnosno prefinansiranje biogoriva itd. povezani sa odgovarajućim troškovima koji u svakom slučaju takođe moraju da se planiraju. U tom kontekstu u obzir treba uzeti i (finansijsku) rezervu za nepredviđene troškove, između ostalog da bi se izbegla potreba za naknadnim finansiranjem. Preporučuje se da se za razmatranje ekonomske isplativosti angažuju odgovarajući kvalifikovani i interesno neutralni partneri, kao što su npr. inženjerske kancelarije. Ako se u vezi sa troškovima ili ekonomskom isplativošću koriste podaci trećih lica, na primer iz literature ili podaci proizvođača postrojenja, treba ih kritički preispitati u pogledu okvirnih uslova i odabranih polazišta da se iz njih ne bi izvukli pogrešni zaključci.

### Troškovi i cene biogoriva i fosilnih goriva franko postrojenje kao i ostvarive tarife

Za prvu procenu u okviru projektnog nacrtu u poglavlju 5 mogu da se pronađu tipične iskustvene vrednosti i načelni obračuni troškova goriva (šumski drvni ostaci, drvo iz brzorastućih planataža, miskantus, slama) kao i ostvarive tarife za toplotnu i električnu energiju.

TAB. 6.10: OBRAZAC ZA POJEDNOSTAVLJENI OBRAČUN ISPLATIVOSTI INVESTICIJE POMOĆU METODA ANUITETA ZA PROJEKTE ZA ISKLJUČIVU PROIZVODNJU TOPLOTNE ENERGIJE

(za detaljnu metodologiju vidi VDI 2067)

Toplana (sa lokalnom toplovodnom mrežom)					
	Jedinica	Skrać.	Obračunski postupak	Postrojenje na biomasu	Postrojenje na fosilna goriva
<b>Ulazni podaci</b>					
<b>Ekonomski okvirni uslovi:</b>					
Realna kamatna stopa	%	i			
Obračunski period	godine (a)	T			
Faktor anuiteta	–	a	$i \times (1+i)^T / ((1+i)^T - 1)$		
<b>Specifični rashodi (uporedi tabelu 6.4):</b>					
Godišnje proizvedena količina toplotne energije	MWh/a	E			
Potrebna količina biomase	t/a	$m_1$			
Troškovi biomase	€/t	$b_1$			
Gorivo potrebno za vršno opterećenje	MWh/a	$m_2$			
Troškovi goriva za vršno opterećenje	€/MWh	$b_2$			
Potrebna osoba	Osoba god.	p			
<b>Investicioni troškovi:</b>					
Ukupni bruto investicioni troškovi	€	I			
Podsticaji, subvencije itd.	€	F			
Preostali investicioni troškovi	€	K	$I - F$		
<b>Rezultati obračuna isplativosti investicije</b>					
<b>Troškovi kapitala:</b>					
Godišnje servisiranje duga	€/a	AN	$K \times a$		
<b>Troškovi potrošnje:</b>					
Godišnji troškovi biomase	€/a	$B_1$	$b_1 \times m_1$		
Godišnji troškovi goriva za vršno opterećenje	€/a	$B_2$	$b_2 \times m_2$		
<b>Operativni troškovi:</b>					
Godišnji personalni troškovi <sup>a</sup>	€/a	P	$p \times 40.000$		
Troškovi održavanja i remonta <sup>b</sup>	€/a	W	$I \times 0,02$		
Ostali troškovi <sup>c</sup>	€/a	S	$I \times 0,01$		
<b>ZBIR GODIŠNJIH TROŠKOVA</b>	<b>€/a</b>	<b>Z</b>	<b><math>AN + B_1 + B_2 + P + W + S</math></b>		
<b>GODIŠNJI SPECIF. TROŠKOVI PROIZVODNJE TOPLOTNE ENERGIJE</b>	<b>€/(kWh × a)</b>	<b>z</b>	<b><math>Z / E</math></b>		

<sup>a</sup> pojednostavljena orijentaciona vrednost od 30.000 do 50.000 € po osobi i godini (vidi odeljak 5.2)<sup>b</sup> polazište: 2 % bruto investicionih troškova (vidi odeljak 5.2)<sup>c</sup> npr. osiguranja, opšte dažbine, proporcionalni administrativni troškovi; polazište: 1 % bruto investicionih troškova (vidi odeljak 5.2)

Osim toga je pre svega u okviru studije izvodljivosti potrebno intenzivnije bavljenje cenama i tržištima biogoriva koja mogu biti veoma raznolika i regionalno različita.

Tako na primer šumska drvna sečka – shodno raznovrsnim izvorima i konceptima pripreme – između ostalog pokazuje regionalne i za ponudu specifične razlike u ceni. Šumska drvna sečka se uglavnom prodaje regionalno /Ehler 2007/ i stoga samo ograničeno postoje nadregionalna tržišta i samim tim mehanizmi formiranja cena. To u budućnosti eventualno može

da se promeni ako se pojačano aktiviraju logistička preduzeća i pružaoci usluga koji posluju nadregionalno. Faktori koji utiču na cene goriva, pre svega za drvnu sečku, su raznoliki. Tu između ostalog spadaju:

- (regionalna) ponuda i potražnja,
- zahtevani kvalitet goriva (npr. postrojenja koja su vezana za visok kvalitet goriva moraju da računaju sa višim cenama goriva od postrojenja koja su fleksibilnija u pogledu kvaliteta goriva),

TAB. 6.11: OBRAZAC ZA POJEDNOSTAVLJENI OBRAČUN ISPLATIVOSTI INVESTICIJE POMOĆU METODA ANUITETA ZA KOGENERATIVNA POSTROJENJA

(za detaljnu metodologiju vidi VDI 2067)

Toplana (kogenerativno postrojenje)					
	Jedinica	Skrać.	Obračunski postupak	Postrojenje na biomasu	Postrojenje na fosilna goriva
<b>Ulazni podaci</b>					
<b>Ekonomski okvirni uslovi:</b>					
Realna kamatna stopa	%	i			
Obračunski period	godine (a)	T			
Faktor anuiteta	–	a	$i \times (1+i)^T / ((1+i)^T - 1)$		
<b>Specifični rashodi/prihodi (uporedi tabelu 6.5):</b>					
Godišnje proizvedena količina toplotne energije	MWh/a	E			
Potrebna količina biomase	t/a	m <sub>1</sub>			
Troškovi biomase	€/t	b <sub>1</sub>			
Gorivo potrebno za vršno opterećenje	MWh/a	m <sub>2</sub>			
Troškovi goriva za vršno opterećenje	€/MWh	b <sub>2</sub>			
Godišnja isporuka elektr. energije u mrežu / uštedeći troškovi nabavke električne energije	MWh/a	m <sub>2</sub>			
Prihodi od električne energije <sup>a</sup>	€/MWh	b <sub>2</sub>			
Potreban personal	Osoba god.	p			
<b>Investicioni troškovi:</b>					
Ukupni bruto investicioni troškovi	€	I			
Podsticaji, subvencije itd.	€	F			
Preostali investicioni troškovi	€	K	I – F		
<b>Rezultati obračuna isplativosti investicije</b>					
<b>Troškovi kapitala:</b>					
Godišnje servisiranje duga	€/a	AN	K × a		
<b>Troškovi potrošnje:</b>					
Godišnji troškovi biomase	€/a	B <sub>1</sub>	b <sub>1</sub> × m <sub>1</sub>		
Godišnji troškovi goriva za vršno opterećenje	€/a	B <sub>2</sub>	b <sub>2</sub> × m <sub>2</sub>		
<b>Operativni troškovi:</b>					
Godišnji personalni troškovi <sup>b</sup>	€/a	P	p × 40.000		
Troškovi održavanja i remonta <sup>c</sup>	€/a	W	I × 0,02		
<b>Ostali troškovi<sup>d</sup></b>	<b>€/a</b>	<b>S</b>	<b>I × 0,01</b>		
<b>Godišnje potraživanje za električnu energiju</b>	<b>€/a</b>	<b>G</b>	<b>b<sub>2</sub> × m<sub>2</sub></b>		
<b>ZBIR GODIŠNJIH PREOSTALIH TROŠKOVA TOPLOTNE ENERGIJE (uključ. potraživanje za električnu energiju)</b>	<b>€/a</b>	<b>Z</b>	<b>AN + B<sub>1</sub> + B<sub>2</sub> + P + E + S – G</b>		

<sup>a</sup> Tarifiranje shodno EEG ili prihod od prodaje količine električne energije<sup>b</sup> pojednostavljena orijentaciona vrednost od 30.000 do 50.000 € po osobi i godini (vidi odeljak 5.2)<sup>c</sup> polazište: 2 % bruto investicionih troškova (vidi odeljak 5.2)<sup>d</sup> npr. osiguranja, opšte dažbine, proporcionalni administrativni troškovi; polazište: 1 % bruto investicionih troškova (vidi odeljak 5.2)

TAB. 6.12: PITANJA I METODOLOGIJE ZA UTVRĐIVANJE EKONOMSKE ISPLATIVOSTI

Pitanje u odnosu na ekonomsku isplativost	Utvrđivanje ekonomske isplativosti upoređivanjem godišnjih troškova bioenergana sa ...
Da li na bazi ostvarivih prihoda u bioenergani može da se proizvede energija uz pokriće troškova?	... ostvarivim godišnjim prihodima
Koliki su troškovi bioenergane u poređenju sa alternativnim postrojenjem na fosilna goriva?	... godišnjim troškovima alternativa na fosilna goriva
Da li su troškovi bioenergane niži od aktuelno postojećeg rešenja?	... godišnjim troškovima aktuelno postojećeg rešenja
Koja zamisliva varijanta koncepta (npr. postrojenje sa i bez kogeneracije) je ekonomski najisplativija?	... godišnjim troškovima alternativnih varijanti koncepta

- eventualno uključivanje proizvođača biomase u operativni model. Ako proizvođači biomase učestvuju u poslovanju postrojenja, iz toga rezultiraju eventualno povoljnije cene goriva i osigurana priprema biomase na duži vremenski period.

Redovno aktuelizovani podaci o cenama i ponuđačima drvne sečke mogu da se pronađu na internetu, npr. pod [www.carmen-ev.de/dt/energie/hackschnitzel/hackschnitzel.html](http://www.carmen-ev.de/dt/energie/hackschnitzel/hackschnitzel.html). Osim toga bi prilikom planiranja npr. toplane (termoelektrane) ciljano trebalo da se ispita i regionalna ponuda.

Peletima se, za razliku od toga, danas već obuhvatno trguje ne samo u celoj Nemačkoj, već i u celoj Evropi, tako da se formira evropsko tržište za pelete /Hiegl und Janssen 2009/, /Sikkema et al. 2009/. Mesečno aktuelizovani pregled cena peleta specijalno za Nemačku (i Austriju) može da se pronađe na internetu pod [www.carmen-ev.de/dt/energie/pellets/pelletpreise.html](http://www.carmen-ev.de/dt/energie/pellets/pelletpreise.html) (indeks cena peleta za Nemačku).

Aktuelni razvoj u pogledu trgovine biogorivima pokazuju se i na berzi biomase u Roterdamu otvorenoj u novembru 2011. godine. Cilj berze biomase je podsticanje međunarodne trgovine biomasom (npr. drvnim peletima, bio-pogonskim gorivima) /Zwart und de Boer 2010/. Osim toga, postoje i nacionalna polazišta za razvoj aukcionih platformi za bioenergente (npr. drvna sečka, peleti) na internetu (npr. <https://www.energiemarktplatz.de/auktion-biomasse-biogas>). Ovi prodajni, odnosno nabavni kanali za biogoriva su, međutim, u velikoj meri još novi i moraju tek da se etabliraju, odnosno da dokažu svoju primenljivost u praksi i prihvaćenost (uporedi /Ertmer 2010/).

### 6.2.2.3 Sprovođenje obračuna isplativosti investicije

Za sprovođenje anuitetnog obračuna isplativosti investicije u okviru projektnog nacrtu za projekte isključive proizvodnje toplotne energije može da se koristi obrazac iz tabele 6.10 (baziran na smernicama Asocijacije nemačkih inženjera VDI 2067) koji pravi razliku između ulaznih podataka i rezultata obračuna isplativosti investicije.

Da bi tabela mogla da se koristi moraju da se specifikuju svi parametri ulaznih podataka za koje nije naveden obračunski postupak. Za godišnje troškove remonta i održavanja, za osiguranja i poreze kao i za ostale operativne troškove mogu npr. da se koriste orijentacione vrednosti navedene u odeljku 5.2.

Kao rezultat obračuna isplativosti investicije dobijaju se (uporedi i smernice VDI 2067):

- servisiranje duga (kamata i otplata investiranog stranog kapitala kao i otpis i prinos od sopstvenog kapitala),
- godišnji nabavni troškovi (npr. troškovi goriva),
- godišnji operativni troškovi (npr. remont/održavanje) i
- godišnji ostali troškovi (npr. osiguranje).

Uz određene dopune pomoću toga mogu da se obračunaju i kogenerativna postrojenja (vidi tabelu 6.11). Za njih se kod takozvanog postupka preostalih troškova dodatno u obzir mora da uzme godišnje potraživanje za električnu energiju (godišnje ostvarena tarifa za isporuku električne energije u mrežu ili uštedeni troškovi nabavke električne energije) koje mora da se odbije od zbira godišnjih troškova da bi se dobili preostali troškovi toplotne energije u odnosu na njenu proizvodnju. Preostali troškovi toplotne energije u sledećem koraku moraju da se uporede sa troškovima proizvodnje toplotne energije u postrojenju bez kogeneracije. Alternativno, radi ocene ekonomske isplativosti kogeneracije, može da se utvrdi samo razlika u troškovima u odnosu na postrojenje bez kogeneracije i da se uporedi sa potraživanjem za električnu energiju.

### 6.2.2.4 Tumačenje rezultata

Po pravilu se u odnosu na tumačenje rezultata, pa time i ekonomsku isplativost planiranog projekta, postavlja jedno od ili nekoliko narednih pitanja (tabela 6.12). U zavisnosti od postavljenog pitanja godišnji troškovi proizvodnje energije utvrđeni shodno metodologiji iz odeljka 6.2.2.3 stavljaju se u relaciju prema odgovarajućoj komparativnoj vrednosti. Ta komparativna vrednost odgovara prihodima od energije, odnosno ekvivalentnim troškovima dotičnih (uglavnom na fosilnim gorivima baziranih) alternativa (uporedi tabelu 6.12).

Sledeći aspekti moraju, između ostalog, da se uzmu u obzir prilikom tumačenja rezultata:

- Iz gorenavedenih obračuna rezultirajući troškovi proizvodnje energije predstavljaju prosečne vrednosti za obračunski period. Oni, shodno tome, nisu pogodni za donošenje zaključaka o, na primer, godišnjoj likvidnosti investitora.
- Pošto se kod ovog prvog razmatranja ekonomske isplativosti radi o gruboj proceni, ono je prirodno povezano sa nesigurnostima. Tako rezultati iskustveno poseduju preciznost od ispod  $\pm 25\%$ . Faktička rentabilnost projekta može da se osigura tek u sledećim koracima planiranja, čime preostaje rizik da će projekat tada da se prekine iz ekonomskih razloga.
- Procene troškova, doduše, sa daljom konkretizacijom plano-

va postaju preciznije, ali ipak preostaju rizici koji moraju da se pokriju obračunskim rezervama dimenzioniranim u dovoljnom obimu. Ovi rizici ne odnose se samo na preciznost procene investicionih troškova, već i na nesigurnosti u odnosu na troškove pripreme biogoriva i ostvarive prihode od energije.

Za ocenu rizika povezanih sa tim nesigurnostima, odnosno za smanjenje tih rizika, od koristi može biti analiza osetljivosti variranjem značajnih parametara. To je pre svega potrebno u okviru ocene rizika u studiji izvodljivosti. Poblje informacije o analizi osetljivosti stoga mogu da se pronađu u odeljku 6.2.4.

### 6.2.3 Analiza netehničkih/neekonomskih aspekata

U oblast netehničke/neekonomske analize spadaju razmatranja i elementi vezani za projektne učesnike i projektne strukture; to u daljem toku projekta dovodi do donošenja odluke o određenom operativnom modelu kao i do izbora pravnog/nih oblika za planirani projekat (uporedi odeljak 6.1.4). Nadalje treba prikupiti prve informacije o tome da li su potrebne određene dozvole i da li mogu da se pribave. Osim toga treba izvršiti prve procene prihvaćenosti projekta i ispitati potrebu za (prvim) merama odnosa sa javnošću. Odnosi sa javnošću su kao značajan intersektoralni zadatak poblje razmatrani u Opštem priručniku i u odeljku 6.1.3.

#### **Preliminarno utvrđivanje projektnih učesnika/konkretizovanje organizacione strukture**

Da se kasnija realizacija projekta ne bi odlagala, preporučuje se dovoljno blagovremeno uključivanje značajnih projektnih učesnika. U projektne učesnike načelno spadaju:

- dobavljači goriva,
- operator/vlasnik bioenergane,
- operativni rukovodilac postrojenja,
- kupci energije (potrošači toplotne, rashladne i/ili električne energije),
- finansijski partneri i davaoci podsticajnih sredstava,
- organ nadležan za izdavanje dozvola,
- planeri,
- susedi/javnost,
- dobavljači systemske tehnike.

Blagovremeno uključivanje svih projektnih učesnika u planirani projekat doprinosi uspešnoj realizaciji projekta i poboljšanju prihvaćenosti projekta. Obavezujući dogovori sa budućim dobavljačima biomase (npr. poljoprivrednicima ili transportnim preduzećima) su, na primer, od odlučujućeg značaja za optimizovanu i po mogućnosti troškovno povoljnu pripremu goriva, kao i za optimizovanje konfiguracije bioenergane. Osim toga, osigurana priprema goriva predstavlja značajan preduslov za finansiranje od strane banke. Blagovremeno kontaktiranje organa nadležnog za izdavanje dozvole kao i vlasnika susednih parcela i suseda može pozitivno da se odrazi na prihvaćenost planiranog projekta.

U značajne projektne učesnike koje bi po mogućnosti trebalo uključiti već prilikom prve procene projekta spadaju:

- dobavljači goriva,
- potrošači energije,
- investitor/operator postrojenja.

U okviru prve procene projekta (projektne nacrt) je u najmanju ruku potrebno identifikovati i kontaktirati institucije koje dolaze u obzir za tu ulogu. Tako preliminarni upiti kod potencijalnih dobavljača goriva omogućavaju pribavljanje pouzdanih podataka o predviđenim biogorivima (raspoložive količine, cene, itd.).

Poseban značaj za ukupnu ekonomsku isplativost bioenergetskih projekata imaju veliki potrošači proizvedene toplotne energije, dakle na primer industrijska preduzeća ili velike javne ustanove, tako da je, naravno, procena potrebne količine toplotne energije koju treba obezbediti radom toplane (termoelektrane) moguća tek nakon utvrđivanja potrošača toplotne energije koji će se snabdevati. Stoga se preporučuje da se ti partneri već blagovremeno uključe u koncepciju.

U slučajevima kod kojih projekat ne inicira kasniji investitor i operator postrojenja, već potencijalni proizvođači biomase (npr. poljoprivrednici, šumari, itd.) ili potrošači energije (recimo lokalna samouprava itd.) od velikog značaja je pre svega identifikovanje potencijalnih investitora sa kojima bi trebalo da se razgovara što je moguće ranije. Za dalji tok realizacije je povoljno ako već kod prve ocene projekta mogu da se dobiju izjave o namerama budućih potrošača energije. I kod etabliranja bioenergetskih sela značajnu meru pre svega predstavlja blagovremeno uključivanje npr. stanovnika preko izjava o namerama ili predugovora (o preuzimanju toplotne energije) /FNR 2010/.

Za razliku od toga je dalje konkretizovanje, kao npr. utvrđivanje ugovornih odnosa između projektnih učesnika (uporedi ugovore o isporuci goriva i toplotne energije, odeljak 4.4) ili pravnog oblika svrsishodnog za buduća privredna društva (uporedi odeljak 6.1.4) potrebno tek u kasnijoj projektnoj fazi (paralelno sa preliminarnim, konceptualnim i implementacionim planiranjem).

#### **Provera potrebe za dozvolama i mogućnosti njihovog pribavljanja**

U okviru projektnog nacrt preporučuje se da se proverí da li su za projekat potrebne dozvole, tj. da se razjasni koja će vrsta postupka izdavanja dozvole biti potrebna (npr. potrebna dozvola shodno BImSchG). Međutim, u ovoj ranoj fazi projekta nije potrebno da se analizira detaljno odvijanje postupka.

Mogućnost izdavanja dozvole načelno postoji dokle god se za ložište i prečišćavanje dimnog gasa predvide tehnička rešenja koja odgovaraju stanju tehnike i koja tako mogu da garantuju bezbedno ispunjavanje zahteva u pogledu maksimalno dozvoljene emisije štetnih materija itd. (u vezi sa time vidi i objašnjenja uz pravne okvirne uslove u poglavlju 4).

### 6.2.4 Evaluacija i preporuka

Rezultati utvrđeni u okviru analize tehničkih, ekonomskih i netehničkih/neekonomskih aspekata za planiranu toplanu (termoelektranu) moraju da se evaluiraju, sažmu i dokumentuju u konačne preporuke (uporedi tabelu 6.1).

Dok projektne nacrt služi za prvu opštu ocenu projekta i utvrđivanje (nepremostivih) prepreka i eliminacionih kriterijuma, posebno u okviru studije izvodljivosti odlučujuću ulogu igra ciljana procena rizika. Iz tog razloga su u narednom delu moguća polazišta za evaluaciju i konačnu preporuku prikazana odvojeno za projektne nacrt i studiju izvodljivosti.



TAB. 6.13: MOGUĆI ELIMINACIONI KRITERIJUMI KOJI MOGU BITI SUPROTSTAVLJENI USPEŠNOJ REALIZACIJI BIOENERGANA

(upoređi i /BMU 2003/)

	Da	Ne
Projekt je povezan sa finansijskim deficitom neprihvatljivim za investitora koji ne može da se pokrije niti javnim podsticajnim sredstvima, niti promenjenim okvirnim uslovima.		
Na raspolaganju ne stoji dovoljno biogoriva u potrebnoj količini i/ili kvalitetu (npr. postoje neobavezujuće potvrde za manje od 75 % potrebnih količina biogoriva).		
Gustina priključaka neophodne lokalne toplovodne mreže je suviše mala, odnosno raspoloživi objekti su veoma malo pogodni za snabdevanje lokalnom toplovodnom mrežom (upoređi orijentacione vrednosti u odeljku 6.2.1.4).		
Vremenska dinamika priključivanja potencijalnih potrošača toplotne energije je neprihvatljivo duga (jasno se prekoračuje period od 3 godine do kompletne priključenosti).		
Potencijalni potrošači energije pokazuju otpor prema projektu.		
Nijedan od partnera ne želi da preuzme upravljanje daljom realizacijom i/ili ne može da se pronađe investitor za projekat.		
Dobijanje dozvole pokazuje se problematičnim, odnosno povezano je sa neprihvatljivim zahtevima.		
Raspoloživa površina odnosno zapremina građevinskih objekata na predviđenoj lokaciji nije dovoljna.		

#### 6.2.4.1 Ocena eliminacionih kriterijuma u okviru projektnog nacrtu

Za prvu ocenu projekta u okviru projektnog nacrtu nije potrebno da se aspekti nabrojani u tabeli 6.1 detaljno evaluiraju ili utvrde konačni koncepti, već je pre svega potrebno osigurati da je na bazi raspoloživih podataka i informacija moguća ocena eliminacionih kriterijuma. Tabela 6.13 daje pregled značajnih eliminacionih kriterijuma na koje kao rezultat projektnog nacrtu uvek može da se odgovori sa da, odnosno ne. Ako je jedan ili nekoliko eliminacionih kriterijuma ispunjeno (tj. ako odgovor glasi da), to za inicijatora projekta može da znači da će se odlučiti za prekid projekta. Postojanje eliminacionih kriterijuma, međutim, ne mora nužno da znači prekid projekta, već na bazi identifikovanih eliminacionih kriterijuma blagovremeno mogu da se razviju rešenja za izbegavanje, odnosno minimizovanje tih eliminacionih kriterijuma i da se u okviru studije izvodljivosti razviju koncepti koji obećavaju uspeh.

Ako se inicijator projekta, odnosno budući operator postrojenja, na osnovu rezultata projektnog nacrtu odluči za dalje sprovođenje projekta, preporučuje se da se za izradu studije izvodljivosti angažuje iskusni inženjerski ili projektantski biro. U vezi sa time uglavnom treba i da se osigura finansiranje studije izvodljivosti, a eventualno i planiranja. Pitanje finansiranja faktičke investicije bi, nasuprot tome, trebalo da se rešava tek u toku preliminararnog planiranja, kada na raspolaganju stoje konkretniji podaci o investicionim troškovima.

#### 6.2.4.2 Procena rizika i ukupna evaluacija u okviru studije izvodljivosti

Studiju izvodljivosti za razliku od projektnog nacrtu karakteriše konačna procena rizika koja prethodi ukupnoj evaluaciji.

##### Procena rizika

Nakon detaljne analize tehničkih, ekonomskih i netehničkih/neekonomskih aspekata potrebno je da se u okviru studije izvodljivosti rizici tih aspekata identifikuju i što je moguće jasnije kvantifikuju pomoću studija slučaja, odnosno analiza osetljivosti. Analize osetljivosti mogu da se izvrše za različite oblasti

koje sledećim redosledom mogu da se posmatraju prvo nezavisno jedna od druge /BMU 2003/:

- Analiza i evaluacija varijanti tehničkog koncepta (uz identifikaciju mogućih potencijala za tehničke rizike koji mogu da se odraze na raspoloživost i parametre performansi),
- Procena ekonomske isplativosti preko studija slučaja i varijacijom merodavnih uticajnih parametara za koje moraju realno da se prognoziraju razvojne tendencije. Tako za te parametre mogu da se utvrde granične vrednosti koje upravo čine granicu ka ekonomskoj isplativosti. Evaluacija verovatnoće prekoračenja tih vrednosti omogućava procenu u kojoj meri u daljem toku projekta mora da se računava sa ekonomskom neisplativošću.

Sa ekonomskog stanovišta uticaj imaju, između ostalog:

- investicioni troškovi i planirani novčani tokovi, kao i visina podsticajnih sredstava,
- cene goriva i njihov razvoj,
- ostvarive cene toplotne energije,
- frekventnost priključivanja na toplovodnu mrežu odnosno periodu akvizicije,
- trenutak puštanja u pogon i raspoloživost postrojenja.

Ako iz gorenavedenih obračuna proističe ekonomska neisplativost projekta, treba proveriti u kojoj meri mogu da se promene okvirni uslovi projekta. Primeri za to bili bi:

- (paralelna) primena troškovno povoljnijih biogoriva, odnosno mogućnosti troškovno efikasnijeg snabdevanja biogorivima,
- smanjenje troškova pojednostavljenjem koncepta postrojenja,
- smanjenje troškova toplovodne mreže povećanjem gustine priključaka ili ograničavanjem predviđenih potrošača toplotne energije (npr. na potrošače u neposrednoj okolini postrojenja bez veoma udaljenih potrošača toplotne energije),
- odustajanje od prvobitno predviđenih, ali ne nužno potrebnih delova postrojenja (velikodušno dimenzionirana kotlarnica ili skladište goriva, kompleksno arhitektonsko rešenje kao npr. umetnost na građevinskim objektima itd.),
- mogućnosti korišćenja sinergijskih efekata, kao npr. smanjenje personalnih troškova u slučaju primene rešenja uz mogućnost angažovanja postojećeg personala (domar itd.).

TAB. 6.14: PRIMER ANALIZE SNAGA I SLABOSTI (SWOT-ANALIZE\*) ZA PLANIRANU TOPLANU (TERMoeLEKTRANU) SA TOPLOVODNOM MREŽOM

<p><b>Eksterne šanse</b></p> <ul style="list-style-type: none"> <li>• aktualna politička volja za podsticanje korišćenja biogenih čvrstih goriva</li> <li>• korišćenje u velikoj meri sazrele tehnologije u oblasti kogeneracije iz biomase (niska podložnost kvarovima)</li> <li>• ...</li> </ul>	<p><b>Eksterne opasnosti</b></p> <ul style="list-style-type: none"> <li>• promena pravnih okvirnih uslova (uporedi EEG odnosno Pravilnik o biomasi)</li> <li>• ...</li> </ul>
<p><b>Interne snage</b></p> <ul style="list-style-type: none"> <li>• snabdevanje drvetom se prevashodno vrši preko projektnih učesnika (potrebno veoma malo eksterne nabavke)</li> <li>• osigurano preuzimanje toplotne energije postojanjem velikog potrošača</li> <li>• ...</li> </ul>	<p><b>Interne slabosti</b></p> <ul style="list-style-type: none"> <li>• visoke potrebne početne investicije; investitori raspolažu samo ograničenim finansijskim sredstvima</li> <li>• ne postoji iskustvo u rukovođenju toplanom (termoelektranom) i toplovodnom mrežom</li> <li>• visoki gubici u mreži (uporedi lokaciju postrojenja sa lokacijom potrošača toplotne energije)</li> <li>• ...</li> </ul>

\* SWOT = snage, slabosti, šanse i rizici/opasnosti (engl.: strength, weaknesses, opportunities, threats)

TAB. 6.15: OPIS FAZA PRELIMINARNOG, KONCEPTUALNOG I IMPLEMENTACIONOG PLANIRANJA

Sprovođenje preliminarog, konceptualnog i implementacionog planiranja	
Preliminarno planiranje	<p>Cilj je konkretizovanje tehničkog koncepta i potrebnog kapitala projekta. Pri tome se detalji tehničkog izvođenja ili troškova često obezbeđuju upitima o orijentacionim cenama ili pojedinačnim upitima kod proizvođača komponenti ako to nije već izvršeno u okviru studije izvodljivosti. Takođe treba i da se pripremi planiranje finansiranja. Ako još uvek postoji nekoliko varijanti konfiguracije, ovde se vrši završno poređenje da bi mogla da se odredi konačna prioritarna varijanta.</p> <p>Osim toga bi trebalo da se razradi organizaciona struktura i utvrde nadležnosti za realizaciju projekta i operativno rukovođenje postrojenjem, kao i da se izradi okvirni vremenski plan. Takođe bi, između ostalog, trebalo da se sklope predugovori sa dobavljačima goriva i potrošačima toplotne, odnosno rashladne energije.</p>
Konceptualno planiranje	<p>Cilj je razrada tehničkih osnova za izradu zahteva za izdavanje dozvole. Eventualno se već sprovede pripremni radovi za planirani postupak raspisivanja tendera (npr. utvrđivanje vrste tendera i načina dodele posla). Radi pripreme zahteva za izdavanje dozvole produbljeno se razrađuju sledeće tačke:</p> <ul style="list-style-type: none"> <li>• mere održavanja čistoće vazduha,</li> <li>• izbegavanje i iskorišćavanje otpadnih materija,</li> <li>• upravljanje otpadnim vodama i čvrstim otpadom,</li> <li>• buka, potresi i ostale emisije,</li> <li>• bezbednost postrojenja i zaštita na radu.</li> </ul> <p>U ovoj fazi donose se ključne odluke za dalji razvoj čija bi promena u daljem toku projekta bila povezana sa produžavanjem rokova i povećanjem troškova. Stoga se obavezno preporučuje tesna saradnja između investitora, planera i drugih projektnih učesnika. Vreme koje je potrebno, odnosno koje mora da se planira za to je po pravilu ukupno posmatrano veoma dobro utrošeno.</p>
Implementaciono planiranje	<p>Cilj je detaljnija razrada tehničkih sadržaja konceptualnog planiranja uzimajući u obzir (očekivane) zahteve od strane nadležnih organa, kao i stvaranje osnove za izradu tenderske dokumentacije. Pri tome bi investitor, odnosno njegov planer, prvo trebalo da utvrdi na koji način će kasniji tender da se podeli u pakete ili lotove, ako nije predviđeno angažovanje glavnog preduzimača (GP) za izgradnju celokupnog postrojenja (vidi odeljak 6.5).</p> <p>Implementaciono planiranje vremenski može da se sprovedi paralelno sa proverom dokumentacije uz zahtev za izdavanje dozvole od strane nadležnog organa. I kasnija izrada tenderske dokumentacije može da teče paralelno sa postupkom odobravanja, tako da odmah po dobijanju rešenja o izdavanju dozvole tender može da se završi uzimajući u obzir zahteve određene od strane nadležnog organa.</p> <p>Najkasnije nakon implementacionog planiranja, odnosno u narednoj fazi raspisivanja tendera trebalo bi da se osigura finansiranje projekta, pošto direktno nakon toga sledi raspisivanje tendera i dodela posla, pa samim tim moraju da se izvrše i prve investicije u sistemsku tehniku.</p>
Rezultat projektne faze	<ul style="list-style-type: none"> <li>• Detaljan tehnički koncept i finansijski plan</li> <li>• Obezbeđena dokumentacija za postupak pribavljanja dozvole</li> <li>• Obezbeđena osnova za izradu tenderske dokumentacije</li> </ul>

Tri prve navedene mogućnosti, kako pokazuje iskustvo, poseduju značajan potencijal za smanjenje troškova. Nasuprot tome, drugi navedeni primeri često dovode samo do neznatnih smanjenja troškova i stoga jednom po sebi neisplativom projektu uglavnom ne mogu da pomognu da postane rentabilan.

Kao alternativa moguće je i obrnuto posmatranje, tako što će na primer polazeći od (maksimalno) ostvarivih prihoda, odnosno maksimalnih troškova proizvodnje toplotne energije, da se utvrde granični kriterijumi kao što su

- maksimalni investicioni troškovi,
- maksimalno uloživi, tj. još uvek podnošljivi troškovi biogoriva,
- minimalno potrebna podsticajna sredstva.

U narednom koraku bi zatim trebalo razmotriti da li postoje mogućnosti, odnosno kolike su šanse da se ti granični kriterijumi ispune.

### Ukupna evaluacija

Zatim se procene rizika pojedinačnih parcijalnih oblasti koje su izvršene uzimajući u obzir analize osetljivosti sažimaju u jednu ukupnu evaluaciju; to najzad dovodi do konkretne preporuke u pogledu dalje realizacije projekta. Pri tome ovde značajnu ulogu igraju pre svega utvrđeni i ocenjeni ekonomski i tehnički rizici.

Moguću metodu evaluacije, npr. kod poređenja različitih tehnologija ili korišćenih supstrata predstavlja, SWOT-analiza. U okviru nje se snage (engl. strengths), slabosti (engl. weaknesses), šanse (engl. opportunities) i opasnosti (engl. threats) planiranog projekta, odnosno ispitanih varijanti, sažeto prikazuju u jednoj tabeli na bazi rezultata studije izvodljivosti i analiza rizika (vidi primer u tabeli 6.14). Pri tome se podaci o šansama i opasnostima uvek odnose na eksterno okruženje planiranog projekta, npr. politiku, pravne okvirne uslove, razvoj tehnologije itd., dok snage i slabosti opisuju interno okruženje, tj. individualno okruženje samog preduzeća, npr. sopstvene finansije, raspoloživost personala, pripremu biogoriva itd. (uporedi i /Pelz 2012/).

Ako evaluacija daje pozitivne rezultate mogu da se pripreme sledeće faze realizacije postrojenja, takoreći kao „planiranje planiranja“. To prvo obuhvata utvrđivanje sledećih koraka uz izradu preliminarnog vremenskog plana i uz određivanje aktera. U tu svrhu se preporučuje razgovor sa stručnim inženjerskim preduzećima i izrada upita za ponudu da bi se pripremila i sprovela dodela poslova projektovanja u okviru preliminarnog, konceptualnog i implementacionog planiranja (vidi odeljak 6.3). Pored toga, kod projekata kod kojih mogu da se očekuju javna podsticajna sredstva, mora da se podnese zahtev za odobrenje podsticaja. Potreban opseg zahteva za podsticajna sredstva je različit i treba ga razjasniti sa davaocem podsticaja. Treba voditi računa da u redovnom slučaju pre formalnog odobravanja podsticaja ne može da se započne sa realizacijom projekta.

## 6.3 Preliminarno, konceptualno i implementaciono planiranje

Nakon izrade, usklađivanja i usvajanja studije izvodljivosti slede – nakon pozitivne odluke o realizaciji projekta – preliminarno, konceptualno i implementaciono planiranje. Granice između ovih faza planiranja su fleksibilne i podležu projektno-specifičnim okvirnim uslovima. Takođe i tačan stepen detaljnosti rada u pojedinim fazama ne može da se odredi uopšteno i mora da se definiše shodno pojedinačnom slučaju. Objašnjenja u ovom odeljku stoga treba shvatiti kao orijentacionu pomoć. Sa daljim odmicanjem planiranja vrši se sukcesivna razrada i preciziranje tehničkog koncepta razvijenog u okviru studije izvodljivosti. Paralelno sa povećanjem tehničke detaljnosti vrši se sve veća konkretizacija i tekuća aktuelizacija troškova (finansijsko planiranje), projektne strukture i rokova.

Tabela 6.15 daje pregled faza preliminarnog, konceptualnog i implementacionog planiranja.

Tehnički aspekti preliminarnog, konceptualnog i implementacionog planiranja toplane (termoelektrane) značajni za dalju razradu egzemplarno mogu da se pronađu u tabeli 6.16. Pri tome se radi o postepenoj konkretizaciji tehničkog koncepta izrađenog u studiji izvodljivosti.

## 6.4 Postupak odobravanja

Postrojenja za sagorevanje drveta počevši od toplotne snage ložišta od 1 MW i postrojenja za energetske korišćenje slame ili sličnih biljnih materija od 100 kW zahtevaju dozvolu shodno Saveznom zakonu o zaštiti od imisija (BlmSchG). Dotična dozvola usled koncentracionog efekta postupka shodno BimSchG uključuje i građevinsku dozvolu za građevinske objekte i eventualno potrebnu dozvolu prema Pravilniku o bezbednosti na radu. Za bioenergane je, pored propisa BimSchG, pre svega Zakon o proceni uticaja na životnu sredinu od sve većeg značaja. Opširnije objašnjenje pravnih okvirnih uslova nalazi se u poglavlju 4.

Ako se radi o postrojenju za koje je potrebna dozvola, obaveza pribavljanja dozvole utvrđena je u 4. BlmSchV gde je i određena vrsta potrebnog postupka odobravanja. Sprovođenje postupka regulisano je u 9. BlmSchV. Ako nasuprot tome za postrojenje nije potrebna dozvola u smislu BlmSchG, ono podleže zahtevima iz 1. BlmSchV.

U poređenju sa dozvolom za građevinske objekte i ložišno i grejno postrojenje koja je u normalnom slučaju potrebna prema pokrajinskim zakonima o izgradnji, postupci odobravanja shodno BlmSchG su znatno kompleksniji i njihovo sprovođenje podleže specijalnim zakonskim propisima. Osim toga i trajanje takvog postupka nije od zanemarljivog značaja za celokupno trajanje realizacije. Zato su u narednom delu navedena detaljna objašnjenja o sprovođenju postupka shodno BlmSchG (postupak odobravanja shodno propisima o zaštiti od imisija) (vidi tabelu 6.17).

Prvo u pripremljenoj fazi koju treba smatrati delom konceptualnog planiranja (uporedi odeljak 6.3) moraju da se razjasne načelni preduslovi za realizaciju projekta. Na to se nadovezuje izrada zahteva za izdavanje dozvole i razjašnjenje dokumentacije neophodne za zahtev (faza podnošenja zahteva). Nakon

TAB. 6.16: FAZE PRELIMINARNOG, KONCEPTUALNOG I IMPLEMENTACIONOG PLANIRANJA

(tehnički sadržaji koji se u dotičnoj fazi razrađuju po prvi put obeleženi su masnim slovima)

Radni korak	Parametri koje treba utvrditi		
	Preliminarno planiranje	Konceptualno planiranje	Implementaciono planiranje
Tehnički okvirni uslovi	Razjašnjenje otvorenih pitanja iz studije izvodljivosti Provera podataka o potrošačima energije, pre svega pouzdane potrebne količine toplotne energije		
Količine biogoriva i njihova priprema	Konkretizacija i aktualizacija: raspoložive količine biomase, srednje okruženje i sezonska dinamika proizvodnje, karakteristike goriva, potrebna prerada, oblik isporučene biomase, način dugoročnog i kratkoročnog skladištenja <b>Način transporta sa istovarom i utovarom</b>	Dalja razrada rezultata preliminarnog planiranja uzimajući u obzir rezultate eventualnih ogloda	
Sistemska tehnika	Broj, vrsta i veličina snage komponenti za proizvodnju toplotne energije Vrsta ložišne tehnike i sistema za prečišćavanje dimnog gasa <b>Način transporta i iskorišćenja pepela</b> Podaci o konfiguraciji i operativni parametri <b>Dijagram toka procesa</b> Podaci o značajnim mašinsko-tehničkim komponentama	Broj, vrsta i veličina snage komponenti za proizvodnju toplotne energije Vrsta ložišne tehnike i sistema za prečišćavanje dimnog gasa <b>Način transporta i iskorišćenja pepela</b> <b>Emisije i tereti štetnih materija, količine otpadnih materija i čvrstog otpada</b> Podaci o konfiguraciji i operativni parametri <b>Pojednostavljena šema cevovoda i instrumentacije (C&amp;I-šema) prema DIN 28004 Situacioni plan sa prikazom agregata sa podacima o teretu</b> <b>Utvrđivanje trasa magistralnog voda za sve medije sa podacima o zemljanim radovima za građevinsko-tehničke elemente</b> <b>Koncept operativnog rukovođenja</b>	Konačan opis komponenti i parametara Šema cevovoda i instrumentacije (C&I šema) prema DIN 28004 Smernice za izvođenje uz ukazivanje na standarde kvaliteta, norme, obeležavanje agregata, zaštitne mere koje moraju da se poštuju, ev. zahtevi proizvođača itd. Opis predviđenog operativnog rukovođenja postrojenjem Opis korelacije sa postojećim i susednim sistemima
Elektrotehnika i upravljačka tehnika	<b>Sopstvena potrošnja električne energije, proizvedena električna energija</b> <b>Mesto predaje u mrežu</b> <b>Stepen automatizacije</b> <b>Gruba uprošćena električna šema</b>	Detaljna električna šema Određivanje načina povezivanja na elektromrežu <b>Koncept automatizacije uzimajući u obzir uputstva proizvođača</b> <b>Opis najznačajnijih nadređenih upravljačkih lanaca i regulacionih kola i njihov prikaz u C&amp;I-šemi</b> <b>Koncept komandne prostorije</b>	Konačan opis komponenti i parametara Smernice za izvođenje uz ukazivanje na standarde kvaliteta, norme, obeležavanje agregata, zaštitne mere koje moraju da se poštuju, ev. zahtevi proizvođača itd. Opis korelacije sa postojećim i susednim sistemima
Građevinsko-tehnička koncepcija	<b>Utvrđivanje lokacije sa rasporedom objekata</b> <b>Nalaz veštaka o ispitivanju zemljišta i tla Ispitivanje mogućih tipova objekata Preliminarni nacrt dizajna objekata (grubi situacioni plan)</b> sa potrebnom površinom Zapremine građevinskih objekata, <b>raspored komponenti, spoljni izgledi</b>	<b>Koncept objekata sa osnovama, preseccima, izgledima (1:100) uzimajući u obzir planirano postavljanje tehničke opreme</b> <b>Statički proračuni (preliminarna strukturna analiza)</b> Obračun korisnih površina i kubatura Spoljni objekti i namena <b>Situacioni plan</b>	Planovi opterećenja i armiranja sa osnovama, preseccima, izgledima (1:50), detaljni planovi Statički proračuni Obračun korisnih površina i kubatura Situacioni plan Smernice za izvođenje uz ukazivanje na standarde kvaliteta, norme, obeležavanje agregata, zaštitne mere koje moraju da se poštuju, ev. zahtevi proizvođača itd. Opis korelacije sa postojećim i susednim sistemima
Distribucija toplotne energije	<b>Moguće trasiranje cevovoda</b> Nominalni prečnici magistralnih i sporednih vodova Broj i mogući raspored kućnih podstanica	Trasiranje cevovoda i nominalni prečnici za sve magistralne i sporedne vodove <b>Koncept proširenja</b> Utvrđivanje broja i rasporeda kućnih podstanica	Konačan opis komponenti i parametara uključujući određivanje sistema, koncept dilatacije, način postavljanja vodova itd. Plan trasiranja za sve magistralne i sporedne vodove Opis zemljanih radova sa klasama tla, pristupačnošću, ukazivanjem na strane vodove itd. Izvođenje i plan postavljanja kućnih podstanica Smernice za izvođenje uz ukazivanje na standarde kvaliteta, norme, obeležavanje agregata, zaštitne mere koje moraju da se poštuju, ev. zahtevi proizvođača itd. Opis korelacije sa postojećim i susednim sistemima

Izvor: prema /Fichtner 2000/)

TAB. 6.17: OPIS FAZE ODOBRAVANJA

Sprovođenje postupka izdavanja dozvole prema BlmSchG	
Pripremna faza (odvija se uglavnom već u okviru izrade projektnog nacrtu i studije izvodljivosti, odeljak 6.2)	<p>Na osnovu podataka o vrsti postrojenja, vrsti i količini goriva i propusnoj moći proverava se,</p> <ul style="list-style-type: none"> <li>• da li je za postrojenje potrebna dozvola,</li> <li>• koji postupak mora da se sprovede (npr. dozvola za novo postrojenje, dozvola za sprovođenje izmena, postupak uz participaciju javnosti),</li> <li>• da li moraju da se pribave dodatne dozvole (npr. vodoprivredna dozvola),</li> <li>• da li mora da se izvrši procena uticaja na životnu sredinu prema UVPG.</li> </ul> <p>Ako situacija u pogledu dozvola nije jasna obavezno se preporučuje da se blagovremeno porazgovara sa organom nadležnim za izdavanje dozvole.</p>
Faza podnošenja zahteva – preliminarni razgovori	<p>Kod jednostavnih novih postrojenja ili nekomplikovanih postupaka odobravanja izmena kod kojih je projekat pregledan i kod kojih dokumentacija potrebna uz zahtev shodno zahtevima iz 9. BlmSchV može da se izradi bez problema je uglavnom pre podnošenja zahteva dovoljan opšti pripremni razgovor bez detaljnog usklađivanja potrebne dokumentacije.</p> <p>Kod većih projekata je često svrsishodno da se obim dokumentacije i nalaza veštaka potrebnih uz zahtev blagovremeno uskladi sa organom nadležnim za odobravanje i uključenim stručnim službama.</p>
Faza podnošenja zahteva – neophodna dokumentacija	<p>Značajna dokumentacija koja se podnosi uz zahtev za izdavanje dozvole za ložišna postrojenja na biomasu:</p> <ul style="list-style-type: none"> <li>• opis projekta, pregledni i situacioni planovi,</li> <li>• detaljan opis goriva uz navođenje izvora snabdevanja,</li> <li>• dijagram toka procesa sa izvorima emisija,</li> <li>• periodi rada,</li> <li>• tehnički podaci i nacrti za ložište i prečišćavanje otpadnog gasa,</li> <li>• opis emisija,</li> <li>• opis odvoda otpadnog gasa,</li> <li>• opis mera zaštite od buke,</li> <li>• opis zaštite od nesreća shodno 12. BlmSchV (Pravilnik o incidentima),</li> <li>• opis otpada,</li> <li>• nalazi veštaka (o protivpožarnim merama, merama zaštite od buke) i</li> <li>• ev. rezultati procene uticaja na životnu sredinu.</li> </ul> <p>Obim dokumentacije potrebne uz zahtev je utvrđen specifično za svaku pokrajinu. Dokumentaciju treba izraditi shodno § 4 9. BlmSchV i dotičnim uredbama o sprovođenju pojedinačnih pokrajina. Dokumentacija podneta uz zahtev mora i da obuhvati kompletnu dokumentaciju za dozvole shodno § 13 BlmSchG (npr. kompletnu građevinsku dokumentaciju u smislu pokrajinskih zakona o izgradnji).</p>
Postupak izdavanja dozvole od strane nadležnog organa	<p>Odluka o zahtevu za izdavanje dozvole se shodno § 10 st. 6a BlmSchG nakon prijema zahteva i kompletne dokumentacije</p> <ul style="list-style-type: none"> <li>• kod formalnog postupka donosi u roku od 7 meseci,</li> <li>• kod pojednostavljenog postupka donosi u roku od 3 meseci</li> </ul> <p>Ako se ovaj rok ne ispunji ne sme da se otpočne sa izgradnjom postrojenja, pošto istek roka ne zamenjuje potrebnu dozvolu. Takođe, nadležni organ rok eventualno može da produži za dodatna tri meseca.</p> <p>Za postrojenja koja podležu formalnom postupku izdavanja dozvole (kolona 1 u prilogu uz 4. BlmSchV) zahtev za izdavanje dozvole mora da se objavi. Ako se u formalnom postupku odobravanja shodno § 10 st. 3 BlmSchG iznesu primedbe od strane trećih lica, mora da se sprovede javna rasprava.</p>
Faza realizacije	<p>Nakon donošenja rešenja o izdavanju dozvole potrebno je proveriti sporedne odredbe. Ako pojedine sporedne odredbe (npr. zahtevi, oročenja) nisu prihvatljive, protiv njih treba uložiti prigovor. Ako pojedine sporedne odredbe tehnički nisu izvodljive, trebalo bi voditi odgovarajuće razgovore sa organom nadležnim za izdavanje dozvole i veštacima koji će se eventualno angažovati.</p> <p>Ako u toku faze realizacije dođe do izmena planova, ta odstupanja moraju interno da se dokumentuju. Treba proveriti da li su te izmene u odnosu na odobreno stanje u velikoj meri u skladu sa § 16 BlmSchG. Ako to nije slučaj, treba sprovesti odgovarajući postupak odobravanja izmenjenog stanja.</p>
Rezultat projektne faze	Doneto rešenje o izdavanju dozvole

podnošenja dokumentacije nadležnom organu sledi sprovođenje formalnog postupka odobravanja koji obuhvata proveru zahteva i donošenje rešenja. Nakon okončanja postupka odobravanja prilikom dalje realizacije projekta mora da se kontroliše da li su zahtevi iz rešenja o izdavanju dozvole ispunjeni. Dokaz o ispunjenosti zahteva nadležnom organu u vidu nalaza veštaka mora da se podnese najkasnije nakon puštanja u pogon (vidi tabelu 6.17).

## 6.5 Faza raspisivanja tendera

Cilj raspisivanja tendera je pribavljanje detaljnih i uporedivih ponuda za one komponente postrojenja i građevinske radove koje investitor neće da izvodi sam. Osim toga, tenderska dokumentacije služi informisanju potencijalnog dobavljača o projektu, tako da je potreban što je moguće opširniji i precizniji opis obima isporuke, odnosno radova.

Najkasnije pre izrade tenderske dokumentacije mora da se donese konačna odluka da li će se pojedinačni sistemi ili komponente nabavljati od pojedinačnih dobavljača, odnosno da li će se angažovati glavni preduzimač. Već u ranoj projektnoj fazi treba proveriti da li su za planirani projekat eventualno raspoloživi odgovarajući glavni preduzimači. Pogotovo u domenu postrojenja velikih snaga, odnosno kompleksnih postrojenja, raspoloživost glavnih preduzimača može biti (veoma) mala, tako da je ovde eventualno neizbežna dodela posla za pojedinačne sisteme ili komponente.

U slučaju dodele pojedinačnih sistema ili komponenti planirane toplane (termoelektre) na biomasu nalogodavac (odnosno s njegove strane angažovani planer) sprovodi preliminarno, konceptualno i implementaciono planiranje. Na toj osnovi se odvojeno sprovodi tender za pojedinačne sisteme ili komponente i posao dodeljuje po jednom dobavljaču. Pri tome ukupnu odgovornost i rizik za postrojenje snosi nalogodavac. On takođe mora i da sprovodi odgovarajuće, često obimne poslove koordinacije i definisanja korelacija.

U slučaju uključivanja glavnog preduzimača se nakon konceptualnog planiranja raspisuje tender i dodeljuje posao za isporuku celokupnog postrojenja (po principu ključ u ruke). Angažovani glavni preduzimač (uglavnom preduzeće za izgradnju postrojenja) preuzima sve dalje, pa i projektantske poslove sve do početka regularnog rada postrojenja, pa samim tim i celokupnu odgovornost za postrojenje. Samim tim izbor iskusnog glavnog preduzimača i provera odgovarajućih referenci imaju veoma veliki značaj (uporedi i /FORSEO 2008/).

Oba vida saradnje povezana su sa prednostima i nedostacima koji moraju da se međusobno uporede i ocene za svaki pojedinačni slučaj (vidi tabelu 6.18).

Tabela 6.19 daje pregled značajnih koraka faze raspisivanja tendera, tj. izrade tenderske dokumentacije, upoređivanja ponuda, vođenja pregovora sa ponuđačima o dodeli poslova, kao i dodele posla. Pri tome se pošlo od pojedinačnih tendera u nekoliko velikih lotova (pojedinačni sistemi, npr. kotao sa ložištem, doturom goriva i ventilacionim sistemom i sistemom za prečišćavanje dimnog gasa) koji se funkcionalno raspisuju, pri čemu isti velikim delom mogu da se prenesu i na postupke koji podrazumevaju uključivanje glavnog preduzimača.

Upravo kod toplana (termoelektre) u domenu srednje i velike snage sa odgovarajućim velikim investicionim volumenom za mašinsku, građevinsku, upravljačku tehniku kao i eventualno za toplovodnu mrežu itd. pažljivo sprovođenje tenderskog postupka (uporedi tabelu 6.19) predstavlja značajan element za izbegavanje finansijske štete i obezbeđivanje uspešnog sprovođenja projekta. Međutim, preporučuje se da se i kod postrojenja manje snage primeni metodologija prikazana u tabeli 6.19 – uz odgovarajuće skraćivanje sadržaja. I kod manje kompleksnih projekata manje snage načelno treba računati sa tim da će postrojenje biti isporučeno sa zakašnjenjem, da neće posedovati željene karakteristike, da dobavljač neće ispuniti svoje ostale obaveze itd. Tada je kupac bez pažljivo sastavljenog ugovora upućen na zakonsku zaštitu, odnosno dobru volju dobavljača, pri čemu njegovi sopstveni interesi u mnogim slučajevima nisu dovoljno zaštićeni.

**TAB. 6.18: PREDNOSTI I NEDOSTACI DODELE POSLA ZA POJEDINAČNE SISTEME ODNOSNO ANGAŽOVANJA GLAVNOG PREDUZIMAČA SA STANOVIŠTA INVESTITORA**

	Prednosti	Nedostaci
Dodela posla za pojedinačne sisteme odnosno komponente	<ul style="list-style-type: none"> <li>• mogućnost dužeg uticanja na tehničku koncepciju projekta od strane investitora</li> <li>• ostvarivanje manjih ukupnih troškova, pošto dodelom pojedinačnih poslova mogu da se aktiviraju tržišni mehanizmi za svaki raspisani sistem</li> <li>• može da se ostvari bolja uporedivost ponuda nego kod tendera za glavnog preduzimača</li> </ul>	<ul style="list-style-type: none"> <li>• u zavisnosti od kompleksnosti postrojenja veliki obim poslova koordinacije i praćenja različitih dobavljača i njihove korelacije</li> <li>• nalogodavac snosi rizik za funkcionalnost celokupnog postrojenja kao i za blagovremeno odvijanje realizacije</li> </ul>
Angažovanje glavnog preduzimača	<ul style="list-style-type: none"> <li>• glavni preduzimač postrojenje isporučuje po principu „ključ u ruke“ i preuzima celokupnu odgovornost za funkcionalnost postrojenja</li> <li>• kod ugovora na bazi fiksnih troškova postoji manji investicioni rizik za nalogodavca</li> <li>• manja potreba za koordinacijom od strane nalogodavca, pošto sa glavnim preduzimačem postoji samo jedan sagovornik</li> </ul>	<ul style="list-style-type: none"> <li>• glavni preduzimač rizik koji rezultira iz njegove ukupne odgovornosti ublažava povećanjem cena</li> <li>• glavni preduzimač će u toku planiranja vršiti optimizaciju postrojenja sa ciljem minimizovanja investicionih troškova; time povezane posledice za rad postrojenja (npr. operativni troškovi, životni vek) za njega poseduju manji značaj</li> </ul>



TAB. 6.19: PARCIJALNI KORACI UNUTAR FAZE RASPISIVANJA TENDERA

Faza raspisivanja tendera	
Izrada tenderske dokumentacije	<p>Tenderska dokumentacija sastoji se od komercijalnog i tehničkog dela. Pri tome tehnički deo između ostalog obuhvata</p> <ul style="list-style-type: none"> <li>• opis predmeta tendera,</li> <li>• tehnički opis ukupnog postrojenja,</li> <li>• isporuke/radovi izvršivi od strane ponuđača,</li> <li>• zahtevani obim isporuke (npr. uključujući dotur goriva, ložište, kotao, sistem otprašivanja, interno postavljanje cevi),</li> <li>• obaveze nalogodavca,</li> <li>• granice isporuke,</li> <li>• smernice za izvođenje (npr. norme koje moraju da se poštuju, dozvoljene granične vrednosti emisija, obim provera i kontrola funkcionalnosti),</li> <li>• obim dokumentacije koja mora da se podnese zajedno sa ponudom,</li> <li>• obim dokumentacije i okvirni vremenski plan.</li> </ul>
Upoređivanje ponuda	<p>Prilikom upoređivanja ponuda treba objektivno, logično i transparentno razraditi razlike između ponuda. Preporučuje se da se za tehničke i ekonomske aspekte izvrše odvojena poređenja koja će se sažeti u jednu jedinstvenu ocenu.</p> <p>Značajni kriterijumi za tehničko poređenje ponuda su između ostalog:</p> <ul style="list-style-type: none"> <li>• iskustva i reference ponuđača i njegovih podizvođača,</li> <li>• celovitost i mogućnost evaluacije ponude (stavke izuzete iz isporuke),</li> <li>• usklađenost ponude sa tenderskim uslovima,</li> <li>• tehnički koncept, uzimanje u obzir lokacijske okolnosti i kvalitet ponuđene opreme,</li> <li>• garancije preuzete od strane ponuđača i zagarantovana konfiguracija postrojenja,</li> <li>• očekivana pouzdanost postrojenja kao i lakoća rukovanja i remonta,</li> <li>• zagarantovani rokovi i procena pouzdanosti u pogledu poštovanja rokova.</li> </ul> <p>Značajni kriterijumi za ekonomsko poređenje ponuda su:</p> <ul style="list-style-type: none"> <li>• ponuđena cena,</li> <li>• uslovi plaćanja i</li> <li>• ekonomska isplativost ponuđenog postrojenja.</li> </ul> <p>Često različita ponuđena tehnička rešenja ponuđača dovode do razlika u operativnim troškovima. Ako npr. zahtevani kotlovi na biomasu u zavisnosti od ponuđača pokazuju različite stepene efikasnosti iz toga rezultira – pri identičnoj proizvodnji energije – različita potrebna količina goriva i samim tim razlike u troškovima goriva. U takvim slučajevima ekonomsko poređenje ponuda treba bazirati na celokupnim godišnjim troškovima. Ako osim toga u obzir mora da se uzme i različita godišnja proizvodnja energije, preporučuje se baziranje na specifičnim troškovima (posmatranim u odnosu na količinu proizvedene energije).</p>
Pregovori sa ponuđačima o dodeli posla	<p>Nakon dobijanja rezultata tehničkog i ekonomskog poređenja ponuda često je svrsishodno voditi razgovore sa dobavljačima koji su ušli u uži izbor. Ti razgovori prevashodno služe detaljnom tehničkom razjašnjenju ponuda i – ukoliko je dozvoljeno – pregovaranju o cenama.</p> <p>Na bazi rezultata tih razgovora i iz njih eventualno rezultirajućih naknadnih ponuda dobavljača vrši se revizija poređenja ponuda da bi se došlo do konačne ocene i donela odluka o dodeli posla.</p>
Dodela posla	<p>Dodela posla vrši se dostavljanjem porudžbine i njenim prihvatanjem od strane dobavljača u vidu pismene potvrde naloga, odnosno obostranim potpisivanjem ugovora.</p>
Rezultat projektne faze	<ul style="list-style-type: none"> <li>• poređenje različitih ponuda</li> <li>• dodela posla / poslova</li> </ul>

## 6.6 Isporuca, montaža, obuka, stavljanje u pogon, probni rad, tehnički prijem

Nakon dodele posla za komponente postrojenja počinje faza sprovođenja projekta čiji vremenski tok može da se podeli na sledeći način:

- izrada i isporuka,
- montaža,
- obuka operativnog personala,
- puštanje u pogon,
- probni rad,
- tehnički prijem, preuzimanje.

Ako nije angažovan glavni preduzimač, personal povezan sa sprovođenjem projekta i potrebno vreme nikako ne smeju da se potcene. To se između ostalog odnosi na potrebnu koordinaciju parcijalnih zadataka, dobavljača i uzajamnih korelacija kao i potrebnu kontrolu npr. napretka projekta i kvaliteta izvedenih radova (uporedi građevinsku inspekciju itd.).

Tabela 6.20 i tabela 6.21 daju pregled parcijalnih koraka. Nakon izvršenog tehničkog prijema i preuzimanja započinje regularan rad postrojenja u isključivoj nadležnosti investitora (vidi odeljak 6.7).

TAB. 6.20: PREGLED SPROVOĐENJA PROJEKTA KROZ PARCIJALNE KORAKE ISPORUKE, MONTAŽE I OBUKE

Sprovođenje projekta (deo I)	
Izrada i isporuka	Specifične aktivnosti investitora, odnosno angažovanog planera, obuhvataju između ostalog kontrolu rokova i troškova, nadzor nad ispunjenjem tehničkih zahteva za toplanu (termoelekttranu) od strane dobavljača kao i poslove koordinacije.
Montaža postrojenja	Za planiranje personala, upravljanje rokovima i organizaciju gradilišta odgovoran je projektni menadžer. Kod projekata većeg obima se uglavnom dodatno imenuje rukovodilac gradilišta koji je prisutan na gradilištu i koji nadgleda celokupnu montažu i koordinira aktivnosti firmi angažovanih za izvođenje građevinskih radova i montažu komponenti postrojenja. Parcijalne kontrole funkcionalnosti sprovode se – ukoliko je moguće – direktno nakon završetka potrebnih instalacionih radova. Završetak montažnih radova dokumentuje se zapisnikom o završenoj montaži.
Obuka operativnog personala	Upućivanje budućeg operativnog personala u posao trebalo bi da otpočne paralelno sa montažom. Često je svrsishodno njihovo učešće u montažnim radovima da bi se upoznali sa postrojenjem. Faktička obuka operativnog personala sprovodi se u toku puštanja u pogon i probnog rada i često zahteva podršku od strane dobavljača. Trajanje obuke zavisi od veličine i kompleksnosti postrojenja. Za to bi kod toplana (termoelekttrana) preko 1 MW trebalo da se predvidi najmanje nekoliko dana.
Rezultat projektne faze	(U velikoj meri) završena izgradnja toplane (termoelekttrane) i instalacija tehnike itd.

TAB. 6.21: PREGLED SPROVOĐENJA PROJEKTA KROZ PARCIJALNE KORAKE PUŠTANJA U POGON, PROBNOG RADA I TEHNIČKOG PRIJEMA

Sprovođenje projekta (deo II)	
Puštanje u pogon	Preuslov za puštanje u pogon toplane (termoelekttrane) je celovitost i spremnost za rad montiranih komponenti postrojenja i njihovo sigurnosno-tehničko besprekorno stanje. Sistemske kontrole započinju sa proverama funkcionalnosti pojedinačnih komponenti radi dokazivanja spremnosti za rad i ispunjenosti projektovanih vrednosti. Nakon toga slede kontrole interakcije komponenti celokupnog sistema. Razlikuju se sledeće faze puštanja u pogon: <ul style="list-style-type: none"> <li>• tzv. hladna proba koja obuhvata po mogućnosti kompletnu kontrolu funkcionalnosti postrojenja bez toplog ciklusa, tj. bez proizvodnje tople i vrele vode odnosno pare;</li> <li>• probni rad svih pogona kao i dodatni potrebni radovi, kao što je na primer hemijsko čišćenje (iskuvavanje) parnih generatora;</li> <li>• tzv. topla proba radi provere funkcionalnosti postrojenja pod faktičkim uslovima rada uz podešavanje operativnih, projektovanih i graničnih vrednosti.</li> </ul>
Probní rad	Probní rad služi za dokazivanje propisnog rada ukupnog postrojenja. Trajanje probnog rada načelno zavisi od veličine i kompleksnosti postrojenja. Dok je kod postrojenja većih od 1 MW toplotne snage preporučljivo trajanje od 2 nedelje, a kod postrojenja većih od 5 MW trajanje od 4 nedelje, kod manjih postrojenja dovoljan je višednevni probni rad. Kod postrojenja do nekoliko 100 kW za zagrevanje pojedinačnih objekata se uglavnom probni rad izostavlja u celini.
Tehnički prijem	Radi dokazivanja dogovorene konfiguracije i snage postrojenja sprovode se kontrolna merenja. Za kontrolna merenja bi pre početka puštanja u pogon između investitora i dobavljača trebalo da se uskladi detaljan program tehničkog prijema kojim se između ostalog utvrđuju metode merenja, metodologija evaluacije rezultata merenja i vrednosti tolerancija koje će da se primene na njih. Za postrojenja veće snage ( $> 5 \text{ MW}_{\text{th}}$ ) preporučuje se da se za faktička kontrolna merenja angažuje nezavisni institut. Nalogodavac potpisivanjem zapisnika o tehničkom prijemu proizvođaču potvrđuje ispunjenost dogovorenih veličina snage i tehnički prijem se smatra izvršenim. Sa tehničkim prijemom po pravilu sledi i prenos vlasništva nad svim komponentama i delovima postrojenja na nalogodavca, tj. nalogodavac preuzima operativnu odgovornost za postrojenje i tako od tog trenutka snosi sve rizike (prenos vlasništva i rizika). Uglavnom se datum prenosa vlasništva smatra i početkom garantnog roka. U zapisniku o tehničkom prijemu trebalo bi da se navede kalendarski istek garantnog roka. Eventualno još postojeći uočeni nedostaci moraju da se dokumentuju u zapisniku o tehničkom prijemu u vidu spiska nedostataka sa rokovima za njihovo otklanjanje da bi investitor zadržao pravo na otklanjanje tih nedostataka od strane proizvođača. Preporučuje se da se za zapisnik o tehničkom prijemu koristi pažljivo sročeni tekst i da se da na proveru iskusnom pravniku.
Rezultat projektne faze	<ul style="list-style-type: none"> <li>• Prelazak vlasništva nad svim komponentama i delovima postrojenja na nalogodavca</li> <li>• Početak regularnog rada postrojenja radi proizvodnje električne, toplotne i/ili rashladne energije</li> </ul>

## 6.7 Rad postrojenja

Nakon izvršenog tehničkog prijema počinje redovan rad postrojenja. Vlasnik/operator odnosno operativni rukovodilac u toku životnog veka toplane (termoelektrane) mora da ispuni pre svega sledeće zadatke: kontrole i merenja, mere održavanja i remonta postrojenja, provera i aktuelizacija ugovora (vidi tabelu 6.22).

Operativno rukovođenje načelno može da preuzme i vlasnik samostalno ili uz (delimičnu) podršku od strane trećeg preduzeća (npr. gradsko komunalno preduzeće ili preduzeće za snabdevanje energijom) odnosno specijalizovano uslužno preduzeće. Odluka o izboru operativnog rukovođenja, odnosno o nadležnostima za pojedinačne parcijalne zadatke, zavisi od različitih faktora:

- Operativno rukovođenje u sopstvenoj režiji nameće se pre svega kada vlasnik odnosno operator postrojenja raspolaže dovoljnim i adekvatno kvalifikovanim personalom.
- Uključivanje trećeg lica za operativno rukovođenje postrojenjem, na primer, dolazi u obzir za one slučajeve kod kojih rukovođenje postrojenjem u odnosu na polaznu situaciju zahteva visoki dodatni organizacioni napor (dodatni personal sa do sada netraženim kvalifikacijama, zahtevno pokrivanje dežurstava). Izmeštanje operativnog rukovođenja može da nudi i troškovne prednosti, ako se npr. operativno rukovođenje prenosi privrednom društvu koje može da iskoristi sinergijske efekte usled zajedničkog operativnog rukovođenja sa nekoliko postrojenja.

- Takođe je zamislivo i delimično izmeštanje, na primer na način da se koristi eksterno preduzeće za pokrivanje dežurstava, dok se praćenje rada postrojenja sprovodi u sopstvenoj režiji.

Personal je potreban kako za vođenje komercijalnih tako i tehničkih poslova postrojenja, pri čemu potreban personal prilikom planiranja operativnog rukovođenja igra odlučujuću ulogu.

Obim komercijalnih poslova ne zavisi toliko od veličine postrojenja, već više od drugih parametara. Tako administriranje termoelektrane kod industrijskog preduzeća u normalnom slučaju može da se obavlja bez dodatnog personala u okviru ostale administracije. Nasuprot tome, kod toplana sa velikim brojem potrošača toplotne energije i eventualno mnogo dobavljača goriva u obzir treba uzeti ne mali obim posla oko obračuna nabavke goriva, odnosno prodaje toplotne energije.

Personal potreban za tehničko rukovođenje u velikoj meri zavisi od veličine postrojenja i vrste proizvedene korisne energije (toplotna energija u vidu tople vode ili pare, toplotna energija za potrebe grejanja ili proizvodnje itd.) Tabela 6.23 daje pregled potrebnog personala za tehničko rukovođenje toplanom (termoelektranom).

Za mala postrojenja ispod 1 MW uglavnom je dovoljno samo povremeno nadgledanje ložišnog postrojenja u vidu dnevne vizuelne kontrole kao i nadzor nad isporukom goriva. Takođe i neophodni remontni radovi ne zahtevaju personal u punom radnom odnosu. Načelno, nastali pepeo mora da se ukloni u razmaku od nekoliko dana, kao što je potrebno i čišćenje kotla (izmenjivača toplote) i multiciklona u razmaku od nekoliko nedelja. Jednom godišnje trebalo bi da se izvrši obuhvatna inspekcija i remont postrojenja od strane stručne firme.

TAB. 6.22: PREGLED ZNAČAJNIH ZADATAKA U TOKU REDOVNOG RADA POSTROJENJA

Redovni rad postrojenja	
Kontrole i merenja	<p>Radi obezbeđivanja propisnog, niskoemisionog i bezbednog rada postrojenja potrebno je da se vrše redovna merenja i kontrole u toplani (termoelektrani) kao i ev. na distributivnoj mreži. U zadatke koji u tom kontekstu moraju da se izvrše spadaju između ostalog</p> <ul style="list-style-type: none"> <li>• rukovanje postrojenjem,</li> <li>• nadgledanje postrojenja i procesa (uporedi npr. dnevnu vizuelnu kontrolu), obezbeđivanje bezbednosti rada i postrojenja (uporedi BetrSichV [stanje 2011] i tehnička pravila za bezbednost na radu),</li> <li>• upravljanje incidentima,</li> <li>• nadgledanje isporuke goriva,</li> <li>• optimizovanje postrojenja (između ostalog sistematsko optimizovanje rada u toku prve godine rada).</li> </ul>
Održavanje i remont	<p>Ovi radovi odnose se pre svega na toplanu (termoelektranu) i dotične komponente postrojenja, ali u obzir mogu uzeti i (toplovodnu) distributivnu mrežu. Učestalost i potrebno vreme npr. za čišćenje kotla, odvoz pepela kao i intervali remonta itd. zavise od veličine i vrste postrojenja. Obuhvatni inspekcijski i remontni radovi bi u normalnom slučaju trebalo da se sprovedu od strane dobavljača postrojenja ili specijalizovanog remontnog preduzeća.</p>
Provera i aktuelizacija ugovora	<p>Rad toplane (termoelektrane) zahteva i osiguravanje snabdevanja gorivom, plasman proizvedene energije kao i iskorišćenje, odnosno uklanjanje nastalog pepela. Ako su u okviru projekta na primer izrađeni ugovori sa poljoprivrednicima ili trgovcima goriva o pripremi goriva i/ili ako postoje ugovori o isporuci toplotne energije, oni moraju da se provere i eventualno aktuelizuju u pogledu trajanja i/ili da se zaključe novi ugovori. Period trajanja ugovora o isporuci goriva trebalo bi da iznosi najmanje 2 do 10 godina. Tipični periodi trajanja ugovora o isporuci toplotne energije iznose do 10 godina. Slično važi i za ugovorno utvrđivanje odnosno regulisanje iskorišćenja i uklanjanja nastalog pepela.</p>

TAB. 6.23: PERSONAL POTREBAN ZA TEHNIČKO RUKOVOĐENJE RAZLIČITIM BIOENERGANAMA

	Zaposleni godišnje
Postrojenje < 1 MW toplotne snage	0,2–0,4
Toplana sa 1–5 MW toplotne snage	1–3
Toplana sa > 5 MW toplotne snage	3–5
Kogenerativna postrojenja > 5 MW toplotne snage	4–7
Energane sa maks. 20 MW <sub>el</sub>	7–10

Sa povećanom snagom postrojenja raste i personal potreban za remont i nadgledanje postrojenja kao i za isporuke goriva i uklanjanje pepela. Osim toga, postrojenja veća od 1 MW često snabdevaju i potrošače toplotne energije koji postavljaju veće zahteve u pogledu raspoloživosti isporuke toplotne energije.

Postrojenja sa parnim kotlom koja spadaju pod Pravilnik o bezbednosti na radu zahtevaju stalni nadzor od strane kvalifikovanog ložača. Međutim, ako se kotlovska postrojenja opreme adekvatnim aparatima i upravljačkom tehnikom, moguć je rad bez stalnog nadzora (RBN režim). U zavisnosti od konfiguracije opreme moguć je interval kontrole od 24 odnosno 72 sata. Takva oprema za RBN režim je kod postrojenja preko 1 MW uprkos dodatnim investicijama uglavnom preporučljiva. Pri tome, međutim, treba imati u vidu da je opremanjem za RBN režim doduše zagarantovana bezbednost postrojenja, ali ne i snabdevanje energijom. Stoga je kod postrojenja za proizvodnju tehnološke pare i/ili električne energije često neizbežan stalan nadzor nad radom – uprkos RBN opremi - da bi se izbegla u mnogim slučajevima neproporcionalno visoka ekonomska šteta u slučaju prekida snabdevanja.

Veće radove održavanja i/ili popravke bi – nezavisno od veličine i vrste postrojenja – trebalo da izvrši dobavljač postrojenja ili specijalizovano preduzeće za remont. Samo kod operativnih organizacija koje raspolažu dovoljnim brojem kvalifikovanog personala preporučuje se sprovođenje tih radova u sopstvenoj režiji.

## 6.8 Spisak literature

/AGFW 1991/

Arbeitsgemeinschaft Fernwärme e.V. bei der Vereinigung Deutscher Elektrizitätswerke e.V. (AGFW) (Hrsg.): Wärmemessung und Wärmeabrechnung. VWEW-Verlag, Frankfurt a. Main 1991.

/AGFW 2009/

AGFW – Der Energieeffizienzverband für Wärme, Kälte und KWK e.V. (Hrsg.): Technisches Handbuch Fernwärme. 2., überarb. Aufl. Frankfurt 2009.

/Arndt et al. 2012/

Arndt, M. et al.: So klappt's mit dem Wärmeliefervertrag. Was bei der Vertragsgestaltung zu beachten ist. Hrsg.: C.A.R.M.E.N. e.V. Stand 19.01.2012. URL: [www.carmen-ev.de/files/informationen/Waermeliefervertrag\\_Broschuere.pdf](http://www.carmen-ev.de/files/informationen/Waermeliefervertrag_Broschuere.pdf) [Stand: 07.03.2012].

/BetrSichV 2011/

Verordnung über Sicherheit und Gesundheitsschutz bei der Bereitstellung von Arbeitsmitteln und deren Benutzung bei der Arbeit, über Sicherheit beim Betrieb überwachungsbedürftiger Anlagen und über die Organisation des betrieblichen Arbeitsschutzes (Betriebssicherheitsverordnung – BetrSichV). In Kraft getreten am 3.10.2002, zuletzt geändert am 8. November 2011. URL: [www.gesetze-im-internet.de/betrsv/index.html](http://www.gesetze-im-internet.de/betrsv/index.html). [Stand: 02.04.2012].

/BiomasseV 2012/

Verordnung über die Erzeugung von Strom aus Biomasse (Biomasseverordnung – BiomasseV). Konsolidierte (unverbindliche) Fassung des Verordnungstextes in der ab 1. Januar 2012 geltenden Fassung. URL: [www.erneuerbare-energien.de/erneuerbare\\_energien/gesetze/biomasseverordnung/doc/2671.php](http://www.erneuerbare-energien.de/erneuerbare_energien/gesetze/biomasseverordnung/doc/2671.php). [Stand: 02.04.2012].

/Blesl et al. 2009/

Blesl, M.; Kempe, S.; Ohl, M.; Fahl, U.; König, A.; Jenssen, T.; Eltrop, L.: Wärmeatlas Baden-Württemberg. Erstellung eines Leitfadens und Umsetzung für Modellregionen. Endbericht. Universität Stuttgart. Institut für Energiewirtschaft und Rationelle Energieanwendung (IER). März 2009.

## /BMU 2003/

Bundesministerium für Umwelt, Naturschutz und Reaktorsicherheit (BMU) (Hrsg.): Nutzung von Biomasse in Kommunen – Ein Leitfaden. Berlin 2003.

## /BMWi 2012/

Bundesministerium für Wirtschaft und Technologie (BMWi): Förderdatenbank – Förderprogramme und Finanzhilfen des Bundes, der Länder und der EU. URL: [www.foerderdatenbank.de/Foerder-DB/Navigation/Foerderrecherche/suche.html](http://www.foerderdatenbank.de/Foerder-DB/Navigation/Foerderrecherche/suche.html) [Stand: 18.01.2012].

## /Brohm 2011/

Brohm, M.: Kommunen als Energieverbraucher, Vorbild und Moderator – Öffentlichkeitsarbeit und Bürgerbeteiligung. Vortrag auf der Tagung Dezentrale Energieversorgung „Bioenergie in Kommunen – Partnerschaften zwischen Land- und Forstwirtschaft und Kommunen“. 29. März 2011 in Fulda. URL: [www.dlg.org/bioenergiepartnerschaft.html](http://www.dlg.org/bioenergiepartnerschaft.html) [Stand: 21.04.2012].

## /Burger 2011/

Burger, S.: Bioenergiemanagement – Herausforderungen und Chancen für das Aufgabenportfolio von Kommunen. Vortrag auf der Tagung Dezentrale Energieversorgung „Bioenergie in Kommunen – Partnerschaften zwischen Land- und Forstwirtschaft und Kommunen“. 29. März 2011 in Fulda. URL: [www.dlg.org/bioenergiepartnerschaft.html](http://www.dlg.org/bioenergiepartnerschaft.html) [Stand: 21.04.2012].

## /CARMEN 2010/

Centrales Agrar-Rohstoff-Marketing- und Entwicklungs-Netzwerk e.V. (C.A.R.M.E.N.): Wärme aus Biomasse. Wirtschaftlich und umweltfreundlich heizen. Faltblatt. Juni 2010. URL: [www.carmen-ev.de/files/informationen/energ\\_nutzung\\_biomasse.pdf](http://www.carmen-ev.de/files/informationen/energ_nutzung_biomasse.pdf) [Stand: 20.12.2013].

## /DBFZ 2009/

Deutsches Biomasseforschungszentrum (DBFZ): Monitoring zur Wirkung des Erneuerbare-Energien-Gesetzes (EEG) auf die Entwicklung der Stromerzeugung aus Biomasse. Kurztitel: Stromerzeugung aus Biomasse. Zwischenbericht „Entwicklung der Stromerzeugung aus Biomasse 2008“. März 2009.

## /DBFZ 2011/

Deutsches Biomasseforschungszentrum (DBFZ): Monitoring zur Wirkung des Erneuerbare-Energien-Gesetzes (EEG) auf die Entwicklung der Stromerzeugung aus Biomasse. Kurztitel: Stromerzeugung aus Biomasse. Zwischenbericht. März 2011.

## /DIN EN 12831 2004/

Deutsches Institut für Normung (Hrsg.): Heizungsanlagen in Gebäuden – Verfahren zur Berechnung der Normheizlast. August 2003. Nationaler Anhang, Beiblatt 1 2004-04. Berlin: Beuth Verlag, 2004.

## /Eberhardinger et al. 2009/

Eberhardinger, A.; Warkotsch, W.; Zormaier, F.; Schardt, M.; Huber, T.; Zimmer, B.: Prozessanalyse und Ökobilanzierung der Bereitstellung von Waldhackgut. Projektbericht im Auftrag der Fachagentur Nachwachsende Rohstoffe. Freising 2009.

## /Ehler 2007/

Ehler, Ch.: Der Markt für Holzhackschnitzel zur Energieerzeugung in Rheinland-Pfalz 2006. Endbericht. Institut für Forst- und Umweltpolitik, Fakultät für Forst- und Umweltwissenschaften, Albert-Ludwigs-Universität Freiburg, 2007.

## /Energieagentur NRW/

Energieagentur NRW: Leitfaden Bioenergie. Neue Perspektiven für Kommunen und Wohnungswirtschaft. Düsseldorf o. J.

## /EnEV 2009/

Verordnung über energiesparenden Wärmeschutz und energiesparende Anlagentechnik bei Gebäuden (Energieeinsparverordnung – EnEV) vom 24. Juli 2007, geändert 2009. URL: [www.gesetze-im-internet.de/bundesrecht/enev\\_2007/gesamt.pdf](http://www.gesetze-im-internet.de/bundesrecht/enev_2007/gesamt.pdf) [Stand: 22.05.2012].

## /Ertmer 2010/

Ertmer, K.: Holz unterm Hammer. In: Sonne Wind & Wärme 17/2010, S. 34.

## /Fichtner 2000/

Fichtner GmbH & Co. KG, Stuttgart. In: FNR (Hrsg.): Leitfaden Bioenergie. Sonderpublikation des Bundesministeriums für Ernährung, Landwirtschaft und Forsten (BMELF) und der Fachagentur Nachwachsende Rohstoffe (FNR). Gülzow 2000.

## /FNR 2010/

Fachagentur Nachwachsende Rohstoffe e.V. (FNR) (Hrsg.): Wege zum Bioenergiedorf. Leitfaden für eine eigenständige Wärme- und Stromversorgung auf Basis von Biomasse im ländlichen Raum. Gülzow 2010.

## /FNR 2013a/

Fachagentur Nachwachsende Rohstoffe e.V. (FNR) (Hrsg.): Dachleitfaden Bioenergie. Gülzow 2013.

## /FNR 2013b/

Fachagentur Nachwachsende Rohstoffe e.V. (FNR) (Hrsg.): Geschäftsmodelle für Bioenergieprojekte. Gülzow 2013.

## /FORSEO 2008/

FORSEO GmbH (Hrsg.): Biomasse. Leitfaden für Kreditinstitute. Handbuch zur Prüfung und Finanzierung von Biomasseheizkraftwerken. Freiburg 2008.

## /Hiegl und Janssen 2009/

Hiegl, W.; Janssen, R.: Pellet market overview report Europe. Edited by: WIP Renewable Energies. München 2009.

/Hiendlmeier 2010/

Hiendlmeier, S.: Brennstoffpreise und Versorgungssicherheit. Vortrag beim Fachgespräch „Bioenergie für Kommunen – Planung, Bau und Betrieb von Biomasseheizwerken“. Almesbach 06.05.2010.

/Holzenergie-Fachverband 2012/

Holzenergie-Fachverband Baden-Württemberg e.V. (2012): Neuer Indikator für den Energiemarkt. URL: [www.holzenergie-bw.de/preisindex](http://www.holzenergie-bw.de/preisindex) [Stand: 18.04.2012].

//Jacoby 2010/

Jacoby, M.: Konzept zur rechtlichen und wirtschaftlichen Machbarkeit einer Energielogistik Vulkaneifel. Junglinster 2010.

/KfW 2012/

Kreditanstalt für Wiederaufbau: Merkblatt KfW-Programm Erneuerbare Energien, gültig ab 01.01.2012. URL: [www.kfw.de/kfw/de/1/11/Download\\_Center/Foerderprogramme/versteckter\\_Ordner\\_fuer\\_PDF/6000000178\\_M\\_270\\_271\\_274\\_281\\_272\\_282\\_Erneuerb\\_Energien.pdf](http://www.kfw.de/kfw/de/1/11/Download_Center/Foerderprogramme/versteckter_Ordner_fuer_PDF/6000000178_M_270_271_274_281_272_282_Erneuerb_Energien.pdf) [Stand: 18.01.2012].

/Koch und Jenssen 2010/

Koch, A.; Jenssen, T. (Hrsg.): Effiziente und konsistente Strukturen – Rahmenbedingungen für die Nutzung von Wärmeenergie in Privathaushalten. Stuttgarter Beiträge zur Risiko- und Nachhaltigkeitsforschung, Nr. 16/Mai 2010.

/Koch und Zech 2011/

Koch, A.; Zech, D.: Wirkungsanalyse im Rahmen des Wärmekonsums – Nutzerverhalten und thermische Energienutzung. In: Defila, R.; Di Giulio, A.; Kaufmann-Hayoz, R. (Hrsg.): Wesen und Wege nachhaltigen Konsums. Ergebnisse aus dem Themenschwerpunkt „Vom Wissen zum Handeln – Neue Wege zum nachhaltigen Konsum“. München: oekom Verlag, 2011.

/Korn et al. 2010/

Korn, M.; Gernth, M.; Rudolf, F.; Mugele, J.: Leitfaden zur nachhaltigen Energieversorgung von kleinen Kommunen. Der Weg zu einer effizienten Energiebereitstellung für Gebäude unter Einbindung Erneuerbarer Energien. Hochschule Magdeburg-Stendal. Januar 2010.

/Krapf 2009/

Krapf, Gilbert: Qualität zahlt sich aus! Konzeption und Ausführung von Biomasseheizwerken. Vortrag auf KTBL-Tagung „Die Landwirtschaft als Energieerzeuger“, ZUK der DBU, Osnabrück, 5. Mai 2009.

/Leuchtweiß 2002/

Leuchtweiß, C.: Eckpunkte bei der Umsetzung von Biomasse-Projekten – Erfahrungen aus der Projektarbeit von C.A.R.M.E.N. e. V. In: 5. Euroforum-Fachtagung „Biomasse – Der Energieträger mit Wachstumspotenzial“, München 24./25.06.2002.

/Lindenberger 2011/

Lindenberger, S.: Vergleich verschiedener Rechtsformen und typischer Kombinationen bei Biomasseanlagen. Vortrag im Rahmen der C.A.R.M.E.N.-Veranstaltung „Passende Betreiber- und Finanzierungsmodelle für Biomasseanlagen“. Neumarkt am 08.11.2011.

/Pelz 2012/

Pelz, W.: SWOT-Analyse. Geschichte, Beispiele und Tipps zur Durchführung. URL: [www.wpelz.de/ress/swot.pdf](http://www.wpelz.de/ress/swot.pdf) [06.03.2012].

/Petzold 2011/

Petzold, F.: Nutzung von Bioenergie als kommunaler Energieversorger. Vortrag auf der Tagung Dezentrale Energieversorgung „Bioenergie in Kommunen – Partnerschaften zwischen Land- und Forstwirtschaft und Kommunen“ am 29. März 2011 in Fulda. URL: [www.dlg.org/bioenergiepartnerschaft.html](http://www.dlg.org/bioenergiepartnerschaft.html) [Stand: 21.04.2012].

/Pfeifer 2010/

Pfeifer, R.: Geeignete Betreibermodelle für erneuerbare Energieanlagen und deren Besonderheiten. Endura kommunal gmbH. Beitrag für: „Wege zum Bioenergiedorf. Projektmanagement, Landwirtschaft als Innovationsträger“, Clusterantrag. 29./30. Oktober 2010, Pasewalk. URL: [www.nachhaltigkeitsforum.de/403](http://www.nachhaltigkeitsforum.de/403) [Stand: 07.02.2012].

/Reif 2010/

Reif, T.: Kommunale Wärmeprojekte. Kanzlei Gaßner, Groth, Siederer & Coll. Präsentation. Wärmeworkshop Augsburg, 26.10.2010. URL: [www.ggsc-seminare.de/pdf/2010\\_10\\_klimafruehstueck/Waermeworkshop%20\\_TR\\_24102010.pdf](http://www.ggsc-seminare.de/pdf/2010_10_klimafruehstueck/Waermeworkshop%20_TR_24102010.pdf) [Stand: 20.12.2013].

/Sikkema et al. 2009/

Sikkema, R.; Steiner, M.; Junginger, M.; Hiegl, W.: Final report on producers, traders and consumers of wood pellets. HFA Holzforschung Austria. Vienna 2009.

/Staab 2011/

Staab, J.: Erneuerbare Energien in Kommunen. Energiegenossenschaften gründen, führen und beraten. Wiesbaden: Gabler Verlag 2011.

/Topp 2009/

Topp, A.: Der Begriff der Fernwärme. In: Recht der Energiewirtschaft (RdE). RdE 4–5/2009. S. 133–138. Sonderdruck. Köln: Carl Heymanns Verlag, 2009.

/Storm 2010/

Storm, W.-D.: Finanzierung von Bioenergieprojekten. Vortrag auf dem 16. Thüringer Bioenergietag „Bioenergiestrategien für Thüringen“, 25. Februar 2010, Jena.



/UM Baden-Württemberg 2012/

Ministerium für Umwelt, Klima und Energiewirtschaft Baden-Württemberg. URL: [www.um.baden-wuerttemberg.de](http://www.um.baden-wuerttemberg.de) [Stand: 18.01.2012].

/VDI 2067 2010/

VDI 2067 Blatt 1: Wirtschaftlichkeit gebäudetechnischer Anlagen. Grundlagen und Kostenberechnung. Entwurf vom September 2010. Berlin: Beuth Verlag, 2010.

/VDI 2078 2012/

VDI 2078: Berechnung der Kühllast und Raumtemperaturen von Räumen und Gebäuden (VDI-Kühllastregeln). Technische Regel, Entwurf 1012-03. Berlin: Beuth Verlag, 2012.

/VDI 6025 1996/

VDI 6025: Betriebswirtschaftliche Berechnungen für Investitionsgüter und Anlagen (1996-11). Berlin: Beuth Verlag, 1996.

/Wagner 2008/

Wagner, R.: Auslegung von Wärmeleitungsnetzen. Beitrag zur C.A.R.M.E.N.-Fachgesprächsreihe „Wärmeverwertung bei Bioenergieanlagen“. 13. Oktober 2008 in Straubing. URL: [www.carmen-ev.de/dt/hintergrund/vortraege/fg\\_biogas/index.html](http://www.carmen-ev.de/dt/hintergrund/vortraege/fg_biogas/index.html) [Stand: 19.04.2012].

/Wieg et al. 2011/

Wieg, A.; Vesshoff, J.; Boenigk, N.; Dannemann, B.; Thiem, C.: Energiegenossenschaften. Bürger, Kommunen und lokale Wirtschaft in guter Gesellschaft. Agentur für Erneuerbare Energien e. V. Berlin 2011.

/Wülbeck 2012/

Wülbeck, H.-F.: Schriftliche Mitteilung im Rahmen der Evaluierung des Leitfadens „Feste Biobrennstoffe“. Firma Fichtner, Stuttgart, Juli 2012.

/Zwart und de Boer 2010/

Zwart, R.; de Boer, M.: Market analysis for the start of a biomass commodities exchange. Rotterdam Climate Initiative. Rotterdam 2010.

# PRILOG

Projektni partneri i autori prvog izdanja (iz 2000. god.) odn. aktualizovanih verzija u alfabetskom redosledu (u slučaju promene instituta odn. firme, u zagradi su navedene ranije institucije):

Dr. sc. agr. Sabine Deimling  
PE International – Sustainability Performance  
Hauptstraße 111–113  
70771 Leinfelden-Echterdingen  
(IER, Universität Stuttgart)

Prof. Dr.-Ing. Joachim Fischer  
Fachhochschule Nordhausen  
Weinberghof 4  
99734 Nordhausen  
(IER, Universität Stuttgart)

Dipl.-Ing. Peter Heinrich  
Fichtner GmbH & Co. KG  
Sarweystraße 3  
70191 Stuttgart

Dipl.-Ing. Birgit Jahraus  
Fichtner GmbH & Co. KG  
Sarweystraße 3  
70191 Stuttgart

Prof. Dr.-Ing. Martin Kaltschmitt  
Institut für Umwelttechnik und Energiewirtschaft  
Technische Universität Hamburg-Harburg  
Eißendorfer Straße 40  
21073 Hamburg  
(IER, Universität Stuttgart bzw. Institut für Energetik und Umwelt gGmbH, Leipzig)

Prof. Dr. agr. Iris Lewandowski  
Fachgebiet Nachwachsende Rohstoffe und Bioenergiepflanzen  
Universität Hohenheim (340b)  
70593 Stuttgart  
(Institut für Pflanzenbau und Grünland, Universität Hohenheim)

Prof. Univ.-Doz. Dipl.-Ing. Dr. Ingwald Obernberger  
Bios Bioenergiesysteme GmbH  
Inffeldgasse 21 b  
8010 Graz, Österreich

Dipl.-Biol. Konrad Raab  
Ministerium für Umwelt, Klima und Energiewirtschaft  
Baden-Württemberg  
Kernerplatz 9  
70182 Stuttgart  
(IER, Universität Stuttgart)

Dr. sc. agr. Christine Rösch  
Institut für Technikfolgenabschätzung und Systemanalyse (ITAS)  
Postfach 3640  
76021 Karlsruhe  
(IER, Universität Stuttgart)

Dipl.-Ing. Bettina Schneider  
(IER, Universität Stuttgart)

Dipl.-Ing. Sven Schneider  
(Institut für Energetik und Umwelt gGmbH, Leipzig)

Dipl.-Ing. Gerd Schröder  
(Institut für Energetik und Umwelt gGmbH, Leipzig)

Dr.-Ing. Volker Siegle  
Eproplan GmbH  
Schöttlestraße 34A  
70597 Stuttgart  
(IVD bzw. IFK, Universität Stuttgart)

Prof. Dr.-Ing. Hartmut Spliethoff  
Technische Universität München  
Arcisstr. 21  
80333 München  
(IVD bzw. IFK, Universität Stuttgart)

Stručna agencija za obnovljive resurse, registrovano udruženje, (FNR)  
OT Gülzow, Hofplatz 1  
18276 Gülzow-Prüzen  
Tel.: +49 3843/6930-0  
Faks: +49 3843/6930-102  
info@fnr.de  
www.fnr.de

Štampano na FSC sertifikovanom papiru

FNR 2014